



Δ/ΝΣΗ

ΕΡΓΟ :

**ΤΕΧΝΙΚΕΣ ΠΡΟΔΙΑΓΡΑΦΕΣ ΚΑΤΑΣΚΕΥΗΣ
ΕΡΓΩΝ ΤΗΛΕΠΙΚΟΙΝΩΝΙΑΚΟΥ ΔΙΚΤΥΟΥ
(ΤΕ.Π.Κ.Ε.ΤΗ.Δ)**

ΠΙΝΑΚΑΣ ΠΕΡΙΕΧΟΜΕΝΩΝ

ΜΕΡΟΣ Α΄ - ΧΩΜΑΤΟΥΡΓΙΚΕΣ ΕΡΓΑΣΙΕΣ	11
A.1 ΜΙΚΡΟΤΑΦΡΟΙ.....	11
A.1.1 Γενικά Περί Μικροτάφρων	11
A.1.1.1 Αντικείμενο	11
A.1.1.2 Θέση κατασκευής.....	11
A.1.1.3 Γενική περιγραφή Μικροτάφρου	11
A.1.1.3.1 Στοιχεία Μικροτάφρου (Μ/Τ).....	11
A.1.1.3.2 Περιγραφή Φρεατίων	12
A.1.2 Διαστάσεις Τάφρων.....	12
A.1.2.1 Διαστάσεις Μ/Τ.....	12
A.1.2.2 Διαστάσεις σκαμμάτων φρεατίων	13
A.1.2.3 Ανοχές διαστάσεων	13
A.1.2.4 Χάραξη	13
A.1.3 Κατασκευή Μικροτάφρου (Μ/Τ).....	14
A.1.3.1 Εκσκαφή μικροτάφρου και αποσύνθεση διαμορφωμένης επιφάνειας.....	14
A.1.3.2 Υλικά κατασκευής.....	14
A.1.3.2.1 Πλαστικοί σωλήνες	14
A.1.3.2.2 Πλαστικά πλαίσια στήριξης (Προμήθειας Εργολήπτη)	15
A.1.3.2.3 Ενδεικτικό πλέγμα σήμανσης.....	19
A.1.3.2.4 Συρματόσχοινο γειώσεως (Αντικεραυνική προστασία).....	19
A.1.3.2.5 Υλικό Εγκιβωτισμού	20
A.1.3.3 Εργασίες κατασκευής Μ/Τ	20
A.1.3.4 Επιμετρήσεις.....	21
A.2 ΤΑΦΡΟΙ ΔΙΚΤΥΟΥ.....	22
A.2.1 Αντικείμενο	22
A.2.2 Γενικά περί τάφρων	22
A.2.2.1 Διαστάσεις τάφρων.....	22
A.2.2.2 Τάφροι διαβάσεων με πλαστικούς σωλήνες.....	23
A.2.2.3 Ανοχές διαστάσεων	23
A.2.2.4 Θέση της τάφρου καλωδίων	23
A.2.2.5 Τοποθέτηση καλωδίων (συμμετρικών ή Ο/Ι) & σωλήνων σε επιχωμένη τάφρο	24
A.2.2.6 Επιμετρήσεις.....	25
A.3 ΜΙΚΡΟΣΩΛΗΝΩΣΕΙΣ.....	26
A.3.1 Γενικά Περί Μικροσωληνώσεων	26
A.3.1.1 Αντικείμενο	26
A.3.1.2 Θέση κατασκευής.....	26
A.3.1.3 Γενικά στοιχεία έργου	26
A.3.1.4 Γενική περιγραφή Μικροσωλήνωσης	26
A.3.1.4.1 Περιγραφή κορμού οργανωμένης Μ/Σ.....	27
A.3.1.4.2 Περιγραφή Φρεατίων Μ/Σ	28
A.3.1.5 Γενική περιγραφή Στεγανής Σωλήνωσης.....	28
A.3.1.5.1 Περιγραφή κορμού Σ.Σ.	28
A.3.1.5.2 Περιγραφή Φρεατίων Σ.Σ.....	29
A.3.2 Γενικά περί τάφρων Μ/Σ.....	30
A.3.2.1 Διαστάσεις	30
A.3.2.1.1 Διαστάσεις τάφρων Μ/Σ.....	30
A.3.2.1.2 Διαστάσεις τάφρων Σ.Σ.....	30
A.3.2.1.3 Διαστάσεις σκαμμάτων φρεατίων	30
A.3.2.2 Ανοχές διαστάσεων	30

A.3.2.3	Χάραξη	31
A.3.3	Κατασκευή Κορμού Σωλήνωσης	31
A.3.3.1	Υλικά κατασκευής.....	31
A.3.3.1.1	Πλαστικοί σωλήνες	31
A.3.3.1.2	Πλαίσια στήριξης	32
A.3.3.1.3	Ενδεικτικό πλέγμα σήμανσης.....	32
A.3.3.1.4	Υλικό εγκιβωτισμού	32
A.3.3.2	Τρόπος κατασκευής.....	33
A.3.3.2.1	Κατασκευή Κορμού Μικροσωλήνωσης (Μ/Σ)	33
A.3.3.2.1.1	Οργανωμένη μορφή Μ/Σ εγκιβωτισμένη σε σκυρόδεμα C16/20)	33
A.3.3.2.1.2	Οργανωμένη μορφή Μ/Σ εγκιβωτισμένη σε άμμο.....	34
A.3.3.2.1.3	Οργανωμένη μορφή Μ/Σ εγκιβωτισμένη σε άμμο ή σε σκυρόδεμα χωρίς πλαίσια στήριξης.....	35
A.3.3.2.2	Κατασκευή Κορμού Στεγανής Σωλήνωσης	36
A.3.3.2.2.1	Κατασκευή Κορμού Στεγανής Σωλήνωσης (Σ.Σ.) με τσιμεντοκονία πληρώσεως των κενών	36
A.3.3.2.2.2	Κατασκευή Κορμού Στεγανής Σωλήνωσης (Σ.Σ.) με πλαστικά πλαίσια σταθεροποίησης των σωλήνων.....	37
A.3.3.3	Συναρμογή σωληνώσεως και φρεατίων	39
A.3.3.4	Υλικό εγκιβωτισμού Μ/Σ ανάλογα με τη θέση κατασκευής της και αντιμετώπιση σχετικών ζητημάτων κατά την κατασκευή.....	40
A.3.3	Επιμετρήσεις.....	40
A.4.	ΕΚΣΚΑΦΕΣ	42
A.4.1	Γενικά	42
A.4.2	Ερευνητικές τομές	42
A.4.3	Αποσύνθεση διαμορφωμένων επιφανειών	42
A.4.4	Εκσκαφές τάφρων και λοιπών σκαμμάτων	43
A.4.5	Άντληση υδάτων.....	43
A.4.6	Ανάρτηση - Μετατόπιση - Υποστήριξη υπόγειων Εγκαταστάσεων	44
A.4.7	Αντιστηρίξεις - Υποθεμελιώσεις.....	44
A.4.8	Εκσκαφή λάκκων σε θέσεις κατασκευής συνδέσμων (μουφών)	45
A.4.9	Εκσκαφή σκαμμάτων για τοποθέτηση διατρητικού μηχανήματος οριζόντιας διάτρησης.....	45
A.4.10	Εκσκαφή δανειοθαλάμων	45
A.4.11	Επιμετρήσεις.....	45
A.5	ΕΠΙΧΩΣΕΙΣ	49
A.5.1	Αντικείμενο	49
A.5.2	Επίχωση – Συμπύκνωση.....	49
A.5.3	Απομάκρυνση πλεοναζόντων προϊόντων εκσκαφής.....	50
A.5.4	Επιμετρήσεις.....	50
A.6	ΕΠΑΝΑΦΟΡΑ ΔΙΑΜΟΡΦΩΜΕΝΩΝ ΕΠΙΦΑΝΕΙΩΝ	52
A.6.1	Αντικείμενο	52
A.6.2	Γενικά	52
A.6.3	Άοπλο σκυρόδεμα	52
A.6.4	Τσιμεντοκονιάματα – Ασβεστοτσιμεντοκονιάματα - Πλακοστρώσεις.....	52
A.6.5	Επαναφορά ασφαλτικών οδοστρωμάτων	53
A.6.6	Αντιολισθηρή ασφαλτική στρώση από ασφαλτικό σκυρόδεμα	54
A.6.6.1	Γενικά... ..	54
A.6.6.2	Τύποι και πάχοι κατασκευαζόμενων στρώσεων	54
A.6.6.3	Υλικά Κατασκευής.....	54
A.6.6.3.1	Αδρανή Υλικά	54
A.6.6.3.1.1	Χονδρόκοκκο υλικό.....	55
A.6.6.3.1.2	Λεπτόκοκκο υλικό.....	55

A.6.6.3.1.3	Παιπάλη (ή ορυκτό παραγέμισμα - φίλλερ)	55
A.6.6.3.2	Ασφαλτικό συνδετικό	55
A.6.6.3.2.1	Καθαρή άσφαλτος	56
A.6.6.3.2.2	Βελτιωτικό Προσφύσεως (αντιϋδροφιλο).....	56
A.6.6.4	Μελέτη Σύνθεσης Ασφαλτικού Σκυροδέματος.....	56
A.6.6.4.1	Σύνθεση αδρανών υλικών	56
A.6.6.4.2	Έλεγχος καθαρότητας συνολικού μίγματος αδρανών.....	57
A.6.6.4.3	Ποσοστό Ασφάλτου – Χαρακτηριστικά κατά Marshall.....	57
A.6.6.5	Κατασκευή.....	58
A.6.6.5.1	Παραγωγή του ασφαλτομίγματος.....	58
A.6.6.5.2	Συγκολλητική Επάλειψη	58
A.6.6.5.3	Διάστρωση ασφαλτικού σκυροδέματος	58
A.6.6.5.4	Περιορισμοί λόγω καιρικών φαινομένων.....	58
A.6.6.5.5	Συμπύκνωση	58
A.6.7	Επιμετρήσεις.....	59
A.7	ΓΕΝΙΚΑ ΠΕΡΙ ΣΚΥΡΟΔΕΜΑΤΟΣ	60
A.7.1	Παρασκευή σκυροδέματος (άοπλου και οπλισμένου)	60
A.7.2	Οπλισμένο σκυρόδεμα	60
A.8	ΚΑΤΑΣΚΕΥΗ ΦΡΕΑΤΙΩΝ ΜΙΚΡΟΣΩΛΗΝΩΣΕΩΝ – ΑΛΛΕΣ ΚΑΤΑΣΚΕΥΕΣ ΑΠΟ ΟΠΛΙΣΜΕΝΟ ΣΚΥΡΟΔΕΜΑ	61
A.8.1	Γενικά	61
A.8.2	Μέγεθος ορύγματος.....	61
A.8.3	Πυθμένας φρεατίου	61
A.8.4	Πλευρικά τοιχώματα	61
A.8.5	Στόμιο αφετηρίας σωληνώσεως ή διαβάσεως.....	62
A.8.6	Οροφή («Θόλος») φρεατίου	62
A.8.7	Στόμιο επισκέψεως φρεατίου	63
A.8.8	Ειδικά θέματα	63
A.8.8.1	Στεγανοποίηση φρεατίων	63
A.8.8.2	Διέλευση ξένων υπογείων εγκαταστάσεων στις θέσεις κατασκευής των φρεατίων	63
A.8.8.3	Συγχρονισμός κατασκευής άλλων Εγκαταστάσεων του Δικτύου γειτονικών προς θέσεις κατασκευής των φρεατίων.....	64
A.8.9	Βάσεις κατανεμητών καλωδίου.....	64
A.8.10	Επιμετρήσεις.....	64
A.9	ΚΑΤΑΣΚΕΥΗ ΒΑΣΕΩΝ ΚΑΙ ΤΟΠΟΘΕΤΗΣΗ ΕΠΙ ΑΥΤΩΝ ΥΠΑΙΘΡΙΩΝ ΚΑΜΠΙΝΩΝ ΓΙΑ ΕΓΚΑΤΑΣΤΑΣΗ ΕΝΕΡΓΟΥ ΕΞΟΠΛΙΣΜΟΥ.....	66
A.9.1	Καμπίνες τύπου «Α» και τύπου «Β».	66
A.9.1.1	Εισαγωγή	66
A.9.1.2	Τύποι Καμπινών	66
A.9.1.3	Κατασκευή βάσεων υπαίθριων καμπινών τύπου «Α» και «Β».....	67
A.9.1.3.1	Υλικά κατασκευής - Μορφή μεταλλικού πλαισίου.....	67
A.9.1.3.2	Προεργασίες – Εκσκαφή θεμελίων - Ξυλότυπος – Σκυρόδεμα καθαριότητας....	67
A.9.1.3.3	Σιδηρούς οπλισμός – Πλαστικοί σωλήνες όδευσης καλωδίων	68
A.9.1.3.4	Μεταλλικό πλαίσιο στήριξης της καμπίνας	72
A.9.1.3.5	Διάστρωση Σκυροδέματος - Μόρφωση της άνω επιφάνειας της βάσης σκυροδέματος - Δόνηση - Συντήρηση - Αφαίρεση Ξυλοτύπων	73
A.9.1.3.6	Ηλεκτροδότηση καμπίνας και κατασκευή γείωσης	74
A.9.1.3.7	Επαναφορά διαμορφωμένης επιφάνειας	75
A.9.1.4	Τοποθέτηση καμπίνας στη βάση της.....	75
A.9.1.5	Προστασία από την είσοδο υγρασίας στις μονάδες δια μέσου των σωλήνων της βάσης.....	75
A.9.1.6	Παρεχόμενα Υλικά.....	76

A.9.1.7	Επιμετρήσεις.....	76
A.9.2	Καμπίνες τύπου «Γ»	77
A.9.2.1	Εισαγωγή	77
A.9.2.2	Τύποι Καμπινών	77
A.9.2.3	Καμπίνα τύπου Γ1	78
A.9.2.4	Καμπίνα τύπου Γ2	79
A.9.2.5	Καμπίνα τύπου Γ3	79
A.9.2.6	Κατασκευή βάσεων υπαίθριων καμπινών τύπου Γ2	82
A.9.2.6.1	Υλικά κατασκευής – Σχέδια	82
A.9.2.6.2	Προεργασίες – Εκσκαφή θεμελίων - Ξυλότυπος – Σκυροδέτηση βάσης	82
A.9.2.6.3	Σιδηρούς οπλισμός – Πλαστικοί σωλήνες όδευσης καλωδίων	86
A.9.2.6.4	Μεταλλικό πλαίσιο στήριξης της καμπίνας	86
A.9.2.6.5	Διάστρωση Σκυροδέματος - Μόρφωση της άνω επιφάνειας της βάσης σκυροδέματος - Δόνηση - Συντήρηση - Αφαίρεση Ξυλοτύπων	87
A.9.2.6.6	Επαναφορά διαμορφωμένης επιφάνειας	87
A.9.2.7	Τοποθέτηση καμπίνας Γ2 στη βάση της	87
A.9.2.8	Κατασκευή βάσεων υπαίθριων καμπινών τύπου Γ3	89
A.9.2.8.1	Προεργασίες – Εκσκαφή θεμελίων - Ξυλότυπος – Σκυροδέτηση βάσης	89
A.9.2.8.2	Σιδηρούς οπλισμός – Πλαστικοί σωλήνες όδευσης καλωδίων	92
A.9.2.8.4	Διάστρωση Σκυροδέματος - Μόρφωση της άνω επιφάνειας της βάσης σκυροδέματος - Δόνηση - Συντήρηση - Αφαίρεση Ξυλοτύπων	93
A.9.2.8.5	Τοποθέτηση καμπίνας Γ3 στη βάση της	94
A.9.2.8.6	Τοποθέτηση του κατανεμητή καλωδίων χαλκού στην καμπίνα Γ3	95
A.9.2.8.8	Δικτυακές εργασίες καμπίνας Γ3 και Μεταφορά των Συνδρομητών από τον κατανεμητή του KV στον κατανεμητή της καμπίνας.....	96
A.9.2.8.9	Επαναφορά διαμορφωμένης επιφάνειας	97
A.9.2.9	Εναλλακτικοί τρόποι κατασκευής βάσης καμπινών Γ2 και Γ3.....	97
A.9.2.10	Ηλεκτροδότηση καμπινών Γ2 και Γ3 και κατασκευή γείωσης.....	97
A.9.2.11	Παρεχόμενα Υλικά.....	99
A.9.2.12	Επιμετρήσεις.....	99
A.9.3	Ηλεκτροδότηση Καμπινών Οπτικού Δικτύου Πρόσβασης	100
A.10	ΣΤΕΓΑΝΟΠΟΙΗΣΗ ΦΡΕΑΤΙΩΝ.....	101
A.10.1	Αντικείμενο	101
A.10.2	Προεργασίες	101
A.10.3	Υλικά – Τρόπος Στεγανοποίησης.....	101
A.10.3.1	Υλικά που θα χρησιμοποιηθούν για τη στεγανοποίηση.....	101
A.10.3.2	Προτεινόμενος τρόπος στεγανοποίησης.....	102
A.10.3.3	Κατηγορίες διατομών Μ/Σ και Σ.Σ. προς σφράγιση.....	104
A.11	ΔΙΑΒΑΣΕΙΣ – ΑΝΑΜΟΝΕΣ - ΔΙΑΤΡΗΣΕΙΣ – ΣΙΔΗΡΟΣΩΛΗΝΕΣ - ΣΙΔΗΡΟΚΑΣΣΕΤΕΣ - ΣΤΥΛΙΣΚΟΣ ΕΠΙΣΗΜΑΝΣΕΩΣ (ΚΑΛΩΔΙΟΣΗΜΟ) 105	
A.11.1	Αντικείμενο	105
A.11.2	Διαβάσεις από πλαστικούς σωλήνες	105
A.11.3	Αναμονές από τα φρεάτια	107
A.11.4	Οριζόντια Διάτρηση κάτω από οδόστρωμα ή άλλη εγκατάσταση.....	107
A.11.5	Σιδηροσωλήνες.....	108
A.11.6	Κατασκευή και τοποθέτηση σιδηροκασσέτας - Σιδηροκατασκευές.....	108
A.11.7	Τοποθέτηση στηλίσκου επισημάνσεως (καλωδιόσημου) ΟΤΕ.....	109
A.11.8	Επιμετρήσεις.....	111
A.12	ΝΕΕΣ ΣΩΛΗΝΩΣΕΙΣ ΚΑΙ ΥΦΙΣΤΑΜΕΝΕΣ ΚΑΤΑΣΚΕΥΕΣ ΟΤΕ.....	112
A.12.1	Ενίσχυση ή επέκταση Υφιστάμενων Σωληνώσεων	112
A.12.2	Διασταύρωση νέας Σωλήνωσης με υφιστάμενη τάφρο Δικτύου ή Εκφυλισμένη Μικροσωλήνωση	113

A.12.3	Κατασκευή νέας Σωλήνωσης στη θέση υφιστάμενης τάφρου Δικτύου ή Εκφυλισμένης Μικροσωλήνωσης	113
A.13	ΤΟΠΟΘΕΤΗΣΗ ΑΜΜΟΥ - ΤΟΥΒΛΩΝ - ΚΛΠ.	115
A.13.1	Αντικείμενο	115
A.13.2	Άμμος	115
A.13.3	Τούβλα.....	116
A.13.4	Συρματόσχοινο γειώσεως (Αντικεραυνικής προστασίας).....	116
A.13.5	Ενδεικτικό πλέγμα εγκαταστάσεων.....	117
A.13.6	Επιμετρήσεις.....	117
A.14	ΤΟΠΟΘΕΤΗΣΗ ΕΥΚΑΜΠΤΩΝ ΠΛΑΣΤΙΚΩΝ ΣΩΛΗΝΩΝ ΣΕ ΤΑΦΡΟ - Μ/Τ - Μ/Σ - ΣΤΕΓΑΝΗ ΣΩΛΗΝΩΣΗ - ΔΙΑΒΑΣΕΙΣ.	118
A.14.1	Αντικείμενο	118
A.14.2	Τοποθέτηση εύκαμπτων πλαστικών σωλήνων στην τάφρο γενικά για άμεση ή μελλοντική διέλευση ΚΟΙ ή συμμετρικού καλωδίου χαλκού	118
A.14.3	Τοποθέτηση εύκαμπτων πλαστικών σωλήνων ή πολυσωλήνιων συστημάτων στην Μ/Σ ή Μ/Τ, για διέλευση (άμεση ή μελλοντική) καλωδίου οπτικών ινών ή συμμετρικού (ενσυρμάτου) καλωδίου.....	119
A.14.4	Τοποθέτηση εύκαμπτων πλαστικών σωλήνων στην τάφρο, στη Μ/Σ και στη Μ/Τ, για άμεση ή μελλοντική τοποθέτηση συμμετρικών καλωδίων	120
A.14.5	Τοποθέτηση ομαδοποιημένων εύκαμπτων πλαστικών σωλήνων εντός υφιστάμενης οπής Μ/Τ, Οργανωμένης ή Εκφυλισμένης Μικροσωλήνω-σης ή Στεγανής Σωλήνωσης του ΟΤΕ.....	120
A.14.6	Έλεγχοι ποιότητας σωλήνων	121
A.14.7	Επιμετρήσεις.....	121
A.15	ΤΟΠΟΘΕΤΗΣΗ ΞΥΛΙΝΩΝ ΣΤΥΛΩΝ ΚΑΙ ΣΙΔΗΡΟΣΩΛΗΝΩΝ ΑΝΥΨΩΣΗΣ ΚΑΛΩΔΙΩΝ	122
A.15.1	Γενικά	122
A.15.2	Εργασίες τοποθέτησης – στερέωσης – ενίσχυσης ξύλινων στύλων.....	123
A.15.2.1	Άνοιγμα λάκκων	123
A.15.2.2	Τοποθέτηση ξύλινων στύλων	124
A.15.2.3	Στερέωση ξύλινων στύλων	125
A.15.2.4	Τοποθέτηση ράβδου επιτόνου	126
A.15.2.5	Αυτοεπιτονισμός.....	129
A.15.3	Αφαίρεση ξύλινου στύλου.....	130
A.15.4	Μετατόπιση ξύλινου στύλου	130
A.15.5	Τοποθέτηση σιδηροσωλήνα ανύψωσης καλωδίων	130
A.16	ΥΛΙΚΑ ΧΩΜΑΤΟΥΡΓΙΚΩΝ ΕΡΓΑΣΙΩΝ ΚΑΙ ΠΡΟΤΥΠΑ.....	132
A.16.1	Γενικά	132
A.16.2	Υλικά Χωματοουργικών Εργασιών.....	132
A.16.2.1	Υλικά προμηθείας ΟΤΕ.....	132
A.16.2.2	Υλικά προμηθείας Αναδόχου	133
A.16.3	Εφαρμοστέοι Κανονισμοί και Πρότυπα	137
A.17	ΑΠΟΤΥΠΩΣΗ – ΣΥΝΤΑΞΗ ΟΡΙΣΤΙΚΩΝ ΣΧΕΔΙΩΝ ΔΙΚΤΥΟΥ.....	138
A.17.1	Γενικά	138
A.17.2	Βασικές Απαιτήσεις Σύνταξης Οριστικών Σχεδίων	138
A.17.3	Παραδοτέα Αναδόχου	139
A.17.4	Διατάξεις – Εγκαταστάσεις Δικτύου και χαρακτηριστικά σημεία, που αποτυπώνονται και απεικονίζονται στα Οριστικά σχέδια	140
A.17.5	Οριστικά Καλωδιακά Σχέδια.....	141
A.17.5.1	Σχέδια Καλωδίων Κυρίου Δικτύου που διέρχονται από Στεγανές Σωληνώσεις και Οργανωμένες Μικροσωληνώσεις	141
A.17.5.4	Σχέδια Καλωδίων Οπτικών Ινών (ΚΟΙ) Δικτύου Πρόσβασης.....	142

A.17.5.5	Σχέδια Καλωδίων Οπτικών Ινών (ΚΟΙ) Δικτύου Πρόσβασης Νέας Γενιάς (NGA) 142	
A.17.5.6	Σχέδια Ινοοπτικού Κορμού ή Ζεύξεως (Ζευκτικού Δικτύου)	143
A.17.5.7	Σχέδια Καλωδίων Ζεύξεως Συγκεντρωτή Γραμμών	143
A.17.6	Οριστικά Τοπογραφικά Σχέδια Διαδρομών Καλωδιακού Τηλεπικοινωνιακού Δικτύου (Τάφρων και Σωληνώσεων)	143
A.17.8	Εργασίες πεδίου για την ορθή αποτύπωση και απεικόνιση των διαδρομών του δικτύου (Εξαρτήσεις)	145
A.17.9	Στοιχεία διατιθέμενα από τον ΟΤΕ στον Ανάδοχο	151
A.17.10	Επιμετρήσεις.....	152
ΜΕΡΟΣ Β΄ ΔΙΚΤΥΑΚΕΣ ΕΡΓΑΣΙΕΣ.....		153
ΤΜΗΜΑ 1^ο – ΣΥΜΜΕΤΡΙΚΑ ΚΑΛΩΔΙΑ.....		153
B.1	ΓΕΝΙΚΑ	153
B.1.1	Αντικείμενο των Δικτυακών Εργασιών σε Αστικά Δίκτυα Συμμετρικών Καλωδίων	153
B.1.2	Ορισμοί.....	153
B.1.3	Διάκριση Δικτυακών Εργασιών	155
B.2	ΚΑΛΩΔΙΑ.....	157
B.2.1	Είδη Συμμετρικών Καλωδίων	157
B.2.2	Συγκρότηση καλωδίων μόνωσης χάρτου	161
B.2.2.1	Καλώδια Σωλήνωσης	161
B.2.2.2	Καλώδια υπόγεια εξωτερικής προστασίας PVC ή PE	164
B.2.2.3	Καλώδια υπόγεια οπλισμένα	164
B.2.3	Συγκρότηση καλωδίων πλαστικής μόνωσης.....	165
B.2.3.1	Καλώδια συμπαγούς μόνωσης μη οπλισμένα	167
B.2.3.2	Καλώδια συμπαγούς μόνωσης PE οπλισμένα.....	167
B.2.3.3	Καλώδια FOAM-SKIN μη οπλισμένα	167
B.2.3.4	Καλώδια FOAM-SKIN οπλισμένα	168
B.2.3.5	Αυτοστήρικτα καλώδια σχήματος «8».....	168
B.2.3.6	Αυτοστήρικτα καλώδια συνδρομητικού δικτύου (κάλτσας).....	169
B.2.3.7	Τερματικά Καλώδια	169
B.3	ΣΥΝΔΕΣΜΟΙ ΚΑΛΩΔΙΩΝ	171
B.3.1	Γενικά περί συνδέσεων	171
B.3.1.1	Απαιτήσεις έντεχνης κατασκευής συνδέσεων	171
B.3.1.2	Κατηγορίες συνδέσεων	171
B.3.1.3	Χρονική φάση κατασκευής συνδέσεων	172
B.3.2	Κατασκευή Συνδέσεων	173
B.3.2.1	Αντικείμενο	173
B.3.2.2	Ανάλυση των εργασιών των συνδέσεων (όλων των ειδών πλην των τερματικών συνδέσεων) με την σειρά που κατασκευάζονται	173
B.3.2.2.1	Προετοιμασία συνδέσεων	173
B.3.2.2.2	Αφαίρεση περιβλημάτων.....	174
B.3.2.2.3	Διαχωρισμός κύριων και βασικών ομάδων (ή τορονίων και στρώσεων)	174
B.3.2.2.4	Κλείσιμο συνδέσμου	176
B.3.2.3	Τεχνική Κατασκευής Συνδέσεων Καλωδίων.....	176
B.3.2.3.1	Καλώδια Μόνωσης Χάρτου	176
B.3.2.4.2	Καλώδια Πλαστικής Μόνωσης	185
B.3.2.4	Επιμετρήσεις.....	195
B.3.2.4.1	Γενικά	195
B.3.2.4.2	Ειδικές περιπτώσεις.....	195

B.4	ΕΡΓΑΣΙΕΣ ΤΕΡΜΑΤΙΣΜΟΥ ΔΙΚΤΥΟΥ	197
B.4.1	Αντικείμενο	197
B.4.2	Εργασίες στο Γενικό Κατανεμητή.....	197
B.4.2.1	Γενικά 197	
B.4.2.2	Εργασίες γενικού κατανεμητή καλωδίων πλαστικής μόνωσης.....	198
B.4.2.3	Επιμετρήσεις.....	199
B.4.3	Εργασίες στους Κατανεμητές Καλωδίων.....	199
B.4.3.1	Περιληπτική περιγραφή των εργασιών	199
B.4.3.2	Εργασίες κατανεμητή καλωδίων 1.200 ζευγών για τερματισμό καλωδίων κυρίου δικτύου πλαστικής μόνωσης.....	200
B.4.3.3	Επιμετρήσεις.....	202
B.4.4	Εργασίες τερματισμού στα οιουδήποτε τύπου κουτιά διανομής.....	203
B.4.4.1	Γενικά 203	
B.4.4.2	Εργασίες κουτιών διανομής παλαιού τύπου για καλώδια χάρτινης μόνωσης....	203
B.4.4.3	Εργασίες κουτιών διανομής νέου τύπου για καλώδια πλαστικής μόνωσης.....	204
B.4.4.4	Συντήρηση εισαγωγών πολυκατοικιών	205
B.4.4.5	Επιμετρήσεις.....	205
B.4.5	Εργασίες Κατασκευής Τηλεπ/κών Εγκαταστάσεων για λειτουργία χώρου Φυσικής Συνεγκατάστασης τηλ. Παρόχων σε κτίριο Α/Κ του ΟΤΕ.....	206
B4.5.1	Αντικείμενο	206
B.4.6	ΤΕΡΜΑΤΙΣΜΟΣ ΚΑΛΩΔΙΟΥ ΟΠΤΙΚΩΝ ΙΝΩΝ ΣΕ ΟΠΤΙΚΟ ΚΑΤΑΝΕΜΗΤΗ	215
B4.6.5	Επιμετρήσεις.....	221
B.5	ΕΓΚΑΤΑΣΤΑΣΗ (ΤΟΠΟΘΕΤΗΣΗ) ΣΥΜΜΕΤΡΙΚΩΝ ΚΑΛΩΔΙΩΝ	222
B.5.1	Αντικείμενο	222
B.5.2	Τοποθέτηση υπογείων καλωδίων	222
B.5.2.1	Γενικά 222	
B.5.2.2	Επιμετρήσεις.....	224
B.5.3	Τοποθέτηση καλωδίων σε σωληνώσεις	226
B.5.3.1	Γενικά 226	
B.5.3.2	Εργασία τοποθέτησης καλωδίων σε σωλήνωση	226
B.5.3.3	Τοποθέτηση άγκιστρου έλξης πλαστικών καλωδίων	227
B.5.3.4	Επιμετρήσεις.....	229
B.5.4	Τοποθέτηση (ανάρτηση) εναέριων καλωδίων.....	230
B.5.4.1	Γενικά 230	
B.5.4.2	Καλώδια Σχήματος «8».....	231
B.5.4.4	Επιμετρήσεις.....	240
B.6	ΑΝΤΙΚΕΡΑΥΝΙΚΗ ΠΡΟΣΤΑΣΙΑ – ΓΕΙΩΣΕΙΣ.....	241
B.6.1	Αντικείμενο	241
B.6.2	Αντικεραυνική προστασία.....	241
B.6.2.1	Υπογείων Καλωδίων	241
B.6.2.2	Αντικεραυνική προστασία Εναέριων Καλωδιακών Δικτύων.....	243
B.6.2.4	Κατακόρυφη απόσταση αγωγών από τη στάθμη του εδάφους.....	245
B.6.2.5	Αποστάσεις αγωγών του ΟΤΕ από γραμμές ισχυρών ρευμάτων	245
B.6.3	Γειώσεις.....	245
B.6.3.1	Γείωση καλωδίων στο Γενικό Κατανεμητή	245
B.6.3.2	Γείωση Κατανεμητή Καλωδίων (KV ή ‘Καφάο’) παλαιού ή νέου τύπου.....	246
B.6.3.3	Γείωση εναέριου δικτύου ή συρματοσχοινων τάφρου υπόγειων καλωδίων («Γειωτές»).....	247
B.6.4	Επιμετρήσεις.....	247
B.7	ΔΟΚΙΜΕΣ – ΕΛΕΓΧΟΙ – ΜΕΤΡΗΣΕΙΣ	249
B.7.1	Αντικείμενο	249

B.7.2	Δοκιμές	249
B.7.2.1	Υποχρεωτικές για τον Ανάδοχο	249
B.7.2.2	Προαιρετικές για τον Ανάδοχο.....	250
B.7.3	Τελικοί «Έλεγχοι Ποιότητας Δικτύου».....	250
B.7.3.2	Έλεγχοι από ΟΤΕ που απαιτούν μετρήσεις.....	250
B.8	ΥΛΙΚΑ ΔΙΚΤΥΑΚΩΝ ΕΡΓΑΣΙΩΝ ΣΥΜΜΕΤΡΙΚΩΝ ΚΑΛΩΔΙΩΝ	253
B.8.1	Γενικά	253
B.8.2	Υλικά προμηθείας ΟΤΕ.....	253
B.8.2.1	Τόπος παράδοσης Υλικών.....	253
B.8.2.2	Υλικά για την κατασκευή συνδέσμων καλωδίων.....	258
B.8.2.3	Υλικά για την κατασκευή όλων των Δικτυακών εργασιών, πλην των συνδέσμων καλωδίων	258
B.8.2.4	Επιστροφή μη χρησιμοποιηθέντων υλικών	258
B.8.3	Υλικά που ανήκουν στον ΟΤΕ και απομένουν από την κατασκευή συνδέσμων.....	259
B.8.5	Χρόνος επιστροφής αχρησιμοποίητων υλικών δικτυακών εργασιών, αποξηλωθέντων παλαιών υλικών και απομεινάντων υλικών από εργασίες συνδέσμων καλωδίων.....	262
B.8.6	Υλικά προμήθειας Αναδόχου για την κατασκευή συνδέσμων καλωδίων.....	264
ΤΜΗΜΑ 2^ο – ΟΠΤΙΚΑ ΚΑΛΩΔΙΑ.....		266
B.9	ΚΑΛΩΔΙΑ ΟΠΤΙΚΩΝ ΙΝΩΝ (ΚΟΙ).....	266
B.9.1	Είδη Καλωδίων.....	266
B.9.2	Χωρητικότητες και Δομή Καλωδίων – Χρωματικός Κώδικας ινών και σωληνίσκων.....	266
B.9.3	Καλωδιακά Στοιχεία.....	267
B.9.3.1	Δομή καλωδιακού πυρήνα – Στοιχεία μηχανικής ενίσχυσης ΚΟΙ.....	267
B.9.3.2	Πληρωτικό υλικό – Καλωδιακές στρώσεις – Αποσχιστήρια νήματα	268
B.9.3.3	Καλωδιακές στρώσεις – Αποσχιστήρια νήματα.....	268
B.9.4	Προδιαγραφές.....	268
B.9.5	ΚΑΥ ΚΟΙ ΟΤΕ.....	268
B.10	ΕΓΚΑΤΑΣΤΑΣΗ (ΤΟΠΟΘΕΤΗΣΗ) ΚΑΛΩΔΙΩΝ ΟΠΤΙΚΩΝ ΙΝΩΝ	270
B.10.1	Αντικείμενο	270
B.10.2	Τοποθέτηση καλωδίων σε σωληνώσεις	270
B.10.2.1	Γενικά 270	
B.10.2.2	Τεχνικές Εγκατάστασης	270
B.10.2.3	Υπερέκλυψη τμημάτων – καμπυλότητα – σήμανση καλωδίων.....	271
B.10.2.4	Τοποθέτηση στροφείων ακέρατου μήκους	271
B.10.2.5	Περίσσεια ΚΟΙ σε διακλαδωτικό φρεάτιο	271
B.10.2.6	Ποιότητα Λιπαντικού	272
B.10.2.7	Υποχρεώσεις Αναδόχου	272
B.10.2.8	Επιμετρήσεις.....	272
B.10.3	Τοποθέτηση (ανάρτηση) εναέριων καλωδίων.....	272
B.10.3.1	Γενικά 272	
B.10.3.2	Αυτοστήρικτα εναέρια ΚΟΙ	272
B.10.3.3	Επιμετρήσεις.....	273
B.11	ΣΥΝΔΕΣΗ ΚΑΛΩΔΙΩΝ ΟΠΤΙΚΩΝ ΙΝΩΝ ΜΕ ΧΡΗΣΗ ΣΥΝΔΕΣΜΟΥ ΚΟΙ 274	
B.11.1	Γενικά	274
B.11.2.1	Εργαλεία	275
B.11.2.2	Όργανα.....	275
B.11.2.3	Εργασίες κατασκευής συνδέσμου	275
B.11.2.3.3	Ολοκλήρωση των εργασιών	277

B.11.3.1	Εγκατάσταση καλωδίου στην οβάλ (μεγάλη) είσοδο	277
B.11.3.2	Προετοιμασία καλωδίου.....	278
B.11.3.3	Στεγανοποίηση οβάλ εισόδου.....	280
B.11.3.4	Τοποθέτηση εύκαμπτων διαφανών σωλήνων μεταφοράς των ινών	282
B.11.3.5	Συγκόλληση και αποθήκευση των ινών	283
B.11.3.6	Τοποθέτηση επιπλέον οργανωτήρων	284
B.11.3.7	Κλείσιμο του περιβλήματος συνδέσεων.....	286
B.11.3.8	Επανεπίσκεψη του περιβλήματος.....	287
B.11.3.9	Εγκατάσταση καλωδίων στις μικρές στρογγυλές εισόδους	288
B.11.3.10	Γέφυρες οργανωτήρων	291
B.12	ΤΕΡΜΑΤΙΣΜΟΣ ΚΟΙ ΣΕ ΟΠΤΙΚΟ ΚΑΤΑΝΕΜΗΤΗ	292
B.12.1	Γενικά	292
B.12.2	Περιγραφή οπτικών κατανεμητών Α/Κ.....	292
B.12.2.1	Οπτικός Κατανεμητής τύπου Α.....	292
B.12.2.2	Οπτικός Κατανεμητής Τύπου Β	294
B.12.2.3	Οπτικός Κατανεμητής Τύπου Γ.....	296
B.12.3	Περιγραφή οπτικών κατανεμητών στην καμπίνα και σε εισαγωγές κτιρίων.....	296
B.12.4	Απαιτήσεις διπλών υποδοχέων.....	297
B.12.5	Εγκατάσταση οπτικού κατανεμητή	297
B.12.5.1	Τερματισμός καλωδίου σε οπτικό κατανεμητή.....	297
B.12.5.2	Γενική μεθοδολογία.....	298
B.12.5.3	Λοιπές εργασίες.....	299
B.12.6	Επιμετρήσεις.....	300
B.13	ΔΟΚΙΜΕΣ – ΕΛΕΓΧΟΙ – ΜΕΤΡΗΣΕΙΣ ΚΟΙ.....	301
B.13.1	Αντικείμενο	301
B.13.2	Δοκιμές και μετρήσεις ΚΟΙ.....	301
B.13.3	Υποχρεώσεις Αναδόχου	302
B.13.4	Τελικοί «έλεγχοι ποιότητας».....	302
B.13.4.1	Έλεγχοι που δεν απαιτούν μετρήσεις.....	302
B.13.4.2	Έλεγχοι που απαιτούν μετρήσεις	302
B.14	ΥΛΙΚΑ ΔΙΚΤΥΑΚΩΝ ΕΡΓΑΣΙΩΝ ΟΠΤΙΚΩΝ ΚΑΛΩΔΙΩΝ ΚΑΙ ΕΝΕΡΓΟΥ ΕΞΟΠΛΙΣΜΟΥ	303
B.14.1	Γενικά	303
B.14.2	Υλικά προμηθείας ΟΤΕ.....	303
Γ.1	ΗΛΕΚΤΡΟΔΟΤΗΣΗ ΚΑΜΠΙΝΩΝ ΟΠΤΙΚΟΥ ΔΙΚΤΥΟΥ ΠΡΟΣΒΑΣΗΣ....	305
Γ.2	ΕΚΔΟΣΗ ΑΔΕΙΩΝ ΕΚΤΕΛΕΣΗΣ ΤΩΝ ΕΡΓΩΝ ΝGA ΑΠΟ ΤΟΥΣ ΑΡΜΟΔΙΟΥΣ ΦΟΡΕΙΣ	306
Γ.2.1	Αντικείμενο	306
Γ.2.2	Εργασίες	306

ΜΕΡΟΣ Α΄ - ΧΩΜΑΤΟΥΡΓΙΚΕΣ ΕΡΓΑΣΙΕΣ

A.1 ΜΙΚΡΟΤΑΦΡΟΙ

A.1.1 Γενικά Περί Μικροτάφρων

A.1.1.1 Αντικείμενο

Οι Μικροτάφροι (M/T) είναι τάφροι μικρού πλάτους, που κατασκευάζονται με ειδικό κοπτικό μηχάνημα (τροχό), εντός των οποίων τοποθετείται υποδομή σωληνώσεων για την τοποθέτηση υπόγειων Καλωδίων Οπτικών Ινών (ΚΟΙ) και συμμετρικών καλωδίων χαλκού, και κατασκευή φρεατίων, όπου αυτό απαιτείται.

A.1.1.2 Θέση κατασκευής

Οι M/T κατασκευάζονται σε διαμορφωμένα ή αδιαμόρφωτα οδοστρώματα, ερείσματα και πεζοδρόμια.

Η θέση της τάφρου απεικονίζεται στα σχέδια της εγκεκριμένης Μελέτης και οριστικοποιείται (λαμβάνοντας υπόψη και την ύπαρξη ή μη εμποδίων), σύμφωνα με την χορηγηθείσα από τους Αρμόδιους φορείς Άδεια Εκτέλεσης των Εργασιών και τις οδηγίες της Ελέγχουσας Επιχ. Μονάδας.

A.1.1.3 Γενική περιγραφή Μικροτάφρου

Η M/T ή mini-trench (τυποποίηση σύμφωνα με την L.48/ITU-T/3-2003) αναφέρεται στην κατασκευή τάφρων μικρού πλάτους εκσκαφής και υποδομής σωληνώσεων για την τοποθέτηση υπογείων καλωδίων οπτικών ινών και συμμετρικών καλωδίων χαλκού.

Η εκσκαφή γίνεται με χρήση μηχανικού εκσκαφέα, εφοδιασμένου με ειδικό τροχό διάνοιξης, που επιτυγχάνει ταυτόχρονη κοπή και εκσκαφή (με άδειασμα των προϊόντων εκσκαφής εκτός του ορύγματος).

Μετά την εκσκαφή ακολουθούν: η τοποθέτηση των σωλήνων εντός της M/T, ο κατάλληλος εγκιβωτισμός τους και η αποκατάσταση της επιφάνειας αυτής.

Κατά την κατασκευή της M/T κατασκευάζονται και φρεάτια σε κατάλληλες θέσεις, που υποδεικνύονται στην εγκεκριμένη Μελέτη.

Ο τύπος της Μικροτάφρου επισημαίνεται στα σχέδια («επισημείωση») με τη μορφή:

M/T ...+...+... / (E) / ... / ...μ.

Για παράδειγμα: **M/T 1+0+2Φ40 / E / Π(I+II) / 60μ.** δηλώνει:

- **M/T** : Μικροτάφρος **1+0+2Φ40** : με **1** σωλήνες Φ50 HDPE, **0** σωλήνες Corrugated Φ100 ή PVC Φ110 και **2** σωλήνα Φ40 HDPE
- **(E)**: Υλικό εγκιβωτισμού σωλήνων: Σκυρόδεμα αυτοσυμπυκνούμενο τύπου TRANCHEES ή REMBLAIS.
- **Π (I+II)** : Τύπος πλαστικών πλαισίων, που χρησιμοποιείται για τη στήριξη των σωλήνων. Όπου δεν αναφέρεται, οι σωλήνες τοποθετούνται χωρίς πλαίσια στήριξης.
- **60μ.** : Το μήκος του τμήματος M/T ίδιας διατομής. Όταν η απόσταση είναι από φρεάτιο σε φρεάτιο τότε το μήκος λαμβάνεται ως η απόσταση μεταξύ των «κέντρων» των διαδοχικών φρεατίων.

A.1.1.3.1 Στοιχεία Μικροτάφρου (M/T)

Ο κορμός της μικροτάφρου περιλαμβάνει τη δέσμη των πλαστικών σωλήνων, που εμπεριέχονται σε κάθε διατομή, εγκιβωτισμένη σε σκυρόδεμα και κατασκευάζεται επί οδοστρώματος, ερείσματος οδού ή πεζοδρομίου. Οι πλαστικοί σωλήνες τοποθετούνται σε κατάλληλα πλαστικά πλαίσια στήριξης (κάθε 2 m) και εγκιβωτίζονται σε αυτοσυμπυκνούμενο σκυρόδεμα τύπου TRANCHEES ή REMBLAIS. Πάνω από το σκυρόδεμα εγκιβωτισμού, τοποθετείται πλαστικό πλέγμα σήμανσης καλωδίων και ακολουθεί η αποκατάσταση της διαμορφωμένης επιφάνειας.

Η αποκατάσταση της διαμορφωμένης επιφάνειας θα γίνεται πάντοτε πάνω στο σκυρόδεμα εγκιβωτισμού των σωλήνων και σε πάχος 10 cm.

Στις M/T χρησιμοποιούνται τα παρακάτω είδη πλαστικών σωλήνων:

- α) Υψηλής πυκνότητας πολυαιθυλενίου (HDPE), $\Phi 40, \Phi 50 / 8$ at, σε κουλούρες μήκους 200 m.
- β) PVC, $\Phi 110 / 6$ at, σε τεμάχια μήκους 6 m.
- γ) Πτυχωτοί εξωτερικά (Corrugated) PE ή PVC, $\Phi 100$ (εσωτερικής διαμέτρου) σε τεμάχια μήκους 6m.
- δ) Πολυσωλήνιο σύστημα (HDPE) άμεσης ταφής τύπου μdE-B, σε στροφεία μήκους 2km.

Τα ελεύθερα άκρα των ανωτέρω σωλήνων θα ταπώνονται απαραίτητα με τις κατάλληλες τάπες.

Όλα τα απαραίτητα υλικά, δηλ. σωλήνες, σύνδεσμοι, τάπες κλπ χορηγούνται από τον ΟΤΕ, εκτός αν άλλως προβλέπεται (προμήθεια σωλήνων από τον Εργολήπτη).

A.1.1.3.2 Περιγραφή Φρεατίων

Η κατασκευή φρεατίων κατά μήκος της διαδρομής της μικροτάφρου επιβάλλεται για τους παρακάτω βασικούς λόγους :

- Διευκολύνει την τοποθέτηση («τράβηγμα») των καλωδίων μέσα στη σωλήνωση
- Επιτρέπει την αποθήκευση συνδέσμων (μουφών) καλωδίων, διευκολύνοντας τις δικτυακές εργασίες.
- Επιτρέπει την αλλαγή κατεύθυνσης της σωλήνωσης σε μεγάλες γωνίες.
- Διευκολύνει την προσαρμογή της M/T κατά την διασύνδεση της με τάφρους άλλων διαστάσεων (ως φρεάτια διασύνδεσης με υφιστάμενες υποδομές διαφορετικής μορφής (διατομής και βάθους)).
- Επιτρέπει την παράκαμψη υπόγειων ή επίγειων εμποδίων κατά μήκος της διαδρομής της M/T.

Τα φρεάτια που χρησιμοποιούνται είναι φρεάτια M/Σ, όπως αυτά περιγράφονται στο Κεφάλαιο A.3 της παρούσης. Το είδος του απαιτούμενου προς κατασκευή φρεατίου θα καθορίζεται στην εγκεκριμένη Μελέτη δικτύου του Έργου.

A.1.2 Διαστάσεις Τάφρων

A.1.2.1 Διαστάσεις M/T

Η εγκάρσια διατομή της M/T είναι ορθογώνιου σχήματος, το πλάτος και βάθος της οποίας εξαρτάται από το πλήθος και τις διατομές των σωλήνων, που τοποθετούνται εντός αυτής για την όδευση των καλωδίων (ΚΟΙ ή χαλκού).

Κατά την κατασκευή της M/T μπορεί να χρησιμοποιούνται οι ακόλουθες διαστάσεις τάφρου:

- A. 8 X 45 cm για διατομή 0+0+2 $\Phi 40$ ή 0+0+2μdE – B7
- A1. 10 X 45 cm για διατομή 2+0
- A2. 10 X 45 cm για διατομή 1+0+1 $\Phi 40$ ή 1+0+1μdE – B7
- B. 10 X 50 cm για διατομή 1+0+2 $\Phi 40$ ή 1+0+2μdE – B7
- B1. 10 X 50 cm για διατομή 3+0
- Γ. 16 X 45 cm για διατομή 2+0+2 $\Phi 40$ ή 2+0+2μdE – B7
- Γ1. 16 X 45 cm για διατομή 4+0
- Δ. 16 X 50 cm για διατομή 0+1+2 $\Phi 40$
- Δ1. 16 X 50 cm για διατομή 6+0
- E. 16 X 55 cm για διατομή 2+1+2 $\Phi 40$
- ΣΤ. 16 X 60 cm για διατομή 0+2+2 $\Phi 40$

A.1.2.2 Διαστάσεις σκαμμάτων φρεατίων

Ο Ανάδοχος υποχρεούται να τηρεί τα γεωμετρικά στοιχεία (διαστάσεις κλπ), που περιλαμβάνονται στα κατασκευαστικά σχέδια των φρεατίων. Επισημαίνεται ότι, υπό ειδικές συνθήκες (π.χ. βραχώδες έδαφος) και με τη σύμφωνη γνώμη της Ελέγχουσας Επιχειρησιακής Μονάδας, ο εξωτερικός ξυλότυπος των τοιχίων του φρεατίου μπορεί να καταργηθεί και να αντικατασταθεί από το φυσικό έδαφος επενδυμένο με βαρύ νάιλον τύπου θερμοκηπίων ή ακόμη και χωρίς επένδυση.

Για την εφαρμογή των τυποποιημένων διατομών και τον καθορισμό του βάθους των τυποποιημένων σκαμμάτων λαμβάνεται ως αφετηρία βάθους εκσκαφής, η οριστική στάθμη του πεζοδρομίου ή του οδοστρώματος και όχι πάντοτε η στάθμη αυτού, κατά τον χρόνο εκτέλεσης των εργασιών (π.χ. στην περίπτωση υπερυψωμένων αδιαμόρφωτων πεζοδρομίων, που πρόκειται μελλοντικά να διαμορφωθούν). Σε περίπτωση μεγάλης υψομετρικής διαφοράς μεταξύ της υφισταμένης και της οριστικής στάθμης ο Ανάδοχος τηρεί τα βάθη που καθορίζει ο Ελεγκτής της Ελέγχουσας Επιχειρησιακής Μονάδας.

A.1.2.3 Ανοχές διαστάσεων

Διαφοροποίηση στις διαστάσεις των τάφρων, M/T και φρεατίων της εγκεκριμένης Μελέτης μπορεί να γίνει μόνο από την Ελέγχουσα Επιχειρησιακή Μονάδα εγγράφως, και μόνον εξαιτίας τοπικών συνθηκών (π.χ. υψηλή στάθμη υπογείων υδάτων) ή για καθαρά τεχνικούς λόγους (π.χ. υπόγεια εμπόδια).

Κατασκευαστικές ανοχές μέχρι 5% στις διαστάσεις βάθους και πλάτους των τάφρων και φρεατίων της μικροτάφρου θεωρούνται αποδεκτές.

A.1.2.4 Χάραξη

Ο Ανάδοχος υποχρεούται να ακολουθεί κατά τη χάραξη της διαδρομής της τάφρου τα σχέδια της εγκεκριμένης Μελέτης και τις εντολές της Ελέγχουσας Επιχειρησιακής Μονάδας, σε περίπτωση που απαιτείται προσαρμογή της Μελέτης λόγω εμφάνισης απρόβλεπτων εμποδίων.

Η χάραξη φρεατίων, που απαιτούνται για την παράκαμψη υφιστάμενων υποδομών ή άλλων εμποδίων, γίνεται μετά τον ακριβή καθαρισμό της θέσης τους και την προσαρμογή τους, κατά το μέγιστο δυνατό, στα βασικά σχέδια των φρεατίων του ΟΤΕ. Επιβάλλεται ο συγχρονισμός των εργασιών εκσκαφής τάφρων M/T και σκαμμάτων φρεατίων, ώστε να αποφεύγεται η εκ των υστέρων τροποποίηση της διαδρομής της τάφρου M/T, σε περίπτωση που παραστεί ανάγκη μετατοπίσεως του φρεατίου λόγω ύπαρξης απρόβλεπτων εμποδίων ή αντίστροφα.

Τέλος, η κυρίως κατασκευή ενός φρεατίου πρέπει να αρχίσει μόνον μετά την ολοκλήρωση της εκσκαφής των M/T, που συμβάλλουν σε αυτό, διότι μόνο τότε έχει καθοριστεί η ακριβής θέση του φρεατίου. Εννοείται ότι δεν επιτρέπεται η ολοκλήρωση της κατασκευής του κορμού των σωληνώσεων, που συμβάλλουν σε ένα φρεάτιο, πριν την ολοκλήρωση της εκσκαφής του φρεατίου.

A.1.3 Κατασκευή Μικροτάφρου (M/T)

A.1.3.1 Εκσκαφή μικροτάφρου και αποσύνθεση διαμορφωμένης επιφάνειας

Η εκσκαφή μικροτάφρου οποιασδήποτε διάστασης, με ταυτόχρονη αποσύνθεση κάθε είδους διαμορφωμένης επιφάνειας, και σε οποιαδήποτε θέση (πεζοδρόμια, οδοστρώματα και ερείσματα αδιαμόρφωτα ή διαμορφωμένα κλπ), εκτελείται πάντοτε, σύμφωνα με την εγκεκριμένη Μελέτη και τις εντολές της Ελέγχουσας Επιχειρησιακής Μονάδας, σε εδάφη πάσης φύσεως και σκληρότητας, χωρίς να εξαιρούνται οι κάθε είδους καθαιρέσεις παλαιών κατασκευών, που συναντώνται κάτω από τη στάθμη των διαμορφωμένων ή μη επιφανειών και δεν επιτελούν πλέον τον σκοπό για τον οποίο κατασκευάστηκαν (όπως οι επιφάνειες παλαιών οδοστρωμάτων ή πεζοδρομίων, οι οποίες δεν αποτελούν υπόστρωμα των νεότερων διαμορφωμένων επιφανειών και δεν συντρέχει άλλος λόγος για τη διατήρησή τους, π.χ. αρχαιολογικό ενδιαφέρον), ούτε η όρυξη βράχου οποιασδήποτε σκληρότητας, με μόρφωση των πρηνών και διαμόρφωση του πυθμένα σε ένα επίπεδο, έστω και με παρουσία ύδατος.

A.1.3.2 Υλικά κατασκευής

A.1.3.2.1 Πλαστικοί σωλήνες

Τα είδη των πλαστικών σωλήνων που χρησιμοποιούνται από τον ΟΤΕ στις τάφρους και M/T περιλαμβάνουν :

1. Σωλήνες από σκληρό PVC 100, κατά DIN 8061 και 8062, εξωτερικής διαμέτρου (Φ) 110 mm, δύο τύπων: αντοχής 4 at και 6 at, με πάχος τοιχώματος 2,2 mm και 3,2 mm αντίστοιχα, διατίθενται σε τεμάχια μήκους 6 m. Το ένα άκρο κάθε σωλήνα είναι διαμορφωμένο σε μούφα σχήματος ποτηριού, ενώ το άλλο φρεζαρισμένο. Είναι σύμφωνοι με την τεχνική προδιαγραφή του ΟΤΕ 041.1/E/1^{ος}-92.
2. Σωλήνες από πολυαιθυλένιο υψηλής πυκνότητας (HDPE), εξωτερικής διαμέτρου (Φ) 32, 40, 50 mm και αντοχής 4 ή 6 at, αν πρόκειται να χρησιμοποιηθούν σε ενδοσωλήνια συστήματα, και 8 at σε περίπτωση άμεσης ταφής, διατίθενται σε ρόλους ("κουλούρες") ενιαίου μήκους 200 m περίπου. Είναι σύμφωνοι με την τεχνική προδιαγραφή του ΟΤΕ 04.1.4Γ/E/2^{ος}-97.
3. Συστήματα πολυσωλήνων τύπου mdE-B άμεσης ταφής, από πολυαιθυλένιο υψηλής πυκνότητας (HDPE), χωρητικότητας 1, 4 ή 7 σωληνίσκων εξωτερικής διαμέτρου (Φ) 10mm και εσωτερικής 8mm. Οι ονομαστικές εξωτερικοί διάμετροι κάθε συστήματος πολυσωλήνων είναι 16mm, 31mm και 37,6mm αντίστοιχα. Διατίθενται σε στροφεία μήκους 2km και είναι σύμφωνα με την 01.01.MDUCT/01-EN/XX-12-2009 τεχνική προδιαγραφή του ΟΤΕ.
4. Συστήματα πολυσωλήνων τύπου mdE-D για ενδοσωλήνια χρήση, με εξωτερικό μανδύα από μαλακό πολυαιθυλένιο, δύο τύποι χωρητικότητας 4 ή 7 σωληνίσκων εξωτερικής διαμέτρου (Φ) 10mm. Οι ονομαστικές εξωτερικοί διάμετροι κάθε συστήματος πολυσωλήνων είναι 28mm, και 34mm αντίστοιχα. Διατίθενται σε στροφεία μήκους 2km και είναι σύμφωνα με την 01.01.MDUCT/01-EN/XX-12-2009 τεχνική προδιαγραφή του ΟΤΕ.
5. Σωλήνες από πολυαιθυλένιο υψηλής πυκνότητας (HDPE), σύμφωνα με τον DIN 16961 (κλάση 6), εξωτερικά πτυχωτοί (Corrugated), με εξωτερική διάμετρο 110 mm περίπου και εσωτερική διάμετρο 100 mm, διατίθενται σε τεμάχια μήκους 6 m. Είναι σύμφωνοι με την τεχνική προδιαγραφή του ΟΤΕ 04.1.4Γ/E/2^{ος}-97 και θα αναφέρονται ως «Corrugated Φ 100».

Για την συναρμογή των άκρων των σωλήνων Corrugated Φ 100 χρησιμοποιούνται οι τυποποιημένοι σύνδεσμοι (ανεξάρτητα εξαρτήματα) των σωλήνων αυτών. Κατά την συναρμογή γίνεται εισαγωγή των άκρων των συνδεόμενων σωλήνων σε όλο το μήκος των υποδοχών εκατέρωθεν του μέσου του συνδέσμου. Η στεγανή και ακλόνητη σύνδεση των άκρων επιτυγχάνεται με τη χρήση πλαστικών δακτυλίων, που συνοδεύουν τους συνδέσμους και τοποθετούνται σε αύλακες («πτυχές») των σωλήνων Corrugated Φ 100.

Η διάμετρος των σωλήνων και η υφή της εσωτερικής τους επιφάνειας θα εξασφαλίζει τη δυνατότητα τοποθέτησης εντός αυτών (αμέσως μετά την κατασκευή ή μελλοντικά) των προβλεπόμενων από την εγκεκριμένη Μελέτη καλωδίων. Χρήση σωλήνων διαφορετικής διαμέτρου είναι δυνατό να γίνει όταν αυτό προβλέπεται στην εγκεκριμένη Μελέτη ή επιβάλλεται από τις οδηγίες της Ελέγχουσας Επιχειρησιακής Μονάδας.

A.1.3.2.2 Πλαστικά πλαίσια στήριξης (Προμήθειας Εργολήπτη)

Τα πλαίσια στήριξης πλαστικών σωλήνων χρησιμοποιούνται σε Μ/Τ, ο κορμός των οποίων εγκιβωτίζεται σε σκυρόδεμα, προκειμένου να επιτευχθεί η συγκράτηση των πλαστικών σωλήνων στην προβλεπόμενη από τις τυπικές διατομές θέση μέχρι τη διάστρωση του σκυροδέματος, με την δημιουργία πλευρικών κενών, έτσι ώστε να εισχωρεί εύκολα το υλικό εγκιβωτισμού (σκυρόδεμα) κάτω και γύρω από τη δέσμη των πλαστικών σωλήνων περιβάλλοντάς αυτούς. Τα πλαίσια στήριξης τοποθετούνται ανά 2 m περίπου και είναι κατασκευασμένα από πολυαιθυλένιο (PE) ή υψηλής πυκνότητας πολυαιθυλένιο (HDPE) πάχους 2 mm., ώστε το πλαίσιο να έχει επαρκή στιβαρότητα, ενώ στα σημεία έδρασης των πλαστικών σωλήνων θα δημιουργείται πατούρα πλάτους 15 mm και πάχους 2 mm.

Προσοχή θα πρέπει να δοθεί στα σημεία εισόδου του πλαστικού σωλήνα, τα οποία θα πρέπει να είναι κατάλληλα καμπυλωμένα, ώστε με μικρή πίεση ο σωλήνας να κουμπώνει και να παραμένει στη θέση του χωρίς να τραυματίζεται.

Ακόμη το πλαίσιο θα φέρει ενίσχυση στα σημεία κοντά στη βάση των σωλήνων κατά πλάτος και θα είναι πάχους 2 mm και πλάτους 10 mm.

Η προμήθεια και μεταφορά των πλαισίων στον τόπο του έργου θα επιβαρύνουν αποκλειστικά τον Ανάδοχο του Έργου.

Οι τύποι των πλαισίων που θα χρησιμοποιηθούν θα είναι οι εξής :

1. πλαίσιο I (2 Φ40) - 70mm.
2. πλαίσιο IA (2 Φ50) - 70mm (μονό) ή 140mm (διπλό)
3. πλαίσιο IB (2 Φ50) - 90mm.
4. πλαίσιο II (2Φ40 – 2Φ50) - 70mm (μονό) ή 140mm (διπλό)
5. πλαίσιο III (2Φ40 – Φ110) - 140mm
6. πλαίσιο IV (2Φ50 – Φ110) - 140mm
7. πλαίσιο V (2Φ110) - 140mm

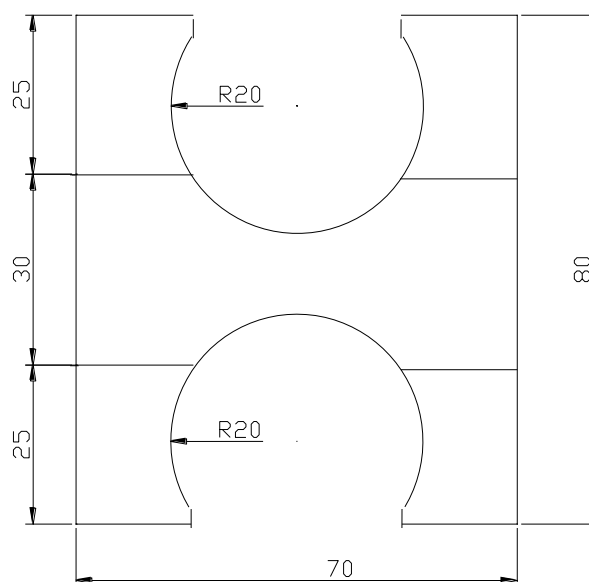
ΠΛΑΙΣΙΟ τύπου I (2 Φ40)

Στο σχήμα A1.1 φαίνεται το **πλαίσιο τύπου I** πλάτους 70 mm και ύψους 80 mm. Το πλαίσιο φέρει υποδοχές για σωλήνες Φ40, οι οποίες απέχουν κατακόρυφα μεταξύ τους κατά ~10mm.

Το πλαίσιο μπορεί να επαναλαμβάνεται κατά πλάτος πολλές φορές, φέροντας ενδιάμεσα χαραγή πλάτους 2 mm, στην οποία αν εφαρμοστεί δύναμη να μπορεί να διαιρεθεί.

Το παρόν πλαίσιο θα χρησιμοποιείται σε Μ/Τ πλάτους 8 και 10 cm.

Σχήμα A1.1: Πλαίσιο τύπου I



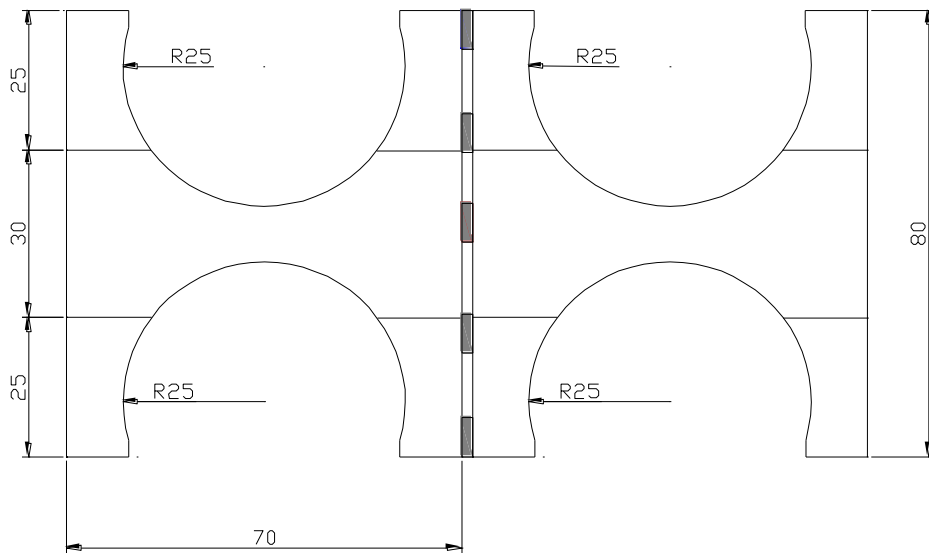
ΠΛΑΙΣΙΟ τύπου IA (2 Φ50)

Στο σχήμα A1.2 φαίνεται το **πλαίσιο τύπου IA** πλάτους 70 mm και ύψους 80 mm. Το πλαίσιο φέρει υποδοχές για σωλήνες Φ50, οι οποίες απέχουν κατακόρυφα μεταξύ τους κατά ~10mm.

Το πλαίσιο μπορεί να επαναλαμβάνεται κατά πλάτος πολλές φορές, φέροντας ενδιάμεσα χαραγή πλάτους 2 mm, στην οποία αν εφαρμοστεί δύναμη να μπορεί να διαιρεθεί.

Το παρόν πλαίσιο θα χρησιμοποιείται σε M/T πλάτους 16 cm.

Σχήμα A1.2: Πλαίσιο τύπου IA



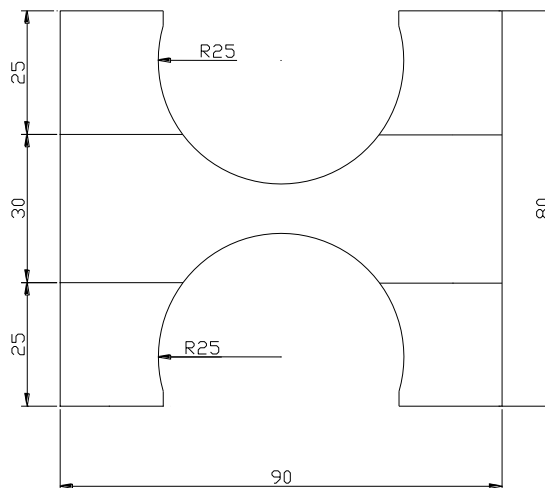
ΠΛΑΙΣΙΟ τύπου IB (2 Φ50)

Στο σχήμα A1.3 φαίνεται το **πλαίσιο τύπου IB** πλάτους 90 mm και ύψους 80 mm. Το πλαίσιο φέρει υποδοχές για σωλήνες Φ50, οι οποίες απέχουν κατακόρυφα μεταξύ τους κατά ~10mm.

Το πλαίσιο μπορεί να επαναλαμβάνεται κατά πλάτος πολλές φορές, φέροντας ενδιάμεσα χαραγή πλάτους 2 mm, στην οποία αν εφαρμοστεί δύναμη να μπορεί να διαιρεθεί.

Το παρόν πλαίσιο θα χρησιμοποιείται σε M/T πλάτους 10 cm.

Σχήμα A1.3: Πλαίσιο τύπου IB



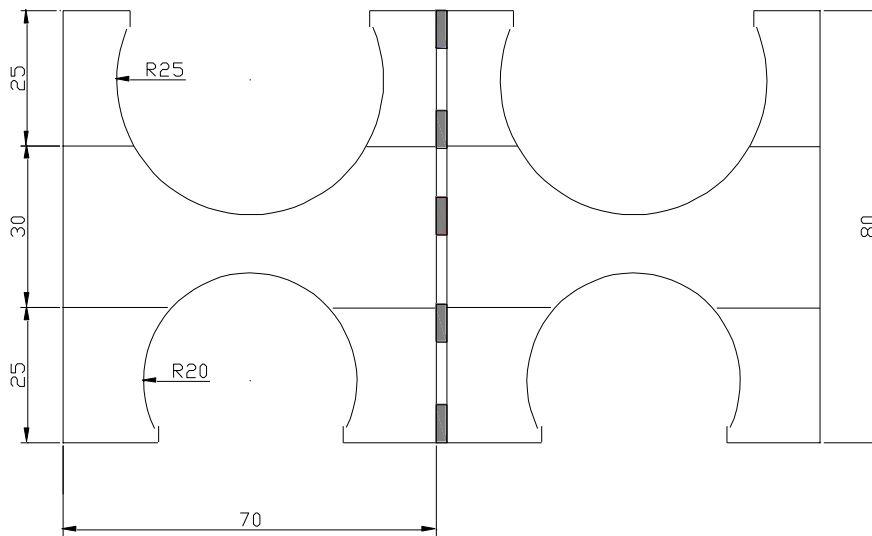
ΠΛΑΙΣΙΟ τύπου II (2Φ40 / 2Φ50)

Στο σχήμα A1.4 φαίνεται το **πλαίσιο τύπου II** πλάτους 70 mm. και ύψους 80 mm. Το πλαίσιο φέρει υποδοχές για σωλήνες Φ40 και Φ50, οι οποίοι απέχουν κατακόρυφα μεταξύ τους κατά ~10mm.

Το πλαίσιο μπορεί να επαναλαμβάνεται κατά πλάτος πολλές φορές, φέροντας ενδιάμεσα χαραγή πλάτους 2 mm, στην οποία αν εφαρμοστεί δύναμη να μπορεί να διαιρεθεί.

Γενικά το παρόν πλαίσιο θα χρησιμοποιείται μονό ή διπλό, ανάλογα με το πλάτος της Μικροτάφρου. Έτσι το μονό πλαίσιο θα χρησιμοποιείται στη Μ/Τ πλάτους 8 και 10 cm, ενώ διπλό θα χρησιμοποιείται στη Μ/Τ πλάτους 16 cm.

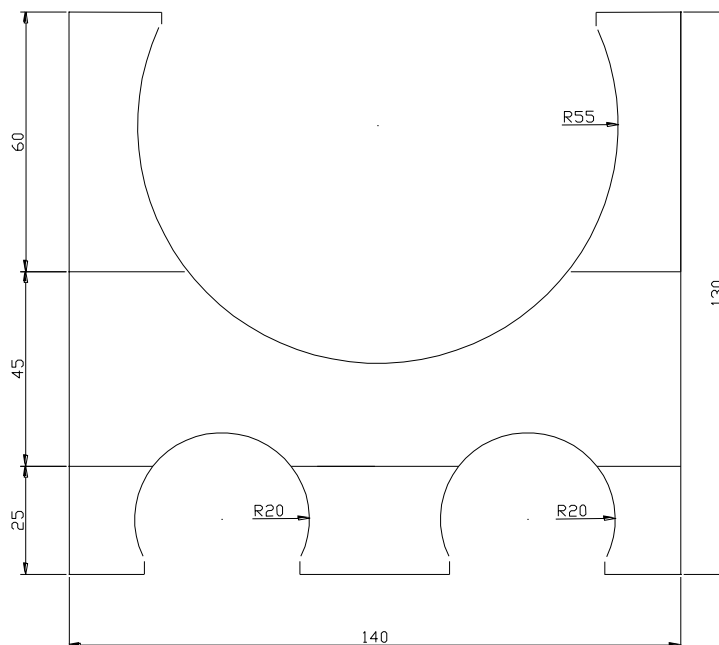
Σχήμα A1.4: Πλαίσιο τύπου II



ΠΛΑΙΣΙΟ τύπου III (2Φ40 / Φ110)

Στο σχήμα A1.5 φαίνεται το **πλαίσιο τύπου III** πλάτους 140 mm και ύψους 130 mm. Το πλαίσιο φέρει υποδοχές για σωλήνες Φ40 και Φ110, οι οποίοι απέχουν κατακόρυφα μεταξύ τους κατά ~10mm και θα χρησιμοποιείται σε Μ/Τ πλάτους 16 cm.

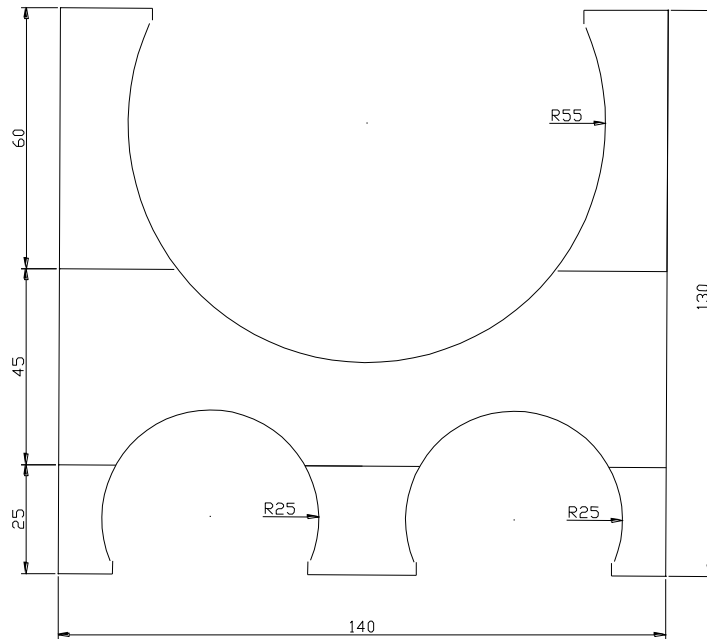
Σχήμα A1.5: Πλαίσιο τύπου III



ΠΛΑΙΣΙΟ τύπου IV (2Φ50 / Φ110)

Στο σχήμα A1.6 φαίνεται το **πλαίσιο τύπου IV** πλάτους 140 mm και ύψους 130 mm. Το πλαίσιο φέρει υποδοχές για σωλήνες Φ50 και Φ110, οι οποίοι απέχουν κατακόρυφα μεταξύ τους κατά ~10mm και θα χρησιμοποιείται σε Μ/Τ πλάτους 16 cm.

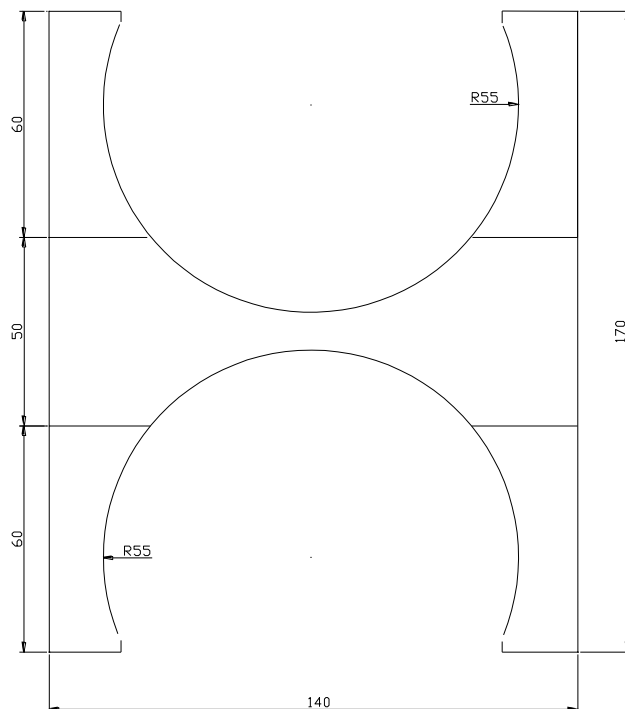
Σχήμα A1.6: Πλαίσιο τύπου IV



ΠΛΑΙΣΙΟ τύπου V (2 Φ110)

Στο σχήμα A1.7 φαίνεται το **πλαίσιο τύπου V** πλάτους 140 mm και ύψους 170 mm. Το πλαίσιο φέρει υποδοχές για σωλήνες Φ110 οι οποίοι απέχουν κατακόρυφα μεταξύ τους κατά ~10 mm και θα χρησιμοποιείται σε Μ/Τ πλάτους 16 cm.

Σχήμα A1.7: Πλαίσιο τύπου V



Είδη πλαισίων για κάθε διατομή

Θα πρέπει να επισημανθεί ότι σε κάθε διατομή M/T προκειμένου να διασφαλίζεται η απόσταση των ~5 cm, που χρειάζεται να απέχουν οι σωλήνες από τον πυθμένα της τάφρου, ώστε να επιτυγχάνεται ο πλήρης εγκιβωτισμός τους, θα χρησιμοποιείται πάντοτε ένα πλαίσιο, το οποίο θα τοποθετείται στον πυθμένα της M/T και θα παίρνει σωλήνες μόνο στην επάνω θέση του, όπως φαίνεται στον πίνακα που ακολουθεί.

Το κάθε πλαίσιο μπορεί να μπαίνει διπλό ή μονό, δηλαδή διαιρούμενο, ανάλογα τη διατομή που τοποθετείται.

Τα πλαίσια IA & IB, θα αντικαθιστούν τα πλαίσια I & II, όταν λόγω αστικών αναγκών επιβάλλεται η χρήση σωλήνων Φ50, αντί των Φ40.

Στον πίνακα 1.1 περιγράφεται ο τύπος των πλαισίων, που θα χρησιμοποιηθεί σε κάθε διατομή M/T και για κάθε στρώση σωλήνων. Οι στρώσεις των σωλήνων ξεκινούν από κάτω προς τα πάνω.

Πίνακας 1.1: Τύπος πλαισίου

ΔΙΑΤΟΜΗ	ΠΛΑΙΣΙΑ ΚΑΤΑ ΣΤΡΩΣΕΙΣ		
	ΠΥΘΜΕΝΑΣ 1 ^η στρώση	1 ^η στρώση 2 ^η στρώση	2 ^η στρώση 3 ^η στρώση
A	I	I	
A1	IB (μονό)	IB (μονό)	
A2	II (μονό) *	II (μονό)	
B	II (μονό) *	I	II (μονό)
B1	IB (μονό)	IB (μονό)	IB (μονό)
Γ	II (διπλό) *	II (διπλό)	
Γ1	IA(διπλό)	IA(διπλό)	
Δ	II (διπλό) *	III	
Δ1	IA (διπλό)	IA (διπλό)	IA (διπλό)
E	II (διπλό) *	II (διπλό)	IV
ΣΤ	II (διπλό) *	III	V

(*) : Το πλαίσιο θα τοποθετείται ανάποδα, δηλαδή κάτω η στρώση των Φ50 και πάνω η στρώση των Φ40.

A.1.3.2.3 Ενδεικτικό πλέγμα σήμανσης

Το ενδεικτικό πλέγμα σήμανσης χρησιμοποιείται για την επισήμανση της υποδομής δικτύου ΟΤΕ και είναι προμήθειας ΟΤΕ. Είναι κατασκευασμένο από υψηλής πυκνότητας πολυαιθυλένιο (HDPE) βάρους 40 gr/m, πλάτους 10 cm, χρώματος πορτοκαλί (ανθεκτικό σε διάβρωση από το έδαφος) και έχει αντοχή σε διαμήκη εφελκυσμό >300 N.

Ο Ανάδοχος του Έργου τοποθετεί το ενδεικτικό πλέγμα μετά την τοποθέτηση του σκυροδέματος και πριν τη διαδικασία ωρίμανσης του (σκλήρυνσης), με ειδικό μέσο, στο πάνω μέρος του κορμού της M/T, σε βάθος μεγαλύτερου των 10 cm από την οριστική στάθμη του πεζοδρομίου ή του οδοστρώματος.

Σε περίπτωση που απαιτείται αντικεραυνική προστασία, το πλέγμα θα τοποθετηθεί τουλάχιστον 10 cm πάνω από το συρματόσχοινο γειώσεως.

A.1.3.2.4 Συρματόσχοινο γειώσεως (Αντικεραυνική προστασία)

Σε περιοχές υψηλού κεραυνικού κινδύνου, και εφόσον περιλαμβάνεται στην εγκεκριμένη Μελέτη, τοποθετείται στην τάφρο συρματόσχοινο αντικεραυνικής προστασίας (γειώσεως) για προστασία των καλωδίων.

Το συρματόσχοινο είναι προμήθειας ΟΤΕ, χάλκινο, διατομής συνήθως 16 ή 25 mm² και τοποθετείται στην άνω επιφάνεια του σκυροδέματος, όταν αυτό είναι σε ακόμη υγρή μορφή ώστε να εγκιβωτίζεται πλήρως μέσα σε αυτό.

A.1.3.2.5 Υλικό Εγκιβωτισμού

Ως βασικό υλικό εγκιβωτισμού χρησιμοποιείται σκυρόδεμα (κατά κανόνα έτοιμο) αυτοσυμπυκνούμενο (αυτοεπιπεδούμενο), τύπου TRANCHEES ή REMBLAIS με αναλογία τσιμέντου 80 Kg/m^3 , με θλιπτική αντοχή $\sim 2 \text{ MPa}$, υψηλό βαθμό συμπίκνωσης και υψηλή αντοχή.

Προκειμένου να επιτυγχάνεται αυξημένη ρευστότητα του μίγματος, χαρακτηριστικό που διευκολύνει την διάστρωση και συμπίκνωση του υλικού (χωρίς άλλη παρέμβαση του ανθρώπινου παράγοντα), και να αποφεύγεται ο διαχωρισμός των υλικών, θα πρέπει να δίδεται ιδιαίτερη προσοχή:

- Στην κατάλληλη επιλογή των αδρανών υλικών (πιστοποιημένων σύμφωνα με το πρότυπο ΕΛΟΤ EN13055-1: 2002)
- Στη χρήση λεπτοκόκκων (μεγέθους παιπάλης) αδρανών υλικών και
- Στη χρήση ειδικών πρόσθετων (REMBLAIS) ή στην υψηλή περιεκτικότητα σε νερό (TRANCHEES).

Ενδεικτικά αναφέρονται οι κάτωθι αναλογίες για τη σύνθεση των υλικών του σκυροδέματος:

- Άμμος : $1.150 \sim 1.400 \text{ Kg / m}^3$
- Γαρμπίλι – Ψηφίδα : $600 \sim 850 \text{ Kg / m}^3$
- Νερό : $190 \sim 220 \text{ Kg / m}^3$

Το σκυρόδεμα τύπου TRANCHEES χρησιμοποιείται αποκλειστικά σε υδατοπερατά εδάφη (άμμο, χαλίκια, εδάφη χαμηλής περιεκτικότητας σε άργιλο, βραχώδη κατακεραματισμένα εδάφη). Η ρευστότητα που απαιτείται για την εύκολη σκυροδέτηση του εξασφαλίζεται με την υψηλή περιεκτικότητα σε νερό.

Το σκυρόδεμα τύπου REMBLAIS προτιμάται σε εδάφη χαμηλής υδατοπερατότητας ή πρακτικά αδιαπέραστα (συμπαγή πετρώματα, αργιλικά εδάφη). Η ρευστότητα που απαιτείται για την εύκολη σκυροδέτηση του εξασφαλίζεται με την προσθήκη προσθέτων. Η φέρουσα ικανότητα του εξασφαλίζεται με την πήξη και σκλήρυνση της ειδικής κονιάς.

A.1.3.3 Εργασίες κατασκευής M/T

Η M/T κατασκευάζεται στις τυποποιημένες διατομές M/T της Παραγράφου A.1.2.1. Ακολουθεί η λεπτομερής περιγραφή των εργασιών κατασκευής.

1. Τοποθέτηση πλαισίου

Εντός της ανοιγμένης τάφρου τοποθετούνται κάθε 2 m, κατάλληλα πλαστικά πλαίσια στήριξης, για την συγκράτηση των πλαστικών σωλήνων στη προβλεπόμενη θέση κατά τη διάστρωση του σκυροδέματος και για τη δημιουργία κατάλληλου κενού χώρου, τόσο στα πλευρικά τοιχώματα της M/T όσο και κάτω από τους σωλήνες (κενό $\sim 5 \text{ cm}$ από τον πυθμένα της M/T), ώστε να επιτυγχάνεται ο πλήρης εγκιβωτισμός των σωλήνων σε σκυρόδεμα. Τα άκρα των πλαισίων στήριξης θα πρέπει να απέχουν εξ ίσου από τις παρειές της τάφρου.

2. Προετοιμασία, έλεγχος και τοποθέτηση εύκαμπτων πλαστικών σωλήνων

Η προετοιμασία, ο έλεγχος και η τοποθέτηση των πολυσωλήνιων συστημάτων $\mu\text{dE-B}$ και των σωλήνων $\Phi 40$, $\Phi 50$ περιγράφεται αναλυτικά στην Παράγραφο A.14.3

Οι πλαστικοί σωλήνες τοποθετούνται μέσα στα πλαίσια της M/T, σύμφωνα με τις τυπικές διατομές της εγκεκριμένης Μελέτης και τις οδηγίες της Ελέγχουσας Επιχειρησιακής Μονάδας.

3. Συναρμογή σωλήνων

Για την συναρμογή των άκρων των σωλήνων τύπου HDPE $\Phi 40$ - $\Phi 50$ χρησιμοποιούνται οι τυποποιημένοι μηχανικοί σύνδεσμοι των σωλήνων αυτών (ανεξάρτητα εξαρτήματα). Κατά την συναρμογή επιβάλλεται η εισαγωγή των άκρων των συνδεόμενων σωλήνων σε όλο το μήκος των υποδοχών, εκατέρωθεν του μέσου του συνδέσμου. Η στεγανή και ακλόνητη σύνδεση των άκρων επιτυγχάνεται με τη σύσφιξη των συνδέσμων (περιστροφή – «βίδωμα» των δυο πλαστικών περικοχλίων στα άκρα έκαστου συνδέσμου).

Για την συναρμογή των άκρων των σωληνίσκων των πολυσωλήνιων συστημάτων χρησιμοποιούνται αντίστοιχα ειδικά πώματα διασύνδεσης (ανεξάρτητα εξαρτήματα)

Σύνδεσμοι διαφορετικών σωλήνων απαγορεύεται να συμπίπτουν στην ίδια κατά μήκος θέση, ώστε ν' αποφεύγεται η τοπική διόγκωση της δέσμης των σωλήνων.

Για την συναρμογή των άκρων των σωλήνων Φ110, αμφότερα τα προς συναρμογή άκρα καθαρίζονται με καθαριστικό διαλυτικό υγρό και επαλείφονται σχολαστικά με κατάλληλη κόλλα συνδέσεως από σκληρό PVC 100.

Δεν συνιστάται η συναρμογή (μουφάρισμα) του συνολικού μήκους σωλήνων Φ100 ή Φ110 εκτός της μικροτάφρου και η εκ των υστέρων τοποθέτησή τους εντός αυτής.

Κατά την συναρμογή επιβάλλεται η επαφή των σωλήνων καθ' όλο το μήκος του διευρυμένου συνδέσμου.

4. Εγκιβωτισμός σωλήνων

Ακολουθεί η σκυροδέτηση του κορμού της Μ/Τ, με αυτοσυμπυκνούμενο σκυρόδεμα τύπου TRANCHCEES ή REMBLAIS. Κατά τη διάστρωση του σκυροδέματος, θα πρέπει να λαμβάνονται όλα τα απαραίτητα μέτρα (π.χ. συμπίεση του υλικού επιμελώς με ράβδους κλπ) ώστε το σκυρόδεμα να διέρχεται από τα πλευρικά τοιχώματα, να φτάνει στον πυθμένα της τάφρου και να εγκιβωτίζει πλήρως τη δέσμη των σωλήνων της Μ/Τ.

5. Τοποθέτηση πλέγματος σήμανσης

Το ενδεικτικό πλέγμα σήμανσης θα τοποθετείται στο πάνω μέρος του κορμού της Μ/Τ, κατά τη διάρκεια τοποθέτησης του σκυροδέματος, με ειδικό μέσο, σε βάθος μεγαλύτερο των 10 cm από την οριστική στάθμη του πεζοδρομίου ή του οδοστρώματος και πριν τη διαδικασία ωρίμανσης (σκλήρυνσης) του σκυροδέματος.

A.1.3.4 Επιμετρήσεις

Η επιμέτρηση γίνεται με βάση τα μέτρα μήκους της ολοκληρωμένης κατασκευής τυποποιημένης διατομής Μ/Τ πριν την αποκατάσταση της διαμορφωμένης επιφάνειας. Τυχόν αύξηση των διαστάσεων της τάφρου πέραν των συμβατικών μεγεθών της εγκεκριμένης Μελέτης δεν θα αποζημιώνεται, ούτε οι εκθαμνώσεις, εκριζώσεις κλπ, που τυχόν προκύψουν κατά την κατασκευή του Έργου.

Ως αφετηρία για τη μέτρηση του βάθους της τομής, θα λαμβάνεται η στάθμη του φυσικού ή διαμορφωμένου εδάφους.

Για την πληρωμή εφαρμόζεται το Άρθρο 1000 του Τιμολογίου.

Επισημαίνεται ότι στην τιμή περιλαμβάνονται η φορτοεκφόρτωση, η μεταφορά και απόρριψη μετά της διαστρώσεως των προϊόντων αποσύνθεσης διαμορφωμένων επιφανειών και των προϊόντων εκσκαφής. Οποιαδήποτε εργασία μετακίνησης προϊόντων εκσκαφής (απομάκρυνση προϊόντων, απόρριψη, κλπ), περιλαμβάνεται στην τιμή, άρα δεν επιμετρώνεται ούτε πληρώνεται ιδιαίτερα.

Οποιοσδήποτε εργασίες ανάρτησης, υποστήριξης και ανατοποθέτησης υποδομών εγκαταστάσεων ξένων ή του ΟΤΕ, που τυχόν χρειαστεί να γίνουν κατά την διάρκεια των χωματουργικών εργασιών, δεν θα αποζημιωθούν ιδιαίτερα, αφού περιλαμβάνονται σε αντίστοιχα κονδύλια εργασιών εκσκαφής, παρά μόνον εάν πρόκειται για εργασίες μετατόπισης που έγιναν μετά από ειδική εντολή της Ελέγχουσας Επιχειρησιακής Μονάδας.

A.2 ΤΑΦΡΟΙ ΔΙΚΤΥΟΥ

A.2.1 Αντικείμενο

Το κεφάλαιο αυτό αναφέρεται στην εκσκαφή τάφρων δικτύου διαφόρων διαστάσεων για την τοποθέτηση καλωδίων (άμεση ταφή) ή υποδομής σωληνώσεων. Επίσης περιλαμβάνεται η κατασκευή σκαμμάτων, διαβάσεων οδών, φρεατίων κλπ.

Η διάνοιξη των τάφρων και των σκαμμάτων μπορεί να γίνεται σε οποιαδήποτε θέση, όπως δρόμοι, πεζοδρόμια, πρασιές, ρέματα (εγκάρσια στη ροή αυτών) κλπ.

Ο Ανάδοχος είναι υποχρεωμένος να ακολουθήσει κατά τη διάνοιξη των τάφρων τη διαδρομή που ορίζουν τα σχέδια της εγκεκριμένης Μελέτης και σύμφωνα με τις εντολές της Ελέγχουσας Επιχειρησιακής Μονάδας.

A.2.2 Γενικά περί τάφρων

A.2.2.1 Διαστάσεις τάφρων

Οι τάφροι έχουν εγκάρσια διατομή ορθογώνιου σχήματος πλάτους 40 ή 50 cm. Το βάθος της τάφρου, κάτω από την οριστική στάθμη του πεζοδρομίου, της οδού, του πυθμένα της τάφρου απορροής όμβριων κλπ ή από τη στάθμη του φυσικού εδάφους, εξαρτάται από το είδος των καλωδίων που τοποθετούνται στην τάφρο (ΚΟΙ ή συμμετρικά), τη θέση της επιφάνειας εκσκαφής (πεζοδρόμιο, οδόστρωμα κλπ) και τη σκληρότητα του εδάφους, εκτός αν άλλως ορίζεται στην εγκεκριμένη Μελέτη.

α. Καλώδια Οπτικών Ινών (Ο/Ι)

Σε πεζοδρόμια & διαμορφωμένες επιφάνειες τάφρων απορροής όμβριων :

Τάφρος **40 X 50 cm**

(Όταν χρησιμοποιείται συρματόσχοινο γειώσεως το ελάχιστο βάθος αυξάνεται σε 60 cm. - βλέπε Α.13.4 της παρούσας).

Σε καταστρώματα (οδοστρώματα και ερείσματα) δρόμων :

Τάφρος **40 X 70 cm**

(Για τάφρους σε βραχώδη εδάφη το βάθος μειώνεται σε 50 cm όταν δεν τοποθετούνται σωλήνες $\Phi 100$ ή $\Phi 110$ mm.)

Σε αδιαμόρφωτες τάφρους απορροής ομβρίων, καλλιεργημένα, καλλιεργήσιμα ή χέρσα εδάφη, κήπους κ.λπ. :

Τάφρος **40 X 80 cm**

(Για τάφρους σε βραχώδη εδάφη το βάθος μειώνεται σε **70 εκ.**)

Σε καλλιεργημένα εδάφη, όπου γίνεται βαθειά άρωση :

Τάφρος **50 X 100 cm**

β. Συμμετρικά καλώδια

Σε πεζοδρόμια & διαμορφωμένες επιφάνειες τάφρων απορροής όμβριων :

Τάφρος **40 X 50 cm**

(Όταν υπάρχει συρματόσχοινο γειώσεως το ελάχιστο βάθος αυξάνεται σε 60cm. - βλέπε Α.13.4 της παρούσας).

Σε καταστρώματα (οδοστρώματα και ερείσματα) δρόμων :

Τάφρος **40 X 70 cm**

(Για τάφρους σε βραχώδη εδάφη το βάθος μειώνεται σε 50cm όταν δεν τοποθετούνται σωλήνες $\Phi 100$ ή $\Phi 110$ mm.)

Σε αδιαμόρφωτες τάφρους απορροής ομβρίων, καλλιεργημένα, καλλιεργήσιμα ή χέρσα εδάφη, κήπους κ.λπ.

Τάφρος **40 X 80 cm**

Για τάφρους σε βραχώδη εδάφη το βάθος μειώνεται σε **70 εκ.** (με σωλήνες) ή σε **50 εκ.** (τάφροι χωρίς σωλήνες)

Η εκσκαφή σε μειωμένα βάθη 50 cm εξαιτίας βραχώδους εδάφους επιτρέπεται μόνον όταν τα επί βραχώδους εδάφους τμήματα είναι ικανού μήκους.

Σε περίπτωση αλληλοδιαδοχής μικρών τμημάτων σε βραχώδες και μη βραχώδες έδαφος, το βάθος εκσκαφής πρέπει να παραμένει ενιαίο, σύμφωνα με την εγκεκριμένη Μελέτη και τις οδηγίες της Ελέγχουσας Επιχειρησιακής Μονάδας.

Όταν σε κοινή τάφρο τοποθετούνται καλώδια και των δύο ως άνω κατηγοριών (α, β), εφαρμόζονται οι διαστάσεις τάφρου, που προβλέπονται για τα καλώδια της (α) κατηγορίας.

Στην περίπτωση που σε κοινή τάφρο τοποθετείται μαζί με τα καλώδια και εύκαμπτος πλαστικός σωλήνας για μελλοντική τοποθέτηση ΚΟΙ εφαρμόζονται επίσης οι διαστάσεις τάφρου της ως άνω (α) κατηγορίας καλωδίων.

Διαφορετικές διαστάσεις από αυτές που ορίζει η Μελέτη μπορεί να καθορισθούν επιτόπου μόνο με γραπτή έγκριση της Ελέγχουσας Επιχειρησιακής Μονάδας, και μόνον εξαιτίας τοπικών συνθηκών (π.χ. υψηλή στάθμη υπόγειων υδάτων) ή για καθαρά τεχνικούς λόγους (π.χ. υπόγεια εμπόδια).

Όπου για ειδικούς λόγους το βάθος της τάφρου αυξάνεται και γίνεται συνολικά μεγαλύτερο του 1,10m και μικρότερο ή ίσο του 1,50m, δικαιολογείται αύξηση του πλάτους της τάφρου με έγκριση της Ελέγχουσας Επιχειρησιακής Μονάδας, όπως ανωτέρω, μέχρι αυτό να γίνει συνολικά ίσο με 0,60m.

A.2.2.2 Τάφροι διαβάσεων με πλαστικούς σωλήνες

Οι διαβάσεις καλωδίων κατασκευάζονται κυρίως στις διασταυρώσεις της τάφρου καλωδίων με οδούς ή σιδηροδρομικές γραμμές, σύμφωνα με τα σχέδια της εγκεκριμένης Μελέτης.

Η διατομή της τάφρου διαβάσεων οδών είναι ορθογωνίου σχήματος με πλάτος 45 cm (για διαβάσεις 2,3 & 4 οπών), 60 cm (για διαβάσεις 6 οπών), 70cm (για διαβάσεις 8 οπών) και βάθος 80 cm κάτω από την οριστική στάθμη του καταστρώματος.

Η αντίστοιχη διατομή της τάφρου διαβάσεων σιδηροδρομικών γραμμών είναι επίσης ορθογωνίου σχήματος, με πλάτος 70 cm και βάθος περίπου 1,50 m από την κεφαλή της σιδηροτροχιάς και θα προσαρμόζεται πάντοτε στις ισχύουσες Τεχνικές Προδιαγραφές του ΟΣΕ.

Επίσης διαβάσεις καλωδίων κατασκευάζονται συνήθως στις διασταυρώσεις της καλωδιακής τάφρου (κυρίως ΚΟΙ) με ρέματα, σύμφωνα πάντοτε με τα σχέδια της εγκεκριμένης Μελέτης. Στις περιπτώσεις αυτές η διατομή της τάφρου των διαβάσεων έχει πλάτος 70 cm περίπου και βάθος 1,50 - 2,00 m κάτω από τη στάθμη του πυθμένα του ρέματος.

Διαφορετικές από τις ανωτέρω διαστάσεις ή εκείνες που ορίζει η εγκεκριμένη Μελέτη μπορεί να καθορισθούν επί τόπου και μόνο με γραπτή έγκριση της Ελέγχουσας Επιχειρησιακής Μονάδας και μόνον εξαιτίας τοπικών συνθηκών ή καθαρά οικονομοτεχνικών λόγων.

A.2.2.3 Ανοχές διαστάσεων

Θεωρείται ανεκτή επί έλαττον κατασκευή των διαστάσεων βάθους και πλάτους των παραπάνω βασικών διατομών των τάφρων το μέγιστο μέχρι 3%.

A.2.2.4 Θέση της τάφρου καλωδίων

Στα σχέδια (οριζοντιογραφίες) της εγκεκριμένης Μελέτης απεικονίζονται οι διαδρομές των καλωδίων, που θα τοποθετηθούν εντός της καλωδιακής τάφρου, με αποκλίσεις από την ακριβή θέση κατασκευής της τάφρου, λόγω σχεδιαστικής αδυναμίας αποτύπωσης με ακρίβεια της θέσης περισσότερων καλωδίων στην ίδια διαδρομή.

Για τη θέση της καλωδιακής τάφρου ισχύουν γενικά τα εξής :

- Μέσα σε αστικό περιβάλλον και γενικά σε πυκνοδομημένες περιοχές η τάφρος κατασκευάζεται συνήθως επί του πεζοδρομίου και όταν αυτό είναι αδύνατο στην άκρη του οδοστρώματος, εκτός αν υπάρχει άλλη ένδειξη (απόσταση από άξονα οδού ή άλλο τοποσταθερό, σχετική παρατήρηση κλπ) στα σχέδια της εγκεκριμένης Μελέτης ή και σε άλλο συμβατικό τεύχος.
- Εκτός πόλεως η τάφρος κατασκευάζεται στη θέση που ορίζουν τα σχέδια (τομές, αποστάσεις από άξονες οδών, παρατηρήσεις σχεδίων κλπ).
- Σε καμιά περίπτωση δεν πρέπει να κατασκευάζεται η τάφρος καλωδίων εκτός της ζώνης που περιλαμβάνεται μεταξύ του άξονα της οδού και της οικοδομικής γραμμής (για περιοχές εντός σχεδίου πόλεως) ή της νοητής γραμμής τοποθέτησης των όψεων των κτισμάτων (για περιοχές εκτός σχεδίου), όπως οι ανωτέρω γραμμές καθορίζονται εκάστοτε από την κείμενη πολεοδομική νομοθεσία. Μάλιστα πρέπει να τηρείται και απόσταση ασφαλείας του άξονα της τάφρου από την οικοδομική γραμμή ή τη γραμμή τοποθέτησης των όψεων των κτισμάτων, ώστε να μη κινδυνεύουν τα καλώδια από μελλοντικές οικοδομικές εργασίες (εκσκαφές θεμελίων κλπ). Η ορολογία διατομής οδού και οι θέσεις των κτισμάτων σε περιοχές εκτός σχεδίου πόλεως φαίνονται στα σχετικά σχήματα του ΠΑΡΑΡΤΗΜΑΤΟΣ.
- Σε κάθε περίπτωση πρέπει να τηρούνται οι εγκρίσεις διαδρομών και οι άδειες τομών των φορέων συντήρησης των οδών κατά μήκος των οποίων εκτελούνται οι εργασίες τοποθέτησης των καλωδίων.

- Όταν η εγκεκριμένη Μελέτη αφορά στην τοποθέτηση ΚΟΙ πρέπει να αποφεύγεται η επιχωμένη τάφος (παλιά τάφος που περιέχει υφιστάμενα υπόγεια καλώδια του ΟΤΕ), ιδιαίτερα αυτή των αστικών καλωδίων, και να κατασκευάζεται νέα τάφος δίπλα στην επιχωμένη, εκτός αν διαφορετικά καθορίζεται στα σχέδια της εγκεκριμένης Μελέτης.

Όπου υπάρχει επιχωμένη τάφος και δεν είναι δυνατό να κατασκευαστεί η καλωδιακή τάφος σε άλλη θέση, τότε το ΚΟΙ τοποθετείται αναγκαστικά σ' αυτή και θα τηρούνται όσα προβλέπονται στην κατωτέρω παράγραφο Α.2.2.5., με την προϋπόθεση ότι σε καμιά περίπτωση το βάθος της τάφρου δεν θα είναι μικρότερο αυτού που προβλέπεται στην παράγραφο Α.2.2.1 ανωτέρω, εκτός αν αναφέρεται διαφορετικά στα τεύχη και σχέδια της εγκεκριμένης Μελέτης (μη εξαιρουμένης της ανασυρσης των παλαιών καλωδίων και εκβάθυνσης της τάφρου, όταν συμβεί το βάθος της επιχωμένης να είναι μικρότερο αυτού που καθορίζεται ως ελάχιστο).

Αν και αυτό δεν είναι εφικτό το καλώδιο τοποθετείται σε σωλήνα (πλαστικό ή σιδηροσωλήνα) εγκιβωτισμένο ή όχι, σύμφωνα πάντοτε με τα σχέδια της Μελέτης και τις οδηγίες του Ελεγκτή.

- Στην περίπτωση που σε κάποια διαδρομή τοποθετούνται μόνον συμμετρικά καλώδια και υπάρχει επιχωμένη τάφος, η νέα τάφος (όταν οδεύει στο πεζοδρόμιο ή διέρχεται εγκάρσια σε δρόμους) κατά κανόνα θ' ακολουθεί την επιχωμένη και θα τηρούνται όσα προβλέπονται στην κατωτέρω παράγραφο Α.2.2.5. Για τις λοιπές θέσεις της τάφρου, η επιχωμένη ακολουθείται υποχρεωτικά, μόνον όταν αυτό επισημαίνεται στα σχέδια.
- Διαφορετική θέση τάφρου από εκείνη που ορίζει η εγκεκριμένη Μελέτη μπορεί να καθορισθεί κατά την κατασκευή του έργου μόνον με γραπτή έγκριση της Ελέγχουσας Επιχειρησιακής Μονάδας και μόνον εξαιτίας τοπικών συνθηκών ή καθαρά οικονομοτεχνικών λόγων.

A.2.2.5 Τοποθέτηση καλωδίων (συμμετρικών ή Ο/Ι) & σωλήνων σε επιχωμένη τάφο

1. Όταν επί επιχωμένων τάφρων καλωδίων ΟΤΕ, πρόκειται να τοποθετηθούν καλώδια συμμετρικά ή Ο/Ι και τουλάχιστον ένας σωλήνας $\Phi 100$, γίνεται γενικά εκσκαφή μέχρι τον πυθμένα της αρχικής τάφρου στο πλάτος της υφιστάμενης τάφρου. Εκβάθυνση και ενδεχομένως διεύρυνση γίνεται όταν οι διαστάσεις υπολείπονται των ελάχιστων απαιτούμενων ώστε η τάφος να έχει τουλάχιστον διαστάσεις:

40 X 50 cm Σε πεζοδρόμια, διαμορφωμένες τάφρους απορροής όμβριων.

40 X 70 cm Σε οδοστρώματα (μέχρι 0,50 m. από το άκρο), ερείσματα δρόμων.

40 X 80 cm Σε καλλιεργημένα ή χέρσα εδάφη, προκήπια, αδιαμ/τες τάφρους ομβρίων.

Στις ανωτέρω περιπτώσεις, εφόσον δεν επαρκεί το πλάτος (40 cm) για την τοποθέτηση των νέων σωλήνων και καλωδίων στην επιχωμένη τάφο **το πλάτος θα αυξάνεται σε 50 cm.** (μη εξαιρουμένης της ανασυρσης των παλαιών καλωδίων για τη διεύρυνση της τάφρου και στην περίπτωση αυτή).

Μετά την τοποθέτηση των νέων καλωδίων και σωλήνων γίνεται εγκιβωτισμός τους σε άμμο, σύμφωνα με όσα προβλέπονται στην παράγραφο Α.13.2.

2. Όταν επί επιχωμένων τάφρων καλωδίων ΟΤΕ, πρόκειται να τοποθετηθούν καλώδια συμμετρικά ή Ο/Ι και σωλήνες διαμέτρου μέχρι 50 mm ($\Phi 50$), γίνεται γενικά εκσκαφή μέχρι την άνω στάθμη της άμμου στο πλάτος της αρχικής επιχωμένης τάφρου και αφαιρούνται τα τούβλα που τυχόν υπάρχουν.

Μετά την τοποθέτηση των νέων καλωδίων και σωλήνων πάνω στην υφιστάμενη άμμο γίνεται εγκιβωτισμός τους με **πρόσθετη** άμμο (πάχους 10 ή 15 cm ανάλογα με τη διάταξη και το πλήθος των νέων σωλήνων) και τοποθέτηση τούβλων, αν απαιτείται.

Το πάχος της πρόσθετης άμμου αυξάνεται κατά 5cm.(γίνεται δηλαδή 15 ή 20 cm κατά περίπτωση), όταν η επίχωση γίνεται με αμμοχάλικο οποιασδήποτε συμπύκνωσης (επιμελημένη, 80%, 95%), για την προστασία των καλωδίων και σωλήνων κατά την συμπύκνωση.

Εκσκαφή μέχρι τον πυθμένα της αρχικής τάφρου, εκτός αν αναφέρεται διαφορετικά στα τεύχη και σχέδια της Μελέτης, γίνεται όταν η στάθμη της άμμου ευρίσκεται σε βάθος μικρότερο (ρηχότερα) αυτού που προβλέπεται κατά περίπτωση στην παράγραφο Α.2.2.1. ανωτέρω (δηλαδή αυτού που προβλέπεται για εκσκαφή νέας τάφρου στην ίδια θέση). Εάν και ο πυθμένας της αρχικής τάφρου ευρίσκεται σε βάθος μικρότερο του προβλεπόμενου κατά περίπτωση στην παράγραφο Α.2.2.1., γίνεται εκβάθυνση της τάφρου μέχρι να επιτευχθεί το βάθος αυτό (στην περίπτωση αυτή εφαρμόζονται οι τυπικές διατομές για νέες τάφρους).

A.2.2.6 Επιμετρήσεις

Οι επιμετρήσεις γενικά των εργασιών εκσκαφής για τις τάφρους δικτύου θα γίνονται σε μέτρα μήκους (m.), βάσει των συμβατικών διαστάσεων διατομής των τάφρων μετά τη μόρφωση του πυθμένα, τον έλεγχο των διαστάσεων, της εφαρμογής της Μελέτης και των εντολών του Ελεγκτή . Μεγαλύτερες διαστάσεις από τις συμβατικές, για οποιοδήποτε λόγο και αν πραγματοποιήθηκαν, δεν λαμβάνονται υπόψη, εφόσον δε δόθηκε γραπτή εντολή του Ελεγκτή για αύξησή τους.

Ως αφετηρία για τη μέτρηση του βάθους τομής, θα λαμβάνεται η στάθμη του φυσικού ή διαμορφωμένου εδάφους.

Επισημαίνεται ότι στην τιμή περιλαμβάνονται η φορτοεκφόρτωση, η μεταφορά και απόρριψη μετά της διαστρώσεως των προϊόντων αποσύνθεσης διαμορφωμένων επιφανειών. Οποιαδήποτε εργασία μετακίνησης προϊόντων εκσκαφής (απομάκρυνση προϊόντων, απόρριψη, κλπ), περιλαμβάνονται στα άρθρα επιχώσεων.

Για την πληρωμή εφαρμόζεται το άρθρο του Τιμολογίου 1002.

Οι επιμετρήσεις των εργασιών εκσκαφής για τις διαβάσεις θα γίνονται σε κυβικά μέτρα (m³), βάσει των συμβατικών διαστάσεων διατομής των τάφρων και όπως κατά τα λοιπά ορίζεται και πιο πάνω. Για την πληρωμή εφαρμόζεται το άρθρο 1001 του Τιμολογίου.

A.3 ΜΙΚΡΟΣΩΛΗΝΩΣΕΙΣ

A.3.1 Γενικά Περί Μικροσωληνώσεων

A.3.1.1 Αντικείμενο

Οι σωληνώσεις είναι υποδομές του τηλεπικοινωνιακού δικτύου που χρησιμοποιούνται για την υπόγεια τοποθέτηση καλωδίων (συμμετρικών και ΚΟΙ) κατά την διάρκεια της κατασκευής ενός έργου, καθώς και για την απρόσκοπτη, χωρίς εργασίες εκσκαφής και επαναφοράς, μελλοντική τοποθέτηση νέων καλωδίων ή αντικατάσταση υφισταμένων.

A.3.1.2 Θέση κατασκευής

Οι Μικροσωληνώσεις (Μ/Σ) και οι Στεγανές Σωληνώσεις (Σ.Σ.) κατασκευάζονται σε οποιαδήποτε θέση κυρίως όμως σε διαμορφωμένα ή αδιαμόρφωτα οδοστρώματα και πεζοδρόμια.

Σχετικός νόμος δίνει την δυνατότητα τοποθέτησης της σωλήνωσης ακόμη και στα προκήπια οικιών, το οποίο όμως αποτελεί λύση ανάγκης.

Η θέση της τάφρου φαίνεται στα σχέδια της Μελέτης με βάση τα οποία οριστικοποιείται στο έδαφος (εφόσον η ύπαρξη εμποδίων κάθε μορφής το επιτρέπει) σύμφωνα και με τις εντολές της Ελέγχουσας Επιχειρησιακής Μονάδας.

A.3.1.3 Γενικά στοιχεία έργου

Η σωλήνωση αποτελείται από μία ή περισσότερες κύριες αρτηρίες από τις οποίες αρχίζουν διακλαδώσεις μικρότερου ή μεγαλύτερου μήκους και ίδιου ή διάφορου (συνήθως μικρότερου) αριθμού οπών.

Οι κύριες αρτηρίες και οι διακλαδώσεις υποδιαιρούνται σε τμήματα με τη δημιουργία φρεατίων. Τα μήκη των τμημάτων αυτών (μεταξύ δύο φρεατίων) κυμαίνονται κατά κανόνα από 50 έως 200 m.

Όπου η σωλήνωση σχηματίζει γωνία ή καμπυλώνεται έντονα καθώς και στην θέση των διακλαδώσεων προκύπτει η ανάγκη τοποθέτησης φρεατίου.

Στις περιπτώσεις αυτές προκύπτουν τμήματα σωληνώσεως μικρότερου μήκους.

Η πορεία της σωλήνωσης είναι δυνατόν να αλλάξει λόγω ύπαρξης άλλων υποδομών και εγκαταστάσεων στην διαδρομή της. Εφ' όσον είναι δυνατό, η αλλαγή της πορείας γίνεται με «ήπια» καμπύλωση της σωλήνωσης. Όταν αυτό δεν αρκεί γίνεται παρεμβολή φρεατίου, οπότε μειώνονται αντίστοιχα και τα μήκη των τμημάτων, αυξάνεται όμως ο συνολικός αριθμός των φρεατίων

Για την εν γένει χάραξη έχουν ληφθεί υπόψη όλα τα διατιθέμενα στοιχεία της θέσης και του είδους των υπογείων εγκαταστάσεων ώστε οι τυχόν τροποποιήσεις της χάραξης να περιοριστούν στο ελάχιστο.

A.3.1.4 Γενική περιγραφή Μικροσωλήνωσης

Μικροσωλήνωση (Μ/Σ) θεωρείται μια δέσμη πλαστικών σωλήνων πολυαιθυλενίου (PE) ή PVC (μέχρι 8 σωλήνων διαμέτρου 100 – 110 mm μαζί ενδεχομένως με μικρό αριθμό σωλήνων διαμέτρου 40 – 50 mm) που τοποθετείται σε τάφρο διαστάσεων όπως καθορίζονται στην παράγραφο Α.3.2.1.1.

Προβλέπονται δύο μορφές Μικροσωλήνωσης :

- α) **Οργανωμένη Μ/Σ** θεωρείται η δέσμη πλαστικών σωλήνων PVC Φ 110/6 at ή πτυχωτών – Corrugated Φ 100 (μέχρι 8 σωλήνες) και ενδεχομένως πλαστικών σωλήνων PE Φ 40 - Φ 50/ 8 at, που κατά κανόνα τοποθετούνται σε πλαίσια (κάθε 2 m) για την στερέωση και στήριξή τους, εντός τάφρου μειωμένου βάθους και πλάτους σε σχέση με τις στεγανές σωληνώσεις, ενώ τα κατάλληλα φρεάτια κατασκευάζονται στις καθορισμένες από την εγκεκριμένη Μελέτη θέσεις.
- β) **Εκφυλισμένη Μ/Σ** θεωρείται ένα σύνολο διαφόρων διαμέτρων και τύπων σωλήνων (PVC, PE, Πτυχωτοί Corrugated, Φ 40– Φ 110 και πολυσωλήνιων συστημάτων mdE-B) προσδεμένων μεταξύ τους ή όχι, που τοποθετούνται σε κοινή τάφρο δικτύου χωρίς ή με καλώδια δίπλα σε αυτούς.

Η Μ/Σ αποτελείται από κύριες αρτηρίες και διακλαδώσεις που αρχίζουν από τα φρεάτια. Οι διακλαδώσεις αυτές είναι σωληνώσεις μικρότερου αριθμού οπών που καταλήγουν πάλι σε φρεάτια ή διαβάσεις. Ένας ακόμη τύπος διακλαδώσεων για διασύνδεση με τάφρο δικτύου ή κατευθείαν εισαγωγή καλωδίων στις οικοδομές είναι οι αναμονές.

Ως αναμονές χαρακτηρίζονται οι σωλήνες που έχουν ως αφετηρία τα φρεάτια της Μ/Σ και μετά από διαδρομή παράλληλα στον «κορμό» αυτής αποχωρίζονται και καταλήγουν κοντά στη Ρυμοτομική ή στην Οικοδομική Γραμμή.

Σκοπός της κατασκευής της Μ/Σ είναι, πέραν όσων αναφέρονται στην παράγραφο Α.3.1.1 της παρούσας:

- Να διευκολύνεται η υπογείωση του συνδρομητικού δικτύου, που προβλέπεται και από τον Κανονισμό Εσωτερικών Τηλεπικοινωνιακών Δικτύων Οικοδόμων (ΕΤΔΟΙ).
- Να παρέχεται η δυνατότητα αντικαταστάσεως παλαιών προβληματικών καλωδίων, χωρίς επεμβάσεις σε πεζοδρόμια ή και δρόμους, ο εμπλουτισμός του Δικτύου Διανομής, καθώς και η δυνατότητα τοποθετήσεως στο μέλλον καλωδίων νέας τεχνολογίας.
- Να περιορισθεί ο αριθμός και ο χρόνος αποκατάστασης των βλαβών στο ελάχιστο δυνατό.

Η συμβολική αναγραφή του τύπου της Μικροσωλήνωσης στα σχέδια («επισημείωση») είναι της μορφής: **M/Σ ...+... / E / ... / ...m.**

Για παράδειγμα: **M/Σ 3+4 / E / A+B / 60m.** σημαίνει:

- **M.Σ.** : Μικροσωλήνωση
- **3+4** : το πλήθος των σωλήνων (3) Φ 50 HDPE και το πλήθος των σωλήνων (4) Corrugated Φ 100 (κατά κανόνα εγκιβωτισμένων σε άμμο) ή PVC Φ 110 (κατά κανόνα εγκιβωτισμένων σε σκυρόδεμα)
- **E ή (E)** : Υλικό εγκιβωτισμού σωλήνων: **E** = άμμος (**(E)** = Σκυρόδεμα C16/20)
- **A+B** : Τύπος (ή συνδυασμός τύπων) πλαστικών πλαισίων για στήριξη των σωλήνων. Όταν δεν σημειώνεται, οι σωλήνες τοποθετούνται χωρίς πλαίσια.
- **60μ.** : το μήκος του τμήματος Μ/Σ από φρεάτιο σε φρεάτιο (απόσταση των «κέντρων» των διαδοχικών φρεατίων).
- **Παρατήρηση:** Αν το πλήθος των σωλήνων ακολουθείται από την ένδειξη «**ΥΠ.Α**», προβλέπεται η τοποθέτηση καλωδίου στην τάφρο της Μ/Σ έξω από τους σωλήνες και δίπλα σ' αυτούς (εννοείται ότι εφαρμόζεται μόνο στην περίπτωση εγκιβωτισμού σε άμμο, π.χ.: Μ/Σ 3+4 / ΥΠ.Α / E / A+B / 60m.).

A.3.1.4.1 Περιγραφή κορμού οργανωμένης Μ/Σ

Ο κορμός της Μ/Σ περιλαμβάνει τα μεταξύ των φρεατίων τμήματα αυτής. Κατασκευάζεται από πλαστικούς σωλήνες, που κατά κανόνα τοποθετούνται σε πλαίσια, εγκιβωτίζονται σε σκυρόδεμα C 16/20 (στο οδόστρωμα) ή άμμο (στο πεζοδρόμιο κ.α.) και επιχώνεται με θραυστό υλικό τα Π.Τ.Π. Ο – 155 ή προϊόντα εκσκαφής, όπως προβλέπεται κάθε φορά στα σχέδια και τεύχη τα Μελέτης.

Στις Μ/Σ χρησιμοποιούνται οι παρακάτω τύποι πλαστικών σωλήνων:

- PVC, Φ 110/ 6 at, σε τεμάχια μήκους 6 m.
- Υψηλής πυκνότητας πολυαιθυλενίου (HDPE), Φ 50 / 8 at, σε «κουλούρες» μήκους 200 m.
- Πτυχωτοί εξωτερικά (Corrugated) PE ή PVC, Φ 100 (εσωτερικής διαμέτρου) σε τεμάχια μήκους 6 m.
- Τα ακόλουθα συστήματα πολυσωλήνων HDPE μ E-B άμεσης ταφής:
1x Φ 8/10 (Φ 16), 4x Φ 8/10 (Φ 31) και 7x Φ 8/10 (Φ 40) με μικροσωλήνες Φ 8/10, σε κουλούρες μήκους 2 km.

Όλα τα ελεύθερα άκρα των σωλήνων θα ταπώνονται απαραίτητα με τις αντίστοιχες τάπες.

Όλα τα απαραίτητα επιμέρους υλικά δηλ. σωλήνες, σύνδεσμοι, τάπες κλπ θα χορηγούνται στον Εργολήπτη από τον ΟΤΕ, εκτός αν προβλέπεται διαφορετικά (προμήθεια σωλήνων από τον Εργολήπτη).

A.3.1.4.2 Περιγραφή Φρεατίων Μ/Σ

Τα φρεάτια διακρίνονται ανάλογα με το μέγεθος και τη μορφή τους στους κατωτέρω τύπους, κατά φθίνουσα σειρά μεγέθους:

ΦΙ, ΦΙΑ, ΦΙΙ, ΦΙΙΑ, ΦΙΙΙ, ΦΙΙΙΙ, ΦΙΙΙΙΙ, ΦΙΙΙΙΙΙ, ΦΙΙΙΙΙΙΙ.

Τα φρεάτια τύπου ΦΙ εξυπηρετούν κατά κανόνα Μ/Σ μέχρι 8 οπών (λαμβάνονται υπόψη ως «οπές» μόνο οι σωλήνες Φ100 – Φ110) και διακρίνονται ανάλογα με την θέση τους ως προς την διαδρομή της Μ/Σ στους ακόλουθους τύπους:

- ΦΙ Ενδιάμεσο
- ΦΙ Ορθής γωνίας
- ΦΙ Αμβλείας γωνίας
- ΦΙ Διακλαδώσεως
- ΦΙ Διασταυρώσεως

Τα φρεάτια τύπου ΦΙΙ εξυπηρετούν κατά κανόνα Μ/Σ μέχρι 6 οπών και διακρίνονται ανάλογα με την θέση τους ως προς την διαδρομή της Μ/Σ στους ακόλουθους τύπους:

- ΦΙΙ Ενδιάμεσο
- ΦΙΙ Ορθής γωνίας

Σημειώνεται ότι διαβάσεις 2, 3 ή 4 οπών, οι οποίες απέρχονται από τα φρεάτια (και καταλήγουν σε φρεάτια κατανεμητών ή παραμένουν τυφλές) δεν μεταβάλλουν το γενικό σχήμα των φρεατίων. Αντίθετα υπολογίζονται για το σχήμα των φρεατίων οι στοές (μπούκες) και οι μικρές σήραγγες. Έτσι φρεάτια διακλαδώσεως ή διασταυρώσεως νοούνται φρεάτια με 3 ή 4 σημεία αφετηρίας σωληνώσεων άλλων κυρίων καλωδιακών αρτηριών ή 2 έως 3 τέτοιων και μιας διακλαδώσεως με οχετό (στοά - ή μικρή σήραγγα).

Όλα τα φρεάτια κατασκευάζονται από οπλισμένο σκυρόδεμα κατηγορίας C 16/20. Το σχήμα, οι διαστάσεις, οι οπλισμοί και τα λοιπά χαρακτηριστικά φαίνονται στη σειρά σχεδίων: 101/34/E74 (ΠΑΡΑΡΤΗΜΑ ΤΕ.Π.Κ.Ε.ΤΗ.Δ. – ΚΕΦ. 6 : ΣΧΕΔΙΑ ΦΡΕΑΤΙΩΝ Μ/Σ).

Ο Ανάδοχος έχει την υποχρέωση να εξασφαλίσει τις αναγκαίες προϋποθέσεις για την στεγανότητα των φρεατίων, που είναι η ορθή ποιότητα του σκυροδέματος και η εν γένει επιμελημένη εκτέλεση των εργασιών κατασκευής ξυλοτύπου και σκυροδετήσεως.

A.3.1.5 Γενική περιγραφή Στεγανής Σωλήνωσης

Η Σωλήνωση αποτελείται από τα τμήματα της κυρίως σωληνώσεως (κορμός) και τα φρεάτια. Έχει οριζοντιογραφικά την μορφή μιας ή περισσότερων κυρίων αρτηριών από τις οποίες ξεκινούν στις θέσεις των φρεατίων μικρότερου αριθμού οπών διακλαδώσεις. Οι διακλαδώσεις αυτές (Στεγανές Σωληνώσεις ή Μικροσωληνώσεις) καταλήγουν σε φρεάτια σωληνώσεως ή σε μικρά φρεάτια (φρεάτια κατανεμητών καλωδίου, εισαγωγών καλωδίων σε κτίρια κ.λ.π.) ή τέλος στο έδαφος, για διασύνδεση με τάφρο δικτύου. Οι τελευταίες, δηλαδή οι σωληνώσεις μικρού σχετικά μήκους, 2 – 8 πλαστικών σωλήνων εγκιβωτισμένων σε σκυρόδεμα με αφετηρία τα φρεάτια και κατάληξη στο έδαφος, χαρακτηρίζονται διαβάσεις.

Η κυρίως σωλήνωση, υποδιαιρείται σε τμήματα με την παρεμβολή φρεατίων.

Η κατασκευή φρεατίων επιβάλλεται για τους παρακάτω βασικούς λόγους :

- Τοποθέτηση («τράβηγμα») των καλωδίων μέσα στη σωλήνωση
- Κατασκευή συνδέσμων (μουφών) των καλωδίων και άλλες δικτυακές εργασίες.
- Σημαντική αλλαγή κατευθύνσεως της σωληνώσεως ή της στάθμης (του βάθους) κατασκευής της.
- Εξαιτίας υπάρξεως στη διαδρομή υπογείων ή επιγείων εμποδίων
- Τηλεπικοινωνιακές ανάγκες (έξοδος καλωδίων από τη σωλήνωση για διασύνδεση με εγκαταστάσεις του δικτύου, όπως π.χ. Κατανεμητές Καλωδίου κ.λπ.).

A.3.1.5.1 Περιγραφή κορμού Σ.Σ.

Ονομάζουμε κορμό Στεγ. Σωλήνωσης τα μεταξύ των φρεατίων τμήματα αυτής. Ο κορμός της σωληνώσεως κατασκευάζεται από πλαστικούς σωλήνες εγκιβωτισμένους σε οπλισμένο σκυρόδεμα και επιχώνεται σε πάχος ενός περίπου μέτρου κατά κανόνα με θραυστό υλικό της ΠΤΠ Ο-155.

Οι πλαστικοί σωλήνες είναι κατά κανόνα από χλωριούχο πολυβινύλιο (PVC) και χορηγούνται στον Εργολήπτη από τον ΟΤΕ, εκτός αν προβλέπεται διαφορετικά (προμήθεια σωλήνων από τον Εργολήπτη).

Βασική απαίτηση κατά την κατασκευή του κορμού της σωληνώσεως είναι η στεγανότητά της σε κάθε περίπτωση.

Η συμβολική αναγραφή του τύπου της Στεγανής Σωλήνωσης στα σχέδια («επισημείωση») είναι της μορφής: **Σ.Σ. ...ο / ... μ.**

Για παράδειγμα: **Σ.Σ. 24ο / 60 μ.** σημαίνει:

- **Σ.Σ.** : Στεγανή Σωλήνωση (κατά κανόνα σωλήνωση 12 και άνω σωλήνων)
- **24ο** : το πλήθος των σωλήνων Φ110 PVC (διαβάζεται: «24 οπών»).
- **60μ.** : το μήκος του τμήματος Σ.Σ. από φρεάτιο σε φρεάτιο (απόσταση των «κέντρων» των διαδοχικών φρεατίων).

A.3.1.5.2 Περιγραφή Φρεατίων Σ.Σ.

Τα φρεάτια διακρίνονται ανάλογα με τον αριθμό των οπών της σωλήνωσης που καταλήγει σε αυτά, σε 2 κατηγορίες:

- 1) φρεάτια για σωληνώσεις μέχρι 48 οπών και
- 2) φρεάτια για σωληνώσεις μέχρι 100 οπών

και, ανάλογα με τη θέση αυτών ως προς τη διαδρομή της σωλήνωσης, σε διάφορους τύπους που φαίνονται στον πιο κάτω πίνακα σχεδίων :

α/α	ΤΥΠΟΙ ΦΡΕΑΤΙΩΝ	Μέχρι 48 οπών		Μέχρι 100 οπών	
		Αρχιτεκτονικά σχέδια	Ξυλότυποι	Αρχιτεκτονικά σχέδια	Ξυλότυποι
1	Ενδιάμεσα κανονικά	101/34/E33α	101/34/E35	101/34/E11α	101/34/E13/ 22-3-75
2	Ορθής γωνίας	101/34/E27α	101/34/E36	101/34/E19α	101/34/E21/ 22-3-75
3	Αμβλείας γωνίας	101/34/E28α	101/34/E37	101/34/E16α	-----
4	Διακλαδώσεως	101/34/E32α	101/34/E40	101/34/E18α	101/34/ E20/ 22-3-75
5	Διασταυρώσεως	101/34/E30α	101/34/E39	101/34/E12α	101/34/E14/ 22-3-75
6	Μονόπλευρα κανονικά	101/34/E31α	101/34/E34	101/34/E15α	-----
7	Παραλλήλων αξόνων	101/34/E29α	101/34/E38	101/34/E22α	-----
8	Κατανεμητού	Αρχιτεκτονικό σχέδιο		Ξυλότυπος	
		101/36/482		101/36/526	

Για Στεγανές Σωληνώσεις μέχρι και 12 οπών μπορούν να κατασκευασθούν και φρεάτια Μικροσωληνώσεως τύπου Φ1 (βλ. παρ. Α.3.1.4.2).

Σημειώνεται ότι διαβάσεις 2 έως 8 οπών, οι οποίες απέρχονται από τα φρεάτια και καταλήγουν σε φρεάτια κατανεμητών ή στο έδαφος (παραμένουν «τυφλές») δεν μεταβάλλουν το γενικό σχήμα των φρεατίων. Αντίθετα υπολογίζονται για το σχήμα των φρεατίων οι στοές («μπούκες») και οι μικρές σήραγγες. Έτσι φρεάτια διακλαδώσεως ή διασταυρώσεως νοούνται φρεάτια με 3 ή 4 σημεία αφετηρίας σωληνώσεων άλλων κυρίων καλωδιακών αρτηριών ή 2 έως 3 τέτοιων και μιας διακλαδώσεως με οχετό (μπούκα - μικρή σήραγγα).

Όλα τα φρεάτια κατασκευάζονται από οπλισμένο σκυρόδεμα C 16/20 και επαλείφονται με τιμμεντοκονία εξωτερικά πάνω στη ράχη και το λαιμό. Σχήμα, διαστάσεις, οπλισμοί και λοιπά χαρακτηριστικά φαίνονται στα αντίστοιχα σχέδια.

Ο Εργολήπτης έχει την υποχρέωση να εξασφαλίσει τις αναγκαίες προϋποθέσεις για την στεγανότητα των φρεατίων, που είναι η ορθή ποιότητα του σκυροδέματος και η εν γένει επιμελημένη εκτέλεση των εργασιών κατασκευής ξυλοτύπου και σκυροδετήσεως.

A.3.2 Γενικά περί τάφρων Μ/Σ

A.3.2.1 Διαστάσεις

A.3.2.1.1 Διαστάσεις τάφρων Μ/Σ

Η εγκάρσια διατομή της τάφρου των Μ/Σ είναι εν γένει ορθογώνια. Οι διαστάσεις της διατομής προκύπτουν από το πλήθος των πλαστικών σωλήνων που αποτελούν την κυρίως Μ/Σ, την διάταξή τους, τα πλαίσια στήριξης των σωλήνων, τον εγκιβωτισμό τους και το ύψος επίχωσης.

Εφαρμόζονται κατ' αρχή οι τυποποιημένες διατομές που εικονίζονται στα σχέδια του Παραρτήματος ΤΕ.Π.Κ.Ε.ΤΗ.Δ., εφόσον τα υπόγεια εμπόδια το επιτρέπουν και δεν αναφέρεται διαφορετικά στα σχέδια της εγκεκριμένης Μελέτης.

Ενδεικτικά αναφέρονται τα εξής στοιχεία που ισχύουν εντελώς γενικά:

- Πλάτος διατομής τάφρου 40 cm. έως 75 cm.
- Βάθος εκσκαφής 70 cm έως 80 cm.

A.3.2.1.2 Διαστάσεις τάφρων Σ.Σ.

Η εγκάρσια διατομή της τάφρου των σωληνώσεων είναι εν γένει ορθογώνια. Είναι δυνατόν, σε ορισμένες περιπτώσεις (π.χ. ενίσχυση υφιστάμενης Σ.Σ.), όταν δεν διατίθεται ο απαιτούμενος χώρος για την ορθογώνια διατομή, η σωληνώση να κατασκευαστεί με μορφή διατομής Γ ή και Π, οπότε ανάλογη θα είναι και η διατομή της τάφρου.

Οι διαστάσεις της διατομής προκύπτουν από το πλήθος των πλαστικών σωλήνων που αποτελούν την κυρίως σωληνώση, την διάταξή τους, τον εγκιβωτισμό τους και το ύψος επιχώσεως. Εφαρμόζονται κατ' αρχή οι τυποποιημένες διατομές που εικονίζονται στα σχέδια του Παραρτήματος ΤΕ.Π.Κ.Ε.ΤΗ.Δ., εφόσον τα υπόγεια εμπόδια το επιτρέπουν και δεν αναφέρεται διαφορετικά στα σχέδια της Μελέτης.

A.3.2.1.3 Διαστάσεις σκαμμάτων φρεατίων

Ο Ανάδοχος έχει την υποχρέωση να τηρεί, καταρχήν τα γεωμετρικά στοιχεία (διαστάσεις κλπ) που προκύπτουν από τα κατασκευαστικά σχέδια των φρεατίων. Επισημαίνεται ότι είναι δυνατό, σε περίπτωση που οι συνθήκες το επιτρέπουν, και με έγκριση της Ελέγχουσας Επιχειρησιακής Μονάδας, να καταργηθεί ο εξωτερικός ξυλότυπος των τοιχίων του φρεατίου και να αντικατασταθεί από το φυσικό έδαφος επενδυμένο με βαρύ νάιλον τύπου θερμοκηπίων ή ακόμη και χωρίς επένδυση.

Για εφαρμογή των τυποποιημένων διατομών και καθορισμό του βάθους τυποποιημένων σκαμμάτων λαμβάνεται ως αφετηρία του βάθους εκσκαφής, η οριστική στάθμη του πεζοδρομίου ή του οδοστρώματος και όχι πάντοτε η στάθμη αυτού κατά τον χρόνο εκτέλεσης των εργασιών (τέτοια είναι η περίπτωση π.χ. υπερυψωμένων αδιαμόρφωτων πεζοδρομίων που πρόκειται μελλοντικώς να διαμορφωθούν). Σε περίπτωση μεγάλων υψομετρικών διαφορών μεταξύ της υφιστάμενης και της οριστικής στάθμης τηρούνται τα βάθη που καθορίζονται με εντολή της Ελέγχουσας Επιχειρησιακής Μονάδας.

A.3.2.2 Ανοχές διαστάσεων

Διαφορετικές διαστάσεις από αυτές που καθορίζονται στην εγκεκριμένη Μελέτη, τόσο για την περίπτωση των σκαμμάτων των φρεατίων όσο και για την περίπτωση των τάφρων των σωληνώσεων, μπορεί να καθορισθούν επιτόπου με γραπτή έγκριση της Ελέγχουσας Υπηρεσίας και μόνον εξαιτίας τοπικών συνθηκών (π.χ. υψηλή στάθμη υπογείων υδάτων) ή καθαρά τεχνικών λόγων (π.χ. υπόγεια εμπόδια).

Θεωρείται ανεκτή επί έλαττον κατασκευή των διαστάσεων βάθους και πλάτους μέχρι 3% για τάφρους και 5% για φρεάτια.

A.3.2.3 Χάραξη

Ο Ανάδοχος είναι υποχρεωμένος να ακολουθήσει κατά τη χάραξη τα σχέδια της εγκεκριμένης Μελέτης και τις εντολές της Ελέγχουσας Επιχειρησιακής Μονάδας με τις οποίες η τελευταία δύναται να προσαρμόζει την Μελέτη κυρίως λόγω ύπαρξης απρόβλεπτων εμποδίων.

Η χάραξη γίνεται κατά τμήματα μεταξύ δύο φρεατίων βάσει της θέσεως των φρεατίων στην εγκεκριμένη Μελέτη, η οποία εξαρτάται και από την ύπαρξη ξένων εγκαταστάσεων ή άλλων εμποδίων.

Η χάραξη των φρεατίων γίνεται μετά τον καθαρισμό της θέσεώς τους και προσαρμόζεται κατά το μέγιστο δυνατό στα βασικά σχέδια των φρεατίων. Περαιτέρω, επιβάλλεται ο συγχρονισμός των εργασιών εκσκαφής τάφρων σωληνώσεων και σκαμμάτων φρεατίων για να μην υπάρχει ο κίνδυνος της εκ των υστέρων τροποποίησης της διαδρομής της τάφρου σωληνώσεως εάν παραστεί ανάγκη μετατοπίσεως φρεατίου λόγω συναντήσεως απρόβλεπτων εμποδίων ή αντιστρόφως.

Τέλος, η κυρίως κατασκευή ενός φρεατίου πρέπει να αρχίσει μόνον εφόσον οι συμβάλλουσες τάφροι σωληνώσεως έχουν εκσκαφθεί πλήρως, διότι μόνο τότε μπορεί να θεωρηθεί ότι έχει καθοριστεί η ακριβής θέση των φρεατίων. Εννοείται ότι δεν επιτρέπεται η ολοκλήρωση της κατασκευής του κορμού των σωληνώσεων που συμβάλλουν στο φρεάτιο πριν την πλήρη εκσκαφή της θέσεως του φρεατίου

A.3.3 Κατασκευή Κορμού Σωλήνωσης

A.3.3.1 Υλικά κατασκευής

A.3.3.1.1 Πλαστικοί σωλήνες

Τα είδη των πλαστικών σωλήνων που χρησιμοποιούνται από τον ΟΤΕ στις τάφρους Μ/Σ περιλαμβάνουν :

1. Σωλήνες από σκληρό PVC 100, κατά DIN 8061 και 8062, εξωτερικής διαμέτρου (Φ) 110 mm, δύο τύπων: αντοχής 4 at και 6 at, με πάχος τοιχώματος 2,2 mm και 3,2 mm αντίστοιχα, διατίθενται σε τεμάχια μήκους 6 m. Το ένα άκρο κάθε σωλήνα είναι διαμορφωμένο σε μούφα σχήματος ποτηριού, ενώ το άλλο φρεζαρισμένο. Είναι σύμφωνοι με την τεχνική προδιαγραφή του ΟΤΕ 041.1/E/1⁰⁵-92.
2. Σωλήνες από πολυαιθυλένιο υψηλής πυκνότητας (HDPE), εξωτερικής διαμέτρου (Φ) 32, 40, 50 mm και αντοχής 4 ή 6 at, αν πρόκειται να χρησιμοποιηθούν σε ενδοσωλήνια συστήματα, και 8 at σε περίπτωση άμεσης ταφής, διατίθενται σε ρόλους ("κουλούρες") ενιαίου μήκους 200 m περίπου. Είναι σύμφωνοι με την τεχνική προδιαγραφή του ΟΤΕ 04.1.4Γ/E/2⁰⁵-97.
3. Συστήματα πολυσωλήνων τύπου mdE-B άμεσης ταφής, από πολυαιθυλένιο υψηλής πυκνότητας (HDPE), χωρητικότητας 1, 4 ή 7 σωληνίσκων εξωτερικής διαμέτρου (Φ) 10 mm. Οι ονομαστικές εξωτερικοί διάμετροι κάθε συστήματος πολυσωλήνων είναι 16mm, 31mm και 40mm αντίστοιχα. Διατίθενται σε στροφέα μήκους 2km και είναι σύμφωνα με την 01.01.MDUCT/ 01-EN/XX-12-2009 τεχνική προδιαγραφή του ΟΤΕ.
4. Συστήματα πολυσωλήνων τύπου mdE-D για ενδοσωλήνια χρήση, με εξωτερικό μανδύα από μαλακό πολυαιθυλένιο, δύο τύποι χωρητικότητας 4 ή 7 σωληνίσκων εξωτερικής διαμέτρου (Φ) 10 mm. Οι ονομαστικές εξωτερικοί διάμετροι κάθε συστήματος πολυσωλήνων είναι 28 mm, και 34 mm αντίστοιχα. Διατίθενται σε στροφέα μήκους 2 km και είναι σύμφωνα με την 01.01.MDUCT/01-EN/XX-12-2009 τεχνική προδιαγραφή του ΟΤΕ.
5. Σωλήνες από ειδικής κατασκευής PVC, σύμφωνα με τον DIN 16961 (κλάση 6), εξωτερικά πτυχωτοί (Corrugated), με εξωτερική διάμετρο περίπου 110 mm και εσωτερική διάμετρο 100 mm, διατίθενται σε τεμάχια μήκους 6 m.
6. Σωλήνες από πολυαιθυλένιο υψηλής πυκνότητας (HDPE), σύμφωνα με τον DIN 16961 (κλάση 6), εξωτερικά πτυχωτοί (Corrugated), με εξωτερική διάμετρο 110 mm περίπου και εσωτερική διάμετρο 100 mm, διατίθενται σε τεμάχια μήκους 6 m. Είναι σύμφωνοι με την τεχνική προδιαγραφή του ΟΤΕ 04.1.4Γ/E/2⁰⁵-97 και θα αναφέρονται ως «Corrugated Φ 100».

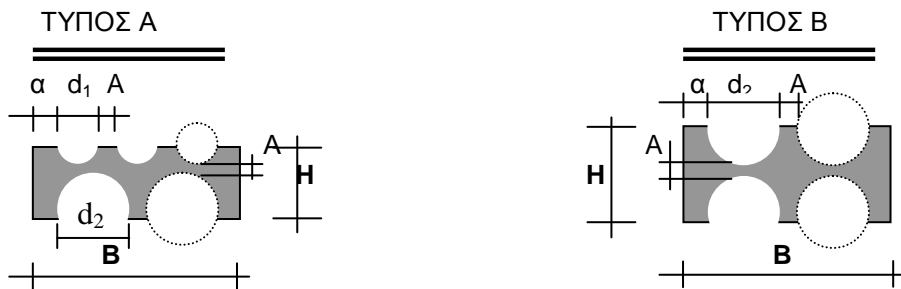
Για την συναρμογή των άκρων των σωλήνων Corrugated Φ 100 χρησιμοποιούνται οι τυποποιημένοι σύνδεσμοι (ανεξάρτητα εξαρτήματα) των σωλήνων αυτών. Κατά την συναρμογή γίνεται εισαγωγή των άκρων των συνδεδεμένων σωλήνων σε όλο το μήκος των υποδοχών εκατέρωθεν του μέσου του συνδέσμου. Η στεγανή και ακλόνητη σύνδεση των άκρων επιτυγχάνεται με τη χρήση πλαστικών δακτυλίων, που συνοδεύουν τους συνδέσμους και τοποθετούνται σε αύλακες («πτυχές») των σωλήνων Corrugated Φ 100.

Η διάμετρος των σωλήνων και η υφή της εσωτερικής τους επιφάνειας θα εξασφαλίζει τη δυνατότητα τοποθέτησης εντός αυτών (αμέσως μετά την κατασκευή ή μελλοντικά) των προβλεπόμενων από την εγκεκριμένη Μελέτη καλωδίων. Χρήση σωλήνων διαφορετικής διαμέτρου είναι δυνατό να γίνει όταν αυτό προβλέπεται στην εγκεκριμένη Μελέτη ή επιβάλλεται από τις οδηγίες της Ελέγχουσας Επιχειρησιακής Μονάδας.

A.3.3.1.2 Πλαίσια στήριξης

Στην οργανωμένη μορφή Μ/Σ, για την σταθεροποίηση των πλαστικών σωλήνων στην προβλεπόμενη θέση μέχρι τη διάσθρωση του σκυροδέματος αλλά και για τη δημιουργία κενών, έτσι ώστε το υλικό εγκιβωτισμού (σκυρόδεμα ή άμμος) να εισχωρήσει μεταξύ των σωλήνων και να περιβάλλει κάθε έναν απ' αυτούς, χρησιμοποιούνται πλαστικά πλαίσια "ανοικτού τύπου", που τοποθετούνται ανά 2 m περίπου, και είναι κατασκευασμένα από HDPE ή άλλο ισοδύναμο υλικό, σύμφωνα με την τεχνική προδιαγραφή του ΟΤΕ 04.1.4Γ/Ε/2⁰⁵-97. Ο τύπος και οι διαστάσεις τους φαίνονται στο Σχήμα Α3.1 και περιγράφονται στον Πίνακα Α3.1.

Σχήμα Α3.1 Πλαίσια στήριξης Ανοικτού τύπου



Πίνακας Α3.1 Πλαίσια στήριξης σωλήνων Μ/Σ

Τύπος Πλαισίου	Αριθμός σωλήνων ανά διάμετρο	Διάμετρος (οπής)		Πλάτος Β (mm)	Ύψος Η (mm)	Ενδιάμεσο Τοίχωμα Α (mm)	Πλευρικό Τοίχωμα α (mm)	ΒΑΡΟΣ (kg)	Ολικό ύψος πλαισίου (mm) (με τους σωλήνες)
		d ₁ mm	d ₂ mm						
Α	3Φ50+2Φ110	50	110	30	14.7	3	4,5 (Φ50) & 2,5	0,120	19
Β	4Φ110	-	110	30	19	3	2,5	0,130	25
Γ	6Φ110	-	110	44	19	3	2,5	0,190	25
Δ	8Φ110	-	110	58	19	3	2,5	0,220	25

A.3.3.1.3 Ενδεικτικό πλέγμα σήμανσης

Το πλέγμα είναι προμήθειας ΟΤΕ και κατασκευασμένο από υψηλής πυκνότητας πολυαιθυλένιο (HDPE) περιφερειακής τάσεως $\sigma = 63$, πλάτους 30cm, πάχους περίπου 2 mm, χρώματος πορτοκαλί και αντοχής σε εφελκυσμό 250 kg/m.

Για την επισήμανση των πλαστικών σωλήνων, το πλέγμα πολυαιθυλενίου τοποθετείται πάνω από τον κορμό της σωλήνωσης και σε βάθος 20–30 cm από την οριστική στάθμη του πεζοδρομίου ή του οδοστρώματος κλπ.

Σε περίπτωση που απαιτείται αντικεραυνική προστασία, το πλέγμα θα τοποθετηθεί τουλάχιστον 10 cm πάνω από το συρματόσχοινο γειώσεως, εφόσον δεν αναιρείται κάποια από τις ανωτέρω απαιτήσεις.

A.3.3.1.4 Υλικό εγκιβωτισμού

Σκυρόδεμα (κατά κανόνα έτοιμο) κατηγορίας C16/20, οπλισμένο με δομικό πλέγμα από χάλυβα κατηγορίας S 500 s.

Άμμος χονδρόκοκκη λατομείου, ορυκτή, ποταμών, χειμάρρων ή θάλασσας απαλλαγμένη αργιλικών προσμίξεων και παιπάλης.

A.3.3.2 Τρόπος κατασκευής

Χρησιμοποιούνται οι ως άνω τυποποιημένες διατομές Σωληνώσεων. Ακολουθεί λεπτομερής περιγραφή του τρόπου κατασκευής κορμού Μ/Σ για κάθε περίπτωση.

A.3.3.2.1 Κατασκευή Κορμού Μικροσωλήνωσης (Μ/Σ)

A.3.3.2.1.1 Οργανωμένη μορφή Μ/Σ εγκιβωτισμένη σε σκυρόδεμα C16/20)

- Στον πυθμένα της τάφρου θα τοποθετείται οπλισμός από 1 πλέγμα Τ 196 πλάτους αντίστοιχου με το πλάτος της τάφρου. Η απόσταση του πλέγματος από τον πυθμένα της τάφρου πρέπει να είναι τουλάχιστον 2 cm.

Πριν από την διάστρωση του σκυροδέματος του υποστρώματος θα τοποθετούνται κατακόρυφα στις παρειές της τάφρου από ένα (1) πλέγμα Τ 196 με κατάλληλη στερέωση επί του πλέγματος του υποστρώματος. Τα παραπάνω πλέγματα θα έχουν ύψος αντίστοιχο με το κορμού της Μ/Σ, θα τοποθετούνται στην εξωτερική επιφάνεια του σκυροδέματος των πλευρικών «τοιχιών», θα έχουν επικάλυψη σκυροδέματος τουλάχιστον 2 cm και θα αποτελούν τον οπλισμό αυτών.

2. Θα ακολουθεί διάστρωση, σε όλο το πλάτος της τάφρου, με σκυρόδεμα C 16/20 πάχους τουλάχιστον 10 cm, το οποίο θα εγκιβωτίζει τον οπλισμό και θα λειτουργεί ως υπόστρωμα των σωλήνων της Μ/Σ.
3. Επί του υποστρώματος τοποθετούνται οι πλαστικοί σωλήνες κατά στρώση. Το πλήθος των σωλήνων κάθε στρώσης προβλέπεται από την εγκεκριμένη Μελέτη, εφόσον τηρούνται οι τυποποιημένες διατομές, ή έχει αναλόγως με τα δεδομένα τροποποιηθεί ως προς το πλάτος, σύμφωνα με τις οδηγίες της Ελέγχουσας Επιχειρησιακής Μονάδας. Συνήθως τοποθετούνται 2 ή 3 σωλήνες PVC Φ110 βατ σε κάθε στρώση. Για την σταθεροποίηση των πλαστικών σωλήνων στην προβλεπόμενη θέση μέχρι τη διάστρωση του σκυροδέματος αλλά και για τη δημιουργία κενών, έτσι ώστε το σκυρόδεμα να εισχωρήσει μεταξύ των σωλήνων και να περιβάλλει κάθε έναν από αυτούς, χρησιμοποιούνται πλαστικά πλαίσια «ανοικτού τύπου» (παράγραφος Α.3,3.1.2 ανωτέρω), όπως περιγράφεται στη συνέχεια:

Επί του υποστρώματος γίνεται η τοποθέτηση της πρώτης στρώσης των πλαστικών σωλήνων και των κατάλληλων (ανάλογα με το πλήθος και το είδος των σωλήνων κάθε στρώσεως) πλαισίων ανά 2 m περίπου και στη συνέχεια τοποθετούνται οι σωλήνες της δεύτερης στρώσης. Σε περίπτωση τοποθέτησης τρίτης στρώσης σωλήνων προηγείται η τοποθέτηση πλαισίων στήριξης. Τα άκρα των πλαισίων θα απέχουν εξ ίσου από τις παρειές της τάφρου.

Η απόσταση των σωλήνων από τις παρειές της τάφρου θα είναι τουλάχιστον 10 cm εκατέρωθεν.

Αμφότερα τα προς συναρμογή άκρα των πλαστικών σωλήνων Φ110 καθαρίζονται με καθαριστικό διαλυτικό υγρό και επαλείφονται σχολαστικά με κόλλα συνδέσεως από σκληρό PVC 100. Κατά την συναρμογή επιβάλλεται η καθ' όλο το μήκος της διευρυμένης μούφας επαφή των σωλήνων.

4. Όταν προβλέπεται τοποθέτηση σωλήνων HDPE Φ50, Φ40 ή σύστημα πολυσωλήνων τύπου μDE-B άμεσης ταφής 1, 4 ή 7 σωληνίσκων για την διέλευση Καλωδίων Οπτικών Ινών (ΚΟΙ) του Οπτικού Δικτύου Πρόσβασης ή μικρής διατομής συμμετρικών καλωδίων, μετά την προετοιμασία και τον έλεγχο που περιγράφεται στην παράγραφο Α.14.3, οι σωλήνες αυτοί τοποθετούνται στην ανώτερη (υψομετρικά) σειρά πλαστικών πλαισίων είτε ως μεμονωμένοι σωλήνες, σε ανεξάρτητες υποδοχές Φ50 πλαστικών πλαισίων «τύπου Α», είτε ομαδοποιημένοι ανά 2 ή 3 σε μια υποδοχή σωλήνα Φ110 πλαισίων των λοιπών τύπων (Β, Γ ή Δ), όπως προβλέπεται για τον συγκεκριμένο τύπο διατομής Μ/Σ.

Για την συναρμογή των άκρων των σωλήνων HDPE Φ50 χρησιμοποιούνται οι τυποποιημένοι μηχανικοί σύνδεσμοι (ανεξάρτητα εξαρτήματα) των σωλήνων αυτών. Κατά την συναρμογή επιβάλλεται η εισαγωγή των άκρων των συνδεδεμένων σωλήνων σε όλο το μήκος των υποδοχών εκατέρωθεν του μέσου του συνδέσμου. Η στεγανή και ακλόνητη σύνδεση των άκρων επιτυγχάνεται με τη σύσφιξη των συνδέσμων (περιστροφή – «βίδωμα» των 2 πλαστικών περικοχλίων στα άκρα έκαστου συνδέσμου).

Σε περίπτωση τοποθέτησης ομαδοποιημένων σωλήνων HDPE Φ50 (και όχι μεμονωμένων εντός ανεξάρτητων υποδοχών πλαισίων «τύπου Α») απαγορεύεται να συμπίπτουν στην ίδια κατά μήκος θέση σύνδεσμοι διαφορετικών σωλήνων. Με τον τρόπο αυτό αποφεύγεται η τοπική διόγκωση της δέσμης των σωλήνων αυτών και η εκτροπή τους από την κατά το δυνατόν ευθύγραμμη ή ομαλά καμπύλη πορεία που επιβάλλεται να έχουν.

5. Σε αντίστοιχη στάθμη (δίπλα ή πάνω από την ανώτερη στρώση σωλήνων) θα τοποθετούνται και οι σωλήνες Φ50 των αναμονών, στα προβλεπόμενα από την εγκεκριμένη Μελέτη μήκη. Η τοποθέτηση αυτών γίνεται κατά κανόνα εκτός πλαστικών πλαισίων, πλην της περίπτωσης Μ/Σ με πλαίσια «τύπου Α», στα οποία απομένει κενή υποδοχή σωλήνα Φ50. Οι σωλήνες των αναμονών, στα μήκη που είναι περισσότεροι του ενός, θα τοποθετούνται ομαδοποιημένοι. Σε περίπτωση τοποθέτησης μεγάλου πλήθους σωλήνων αναμονών αυτοί θα διευθετούνται στον κορμό κατά τρόπο τέτοιο ώστε να μη μεταβάλλονται τα γεωμετρικά στοιχεία και οι διαστάσεις της διατομής.
6. Μέχρι τη σκυροδέτηση των τοιχίων και του κορμού το υπόστρωμα θα διατηρείται καθαρό από τυχόν καταπτώσεις των παρειών της τάφρου.

Κατά τη διάστρωση του σκυροδέματος του κορμού της Μ/Σ θα λαμβάνονται μέτρα (Δόνηση, μικρή μετακίνηση των σωλήνων στο ενδιάμεσο των πλαισίων, συμπίεση του υλικού επιμελώς με ξύλινες ράβδους προς αποφυγή καταστροφής των σωλήνων κλπ) για την πλήρωση με σκυρόδεμα των κενών μεταξύ των σωλήνων. Στις Μ/Σ με περισσότερες από 4 οριζόντιες στρώσεις σωλήνων (μη τυποποιημένες Μ/Σ με «υψίκορμη» διατομή) θα τηρείται η διάστρωση του σκυροδέματος κατά στρώσεις, δηλαδή γίνεται διακοπή της συναρμολόγησης της σωλήνωσης ανά 4 στρώσεις σωλήνων και διαστρώνεται το σκυρόδεμα εγκιβωτισμού μέχρι να καλυφθούν οι ήδη τοποθετημένοι σωλήνες. Κατόπιν θα συνεχίζεται η συναρμολόγηση της σωλήνωσης για τις επόμενες 4 στρώσεις ή όσες απομένουν, αν είναι λιγότερες από 4. Εννοείται ότι ενδείκνυται η αλλαγή της στάθμης διακοπής της συναρμολόγησης και σκυροδέτησης αν αυτό οδηγεί σε καλύτερη κατανομή των στρώσεων του σκυροδέματος καθ' ύψος (π.χ. σε σωλήνωση με 5 στρώσεις σωλήνων η διακοπή να γίνεται μεταξύ 3^{ης} και 4^{ης} στρώσης αντί μεταξύ 4^{ης} και 5^{ης}).

Θα ακολουθεί η διάστρωση σκυροδέματος πάνω από την ανώτερη στρώση πλαστικών σωλήνων, μέχρι τη στάθμη που προβλέπεται από την τυποποιημένη διατομή (ώστε ο κορμός να έχει το προβλεπόμενο ύψος). Το σκυρόδεμα αυτό θα έχει πάχος τουλάχιστον 10 cm. Σε αυτό θα τοποθετείται οπλισμός από ένα (1) πλέγμα Τ 196 πλάτους αντίστοιχου της τάφρου ώστε να έχει επικάλυψη από το σκυρόδεμα τουλάχιστον 2 cm.

Στις περιπτώσεις που είναι αναγκαία η επιφανειακή κατασκευή της Μ/Σ (δηλαδή όταν το συνολικό πάχος επίχωσης και αποκατάστασης είναι μικρότερο των 40 cm.) ο οπλισμός του κορμού θα διπλασιάζεται: Θα τοποθετούνται στο υπόστρωμα, την πλάκα επικάλυψης και τα πλευρικά τοιχία από δύο (2) πλέγματα Τ.196, αντί του ενός που προβλέπεται κανονικά.

Είναι δυνατό σε ένα και το αυτό τμήμα μεταξύ δύο φρεατίων να αλλάζει η διάταξη των πλαστικών σωλήνων εκτεινόμενη κατά πλάτος ή κατά ύψος ώστε να παρακάμπτονται υπόγεια εμπόδια.

Γενικά η Μ/Σ μεταξύ δύο φρεατίων πρέπει να είναι ευθύγραμμη. Στην περίπτωση που πρέπει να παρακαμφθούν υπόγεια εμπόδια υπάρχει η δυνατότητα κατασκευής της Μ/Σ σε καμπύλη κατά οποιοδήποτε επίπεδο αρκεί η ακτίνα καμπυλότητας να είναι μεγαλύτερη από 10 m. Αν είναι απαραίτητη η υλοποίηση καμπύλης με μικρότερη ακτίνα θα χρησιμοποιούνται εύκαμπτοι πλαστικοί σωλήνες (Corrugated Φ100 ή πολυαιθυλενίου υψηλής πυκνότητας) σύμφωνα με όσα προβλέπονται στην εγκεκριμένη Μελέτη, τις οδηγίες της Ελέγχουσας Επιχειρησιακής Μονάδας και τα προβλεπόμενα στην παράγραφο Α.3.3.1.1 της παρούσας.

A.3.3.2.1.2 Οργανωμένη μορφή Μ/Σ εγκιβωτισμένη σε άμμο

Για την κατασκευή του κορμού ακολουθείται μέθοδος παρόμοια με αυτή που περιγράφηκε ανωτέρω (παράγραφος Α.3.3.2.1.1) για τις Μ/Σ που εγκιβωτίζονται σε σκυρόδεμα. Οι κύριες διαφορές οφείλονται στη χρήση άμμου (αντί σκυροδέματος) για τον εγκιβωτισμό των σωλήνων και, κατά κανόνα, σωλήνων Corrugated Φ100 αντί PVC Φ110, ώστε να διευκολύνεται η καμπύλωση της Μ/Σ όπου απαιτείται. Δεν αποκλείεται, στην περίπτωση εγκιβωτισμού σε άμμο, η χρήση σωλήνων PVC Φ110, όπου απαιτείται αυξημένη μηχανική προστασία και ο κορμός δεν σχηματίζει καμπύλες ακτίνας μικρότερης των 10 m.

1. Στον πυθμένα της τάφρου διαστρώνεται υλικό εγκιβωτισμού (άμμος), σε πάχος 8cm. Εάν προβλέπεται η τοποθέτηση υποδομής για διέλευση ΚΟΙ του δικτύου κορμού, στο υπόστρωμα ενσωματώνονται 2 σωλήνες Φ 40 HDPE για το σκοπό αυτό, μετά την προετοιμασία και τον έλεγχο που περιγράφεται στην παράγραφο Α.14.3.

2. Επί του υποστρώματος τοποθετούνται οι πλαστικοί σωλήνες κατά στρώση. Το πλήθος των σωλήνων κάθε στρώσεως προβλέπεται από τη Μελέτη, εφόσον τηρούνται οι τυποποιημένες διατομές, ή έχει αναλόγως με τα δεδομένα καθορισθεί από τις οδηγίες του Ελεγκτή πριν την εκσκαφή της τάφρου και έχει καθορίσει το πλάτος της. Συνήθως τοποθετούνται 2 ή 3 σωλήνες Corrugated Φ100 σε κάθε στρώση. Για την σταθεροποίηση των πλαστικών σωλήνων στην προβλεπόμενη θέση μέχρι τη διάστρωση της άμμου αλλά και για τη δημιουργία κενών, έτσι ώστε η άμμος να εισχωρήσει μεταξύ των σωλήνων και να περιβάλλει κάθε έναν από αυτούς, χρησιμοποιούνται πλαστικά πλαίσια «ανοικτού τύπου» (Παράγραφος Α.3.3.1.2 ανωτέρω) όπως περιγράφεται στη συνέχεια:

Επί του υποστρώματος γίνεται η τοποθέτηση της πρώτης στρώσης των πλαστικών σωλήνων και των κατάλληλων (ανάλογα με το πλήθος και το είδος των σωλήνων κάθε στρώσεως) πλαισίων ανά 2 m. περίπου και στη συνέχεια τοποθετούνται οι σωλήνες της δεύτερης στρώσης. Σε περίπτωση τοποθέτησης τρίτης στρώσης σωλήνων προηγείται η τοποθέτηση των πλαισίων στήριξης. Τα άκρα των πλαισίων θα απέχουν εξ ίσου από τις παρειές της τάφρου.

Για την συναρμογή των άκρων των σωλήνων Corrugated Φ100 χρησιμοποιούνται οι τυποποιημένοι σύνδεσμοι (ανεξάρτητα εξαρτήματα) των σωλήνων αυτών. Κατά την συναρμογή επιβάλλεται η εισαγωγή των άκρων των συνδεόμενων σωλήνων σε όλο το μήκος των υποδοχών εκατέρωθεν του μέσου του συνδέσμου. Η στεγανή και ακλόνητη σύνδεση των άκρων επιτυγχάνεται με τη χρήση πλαστικών δακτυλίων, που συνοδεύουν τους συνδέσμους και τοποθετούνται σε αύλακες («πτυχές») των σωλήνων Corrugated Φ100.

3. Όταν προβλέπεται τοποθέτηση σωλήνων HDPE Φ50, για την διέλευση Καλωδίων Οπτικών Ινών (ΚΟΙ) του Οπτικού Δικτύου Πρόσβασης ή μικρής διατομής συμμετρικών καλωδίων, μετά την προετοιμασία και τον έλεγχο που περιγράφεται στην παράγραφο Α.14.3, οι σωλήνες αυτοί τοποθετούνται στην ανώτερη (υψομετρικά) σειρά πλαστικών πλαισίων είτε ως μεμονωμένοι σωλήνες, σε ανεξάρτητες υποδοχές Φ50 πλαστικών πλαισίων «τύπου Α», είτε ομαδοποιημένοι ανά 2 ή 3 σε μια υποδοχή σωλήνα Φ110 πλαισίων των λοιπών τύπων (Β, Γ ή Δ), όπως προβλέπεται για τον συγκεκριμένο τύπο διατομής Μ/Σ.

Σε περίπτωση τοποθέτησης ομαδοποιημένων σωλήνων HDPE Φ50 (και όχι μεμονωμένων εντός ανεξάρτητων υποδοχών πλαισίων «τύπου Α») απαγορεύεται να συμπίπτουν στην ίδια κατά μήκος θέση σύνδεσμοι διαφορετικών σωλήνων. Με τον τρόπο αυτό αποφεύγεται η τοπική διόγκωση της δέσμης των σωλήνων αυτών και η εκτροπή τους από την κατά το δυνατόν ευθύγραμμη ή ομαλά καμπύλη πορεία που επιβάλλεται να έχουν.

4. Σε αντίστοιχη στάθμη (δίπλα ή πάνω από την ανώτερη στρώση σωλήνων) τοποθετούνται και οι σωλήνες Φ50 των αναμονών, στα μήκη που προβλέπεται. Η τοποθέτηση αυτών γίνεται κατά κανόνα εκτός πλαστικών πλαισίων, εκτός από την περίπτωση Μ/Σ με πλαίσια «τύπου Α», στα οποία απομένει κενή υποδοχή σωλήνα Φ50. Οι σωλήνες των αναμονών, στα μήκη που είναι περισσότερο του ενός, τοποθετούνται ομαδοποιημένοι.
5. Μέχρι τη διάστρωση της άμμου του κορμού το υπόστρωμα διατηρείται καθαρό από τυχόν καταπτώσεις των παρειών της τάφρου.

Κατά τη διάστρωση της άμμου θα λαμβάνονται όλα τα απαραίτητα μέτρα (Δόνηση, μικρή μετακίνηση των σωλήνων στο ενδιάμεσο των πλαισίων, συμπίεση του υλικού επιμελώς με ξύλινες ράβδους προς αποφυγή καταστροφής των σωλήνων κλπ) για την πλήρωση με άμμο των κενών μεταξύ των σωλήνων. Η διάστρωση άμμου πάνω από την ανώτερη στρώση πλαστικών σωλήνων θα συνεχίζεται μέχρι τη στάθμη που προβλέπεται από την τυποποιημένη διατομή (ώστε ο κορμός να έχει το προβλεπόμενο ύψος). Η άμμος, που διαστρώνεται πάνω από την ανώτερη στρώση πλαστικών σωλήνων, θα έχει πάχος τουλάχιστον 7 cm.

Είναι δυνατό σε ένα και το αυτό τμήμα μεταξύ δύο φρεατίων να αλλάξει η διάταξη των πλαστικών σωλήνων εκτεινόμενη κατά πλάτος ή κατά ύψος ώστε να παρακάμπτονται υπόγεια εμπόδια.

Γενικά η Μ/Σ μεταξύ δύο φρεατίων θα πρέπει να είναι ευθύγραμμη. Στην περίπτωση που πρέπει να παρακαμφθούν υπόγεια εμπόδια υπάρχει η δυνατότητα να κατασκευαστεί η Μ/Σ σε καμπύλη κατά οποιοδήποτε επίπεδο, αρκεί η ακτίνα καμπυλότητας να μην είναι μικρότερη της επιτρεπόμενης ανάλογα με το είδος των χρησιμοποιούμενων σωλήνων.

A.3.3.2.1.3 Οργανωμένη μορφή Μ/Σ εγκιβωτισμένη σε άμμο ή σε σκυρόδεμα χωρίς πλαίσια στήριξης

Η κατασκευή Οργανωμένης μορφής Μ/Σ χωρίς τη χρήση πλαισίων στήριξης των σωλήνων θα πρέπει γενικά να αποφεύγεται. Στις περιπτώσεις που προβλέπεται από την εγκεκριμένη Μελέτη ή επιβάλλεται από τις συνθήκες (π.χ. ελάχιστος διατιθέμενος χώρος, έλλειψη πλαισίων κλπ) τέτοια

κατασκευή, η στερέωση και σταθεροποίηση της δέσμης των πλαστικών σωλήνων θα επιτυγχάνεται με πρόσδεση αυτών με τη χρήση σύρματος ή πλαστικών δετικών νημάτων (κοινώς τσέρκια).

Επειδή η ομαδοποίηση του συνόλου των σωλήνων με τον τρόπο αυτό δεν επιτρέπει στο υλικό εγκιβωτισμού (σκυρόδεμα ή άμμο) να εισχωρήσει στα μεταξύ των σωλήνων κενά και να περιβάλλει πλήρως κάθε ένα σωλήνα, η Μ/Σ χωρίς πλαίσια είναι περισσότερο «ευπαθής» σε φορτία. Για την αντιμετώπιση του προβλήματος συνιστάται η τήρηση ορισμένων πρόσθετων κανόνων, όπως:

- Η χρήση αποκλειστικά σωλήνων PVC Φ110/6 at (αντί των Corrugated Φ100).
- Για Μ/Σ εγκιβωτισμένες σε σκυρόδεμα χωρίς πλαίσια θα χρησιμοποιούνται οι διαστάσεις διατομής (ιδιαίτερα του κορμού) των Μ/Σ με πλαίσια. Σε περίπτωση αδυναμίας (π.χ. ύπαρξη περιορισμένου χώρου) θα γίνεται αύξηση του βάθους κατασκευής ή ενίσχυση της στρώσης σκυροδέματος πάνω από τους σωλήνες, ώστε να έχει ελάχιστο πάχος 15 cm, και αύξηση του οπλισμού όταν απαιτείται.

Σε Μ/Σ εγκιβωτισμένες σε σκυρόδεμα χωρίς πλαίσια, που κατασκευάζονται επιφανειακά (όταν το συνολικό πάχος επίχωσης και αποκατάστασης είναι μικρότερο των 40 cm) θα διπλασιάζεται ο οπλισμός του κορμού (θα τοποθετούνται στο υπόστρωμα, την πλάκα επικαλύψεως και τα πλευρικά τοιχεία από δύο (2) πλέγματα T.196, αντί του ενός που προβλέπεται κανονικά). Επί πλέον οι σωλήνες PVC Φ110 θα ομαδοποιούνται το πολύ ανά 4 (π.χ. ανά 3 σε Μ/Σ 0+6 ή 3+6 και ανά 4 σε Μ/Σ 0+8 ή 3+8), ώστε να δημιουργείται εσωτερικώς του κορμού στοιχείο από σκυρόδεμα («υποστύλωμα») για την καλύτερη μεταβίβαση των φορτίων στο υπόστρωμα. Το «υποστύλωμα» αυτό οπλίζεται με δύο (2) κατακόρυφα πλέγματα T.196, όπως και τα πλευρικά τοιχεία.

Σε Μ/Σ εγκιβωτισμένες σε σκυρόδεμα χωρίς πλαίσια, που κατασκευάζονται αμέσως κάτω από το οδόστρωμα (π.χ. για διέλευση άνωθεν οροφής οχητών κλπ) με σωλήνες PVC Φ110 διατεταγμένους σε μια στρώση («διάπλατα») οι σωλήνες θα τοποθετούνται με κενά μεταξύ τους για την καλύτερη μεταβίβαση των φορτίων και θα εφαρμόζεται παράλληλα ο διπλασιασμός του οπλισμού, όπως ανωτέρω.

Κατά τα λοιπά θα τηρούνται τα αναφερόμενα στις προηγούμενες παραγράφους (Α.3.3.2.1.1 & 2)

A.3.3.2.2 Κατασκευή Κορμού Στεγανής Σωλήνωσης

A.3.3.2.2.1 Κατασκευή Κορμού Στεγανής Σωλήνωσης (Σ.Σ.) με τσιμεντοκονία πληρώσεως των κενών

Ο κορμός της Σ.Σ. αποτελείται στην περίπτωση αυτή από ένα σύνολο σωλήνων τοποθετημένων σε οριζόντιες σειρές 3 – 6 (κατά κανόνα) σωλήνων σε πολλές επάλληλες στρώσεις, έτσι ώστε να σχηματίζονται κατακόρυφες «στήλες» σωλήνων. Το σύνολο των σωλήνων που τοποθετούνται με τον τρόπο αυτό έχει εγκάρσια τομή μορφής περίπου ορθογωνίου παραλληλογράμμου. Οι σωλήνες περιβάλλονται από σκυρόδεμα κατηγορίας C 16/20 πάχους 15 εκ., οπλισμένο με 2 τουλάχιστον δομικά πλέγματα από χάλυβα κατηγορίας S500s (ένα προς την πλευρά του εδάφους και ένα προς την πλευρά των σωλήνων). Το σκυρόδεμα που τοποθετείται κάτω από τους σωλήνες θα ονομάζεται στο εξής «υπόστρωμα» της σωλήνωσης, ενώ αυτό που αποτελεί τις «πλευρές» της σωλήνωσης μεταξύ των σωλήνων και των παρειών της τάφρου αποτελεί τα «πλευρικά τοιχεία» της Σ.Σ. Το σκυρόδεμα τέλος πάνω από τους σωλήνες χαρακτηρίζεται «πλάκα επικαλύψεως» των σωλήνων.

1. Στον πυθμένα της τάφρου τοποθετείται οπλισμός από 2 πλέγματα T.131 πλάτους αντίστοιχου του πλάτους της τάφρου. Τα πλέγματα θα τοποθετούνται στην πάνω και κάτω επιφάνεια του υποστρώματος από σκυρόδεμα της σωλήνωσης και με τέτοιο τρόπο ώστε να έχουν επικάλυψη σκυροδέματος τουλάχιστον 2 εκ.

Πριν από την διάστρωση του σκυροδέματος του υποστρώματος, τοποθετούνται κατακόρυφα στα δύο άκρα της τάφρου, από 2 πλέγματα T92, με κατάλληλη στερέωση επί των πλεγμάτων του υποστρώματος (T131). Τα παραπάνω πλέγματα θα έχουν ύψη αντίστοιχα του ύψους κορμού της σωλήνωσης (ύψος σωλήνων + 30εκ.), θα τοποθετούνται στην εξωτερική και εσωτερική επιφάνεια του σκυροδέματος των πλευρικών «τοιχίων» της σωλήνωσης με τέτοιο τρόπο ώστε να έχουν επικάλυψη σκυροδέματος τουλάχιστον 2 εκ. και θα αποτελέσουν τον οπλισμό αυτών.

2. Πριν από την διάστρωση σκυροδέματος ο Εργολήπτης υποχρεούται να προσδέσει στο πλέγμα σύρμα Φ 2χλστ. ανά 2,00μ. και να στερεώσει πρόχειρα τα άκρα του στις παρειές της τάφρου ώστε να μην παρεμποδίζεται η τοποθέτηση των σωλήνων. Το μήκος του σύρματος πρέπει να είναι τόσο ώστε, μετά την τοποθέτηση όλων των σωλήνων και πριν τον εγκιβωτισμό τους, αναδιπλούμενο να επαρκεί για την πρόσδεσή του γύρω από τους σωλήνες.

3. Ακολουθεί διάστρωση σε όλο το πλάτος της τάφρου σκυροδέματος C16/20 πάχους 15 εκ. το οποίο εγκιβωτίζει τον οπλισμό και λειτουργεί ως υπόστρωμα των πλαστικών σωλήνων. Η επιφάνεια του υποστρώματος αυτού πρέπει να είναι επίπεδη εκτός από τις περιπτώσεις παρακάμφεως εμποδίων (π.χ. διέλευσης πάνω ή κάτω από αγωγό αποχέτευσης), οπότε μπορεί να καμπυλώνεται με ακτίνα καμπυλότητας μεγαλύτερη των 10μ.
4. Επί του υποστρώματος τοποθετούνται οι πλαστικοί σωλήνες κατά στρώση. Το πλήθος των σωλήνων κάθε στρώσεως έχει αναλόγως με τα δεδομένα αποφασιστεί πριν την εκσκαφή της τάφρου και έχει καθορίσει το πλάτος της. Συνήθως επιδιώκεται να τοποθετούνται τέσσερις σωλήνες σε κάθε στρώση. Στις τέσσερις άνω στρώσεις χρησιμοποιούνται σωλήνες 4at, στις υπόλοιπες 6at.

Αμφότερα τα προς συναρμογή άκρα των πλαστικών σωλήνων καθαρίζονται με καθαριστικό – διαλυτικό υγρό και επαλείφονται σχολαστικά με κόλλα συνδέσεως από σκληρό PVC100. Κατά την συναρμογή επιβάλλεται η καθ' όλο το μήκος της διευρυμένης μούφας επαφή των σωλήνων. Μετά την τοποθέτηση κάθε στρώσεως προσδένονται οι σωλήνες μεταξύ τους ανά 2,00μ. περιβαλλόμενοι με λεπτό κοινό σύρμα. Στη συνέχεια πληρούνται τα διάκενα μεταξύ των πλαστικών σωλήνων της στρώσεως με τσιμεντοκονία 450χγρ., τσιμεντοκονία η οποία και καθ' ύψος πρέπει να παρεμβάλλεται μεταξύ των στρώσεων (βλ. σχέδιο)

Μετά την τοποθέτηση όλων των στρώσεων, τα άκρα του σύρματος, που αρχικά προσδέθηκαν στον οπλισμό ενώνονται σταθεροποιώντας έτσι το «δέμα» των πλαστικών σωλήνων στο υπόστρωμα.

5. Ακολούθως σκυροδετούνται τα κενά μεταξύ των σωλήνων και των παρειών της τάφρου (τοιχία), με σκυροδέμα C 16/20 πάχους τουλάχιστον 15εκ.
6. Πάνω από τους πλαστικούς σωλήνες, τοποθετείται οπλισμός όμοιος με εκείνον του υποστρώματος και στη συνέχεια σκυροδετείται η πλάκα επικάλυψης της σωληνώσεως πάχους 15εκ. Έτσι, το «δέμα» των πλαστικών σωλήνων έχει εγκιβωτιστεί σε δακτύλιο σκυροδέματος C 16/20 πάχους 15εκ.

Στις περιπτώσεις που είναι αναγκαία η επιφανειακή κατασκευή της σωληνώσεως (δηλαδή όταν το συνολικό πάχος επίχωσης και αποκατάστασης είναι μικρότερο των 40 εκ.) ενισχύεται ο οπλισμός του δακτυλίου κατόπιν υπολογισμού στον οποίο φυσικά υπεισέρχονται, εκτός του ύψους επιχώσεως, τα φορτία κυκλοφορίας και η διάταξη των πλαστικών σωλήνων. Παράλειψη του ανωτέρω υπολογισμού επιτρέπεται όταν οι σωλήνες είναι διατεταγμένοι σε στρώσεις τεσσάρων το πολύ σωλήνων ανά στρώση. Στην περίπτωση αυτή γίνεται ενίσχυση του οπλισμού με τυποποιημένη μέθοδο: Τοποθετούνται στο υπόστρωμα και στην πλάκα επικάλυψης από τέσσερα (4) πλέγματα T.196, στα δε πλευρικά τοιχία 2 πλέγματα T.131 σε κάθε τοιχίο αντί των 2 T.131 και 2 T.92, που προβλέπονται αντίστοιχα.

Είναι δυνατό σε ένα και το αυτό τμήμα μεταξύ δύο φρεατίων να αλλάξει η διάταξη των πλαστικών σωλήνων εκτεινόμενη κατά πλάτος ή καθ' ύψος ώστε να παρακάμπτονται υπόγεια εμπόδια. Απαραίτητη βέβαια προϋπόθεση είναι να παραμείνουν οι ακτίνες καμπυλότητας μεγαλύτερες των 10μ.

Γενικά η σωλήνωση μεταξύ δύο φρεατίων πρέπει να είναι ευθύγραμμη. Στην περίπτωση που πρέπει να παρακαμφθούν υπόγεια εμπόδια υπάρχει η δυνατότητα να κατασκευασθεί η σωλήνωση καμπύλη κατά οποιοδήποτε επίπεδο αρκεί η ακτίνα καμπυλότητας να είναι μεγαλύτερη των 10μ. Αν είναι απαραίτητη η υλοποίηση καμπύλης με μικρότερη ακτίνα χρησιμοποιούνται εύκαμπτοι πλαστικοί σωλήνες (Corrugated Φ100 ή πολυαιθυλενίου υψηλής πυκνότητας) σύμφωνα με όσα προβλέπονται στην Μελέτη, τις οδηγίες των Ελεγκτών και όσα προβλέπονται στην Παρ. Α.3.3.1.1 της παρούσας.

A.3.3.2.2 Κατασκευή Κορμού Στεγανής Σωληνώσεως (Σ.Σ.) με πλαστικά πλαίσια σταθεροποίησης των σωλήνων

1. Στον πυθμένα της τάφρου τοποθετείται οπλισμός από 1 πλέγμα T 196 πλάτους αντίστοιχου του πλάτους της τάφρου. Η απόσταση του πλέγματος από τον πυθμένα της τάφρου πρέπει να είναι 2 εκ.

Πριν από την διάστρωση του σκυροδέματος του υποστρώματος τοποθετούνται κατακόρυφα στις παρειές της τάφρου από ένα (1) πλέγμα T 196 με κατάλληλη στερέωση επί του πλέγματος του υποστρώματος. Τα παραπάνω πλέγματα θα έχουν ύψος αντίστοιχο με του κορμού της Μ/Σ, θα τοποθετούνται στην εξωτερική επιφάνεια του σκυροδέματος των πλευρικών «τοιχίων», θα έχουν επικάλυψη σκυροδέματος τουλάχιστον 2 εκ. και θα αποτελούν τον οπλισμό αυτών.

2. Ακολουθεί διάστρωση, σε όλο το πλάτος της τάφρου, σκυροδέματος C 16/20 πάχους 12 εκ., το οποίο εγκιβωτίζει τον οπλισμό και λειτουργεί ως υπόστρωμα των σωλήνων της Σ.Σ.
3. Επί του υποστρώματος τοποθετούνται οι πλαστικοί σωλήνες κατά στρώση. Το πλήθος των σωλήνων κάθε στρώσεως προβλέπεται από τη Μελέτη, εφ' όσον τηρούνται οι τυποποιημένες διατομές, ή έχει αναλόγως με τα δεδομένα καθορισθεί από τις οδηγίες του Ελεγκτή πριν την εκσκαφή της τάφρου και έχει καθορίσει το πλάτος της. Συνήθως τοποθετούνται 4 - 6 σωλήνες PVC $\Phi 110$ βατ σε κάθε στρώση. Για την σταθεροποίηση των πλαστικών σωλήνων στην προβλεπόμενη θέση μέχρι τη διάστρωση του σκυροδέματος αλλά και για τη δημιουργία κενών, έτσι ώστε το σκυρόδεμα να εισχωρήσει μεταξύ των σωλήνων και να περιβάλλει κάθε έναν από αυτούς, χρησιμοποιούνται πλαστικά πλαίσια «ανοικτού τύπου» (Παρ. Α.3.3.1.2 ανωτέρω) όπως περιγράφεται στη συνέχεια:

Επί του υποστρώματος γίνεται η τοποθέτηση της πρώτης στρώσης των πλαστικών σωλήνων και των κατάλληλων (ανάλογα με το πλήθος και το είδος των σωλήνων κάθε στρώσεως) πλαισίων, ανά 2 μ. μήκους κορμού σωλήνωσης περίπου. Στη συνέχεια τοποθετούνται οι σωλήνες της δεύτερης στρώσης. Σε περίπτωση τοποθέτησης τρίτης στρώσης σωλήνων προηγείται η τοποθέτηση των πλαισίων στήριξης. Τα άκρα των πλαισίων θα απέχουν εξ ίσου από τις παρειές της τάφρου. Η απόσταση των σωλήνων από τις παρειές της τάφρου θα είναι τουλάχιστον 13 εκ. εκατέρωθεν.

Τονίζεται ότι τα πλαίσια διαδοχικών στρώσεων σωλήνων δεν πρέπει να τοποθετούνται στην ίδια (κατά μήκος της σωλήνωσης) θέση, ώστε να μη δημιουργείται εγκάρσια ασυνέχεια σε όλο το ύψος του κορμού. Για το λόγο αυτό τα πλαίσια διαδοχικών σειρών («στρώσεων» σωλήνων) τίθενται σε διαφορετικές κατά μήκος θέσεις (ενδιάμεσες) πάντα όμως τηρείται η κατά μήκος απόσταση των 2 μ. μεταξύ διαδοχικών πλαισίων της ίδιας σειράς (βλ. Σχήμα Α3.2)

Αμφότερα τα προς συναρμογή άκρα των πλαστικών σωλήνων $\Phi 110$ καθαρίζονται με καθαριστικό διαλυτικό υγρό και επαλείφονται σχολαστικά με κόλλα συνδέσεως από σκληρό PVC 100. Κατά την συναρμογή επιβάλλεται η καθ' όλο το μήκος της διευρυμένης μούφας επαφή των σωλήνων.

4. Μέχρι τη σκυροδέτηση των τοιχίων και του κορμού το υπόστρωμα διατηρείται καθαρό από τυχόν καταπτώσεις των παρειών της τάφρου.

Κατά τη διάστρωση του σκυροδέματος του κορμού της σωλήνωσης λαμβάνονται μέτρα (Δόνηση, μικρή μετακίνηση των σωλήνων στο ενδιάμεσο των πλαισίων, συμπίεση του υλικού επιμελώς με ξύλινες ράβδους προς αποφυγή καταστροφής των σωλήνων κ.λπ.) για την πλήρωση με σκυρόδεμα των κενών μεταξύ των σωλήνων. Στις Σ.Σ. με περισσότερες από τέσσερις (4) οριζόντιες στρώσεις σωλήνων γίνεται διακοπή της συναρμολόγησης της σωλήνωσης ανά 4 στρώσεις σωλήνων και διαστρώνεται το σκυρόδεμα εγκιβωτισμού μέχρι να καλυφθούν οι ήδη τοποθετημένοι σωλήνες. Κατόπιν συνεχίζεται η συναρμολόγηση της σωλήνωσης για τις επόμενες 4 στρώσεις ή όσες απομένουν, αν είναι λιγότερες από 4. Εννοείται ότι ενδείκνυται η αλλαγή της στάθμης διακοπής της συναρμολόγησης και σκυροδέτησης αν αυτό οδηγεί σε καλύτερη κατανομή των στρώσεων του σκυροδέματος καθ' ύψος (π.χ. σε σωλήνωση με 5 στρώσεις σωλήνων η διακοπή να γίνεται μεταξύ 3^{ης} και 4^{ης} στρώσης αντί μεταξύ 4^{ης} και 5^{ης}).

Ακολουθεί η διάστρωση σκυροδέματος πάνω από την ανώτερη στρώση πλαστικών σωλήνων, μέχρι τη στάθμη που προβλέπεται από την τυποποιημένη διατομή (ώστε ο κορμός να έχει το προβλεπόμενο ύψος). Το σκυρόδεμα αυτό έχει πάχος τουλάχιστον 14 εκ. Σε αυτό τοποθετείται οπλισμός από ένα (1) πλέγμα T 196 πλάτους αντίστοιχου της τάφρου, ώστε να έχει επικάλυψη από το σκυρόδεμα τουλάχιστον 2 εκ.

Στις περιπτώσεις που είναι αναγκαία η επιφανειακή κατασκευή της σωληνώσεως (δηλαδή όταν το συνολικό πάχος επίχωσης και αποκατάστασης είναι μικρότερο των 40 εκ.) διπλασιάζεται ο οπλισμός του κορμού: Τοποθετούνται στο υπόστρωμα, την πλάκα επικάλυψης και τα πλευρικά τοιχία από δύο (2) πλέγματα T.196, αντί του ενός που προβλέπεται κανονικά.

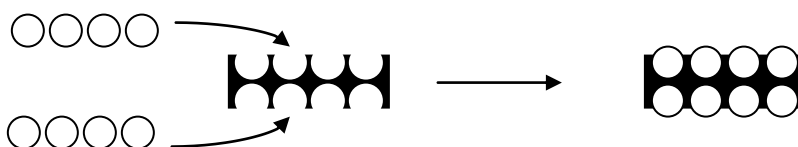
Είναι δυνατό σε ένα και το αυτό τμήμα μεταξύ δύο φρεατίων να αλλάξει η διάταξη των πλαστικών σωλήνων εκτεινόμενη κατά πλάτος ή κατά ύψος ώστε να παρακάμπτονται υπόγεια εμπόδια.

Γενικά η σωλήνωση μεταξύ δύο φρεατίων πρέπει να είναι ευθύγραμμη. Στην περίπτωση που πρέπει να παρακαμφθούν υπόγεια εμπόδια υπάρχει η δυνατότητα να κατασκευαστεί η σωλήνωση καμπύλη κατά οποιοδήποτε επίπεδο αρκεί η ακτίνα καμπυλότητας να είναι μεγαλύτερη από 10 μ. Αν είναι απαραίτητη η υλοποίηση καμπύλης με μικρότερη ακτίνα χρησιμοποιούνται εύκαμπτοι πλαστικοί σωλήνες (Corrugated Φ100 ή πολυαιθυλενίου υψηλής πυκνότητας) σύμφωνα με όσα προβλέπονται στην Μελέτη, τις οδηγίες των Ελεγκτών και όσα προβλέπονται στην Παρ. Α.3.3.1.1. της παρούσας.

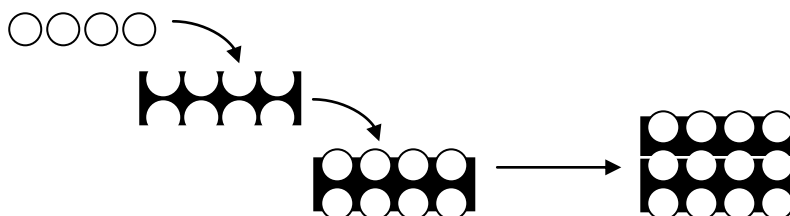
ΜΟΡΦΩΣΗ ΔΙΑΤΟΜΗΣ ΣΩΛΗΝΩΣΗΣ ΜΕ ΤΗ ΧΡΗΣΗ ΠΛΑΣΤ. ΠΛΑΙΣΙΩΝ ΣΤΑΘΕΡΟΠΟΙΗΣΗΣ ΤΩΝ ΣΩΛΗΝΩΝ:

(Παρουσιάζεται παράδειγμα μόρφωσης διατομής Σ.Σ. με πλαίσια τύπου Δ:)

Επί του υποστρώματος γίνεται η τοποθέτηση της πρώτης στρώσης των πλαστικών σωλήνων και των πλαισίων, ανά 2 μέτρα μήκους κορμού σωλήνωσης περίπου. Στη συνέχεια τοποθετούνται οι σωλήνες της δεύτερης στρώσης:

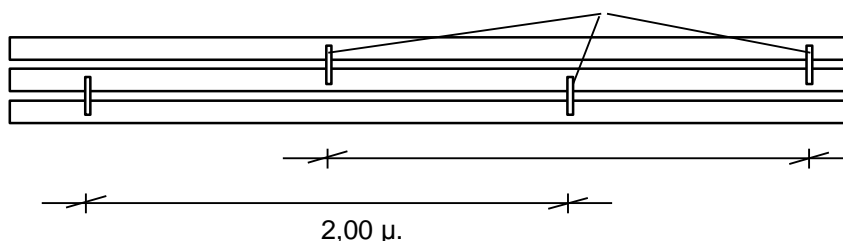


Σε περίπτωση τοποθέτησης τρίτης στρώσης σωλήνων προηγείται η τοποθέτηση των πλαισίων στήριξης:



Σχήμα Α3.2 Ενδεικτική θέση τοποθέτησης πλαισίων στήριξης σε Σ.Σ. 12 οπών (πλάγια όψη)

Πλ. Πλαίσιο τύπου Δ



Α.3.3.3 Συναρμογή σωληνώσεως και φρεατίων

Η αφετηρία της σωληνώσεως από οποιοδήποτε φρεάτιο είναι συνήθως διαμορφωμένη σε στόμιο (“καμπάνα”) σχήματος χοάνης όπως αυτό φαίνεται στα σχέδια των φρεατίων. Εξαιρούνται τα φρεάτια Μ/Σ τύπου Φ.ΙΙΙ ή μικρότερα, στα οποία δεν διαμορφώνεται στόμιο.

Τα στόμια των σωληνώσεων είναι προσαρμοσμένα στο σχέδιο του φρεατίου αλλά και στα υψόμετρα των σωληνώσεων. Για την εισαγωγή Μ/Σ σε φρεάτια με «οροφή» (δηλαδή φρ. τύπων Φ.Ι, Φ.ΙΑ ή Φ.ΙΙ και φρεάτια Σ.Σ.) γίνεται προσαρμογή της στάθμης της Μ/Σ στο βάθος του στομίου του φρεατίου με σταδιακή αύξηση του βάθους του άκρου του κορμού αυτής προς το φρεάτιο.

Κατά την κατασκευή Μ/Σ εγκιβωτισμένης σε σκυρόδεμα θα γίνεται ακλόνητη σύνδεση του κορμού με το στόμιο ή με το φρεάτιο, κατά περίπτωση, με ειδικό τρόπο, που περιγράφεται στην παράγραφο Α.8.5 της παρούσας.

Α.3.3.4 Υλικό εγκιβωτισμού Μ/Σ ανάλογα με τη θέση κατασκευής της και αντιμετώπιση σχετικών ζητημάτων κατά την κατασκευή

Το υλικό εγκιβωτισμού της Μ/Σ σε κάθε τμήμα αυτής ορίζεται από την εγκεκριμένη Μελέτη ανάλογα με το αν απαιτείται αυξημένη μηχανική προστασία των σωλήνων. Η ανάγκη να προστατευθούν οι σωλήνες με εγκιβωτισμό σε σκυρόδεμα εξαρτάται κατά κανόνα από τη θέση κατασκευής της Μ/Σ.

Οι Μ/Σ που κατασκευάζονται στο οδόστρωμα θα εγκιβωτίζονται κατά κανόνα σε σκυρόδεμα C 16/20 (για προστασία από τα φορτία της κυκλοφορίας). Εγκιβωτισμός σε σκυρόδεμα θα γίνεται επίσης σε θέσεις που προβλέπεται η εκτέλεση εκσκαφών τεχνικών έργων και ανάλογων εργασιών (π.χ. φυτεύσεων κλπ) για προστασία από καθιζήσεις ή ρίζες φυτών.

Ο Εγκιβωτισμός σε άμμο προβλέπεται κατά κανόνα για Μ/Σ που κατασκευάζονται στο πεζοδρόμιο και γενικά σε θέσεις με μικρά φορτία κυκλοφορίας (οδούς ήπιας κυκλοφορίας, ερείσματα οδών κλπ), όταν δεν συντρέχουν οι λόγοι που προαναφέρθηκαν.

Στις Μ/Σ που εγκιβωτίζονται σε άμμο θα προβλέπεται ο εγκιβωτισμός των σωλήνων σε σκυρόδεμα στα μήκη που αντιστοιχούν σε διελεύσεις οδών. Ο εγκιβωτισμός σε σκυρόδεμα θα εφαρμόζεται για το τμήμα που κατασκευάζεται επί του οδοστρώματος της οδού την οποία διέρχεται η Μ/Σ, προσαυξημένο κατά ένα μέτρο τουλάχιστον εκατέρωθεν. Αν προβλέπεται η σταθεροποίηση των σωλήνων με πλαστικά πλαίσια στο τμήμα επί πεζοδρομίου (που εγκιβωτίζεται σε άμμο) αυτό θα τηρείται και στο τμήμα επί του οδοστρώματος (που εγκιβωτίζεται σε σκυρόδεμα).

Κατά την οριστικοποίηση της (προβλεπόμενης στα σχέδια της εγκεκριμένης Μελέτης) θέσης κατασκευής της Μ/Σ είναι δυνατό να διαπιστωθεί ότι απαιτείται καλύτερη μηχανική προστασία από αυτή που προβλέπει η Μελέτη ή και το αντίθετο, επειδή διαφοροποιήθηκε η θέση κατασκευής είτε προέκυψαν νέα δεδομένα μετά την εκτέλεση των εκσκαφών. Αλλαγή του υλικού εγκιβωτισμού γίνεται μόνο μετά από γραπτή έγκριση της Ελέγχουσας Επιχειρησιακής Μονάδας στην οποία καθορίζεται ρητά το τμήμα της Μ/Σ για το οποίο θα ισχύσει.

Σε ορισμένες περιπτώσεις αλλαγής του υλικού εγκιβωτισμού, ανάλογα με τη δομή της Μ/Σ, γίνονται τροποποιήσεις στη θέση και στο πλήθος των φρεατίων με σκοπό να διατηρήσει τη λειτουργικότητά της: Χαρακτηριστική είναι η περίπτωση των Μ/Σ που εγκιβωτίζονται σε άμμο και η απόσταση ανάμεσα σε διαδοχικά φρεάτια υπερβαίνει τα 200 m. Η τοποθέτηση συμβατικών καλωδίων στις Μ/Σ αυτές (κατά την κατασκευή του έργου ή μελλοντικά) προβλέπεται να γίνει τόσο από τα φρεάτια όσο και από σκάμματα (λάκκους) σε ενδιάμεσες θέσεις της πορείας των σωλήνων. Σε περίπτωση αλλαγής του υλικού εγκιβωτισμού από άμμο σε σκυρόδεμα, υποδεικνύεται από την Ελέγχουσα Επιχειρησιακή Μονάδα η κατασκευή σε ενδιάμεσες θέσεις των κατάλληλων, ανάλογα με τη διατομή και τη θέση της Μ/Σ, φρεατίων (κατά κανόνα ανά 150 m Μ/Σ ή πυκνότερα) και ενδεχομένως αναμονών από τα φρεάτια αυτά προς ενδιάμεσες θέσεις της πορείας της Μ/Σ. Εννοείται ότι στην αντίθετη περίπτωση (αλλαγή υλικού εγκιβωτισμού από σκυρόδεμα σε άμμο) είναι δυνατό να μη κατασκευασθούν (να «καταργηθούν») φρεάτια που προβλέπονται από την εγκεκριμένη Μελέτη. Οι αλλαγές που ενδεικτικά αναφέρονται ανωτέρω και άλλες που τυχόν κατά περίπτωση απαιτούνται εφαρμόζονται ή όχι κατά την απόλυτο κρίση της Ελέγχουσας Επιχειρησιακής Μονάδας.

Α.3.3 Επιμετρήσεις

Οι επιμετρήσεις γενικά των εργασιών εκσκαφής για τις τάφρους Μ/Σ & Σ.Σ. θα γίνονται σε κυβικά μέτρα (m³), βάσει των συμβατικών διαστάσεων διατομής των τάφρων μετά τη μόρφωση του πυθμένα, τον έλεγχο των διαστάσεων, της εφαρμογής της Μελέτης και των εντολών του Ελεγκτή. Μεγαλύτερες διαστάσεις από τις συμβατικές, για οποιοδήποτε λόγο και αν πραγματοποιήθηκαν, δεν λαμβάνονται υπόψη, εφόσον δε δόθηκε γραπτή εντολή του ελεγκτή για αύξησή τους.

Ως αφετηρία για τη μέτρηση του βάθους τομής, θα λαμβάνεται η στάθμη του φυσικού ή διαμορφωμένου εδάφους.

Για την πληρωμή εφαρμόζεται το άρθρο του Τιμολογίου 1001.

Ο κορμός της σωλήνωσης πληρώνεται στον Ανάδοχο μετά από επιμέτρηση των επί μέρους εργασιών, που περιλαμβάνονται στην κατασκευή του.

- Τοποθέτηση πλαστικών σωλήνων: Στις υποχρεώσεις του Αναδόχου σχετικά με την τοποθέτηση πλαστικών σωλήνων περιλαμβάνεται και η δαπάνη για παραλαβή, φορτοεκφόρτωση και μεταφορά τους από τις αποθήκες του ΟΤΕ ή του προμηθευτή (όταν η Μελέτη ορίζει ότι τους προμηθεύεται από το εμπόριο), μαζί με όλα τα απαραίτητα υλικά και εξαρτήματα (ελαστικούς δακτυλίους, συνδέσμους, τάπες κλπ) και τα πλαστικά πλαίσια, όταν προβλέπεται χρήση τους.

Η τοποθέτηση των σωλήνων $\Phi 100 - \Phi 110$ επιμετράται σε μέτρα μήκους κατασκευασμένης οπής σωληνώσεως. Σε περίπτωση τοποθέτησης πλαστικών πλαισίων, η δαπάνη τοποθέτησης αυτών περιλαμβάνεται στην τιμή τοποθέτησης των πλαστικών σωλήνων, όπως προβλέπεται στα σχετικά άρθρα του Τιμολογίου.

Η τοποθέτηση μεμονωμένων σωλήνων PE μικρής διαμέτρου ($\Phi 40 - \Phi 63$) επιμετράται επίσης σε μέτρα μήκους κατασκευασμένης οπής σωληνώσεως. Σε περίπτωση τοποθέτησης πλαστικών πλαισίων, η δαπάνη τοποθέτησης αυτών περιλαμβάνεται στην τιμή τοποθέτησης των πλαστικών σωλήνων, όπως προβλέπεται στα σχετικά άρθρα του Τιμολογίου.

Σε περίπτωση τοποθέτησης ομαδοποιημένων σωλήνων PE μικρής διαμέτρου ($\Phi 40 - \Phi 63$) οι σωλήνες αυτοί επιμετρούνται σε μέτρα μήκους ομαδοποιημένων ανά 2, 3 ή 4 σωλήνων και πληρώνονται με το σχετικό κατά περίπτωση άρθρο του Τιμολογίου.

Στην τιμή τοποθέτησης των κάθε είδους σωλήνων περιλαμβάνεται επίσης η σύνδεση (μουφάρισμα) των άκρων των διαδοχικών τμημάτων μεταξύ τους ή με ευθείς πλαστικούς συνδέσμους προμήθειας ΟΤΕ, η κοπή των σωλήνων στο μήκος που απαιτείται και το σφράγισμα των ελευθέρων άκρων με τάπες (προμήθειας ΟΤΕ)

- Υλικό εγκιβωτισμού (Σκυρόδεμα ή άμμος): Το σκυρόδεμα και η άμμος επιμετρούνται σε κυβικά μέτρα.

Για τον υπολογισμό του όγκου του υλικού εγκιβωτισμού, ως μήκος λαμβάνεται το πραγματικό μήκος τάφρου, ως πλάτος το συμβατικό πλάτος τάφρου, εκτός αν τούτο έχει αυξομειωθεί με έγγραφη εντολή του Ελεγκτή (βλέπε παράγραφο Α.4.11) και ως ύψος κορμού («πάχος») το συμβατικό (προβλεπόμενο από τις τυποποιημένες διατομές) ή αυτό που τυχόν ορίσθηκε με έγγραφη εντολή του Ελεγκτή.

Από τον όγκο του υλικού εγκιβωτισμού αφαιρείται ο όγκος όλων των σωλήνων που τοποθετούνται μέσα σε αυτό, ενώ δεν αφαιρείται ο όγκος των πλαστικών πλαισίων που τυχόν τοποθετούνται. Σε περίπτωση τοποθέτησης καλωδίων σε κοινή τάφρο με τους σωλήνες (εντός της άμμου) ο όγκος των καλωδίων δεν αφαιρείται από τον όγκο της άμμου.

Με τον ίδιο τρόπο τέλος επιμετράται η πρόσθετη ποσότητα άμμου, που τοποθετείται σε κάθε «λάκκο μούφας» ή άλλο σκάμμα.

Τοποθέτηση οπλισμού (δομικού πλέγματος από χάλυβα κατηγορίας S500s): επιμετράται σε τετραγωνικά μέτρα και πληρώνεται με το σχετικό κατά περίπτωση (ανάλογα με τον τύπο του πλέγματος) άρθρο του Τιμολογίου.

Για τον υπολογισμό του εμβαδού του δομικού πλέγματος, ως μήκος θα λαμβάνεται το πραγματικό μήκος κορμού M/Σ, ως πλάτος και ως ύψος κορμού το συμβατικό πλάτος και ύψος αυτού ή αυτά, που τυχόν έχουν καθορισθεί με γραπτή εντολή της Ελέγχουσας Επιχειρησιακής Μονάδας, μειωμένα σε κάθε περίπτωση (τόσο το πλάτος όσο και το ύψος) κατά 5 cm. Στην τιμή τοποθέτησης έχουν περιληφθεί οι δαπάνες για την πρόσδεση των λωρίδων μεταξύ τους, για το απαιτούμενο σύρμα προσδέσεως, για την απομείωση και τις υπερκαλύψεις.

Η επιμέτρηση των εργασιών που ακολουθούν την κατασκευή του κορμού, δηλαδή κυρίως της επίχωσης της τάφρου, της τοποθέτησης πλέγματος σημάσεως και της αποκατάστασης των διαμορφωμένων επιφανειών, γίνεται επίσης ξεχωριστά για κάθε μια από τις επί μέρους εργασίες, όπως περιγράφεται στα σχετικά κεφάλαια της παρούσας.

A.4. ΕΚΣΚΑΦΕΣ

A.4.1 Γενικά

Κατά τη φάση των εκσκαφών εκτελούνται, συνήθως με τη σειρά που αναφέρονται, οι παρακάτω εργασίες :

- Διενέργεια ερευνητικών τομών
- Αποσύνθεση διαμορφωμένων επιφανειών
- Εκσκαφή τάφρων διαβάσεων και λοιπών σκαμμάτων
- Αντλήσεις υδάτων
- Ανάρτηση, μετατόπιση και υποστήριξη υπογείων εγκαταστάσεων
- Αντιστηρίξεις και υποθεμελιώσεις και η αντιμετώπιση κάθε προβλήματος σχετικού με καταπτώσεις των παρειών τάφρων και σκαμμάτων
- Εκσκαφή λάκκων στις θέσεις κατασκευής συνδέσμων (μουφών) υπογείων καλωδίων που τυχόν τοποθετούνται εκτός των σωλήνων ή καλωδίων μέσα σε σωλήνες αλλά σε θέσεις που δεν μπορεί να κατασκευαστεί φρεάτιο.
- Εκσκαφή σκαμμάτων για τοποθέτηση διατρητικού μηχανήματος οριζόντιας διάτρησης
- Εκσκαφή δανειοθαλάμων

A.4.2 Ερευνητικές τομές

Ερευνητικές τομές διενεργούνται πριν από τις εργασίες εκσκαφής, κυρίως για την εξακρίβωση ύπαρξης υπογείων εμποδίων (καλώδια, αγωγοί, υπόνομοι ή άλλες εγκαταστάσεις κλπ).

Οι τομές θα γίνονται για τον πληρέστερο καθορισμό της θέσεως των φρεατίων αλλά και της τάφρου, θα εκσκάπτονται εγκάρσια προς την κατεύθυνση της χάραξης αυτής ή και παράλληλα προς την κατεύθυνση της χάραξης της τάφρου και σε θέσεις φρεατίων.

Ανάλογα με τις τοπικές συνθήκες θα καθορίζεται το πλήθος, οι διαστάσεις και η θέση των παραπάνω τομών, που θα εγκρίνονται από την Ελέγχουσα Επιχειρησιακή Μονάδα.

A.4.3 Αποσύνθεση διαμορφωμένων επιφανειών

Όσα αναφέρονται στη συνέχεια έχουν εφαρμογή σε κάθε περίπτωση εκτός από την ταυτόχρονη αποσύνθεση και εκσκαφή M/T που κατασκευάζεται με ειδικό μηχάνημα (τροχό).

Περιλαμβάνεται η αποσύνθεση κάθε τύπου καταστρώματος και υποστρώματος πεζοδρομίου ή οδού (ενδεικτικά αναφέρεται ασφαλικός τάπητας, σκυρωτό, πλάκες, σκυρόδεμα κλπ) και οποιασδήποτε άλλης διαμορφωμένης επιφάνειας και οποιουδήποτε πάχους και είδους υποστρώματος (ομοιογενούς ή αποτελούμενου από στρώσεις διαφορετικών υλικών), ο καθαρισμός και η εναπόθεση των τυχόν κατάλληλων για επαναχρησιμοποίηση υλικών, καθώς και η φορτοεκφόρτωση, η μεταφορά και η απόρριψη των προϊόντων της αποσυνθέσεως, σε θέσεις που επιτρέπεται από τις Αρχές.

Οι εργασίες αποσύνθεσης πρέπει να εκτελούνται με επιμέλεια και με τρόπο ώστε το περίγραμμα της τομής να είναι ευθύγραμμο και η επιφάνεια των χειλέων κατακόρυφη. Ο Ανάδοχος έχει την υποχρέωση, στις τομές διαμορφωμένων επιφανειών πλην πλακόστρωτων, λιθόστρωτων και κυβολιθόστρωτων να κάνει χρήση ασφαλοκόπτη δίσκου. Επιβάλλεται ωστόσο ιδιαίτερη επιμέλεια και κατά την εκτέλεση των λοιπών εργασιών μέχρι την αποκατάσταση της τομής, ώστε τα «χειλή» της τομής να διατηρούνται ευθύγραμμο χωρίς φθορές. Στην αντίθετη περίπτωση θα γίνεται επί πλέον νέα κοπή των κατεστραμμένων «χειλέων» της τάφρου χωρίς ιδιαίτερη αποζημίωση, εφόσον ευθύνεται ο Ανάδοχος του Έργου.

Όσον αφορά τις εκσκαφές κάθε μορφής (συμπεριλαμβανομένης και της M/T) σε λιθόστρωτες και κυβολιθόστρωτες επιφάνειες ή επιφάνειες καλυμμένες με τσιμεντόπλακες ισχύουν τα παρακάτω :

- Ιδιαίτερη προσοχή πρέπει να δίνεται κατά την αποξήλωση λιθόστρωτων ή κυβολιθόστρωτων για την αποφυγή της φθοράς ή καταστροφής των λίθων ή κυβόλιθων, οι οποίοι θα επαναχρησιμοποιηθούν για την επαναφορά της επιφάνειας στην κατάσταση που βρισκόταν πριν την αποσύνθεσή.

- Σε περίπτωση που υφίστανται τσιμεντόπλακες, η αποσύνθεση γίνεται πάντα κατά ακέραιες πλάκες, εκτός από την περίπτωση γραπτής σχετικής εντολής από την Αρχή που χορηγεί την άδεια τομής (δηλ. από το φορέα συντήρησης της οδού) για αποξήλωση και αποκατάσταση τμημάτων πλακών).

A.4.4 Εκσκαφές τάφρων και λοιπών σκαμμάτων

Εκσκαφές σκαμμάτων (οποιοδήποτε σχήματος και διαστάσεων) διενεργούνται σε οποιαδήποτε θέση (όπως πεζοδρόμια και οδούς αδιαμόρφωτες ή διαμορφωμένες, ακάλυπτους χώρους, πρασιές, στις θέσεις επιχωμένης τάφρου καλωδίων ΟΤΕ κλπ) σύμφωνα με την εγκεκριμένη Μελέτη και τις εντολές της Ελέγχουσας Επιχειρησιακής Μονάδας και σε έδαφος οποιασδήποτε φύσεως, χωρίς να εξαιρούνται οι πάσης φύσεως καθαιρέσεις παλαιών κατασκευών, που συναντώνται κάτω από τη στάθμη των διαμορφωμένων ή μη επιφανειών και δεν επιτελούν πλέον τον σκοπό για τον οποίο κατασκευάστηκαν (τέτοιες μπορεί να είναι και οι επιφάνειες παλαιών οδοστρωμάτων ή πεζοδρομίων, όταν δεν αποτελούν υπόστρωμα των νεότερων διαμορφωμένων επιφανειών και δεν συντρέχει άλλος λόγος διατήρησής τους, π.χ. αρχαιολογικό ενδιαφέρον) και η όρυξη βράχου, γρανιτικών ή σχιστολιθικών πετρωμάτων οποιασδήποτε σκληρότητας, με μόρφωση των πρηνών και διαμόρφωση του πυθμένα σε ένα επίπεδο, έστω και με παρουσία ύδατος.

Γενικά οι ανωτέρω εκσκαφές, πρέπει να διενεργούνται με κατάλληλα μέσα και μεθόδους.

Ειδικότερα όσον αφορά την εξόρυξη βραχωδών εδαφών τονίζονται τα εξής :

- Η εξόρυξη γίνεται με κατάλληλα μηχανικά μέσα, χωρίς όμως να αποκλείεται και η εξόρυξη χειρωνακτικά, προκειμένου περί μεμονωμένων όγκων.
- Η χρησιμοποίηση εκρηκτικών υλικών για την εξόρυξη βραχωδών εδαφών θα αποφεύγεται, εκτός εξαιρετικών περιπτώσεων που θα επιτρέπεται, με έγκριση του Ελεγκτή, σύμφωνα με τις ισχύουσες διατάξεις και μόνο μετά από ειδική άδεια των αρμόδιων Αρχών.
- Κατά την εκσκαφή βραχωδών εδαφών με χρήση εκρηκτικών, ο πυθμένας της τάφρου σε κάθε περίπτωση θα πρέπει να είναι επίπεδος και κανονικού πλάτους και η εργασία εξομάλυνσης και καθαρισμού του από τα διερρηγμένα τμήματα θα εκτελείται με κάθε επιμέλεια για να αποκλείεται τραυματισμός των σωλήνων και ενδεχομένως καλωδίων που θα τοποθετηθούν στην τάφρο.

Σε περίπτωση που αποκλείεται η χρήση μηχανικών μέσων στις εν γένει εκσκαφές, λόγω συμβατικής δεσμεύσεως, κόστους, ευρύτερων κοινωνικών λόγων, τεχνικής εν γένει αδυναμίας, απαγορεύσεων των αρμόδιων Αρχών κλπ ο Ανάδοχος έχει υποχρέωση να εκτελεί τις απαιτούμενες εκσκαφές χειρωνακτικά με χρήση ανάλογων εργαλείων, ανεξάρτητα από την έκταση των εργασιών αυτών και τη φύση του εδάφους.

Η εκσκαφή και επίχωση των τάφρων θα περιορίζεται κάθε φορά σε τμήματα που θα καθορίζονται από την Ελέγχουσα Επιχειρησιακή Μονάδα, ως δυνάμενα να αποπερατωθούν, ανάλογα με τις τοπικές συνθήκες και τις απαιτήσεις των αρμόδιων Αρχών.

Η διευθέτηση των προϊόντων εκσκαφής, συμπεριλαμβανομένης τυχόν απομακρύνσεως, επιβάλλεται να γίνεται με ακέραια την ευθύνη του Αναδόχου, σύμφωνα με τους νόμους και τις διατάξεις, τις τυχόν υποδείξεις και εντολές της Ελέγχουσας Επιχειρησιακής Μονάδας και των αρμόδιων Αρχών και οπωσδήποτε κατά τρόπο που να μην εμποδίζεται η ομαλή και ασφαλής κυκλοφορία πεζών και οχημάτων και να μην δημιουργούνται κίνδυνοι σε περιπτώσεις καιρικών φαινομένων (π.χ. πλημμύρες σε περίπτωση βροχής).

Τα προϊόντα εκσκαφής, σε περίπτωση που δεν φορτώνονται άμεσα προς απομάκρυνση, πρέπει να διατάσσονται έτσι ώστε να μένουν εκατέρωθεν της τάφρου και ανάμεσα στα χείλη της τάφρου και στα προϊόντα εκσκαφής, λωρίδες ελεύθερες πλάτους 0,50 m.

Οι εκθαμνώσεις και εκριζώσεις, καθώς και η εν γένει αντιμετώπιση κάθε παρόμοιου προβλήματος πραγματοποιούνται στο βαθμό που απαιτούνται για τη διενέργεια των εκσκαφών και κατόπιν σχετικής, εφόσον απαιτείται, άδειας, με μέριμνα του Αναδόχου.

A.4.5 Αντληση υδάτων

Για την έντεχνη διενέργεια των εκσκαφών, ο Ανάδοχος έχει την υποχρέωση να απομακρύνει με άντληση ή με φυσική ροή, μέσα από την τάφρο, τα οποιασδήποτε φύσεως και προελεύσεως ύδατα και να αντιμετωπίζεται οποιοδήποτε σχετικό πρόβλημα μέχρι το πέρας όλων των εργασιών, οι οποίες επηρεάζονται από το πρόβλημα αυτό.

Η διοχέτευση των υδάτων πρέπει να γίνεται σε φυσικούς ή τεχνητούς αποδέκτες και με τρόπο που να αποφεύγεται η δημιουργία προβλημάτων στην περιοχή και να αποκλείεται η πρόκληση ατυχημάτων.

Επίσης πρέπει να εξασφαλίζεται η ελεύθερη ροή των υδάτων από τα ανάντη και να εμποδίζεται η εισροή τούτων στην τάφρο και τα σκάμματα.

Τέλος πρέπει να λαμβάνονται μέτρα για την αποφυγή ή μείωση των ζημιών από ροή υδάτων στο εσωτερικό της τάφρου και κατά μήκος αυτής (π.χ. σε περίπτωση νεροποντής), όπως λ.χ. η διακοπή της συνέχειας της τάφρου με την επίχωση τμημάτων αυτής ανά διαστήματα ή με διάνοιξη «διεξόδων» για την απορροή των υδάτων προς φυσικούς ή τεχνητούς αποδέκτες στις καταφορικές διαδρομές.

A.4.6 Ανάρτηση - Μετατόπιση - Υποστήριξη υπόγειων Εγκαταστάσεων

Κατά τη διάρκεια των εκσκαφών επιβάλλεται η κατάλληλη υποστήριξη ή ανάρτηση των αγωγών, ή των εν γένει εγκαταστάσεων των διαφόρων Οργανισμών ή άλλων φορέων, που συναντώνται και η λήψη κάθε απαραίτητου μέτρου προστασίας τους.

Ο Ανάδοχος έχει ακέραια την ευθύνη για κάθε βλάβη και την υποχρέωση της τελικής διευθέτησης - επανατοποθέτησης των εγκαταστάσεων.

Η ανωτέρω υποστήριξη ή ανάρτηση γίνεται όπου υπάρχει ανάγκη, με ευθύνη του Αναδόχου και σύμφωνα με τις υποδείξεις των αρμόδιων υπαλλήλων των Οργανισμών ή Φορέων, οι οποίοι πρέπει εγκαίρα να ειδοποιούνται από τον Ανάδοχο.

Στην περίπτωση κατά την οποία η εκσκαπόμενη τάφρος περιέχει ήδη καλώδια του ΟΤΕ (επιχωμένη τάφρος), ο Ανάδοχος έχει την υποχρέωση κατά την εκσκαφή, όπου απαιτείται, να αποκαλύπτει προσεκτικά και επιμελημένα τα καλώδια και χωρίς να τους προξενεί οποιαδήποτε βλάβη να τα διευθετεί τοποθετώντας δίπλα τους το νέο ή τα νέα καλώδια ή στην περίπτωση εκβαθύνσεως ή διαπλάτυνσης της τάφρου, να ανασύρει και να αναρτά τα παλαιά καλώδια και να τα επανατοποθετεί στη νέα στάθμη, ακολουθώντας τις οδηγίες της Ελέγχουσας Επιχειρησιακής Μονάδας.

Τονίζεται ιδιαίτερα ότι απαγορεύεται η κατασκευή, Μ/Τ ή τάφρου δικτύου πάνω από άλλους υπόγειους αγωγούς και σε «κοινή πορεία» με αυτούς, γιατί δεν είναι σωστό να εμποδίζεται η επέμβαση σ' αυτούς (κατά την επισκευή, συντήρηση, κατασκευή επεκτάσεων κλπ) από προσωπικό ή Εργολήπτης των Οργανισμών ή Εταιριών στους οποίους ανήκουν αλλά και επειδή αυξάνεται στην περίπτωση αυτή ο κίνδυνος πρόκλησης βλάβης στην εγκατάσταση του ΟΤΕ από βλάβη ή επέμβαση στον αγωγό.

Ξένες υπόγειες εγκαταστάσεις, που παρεμποδίζουν ολοκληρωτικά την πρόοδο της εργασίας, μπορούν, εφόσον αυτό είναι δυνατό και οικονομικότερο της μετάθεσης ή τροποποίησης της κατασκευής μας (Μ/Τ ή τάφρος δικτύου), να μεταθέτονται ή να τροποποιούνται μετά από άδεια των ιδιοκτητών των ξένων εγκαταστάσεων.

Ηλεκτρικά καλώδια πρέπει να απέχουν από την τάφρο του ΟΤΕ τουλάχιστον 30 cm πλαγίως ή κάτω από αυτή και 50 cm πάνω από αυτή. Όπου αυτό δεν είναι δυνατό, να παρεμβάλλονται προστατευτικά στρώματα με την υπόδειξη της Ελέγχουσας Επιχειρησιακής Μονάδας.

A.4.7 Αντιστηρίξεις - Υποθεμελιώσεις

Τόσο οι παρειές των τάφρων, όσο και ο πυθμένας, πρέπει να παρουσιάζουν ομαλές και σταθερές επιφάνειες, για την ανεμπόδιστη και έντεχνη εκτέλεση των εργασιών .

Οι παρειές των τάφρων και των σκαμμάτων αν παρουσιάζουν, οποιονδήποτε κίνδυνο καταπτώσεως, από οποιονδήποτε λόγο ή αιτία και αν προέρχεται, πρέπει να αντιστηρίζονται με κατάλληλη ξύλινη ή μεταλλική κατασκευή.

Οι αντιστηρίξεις πρέπει να εκτελούνται σύμφωνα με τους κανόνες της τεχνικής και της επιστήμης και με τέτοιο τρόπο ώστε να παρέχουν πλήρη ασφάλεια και να καθιστούν δυνατή την επιθεώρησή τους οποιαδήποτε στιγμή.

Το είδος και το σύστημα της αντιστήριξης, που θα παρέχει τη δυνατότητα εκτέλεσης όλων των προβλεπόμενων εργασιών κατασκευής του κορμού της Μ/Τ, του εγκιβωτισμού, της επίχωσης της τάφρου, της κατασκευής φρεατίων κλπ σύμφωνα με τα οριζόμενα στα επόμενα κεφάλαια, καθώς και της αφαίρεσης του υλικού αντιστήριξης, αφήνεται στην πρωτοβουλία και την ευθύνη του Αναδόχου.

Στην περίπτωση που θα απαιτηθούν αντιστηρίξεις ή υποθεμελιώσεις υπόγειων ή επίγειων εγκαταστάσεων ξένων υποδομών, ή υποδομών του ΟΤΕ ή ακόμη γειτονικών κτισμάτων, ο Ανάδοχος οφείλει να τις εκτελέσει με κάθε δυνατή επιμέλεια.

Ευθύνες ή άλλες υποχρεώσεις του Αναδόχου για τις παραπάνω περιπτώσεις καθορίζονται στα αντίστοιχα άρθρα της παρούσας και υφίστανται έναντι των Νόμων του Κράτους.

A.4.8 Εκσκαφή λάκκων σε θέσεις κατασκευής συνδέσμων (μούφών)

Στις θέσεις που πρόκειται (σύμφωνα με τη Μελέτη) να κατασκευαστούν σύνδεσμοι (μούφες) των συμμετρικών καλωδίων ή ΚΟΙ, γίνεται διεύρυνση (συμμετρική ή έκκεντρη, ώστε να προκύπτει χώρος («λάκκος»)) κατάλληλων διαστάσεων για την κατασκευή του συνδέσμου.

Οι προβλεπόμενες διαστάσεις λάκκου για κατασκευή συνδέσμου συμμετρικών καλωδίων είναι: Μήκος 1,50 m, πλάτος 1,20 m (συμπεριλαμβανομένου του πλάτους της τάφρου) και βάθος 0,90 m. Για την κατασκευή συνδέσμου ΚΟΙ οι αντίστοιχες διαστάσεις είναι: Μήκος 1,70 m, πλάτος 1,70 m (συμπεριλαμβανομένου του πλάτους της τάφρου) και βάθος 1,00 m (όπου το βάθος της τάφρου είναι μικρότερο ή ίσο των 0,80μ.) ή 1,20μ. (όπου το βάθος της τάφρου είναι 1,00μ.).

Σε Μ/Τ από σωλήνες εγκιβωτισμένους σε σκυρόδεμα, στις θέσεις που πρόκειται (σύμφωνα με τη Μελέτη) να κατασκευαστούν σύνδεσμοι (μούφες) των συμμετρικών καλωδίων ή ΚΟΙ, προτείνεται να κατασκευάζονται φρεάτια καταλλήλων διαστάσεων, τα οποία θα ορίζονται στην εγκεκριμένη Μελέτη.

Σε περίπτωση διάνοιξης λάκκου με σκοπό τον εντοπισμό και την αντιμετώπιση καλωδιακής βλάβης, η μέγιστη επιφάνεια που μπορεί να δικαιολογηθεί και να επιμετρηθεί με το αντίστοιχο άρθρο είναι αυτή των 3m². Μέσα στην επιφάνεια αυτή μπορεί να περιλαμβάνονται οι ερευνητικές τομές που χρειάζονται για τον εντοπισμό της καλωδιακής βλάβης καθώς και το αντίστοιχο τμήμα τάφρου έως το σημείο της βλάβης. Η ελάχιστη επιφάνεια που δικαιολογείται ώστε να επιμετρηθεί σαν λάκκος καλωδιακής βλάβης είναι αυτή που απαιτείται για την διάνοιξη λάκκου μούφας. Το βάθος κατασκευής της καλωδιακής μούφας θα πρέπει να είναι το βάθος στο οποίο εντοπίστηκε η βλάβη, με την προϋπόθεση ότι αν το καλώδιο βρεθεί σε βάθος μικρότερο των 50cm θα πραγματοποιηθεί εκβάθυνση της τάφρου στο ανωτέρω ελάχιστο βάθος.

A.4.9 Εκσκαφή σκαμμάτων για τοποθέτηση διατρητικού μηχανήματος οριζόντιας διάτρησης

Τα σκάμματα αυτά θα κατασκευάζονται στο πεζοδρόμιο ή δίπλα στο κατάστρωμα ή στο πρηνές οδού ή κοντά στο πρηνές του σώματος σιδηροδρομικής γραμμής, σε θέσεις που πρόκειται να γίνει οριζόντια διάτρηση με διατρητικό μηχάνημα για τη διέλευση σωλήνων.

Οι διαστάσεις των εν λόγω σκαμμάτων εξαρτώνται κάθε φορά από το χρησιμοποιούμενο διατρητικό μηχάνημα, από τη μορφολογία του εδάφους στη θέση που θα γίνει η διάτρηση, καθώς και από το είδος των σωλήνων (σιδηροσωλήνες, εύκαμπτοι πλαστικοί) που θα τοποθετηθούν στην οπή μετά τη διάτρηση.

A.4.10 Εκσκαφή δανειοθαλάμων

Οι δανειοθάλαμοι (εφόσον απαιτούνται) θα κατασκευάζονται από τον Ανάδοχο σε περιοχές που επιτρέπεται από τις Αρχές, ανεξάρτητα από την απόστασή τους από το έργο, όπου το έδαφος είναι γαιώδες - ημιβραχώδες. Πριν τη δανειοληψία πρέπει να γίνει κοπή και εκρίζωση των υφισταμένων θάμνων και δένδρων οποιουδήποτε μεγέθους και απομάκρυνση αυτών καθώς και της επιφανειακής στρώσεως φυτικής γης πάχους μέχρι 30 cm από το δανειοθάλαμο.

Τα δάνεια χώματα πρέπει να είναι κατάλληλα για την επίχωση της τάφρου της Σωλήνωσης στις θέσεις που θα χρησιμοποιηθούν και οι εργασίες πρέπει να γίνουν σύμφωνα με τις οδηγίες της Ελέγχουσας Επιχειρησιακής Μονάδας.

A.4.11 Επιμετρήσεις

Οι επιμετρήσεις περιλαμβάνουν τα επί μέρους στοιχεία (φύλλα, πίνακες, σχέδια κλπ) και γίνονται με τον τρόπο που ορίζει η Ελέγχουσα Επιχειρησιακή Μονάδα σε εφαρμογή των αντίστοιχων άρθρων του Τιμολογίου Προσφοράς.

Όλες οι τιμές του Τιμολογίου Προσφοράς ισχύουν για εκσκαφή τάφρων και σκαμμάτων αλλά και για σύνθετες εργασίες, στις οποίες περιλαμβάνονται και εργασίες εκσκαφής σε εδάφη οποιασδήποτε σκληρότητας, με χρήση οποιουδήποτε μέσου (μηχανήματος, εργαλείου, εργατικών χειρών κλπ), αλλά και με χρήση ή μη κρηκτικών υλών.

Ομοίως οι τιμές αυτές θα ισχύουν για την εκτέλεση των εργασιών τούτων σε οποιαδήποτε θέση, όπως πεζοδρόμια, ερείσματα και οδούς αδιαμόρφωτες ή διαμορφωμένες, ακάλυπτους χώρους, ακόμη και μέσα σε πρασιές, κήπους, εγκάρσια στη ροή ρεμάτων, στις θέσεις επιχωμένης τάφρου καλωδίων ΟΤΕ κλπ, χωρίς ιδιαίτερη αποζημίωση για αποσύνθεση διαμορφωμένων επιφανειών, καθαίρεση πάσης φύσεως παλαιών κατασκευών που εμφανίζονται κάτω από τις διαμορφωμένες ή μη επιφάνειες, εκριζώσεις, εκθαμβώσεις, αντιμετώπιση κάθε προβλήματος από την ύπαρξη υδάτων πάσης φύσεως (αντλήσεις κλπ), ανάρτηση και υποστήριξη υπογείων εγκαταστάσεων, αντιστηρίξεις και αντιμετώπιση κάθε προβλήματος σχετικού με καταπτώσεις των παρειών τάφρων και σκαμμάτων, διότι στις ανωτέρω τιμές έχει ληφθεί υπόψη και υπολογιστεί η επιβάρυνση εξαιτίας όλων αυτών των επιμέρους εργασιών.

Τονίζεται ότι ο Προσφέρων πριν από την κατάθεση της Προσφοράς του οφείλει να λάβει υπόψη τις τοπικές συνθήκες, τη μορφολογία, τη φύση και σκληρότητα του εδάφους, στοιχεία που πρέπει να έχει εξετάσει επιτόπου με κάθε λεπτομέρεια, μαζί με όποιο άλλο στοιχείο απαιτείται για την προεκτίμηση της συνολικής δαπάνης του Έργου.

Ο Ανάδοχος δεν δικαιούται καμιάς εκ των υστέρων (κατά την εκτέλεση του Έργου) αλλαγής της τιμής, επειδή θα έχει συναντήσει κατά τις εκσκαφές διαφορετικό είδος εδάφους, ή συνθήκες εκσκαφής διαφορετικές εν γένει από εκείνες που υπολόγισε.

Οι επιμετρήσεις γενικά των εργασιών εκσκαφής θα γίνονται με βάση τις συμβατικές διαστάσεις διατομής τάφρων ή σκαμμάτων μετά τη μόρφωση του πυθμένα, τον έλεγχο των διαστάσεων, την εφαρμογή της εγκεκριμένης Μελέτης και των εντολών της Ελέγχουσας Επιχειρησιακής Μονάδας. Μεγαλύτερες διαστάσεις από τις συμβατικές, για οποιοδήποτε λόγο και αν αυτές κατασκευάστηκαν, δεν λαμβάνονται υπόψη, εφόσον για την επαύξησή τους δε δόθηκε γραπτή εντολή της Ελέγχουσας Υπηρεσίας.

Ως αφητηρία για τον έλεγχο του βάθους εκσκαφής θα λαμβάνεται η στάθμη της διαμορφωμένης ή αδιαμόρφωτης επιφάνειας του εδάφους.

Για οποιαδήποτε περίπτωση αυξομειώσεως των συμβατικών διαστάσεων της διατομής της τάφρου, μετά από έγγραφη εντολή της Ελέγχουσας Επιχειρησιακής Μονάδας, η δαπάνη υπολογίζεται βάσει του όγκου, που προκύπτει από τις διαστάσεις διατομής που τελικά εφαρμόστηκαν.

Επισημαίνεται ότι αύξηση των συμβατικών διαστάσεων διατομής της τάφρου από καταπτώσεις των παρειών της δε λαμβάνεται υπόψη για την πληρωμή του Αναδόχου, σε καμία περίπτωση, επειδή έχει ληφθεί υπόψη η δαπάνη αντιμετώπισης των καταπτώσεων αυτών στη διαμόρφωση της τιμής εκσκαφής κατά την εκπόνηση της Μελέτης.

Με την ανωτέρω μέθοδο (επιμέτρηση των εργασιών εκσκαφής σε κυβικά μέτρα) επιμετρούνται οι εκσκαφές τάφρων, σκαμμάτων τοποθέτησης διατρητικού μηχανήματος, λάκκων κατασκευής συνδέσμων και ερευνητικών τομών. Οι παραπάνω εργασίες πληρώνονται με βάση το Άρθρο 1001 του Τιμολογίου Προσφοράς.

Δεν επιμετρούνται οι εκσκαφές που περιλαμβάνονται σε εργασίες σύνθετες, όπως π.χ. η κατασκευή φρεατίων, βάσεων κατανεμητών κλπ (στις τιμές των εργασιών αυτών συμπεριλαμβάνονται και οι δαπάνες για τις απαιτούμενες εργασίες εκσκαφής, όπως αναφέρεται στα σχετικά άρθρα του Τιμολογίου).

Για την επιμέτρηση της εκσκαφής λάκκων συνδέσμων καλωδίων αφαιρείται από τον προβλεπόμενο όγκο αυτών ο όγκος εκσκαφής που αντιστοιχεί στην τάφρο, εκτός αν οι λάκκοι κατασκευάστηκαν εξ ολοκλήρου εκτός της τάφρου (π.χ. δίπλα σε αυτή).

Για την επιμέτρηση λάκκου με σκοπό τον εντοπισμό και την άρση μιας καλωδιακής βλάβης ισχύουν τα εξής :

- Οι ερευνητικές τομές που γίνονται εντός της επιφάνειας των 3m² συμπεριλαμβάνονται στο άρθρο
- Όσες ερευνητικές τομές γίνονται εκτός της ανωτέρω επιφάνειας επιμετρούνται με αναλυτική επιμέτρηση των εργασιών που απαιτούνται.
- Στην περίπτωση αντικατάστασης τμήματος καλωδίου (2 σύνδεσμοι) για την αντιμετώπιση μιάς καλωδιακής βλάβης και για εργασίες σε άνοιγμα επιφάνειας μέχρι 3m², επιμετρείται ως εκσκαφή

ενός λάκκου για την άρση καλωδιακής βλάβης. Για κάθε εκσκαφή άνω των 3m² και έως 6m², η επιπλέον εκσκαφή θα χρεώνεται με αναλυτική προμέτρηση των επιμέρους εργασιών.

Ανάλογα εφαρμόζονται και για την εκσκαφή των διενεργούμενων ερευνητικών τομών, δηλαδή αφαιρείται από τον όγκο αυτών ο όγκος εκσκαφής που αντιστοιχεί στην τάφρο, εκτός αν:

- η εκσκαφή της τάφρου πραγματοποιήθηκε σε διαφορετική θέση από τις τομές (π.χ. για αποφυγή εμποδίων που εντοπίστηκαν με τις τομές) ή
- προηγήθηκε η επίχωση των τομών επειδή η εκσκαφή της τάφρου ή των φρεατίων πραγματοποιήθηκε σε μεταγενέστερη χρονική στιγμή.

Επισημαίνεται ότι :

- Στις τιμές εκσκαφής περιλαμβάνεται και η φορτοεκφόρτωση, μεταφορά και απόρριψη μετά της διαστρώσεως των προϊόντων αποσυνθέσεως διαμορφωμένων επιφανειών. Οποιαδήποτε εργασία μετακίνησης προϊόντων εκσκαφής (απομάκρυνση προϊόντων, απόρριψη, κλπ), περιλαμβάνονται στα άρθρα επιχώσεων.
- Στις τιμές εκσκαφής δεν περιλαμβάνεται η τομή διαμορφωμένων επιφανειών με ασφαλοκόπτη (δίσκου).
- Στην τιμή εκσκαφής τάφρου περιλαμβάνεται η επιπλέον εκσκαφή στα σημεία συνενώσεων της τάφρου με τις σωληνώσεις και τα ξετρυπήματα, κάτω από τα κρασπεδορείθρα, δέντρα, συρματοπλέγματα, υδρορροές που συναντώνται, για διέλευση των καλωδίων ή σωληνώσεων.
- Στις περιπτώσεις υποθεμελιώσεων κτισμάτων ή μετατοπίσεων εγκαταστάσεων ξένων ή του ΟΤΕ, που τυχόν θα απαιτηθούν και θα εκτελεστούν με ευθύνη του Αναδόχου σύμφωνα και με τις τυχόν υποδείξεις του Ελεγκτή και μόνον γι' αυτές, θα καταβάλλεται ιδιαίτερη αποζημίωση εφόσον βέβαια δεν περιλαμβάνονται οι εργασίες αυτές στα σχετικά άρθρα του Τιμολογίου Προσφοράς.
- Στην τιμή εκσκαφής περιλαμβάνεται και οποιαδήποτε δαπάνη λήψεως προστατευτικών μέτρων, διευκολύνσεως της κυκλοφορίας, σημάσεως των εργασιών κλπ.
- Απαγορεύεται η πληρωμή του Αναδόχου με την τιμή εκσκαφής για φορτοεκφόρτωση και μεταφορά ή μετακίνηση μπαζών, αποθέσεων εν γένει, καταπτώσεων άνωθεν της τάφρου κλπ.

Αν υπάρχουν τέτοια μπάζα σε θέσεις που πρόκειται να κατασκευαστεί η τάφρος και απαιτείται η φορτοεκφόρτωση, μεταφορά και απόρριψή τους, για να ελευθερωθεί ο χώρος και να αρχίσει η εργασία εκσκαφής, αυτό πρέπει να προβλέπεται από τη Μελέτη και πληρώνεται με βάση το άρθρο 1601 του Τιμολογίου Προσφοράς.

Οι "λάκκοι" συνδέσμων ΚΟΙ επιμετρούνται σε τεμάχια και στην τιμή μονάδας περιλαμβάνονται όλες οι εργασίες, επιπλέον εκείνων που αντιστοιχούν στην τάφρο, για την εκσκαφή του λάκκου και την επαναφορά του μετά την κατασκευή του συνδέσμου.

- Διευκρινίζεται ότι καμία αποζημίωση δεν πρέπει να καταβάλλεται στον Ανάδοχο για πρόσθετες εργασίες επίχωσης, επανεκσκαφής κλπ, «λάκκων» συνδέσμων, οι οποίες γίνονται μετά από την απαίτηση των Αρχών για προσωρινή επίχωση των λάκκων (για λόγους ασφάλειας των πεζών κλπ), όταν αυτοί μένουν ανοιχτοί από υπαιτιότητα του Αναδόχου εξαιτίας της επιλογής του να κατασκευάζει μαζί στο τέλος όλες τις μούφες ενός τμήματος της ζεύξης και όχι μία - μία προοδευτικά.
- Σε περίπτωση που κάποιος σύνδεσμος λόγω ιδιαιτερότητας (Οδηγίες ΟΤΕ) δεν μπορεί να κατασκευαστεί κατά το χρόνο της διέλευσης της τάφρου των καλωδίων, κάθε πιθανή επί πλέον εργασία σχετική με το λάκκο, που θα πραγματοποιηθεί, θα επιμετράται επακριβώς με το σχετικό άρθρο του Τιμολογίου.
- Κάθε πιθανή επί πλέον εργασία που θα εκτελεσθεί σε θέση «συνδέσμου (μούφας) μεταγωγής» κατά το στάδιο διέλευσης της τάφρου των καλωδίων (π.χ. διεύρυνση της τάφρου για να τοποθετηθεί η περίσσεια – «κουλούρα» του καλωδίου), θα επιμετράται με το αντίστοιχο άρθρο του Τιμολογίου και όχι ως λάκκος μούφας.
- Ειδική περίπτωση: Όταν σε κάποια θέση γίνει εκσκαφή «λάκκου», προκειμένου να κατασκευασθεί σύνδεσμος νέου δικτύου και στην ίδια ακριβώς θέση και σε μεταγενέστερο χρόνο (κατά τις μεταγωγές δικτύου) ξανασκαφεί ο «λάκκος» προκειμένου να κατασκευασθεί και σύνδεσμος μεταγωγής, θα επιμετρούνται (και θα πληρώνονται) δύο «λάκκοι», εφόσον φυσικά πραγματοποιηθούν όλες οι εργασίες που περιγράφονται στα αντίστοιχα άρθρα. Σε αντίθετη

περίπτωση επιμετράται ένας «λάκκος» μούφας και επί πλέον όσες εργασίες πραγματοποιήθηκαν κατά την πρώτη φάση.

Η εκσκαφή δανειοθαλάμων και η μεταφορά των κατάλληλων προϊόντων στον τόπο του έργου προβλέπονται με ειδικό άρθρο του Τιμολογίου (ΑΤ 1031), οπότε η εργασία αυτή επιμετράται ανά κυβικό μέτρο προϊόντος, μετρούμενου με τα συμβατικά πλάτη τάφρου ή σκάμματος μετά τις εργασίες συμπυκνώσεως κλπ.

A.5 ΕΠΙΧΩΣΕΙΣ

A.5.1 Αντικείμενο

Μετά τις εργασίες εγκιβωτισμού των σωλήνων σε άμμο ή σε σκυρόδεμα πραγματοποιούνται οι εργασίες επίχωσης της τάφρου με προϊόντα εκσκαφής ή υλικό της Π.Τ.Π. Ο 155, συμπύκνωσης των υλικών επίχωσης και απομάκρυνσης - απόρριψης (μερικής ή ολικής) των προϊόντων εκσκαφής που πλεονάζουν.

Οι εργασίες επίχωσης της τάφρου σε περίπτωση εγκιβωτισμού των σωλήνων σε άμμο, εκτελούνται αυθημερόν, σε σχέση με εκείνες της εκσκαφής, ενώ όταν έχουμε εγκιβωτισμό των σωλήνων σε σκυρόδεμα εκτελούνται μετά την επαρκή σκλήρυνση του σκυροδέματος, εκτός αν διαφορετικά καθοριστεί από την Ελέγχουσα Επιχειρησιακή Μονάδα με βάση τις κυκλοφοριακές και λοιπές συνθήκες καθώς και τις απαιτήσεις των αρμόδιων Αρχών.

Στην περίπτωση κατασκευής Μ/Τ, δεν προβλέπεται επίχωση μετά τον εγκιβωτισμό των σωλήνων σε σκυρόδεμα, αλλά άμεση αποκατάσταση της επιφάνειας.

A.5.2 Επίχωση – Συμπύκνωση

Η **επίχωση** της τάφρου πραγματοποιείται, ανάλογα με τη θέση της, με κατάλληλα προϊόντα εκσκαφής, ή με θραυστό υλικό της Π.Τ.Π. Ο 155 του ΥΔΕ.

Με κατάλληλα προϊόντα εκσκαφής, απαλλαγμένα μετά από διαλογή από λίθους μεγαλύτερους των 10 cm, επιχώνεται εν γένει η τάφρος που οδεύει σε πεζοδρόμια, αδιαμόρφωτες οδούς και εκτός σώματος οδών, εκτός αν προβλέπεται διαφορετικά από την εγκεκριμένη Μελέτη. Η επίχωση αυτή πραγματοποιείται κατά στρώσεις πάχους, μετά τη συμπύκνωση, μέχρι 25 ή 30cm. Η πρώτη από τις κάτω στρώσεις πρέπει να είναι απαλλαγμένη από λίθους μεγαλύτερους των 5cm.

Διευκρινίζεται ότι σε περίπτωση που τα προϊόντα εκσκαφής της τάφρου είναι ακατάλληλα για επίχωση (π.χ. προέρχονται από εξόρυξη βράχου και περιέχουν μεγάλα τεμάχια βράχου κλπ), τότε η επίχωση γίνεται με κατάλληλο υλικό από δανειοθαλάμους (βλέπε παράγραφο Α.4.10).

Με θραυστό υλικό της Π.Τ.Π. Ο 155, σε στρώσεις τελικού πάχους, μετά τη συμπύκνωση, μέχρι 20 cm, επιχώνεται η τάφρος (π.χ. τάφρος ερευνητικών τομών ή διαβάσεων κλπ) που οδεύει σε διαμορφωμένα οδοστρώματα (με ασφαλτικό τάπητα, σκυρόδεμα κλπ). Είναι όμως δυνατό, να επιχώνεται με τον ίδιο τρόπο και η τάφρος που οδεύει εκτός διαμορφωμένου οδοστρώματος, αλλά μέσα στο εύρος καταλήψεως οδού (ερείσματα, χαντάκια κλπ) και γενικά σύμφωνα με τη Μελέτη.

Η **συμπύκνωση** των υλικών επιχώσεως, όταν αυτά είναι **προϊόντα εκσκαφής**, διακρίνεται σε επιμελημένη και απλή.

- Η **επιμελημένη συμπύκνωση των προϊόντων εκσκαφής** πραγματοποιείται, εν γένει, σε τάφρους που οδεύουν σε διαμορφωμένα ή αδιαμόρφωτα πεζοδρόμια, αδιαμόρφωτες οδούς και αδιαμόρφωτο έρεισμα, σύμφωνα πάντοτε με τη Μελέτη, κατά στρώσεις τελικού πάχους (μετά τη συμπύκνωση) μέχρι 25cm, με κατάλληλο δονητικό μηχανήμα και ταυτόχρονη διαβροχή, μέχρι αρνήσεως. Η πρώτη από τις κάτω στρώσεις πρέπει να είναι απαλλαγμένη από λίθους μεγαλύτερους των 5cm.

Τα ανωτέρω προϊόντα εκσκαφής πρέπει να είναι απαλλαγμένα από οργανικές και βορβορώδεις ύλες.

- Η **απλή συμπύκνωση των προϊόντων εκσκαφής** πραγματοποιείται, εν γένει, σε τάφρους που οδεύουν εκτός του σώματος των οδών σε αδιαμόρφωτες, καλλιεργημένες ή ακαλλιεργητες εκτάσεις, κλπ, κατά τρόπο που να αποκλείεται μελλοντική καθίζηση, τουλάχιστον σε δύο στρώσεις

Η **συμπύκνωση του υλικού της Π.Τ.Π. Ο 155** διακρίνεται ανάλογα με το βαθμό συμπτκνώσεως αυτού (80% ή 95% της μέγιστης εργαστηριακά λαμβανόμενης πυκνότητας κατά τη Μέθοδο Α.Α.Σ.Η.Ο Τ - 180 D ή τέλος επιμελημένη).

- Η συμπύκνωση του υλικού της Π.Τ.Π. Ο 155, πραγματοποιείται κατά στρώσεις, ως ανωτέρω, τελικού πάχους (μετά τη συμπύκνωση) μέχρι 20 cm με χρήση δονητικού μηχανήματος και σύγχρονη διαβροχή, ώστε να επιτυγχάνεται πυκνότητα τουλάχιστον ίση προς το **80%** της μέγιστης εργαστηριακά λαμβανόμενης κατά τη Μέθοδο Α.Α.Σ.Η.Ο Τ - 180 D (τροποποιημένη μέθοδος), εκτός αν η Μελέτη προβλέπει μεγαλύτερο βαθμό συμπτκνώσεως, οπότε ο Ανάδοχος είναι υποχρεωμένος να συμπτκνώσει το υλικό μέχρι να επιτευχθεί η πυκνότητα αυτή, π.χ. τουλάχιστον ίση προς το **95%** της μέγιστης εργαστηριακά λαμβανόμενης κατά τη Μέθοδο Α.Α.Σ.Η.Ο Τ - 180 D

(τροποποιημένη μέθοδος). Συνήθως βαθμός συμπυκνώσεως 95% απαιτείται σε τομές διαμορφωμένων "Εθνικών", "Επαρχιακών" ή "Λεωφορειακών" οδών, ενώ βαθμός συμπυκνώσεως 80% απαιτείται στις υπόλοιπες περιπτώσεις τομών διαμορφωμένων οδοστρωμάτων.

- Η **επιμελημένη συμπύκνωση του υλικού της Π.Τ.Π. Ο 155** πραγματοποιείται κατά στρώσεις τελικού πάχους (μετά τη συμπύκνωση) μέχρι 25 cm, με χρήση κατάλληλου δονητικού μηχανήματος και ταυτόχρονη διαβροχή, μέχρι αρνήσεως. Συνήθως εφαρμόζεται σε διαμορφωμένα πεζοδρόμια, μετά από απαίτηση των Αρχών, που χορηγούν τις άδειες εκσκαφών.

Ο τρόπος επίχωσης και συμπύκνωσης κατά περίπτωση καθορίζεται στη Μελέτη και στις εγκρίσεις ή άδειες τομών των φορέων συντήρησης των οδών.

Κατά την επίχωση της τάφρου γίνεται και η τοποθέτηση των υλικών σημάσεων καλωδίων και σωλήνων στην προβλεπόμενη κατά περίπτωση στάθμη, και του συρματοσχοινίου γειώσεως (αντικεραυνικής προστασίας) που ενδεχομένως απαιτείται. Σημειώνεται ότι η στάθμη τοποθέτησης των υλικών σημάσεων επιτρέπεται να μεταβάλλεται κατάλληλα (με τη σύμφωνη γνώμη της Ελέγχουσας Επιχειρησιακής Μονάδας), ώστε να προσαρμόζεται στις στάθμες μεταξύ των στρώσεων του υλικού επίχωσης.

Γενικά, για κάθε περίπτωση επίχωσης, **επισημαίνονται τα εξής :**

- Ο Ανάδοχος υποχρεούται να προσκομίζει και να διευθετεί τα προς επίχωση υλικά, πριν τη χρησιμοποίησή τους, με απόλυτη ευθύνη του, κατά τρόπο που να μην παρακωλύεται ή τίθεται σε κίνδυνο η κίνηση πεζών και οχημάτων, σύμφωνα με τους Νόμους, τις διατάξεις των Αρχών και τις τυχόν υποδείξεις της Ελέγχουσας Επιχειρησιακής Μονάδας.
- Η πλήρωση του άνω τμήματος της τάφρου, σε περιπτώσεις που το έδαφος παρουσιάζει μεγάλη κατά μήκος κλίση και υπάρχει κίνδυνος νεροφαγώματος, ενδέχεται να πραγματοποιείται με :
 1. Υλικό της Π.Τ.Π. Ο 155, σταθεροποιημένο με τσιμέντο, σε περίπτωση βραχύδους εδάφους. Στην περίπτωση αυτή, το τσιμέντο αναμιγνύεται σε ξηρή κατάσταση, με αναλογία 100kg τσιμέντου σε ένα κυβικό υλικού και ακολουθεί διάστρωση σε δύο στρώσεις των 15cm, τύπανση κατά στρώσεις με δονητικό μηχανήμα και διαβροχή και τελική επιφανειακή διαμόρφωση, για αποκατάσταση των ικανοτήτων απορροής ή κυκλοφορίας της αρχικής επιφάνειας.
 2. Άοπλο σκυρόδεμα C 12/15, σε πάχος 10 – 15cm σε περίπτωση βραχύδους εδάφους, εκτός αν καθορίζεται διαφορετικά στην εγκεκριμένη Μελέτη.
 3. Θραυστούς ή συλλεκτούς λίθους (όχι κροκάλες), μεγέθους 10-15cm σε πάχος 30cm, σε περίπτωση γαιώδους εδάφους.
 4. Τοποθέτηση στην τάφρο κατά την επίχωσή της με προϊόντα εκσκαφής σε βάθος περίπου 10cm συρματοπλέγματος εξαγωνικής οπής (κοτετσουσύρματος) σε περίπτωση επίσης γαιώδους εδάφους, το οποίο σε συνδυασμό με τη βλάστηση θα αποτρέψει νεροφαγώματα.

Επισημαίνεται ότι και οι τέσσερις ανωτέρω περιπτώσεις προστασίας εφαρμόζονται μόνον σε θέσεις εντός του εύρους καταλήψεως των οδών σύμφωνα πάντα με την εγκεκριμένη Μελέτη και τις οδηγίες της Ελέγχουσας Επιχειρησιακής Μονάδας.

A.5.3 Απομάκρυνση πλεοναζόντων προϊόντων εκσκαφής

Η απομάκρυνση (φορτοεκφόρτωση, μεταφορά και απόρριψη μετά της διαστρώσεως) των πάσης φύσεως πλεοναζόντων προϊόντων εκσκαφής, πραγματοποιείται από τον Ανάδοχο κανονικά και παράλληλα με την επίχωση της τάφρου, εκτός αν η Ελέγχουσα Επιχ. Μονάδα ορίσει διαφορετικά.

Εφόσον υπάρχει ανάγκη για διευκόλυνση της κυκλοφορίας, απομακρύνεται το σύνολο των προϊόντων εκσκαφής συγχρόνως με την εκτέλεση των εκσκαφών. Στην περίπτωση που στη θέση αυτή προβλέπεται επίχωση με προϊόντα εκσκαφής, για την επίχωση του τμήματος αυτού της τάφρου ο Ανάδοχος θα μεταφέρει προϊόντα από άλλη θέση.

Τα προϊόντα εκσκαφής απορρίπτονται σε θέσεις που επιτρέπουν οι αρμόδιες Αρχές και ο χώρος εκσκαφής αποδίδεται καθαρός κι ευπρεπής.

A.5.4 Επιμετρήσεις

Όλες οι επιχώσεις επιμετρούνται σε κυβικά μέτρα. Ο όγκος προκύπτει από το πραγματικό μήκος και τα συμβατικά πλάτη και βάθη της τάφρου, ή τα προκύπτοντα από τις έγγραφες τροποποιητικές εντολές της Ελέγχουσας Επιχειρησιακής Μονάδας, μείον τον όγκο των αποκαταστάσεων, και τον

όγκο του κορμού της σωλήνωσης ή του τμήματος της τάφρου, που αντιστοιχεί στον όγκο της άμμου, των σωλήνων και των τούβλων.

Οι επιχώσεις σκαμμάτων, σε όλες τις περιπτώσεις, επιμετρούνται κατ' όγκο συμπυκνωμένου υλικού, όπως αυτός προκύπτει από τις συμβατικές ή τις κατ' εντολή της Ελέγχουσας Επιχειρησιακής Μονάδας διαστάσεις. Αφαιρείται, όπως ανωτέρω, ο όγκος των αποκαταστάσεων και οποιασδήποτε κατασκευής ή εγκατάστασης ή υλικού που τοποθετείται στο σκάμμα.

Επισημαίνεται ότι η επίχωση κάθε "λάκκου μούφας" (η επιπλέον εκείνης που αντιστοιχεί στην τάφρο) έχει ληφθεί υπόψη στον υπολογισμό της τιμής του άρθρου εκσκαφής του λάκκου μούφας.

Τονίζονται ιδιαίτερα τα εξής :

- Οποιαδήποτε εργασία μετακίνησης προϊόντων εκσκαφής (απομάκρυνση πλεοναζόντων ή και όλων των προϊόντων εκσκαφής, απόρριψη, κλπ) ή επίχωσης περιλαμβάνεται στην τιμή επίχωσης, άρα ούτε επιμετρώνται, ούτε πληρώνεται ιδιαίτερα, εκτός αν η εγκεκριμένη Μελέτη ορίζει διαφορετικά.

Τούτο βέβαια επιβάλλει προσεκτική εξέταση από μέρους του υποψήφιου Αναδόχου των ιδιαίτερων συνθηκών εκσκαφής - επίχωσης του έργου, πριν τη διαμόρφωση της Προσφοράς του.

- Επίχωση της τάφρου πάνω από την τελική στάθμη διαμορφωμένης (ή μη) επιφάνειας για περαιτέρω συμπύκνωση, ούτε επιμετρώνται, ούτε πληρώνεται χωριστά, διότι καλύπτει ατέλειες της συμπυκνώσεως.
- Επίχωση του τμήματος της τάφρου, που αντιστοιχεί στον χώρο επαναφοράς και ήθελε τυχόν απαιτηθεί για διευκόλυνση της κυκλοφορίας πεζών ή οχημάτων μέχρι την εκτέλεση των εργασιών επαναφοράς και η κατόπιν εκσκαφή του, είναι εργασίες που πληρώνονται μόνον εφόσον η καθυστέρηση της επαναφοράς σαφώς δεν οφείλεται στον Εργολήπτη.

Στην περίπτωση αυτή είναι απαραίτητη η έγγραφη εντολή της Ελέγχουσας Επιχειρ. Μονάδας.

- Για την επιμέτρηση επίχωσης με θραυστό υλικό της Π.Τ.Π. Ο-155 και βαθμό συμπύκνωσης ίσον προς 95% της μεγίστης εργαστηριακά λαμβανόμενης τιμής κατά τη Μέθοδο Α.Α.Σ.Η.Ο. Τ – 180 D, είναι απαραίτητη η λήψη δοκιμών και η προσκόμιση των αποτελεσμάτων των εργαστηριακών δοκιμών αυτών.

Για την επίχωση της τάφρου ή σκαμμάτων προβλέπονται κατά περίπτωση τα άρθρα 1501, 1502, 1520, 1521 και 1522 του Τιμολογίου Προσφοράς, καθώς και σχετικά άρθρα για την προστασία από νεροφαγώματα (έντονη κατά μήκος κλίση), σύμφωνα πάντοτε με τη Μελέτη του Έργου.

A.6 ΕΠΑΝΑΦΟΡΑ ΔΙΑΜΟΡΦΩΜΕΝΩΝ ΕΠΙΦΑΝΕΙΩΝ

A.6.1 Αντικείμενο

Μετά τη σκυροδέτηση του κορμού της Μ/Τ ή την επίχωση κάθε άλλης τάφρου και τη συμπύκνωση των υλικών επίχωσης, ο Ανάδοχος εκτελεί τις εργασίες επαναφοράς των διαμορφωμένων επιφανειών που έχουν θιγεί.

A.6.2 Γενικά

Οι επαναφορές των διαμορφωμένων επιφανειών πρέπει να πραγματοποιούνται εντός των προθεσμιών που τάσσονται κατά τμήμα από τον Ελεγκτή.

Σε κάθε περίπτωση θα εξασφαλίζεται από τον Ανάδοχο η άρτια επαναφορά στη διαμορφωμένη κατάσταση που προϋπήρχε της αποσυνθέσεως.

Η ευθύνη της καλής αποκατάστασης οδών και πεζοδρομίων βαραίνει τον Ανάδοχο έναντι του ΟΤΕ, κάθε τρίτου και κάθε άλλης Αρχής.

Ο Ανάδοχος έχει την υποχρέωση να προετοιμάζει πλήρως την υποκείμενη επιφάνεια εδράσεως, σύμφωνα με τους κανόνες της τεχνικής και συμμορφούμενος στις υποδείξεις της Ελέγχουσας Επιχειρησιακής Μονάδας. Ενδεικτικά αναφέρονται οι τυχόν εργασίες της αβαθούς εκσκαφής του τμήματος της τάφρου, που αντιστοιχεί στον χώρο επαναφοράς της παραγράφου Α.4.4. για την δημιουργία του χώρου υποδοχής της επαναφοράς (με φορτοεκφόρτωση, μεταφορά και απόρριψη μετά της διαστρώσεως των προϊόντων εκσκαφής) καθώς και οι εργασίες τυπάνσεως, καθαρισμού, διαβροχής, συμπλήρωσης υλικού επίχωσης κλπ.

Σε κάθε περίπτωση επαναφοράς πεζοδρομίων και οδοστρωμάτων καταβάλλεται ιδιαίτερη προσπάθεια ώστε η επιφάνειά της να είναι της ίδιας στάθμης, μορφής και λειτουργικότητας με τη γειτονική της που δεν έχει θιγεί.

A.6.3 Άοπλο σκυρόδεμα

Το άοπλο σκυρόδεμα χρησιμοποιείται συνήθως για την επαναφορά πεζοδρομίων και οδοστρωμάτων από σκυρόδεμα στην αρχική τους κατάσταση ή ως υπόστρωμα άλλης μορφής αποκαταστάσεων (π.χ. σε πλακοστρώσεις με τεχνητές πλάκες, σχιστολιθικές πλάκες, μαρμαρόπλακες κλπ).

Τα πάχη του σκυροδέματος αποκατάστασης είναι γενικά 10 cm. για τα πεζοδρόμια και 10, 15 ή 20 cm. για τα οδοστρώματα.

Τα πάχη του σκυροδέματος υποστρώματος είναι γενικά, 8 cm. για τα πεζοδρόμια και 10 , 15 ή 20 cm για τα οδοστρώματα.

Όσον αφορά την κατηγορία σκυροδεμάτων, αυτή είναι γενικά C12/15 και C16/20.

Γενικότερα ισχύουν όσα αναφέρονται για οπλισμένα σκυροδέματα στην παράγραφο Α.7.2.

A.6.4 Τσιμεντοκονιάματα – Ασβεστοτσιμεντοκονιάματα - Πλακοστρώσεις

Σε οποιαδήποτε χρήση τσιμεντοκονιάματος, είτε για τελική επίστρωση πεζοδρομίων, εφόσον προβλέπεται από την εγκεκριμένη Μελέτη, είτε για συγκολλητική στρώση πλακοστρώσεων, είτε για οποιαδήποτε άλλη χρήση, ιδιαίτερη σημασία πρέπει να δίνεται στην προετοιμασία της επιφάνειας διάστρωσης.

Πριν τη διάστρωση του τσιμεντοκονιάματος αυτή πρέπει να καταστεί τραχεία, να καθαριστεί και να βραχεί κατάλληλα.

Κατά την παρασκευή του τσιμεντοκονιάματος πρέπει να αποφεύγεται η χρησιμοποίηση υπερβολικής ποσότητας ύδατος, πολύ λεπτού αδρανούς υλικού και ακατάλληλης αναλογίας μίξεως, που οδηγούν σε σκασίματα, αποτριβή, αποχωρισμό κλπ.

Καθοριστικό ρόλο παίζει η διατήρηση του τσιμεντοκονιάματος υγρού, τουλάχιστον επί επτάήμερο.

Οποιαδήποτε επιφανειακή διαμόρφωση, όπως επίταση, χάραξη γραμμών, κυλίνδρωση κλπ πρέπει να γίνεται σχολαστικά με όλους τους κανόνες της τεχνικής και σύμφωνα με τις υποδείξεις του Ελεγκτή, με σκοπό την πλήρη μορφολογική και λειτουργική ομοιομορφία με τη γειτονική διαμορφωμένη επιφάνεια.

Αποκατάσταση τεχνητών πλακών ή πλακιδίων νοείται μόνον κατά ακέραια τεμάχια.

Πάνω στο υπόστρωμα από σκυρόδεμα C12/15 διαστρώνεται ασβεστοσιμεντοκονίαμα 1:4 των 350 kg τσιμέντου πάχους 2 cm και επί αυτού τοποθετούνται οι πλάκες έντεχνα, στην ίδια γενικά με την προϋπάρχουσα διάταξη και σε αλφαδιά με τις παρακείμενες πλάκες. Το αρμολόγημα των πλακών γίνεται με τσιμεντοκονίαμα 1:2.

A.6.5 Επαναφορά ασφαλτικών οδοστρωμάτων

Η επαναφορά των ασφαλτικών οδοστρωμάτων, εφόσον δεν προβλέπεται διαφορετικά στη Μελέτη, πραγματοποιείται συνοπτικά ως εξής :

Για τις Μ/Τ μετά τον εγκιβωτισμό του κορμού τους με σκυρόδεμα ή για τις τάφρους μετά τη διάστρωση και συμπύκνωση του αμμοχάλικου της Π.Τ.Π. Ο 155 και πριν από τις εργασίες αποκατάστασης του ασφαλτικού τάπητα, εκτελούνται οι εργασίες αποξηλώσεως των τμημάτων των χειλέων της τάφρου, που έχουν χαλαρώσει (ρηγματωθεί), μέχρι του σταθερού μέρους του αμμοχάλικου εδράσεως.

Οι εργασίες αυτές εκτελούνται με μεγάλη προσοχή χειρωνακτικά ή με μηχανικά μέσα και κατά τέτοιο τρόπο, ώστε το τελικό περίγραμμα της τομής να αποτελείται μόνον από ευθύγραμμα τμήματα, παράλληλα ή κάθετα προς τον άξονα της τάφρου.

Την αποξήλωση των χαλαρών τμημάτων των χειλέων της τάφρου ακολουθεί της αποξήλωση του αμμοχάλικου εδράσεως εφόσον και αυτό έχει χαλαρώσει, μέχρι του σταθερού τμήματος.

Τα προϊόντα αποξηλώσεως διευθετούνται και εναποτίθενται κατά τέτοιο τρόπο, ώστε να μην παρεμποδίζουν την κίνηση πεζών και οχημάτων.

Ακολουθεί η συμπλήρωση της τομής με αμμοχάλικο της Π.Τ.Π. Ο 155 και η τελική συμπύκνωση της επιφάνειας, που προέκυψε από την αποξήλωση των χαλαρών τμημάτων και την αρχική επίχωση με αμμοχάλικο, με δονητικό μηχάνημα και σύγχρονη διαβροχή, μέχρι βαθμού ίσου προς τη συμπύκνωση του αμμοχάλικου, με το οποίο έχει επιχρωθεί η τάφρος.

Μετά την τελική συμπύκνωση, θα καθαρίζεται με σάρωθρο και με κάθε επιμέλεια η επιφάνεια του αμμοχάλικου ή η επιφάνεια του μπετόν από κάθε χαλαρό υλικό και ακολουθεί η προεπάλειψη του με όξινο ασφαλτικό γαλάκτωμα, τύπου ΚΕ-5, της Π.Τ.Π. Α 203 ή ασφαλτικό διάλυμα, τύπου ΜΕ-0 ή ΜΕ-1 της Π.Τ.Π. Α 201, εφόσον μπορεί να διατεθεί ο απαραίτητος χρόνος ωριμάνσεώς τους, σύμφωνα με τις οδηγίες του Ελεγκτή.

Θα ακολουθεί η διάστρωση, εν θερμώ, τάπητα από ασφαλτοσκυρόδεμα της Π.Τ.Π. Α 265, σε μία ή δύο ή τρεις στρώσεις, τελικού πάχους καθεμιάς 5 cm, σύμφωνα με την εγκεκριμένη Μελέτη.

Μεταξύ των στρώσεων του ασφαλτοσκυροδέματος εφαρμόζεται συγκολλητική επάλειψη, αποτελούμενη από καθαρή άσφαλο ή όξινο ασφαλτικό γαλάκτωμα, τύπου ΚΕ-1 της Π.Τ.Π. Α 203, όταν η επόμενη, κάθε φορά, στρώση (δηλαδή η 2^η ή η 3^η, αν απαιτείται) δεν κατασκευάζεται αμέσως μετά την προηγούμενη.

Η κατάλληλη θερμοκρασία διαστρώσεως του ασφαλτομίγματος, κυμαίνεται μεταξύ 120° και 135° C.

Κάθε στρώση θα συμπυκνώνεται ανεξάρτητα, με μηχανικά μέσα, μέχρι αρνήσεως.

Απαγορεύεται η διάστρωση ασφαλτοσκυροδέματος εάν οι καιρικές συνθήκες είναι ακατάλληλες, κατά την κρίση του Ελεγκτή ή η ατμοσφαιρική θερμοκρασία είναι κατώτερη των 10° C.

Η διάστρωση του τάπητα θα πραγματοποιείται από ειδικευμένα συνεργεία και η συμπύκνωση αυτού, εν θερμώ, μόνο με μηχανικά μέσα, δηλαδή δονητικά μηχανήματα και οδοστρωτήρες.

Ιδιαίτερη επιμέλεια πρέπει να δοθεί στη διάστρωση της τελικής στρώσεως του τάπητα, ώστε η όλη κατασκευή να δίνει την εικόνα της άρτιας εκτελέσεως, μη διακρινόμενη, από το υπόλοιπο οδόστρωμα.

Οι εργασίες αποκατάστασης του ασφαλτικού τάπητα θεωρούνται ολοκληρωμένες μόνο μετά την φορτοεκφόρτωση, μεταφορά και απόρριψη των προϊόντων αποξηλώσεως του τάπητα, καθώς επίσης και των περισσευμάτων των υλικών αποκατάστασης, σε θέση που επιτρέπουν οι αρμόδιες Αρχές και τον επιμελή καθαρισμό της επιφάνειας της τομής με σάρωθρα ή και με νερό εφόσον απαιτείται.

Ο ανωτέρω αναφερόμενος ασφαλτικός τάπητας από ασφαλτοσκυρόδεμα είναι δυνατό να κατασκευάζεται σύμφωνα με άλλη τεχνική προδιαγραφή του Υ.Δ.Ε. (π.χ. την Π.Τ.Π. Α 245), εφόσον το επιβάλλουν οι τοπικές συνθήκες ή οι απαιτήσεις των αρμόδιων Αρχών που χορηγούν τις άδειες, και σύμφωνα πάντα με τη Μελέτη.

A.6.6 Αντιολισθηρή ασφαλτική στρώση από ασφαλτικό σκυρόδεμα

A.6.6.1 Γενικά

Η αντιολισθηρή στρώση από ασφαλτικό σκυρόδεμα είναι μια στρώση με υψηλή μηχανική αντοχή και συγχρόνως εξαιρετικά επιφανειακά χαρακτηριστικά.

Το ασφαλτικό σκυρόδεμα που χρησιμοποιείται για την κατασκευή της αντιολισθηρής στρώσης, είναι ασφαλτόμιγμα, αυστηρά ελεγχόμενο, παραγόμενο σε μόνιμη εγκατάσταση “εν θερμώ”, από σκληρά αδρανή υλικά και καθαρή άσφαλο τύπου 50/70 και το οποίο διαστρώνεται θερμό. Ο όρος Ασφαλτικό Σκυρόδεμα αφορά συνήθως ασφαλτόμιγμα με συνεχή κοκκομετρική διαβάθμιση αδρανών η δομή και αλληλεμπλοκή των οποίων εξασφαλίζει υψηλή μηχανική αντοχή.

Διαφοροποιήσεις ως προς την κοκκομετρική σύνθεση δίδουν τύπους ασφαλτικού σκυροδέματος, που χαρακτηρίζονται ως:

Πυκνής ή ανοιχτής σύνθεσης, συνεχούς ή ασυνεχούς διαβάθμισης, τραχείας ή ημιτραχείας υφής, ενώ ειδική παραλλαγή αποτελούν οι πορώδεις τάπητες.

A.6.6.2 Τύποι και πάχοι κατασκευαζόμενων στρώσεων

Τα ασφαλτομίγματα της ασφαλτικής, αντιολισθηρής στρώσης διακρίνονται σε δύο τύπους:

ΤΥΠΟΣ 1: Ασφαλτικό σκυρόδεμα πυκνής σύνθεσης – ημιτραχείας υφής, με ονομαστικό μέγεθος αδρανών 12,5 mm ή 9,5 mm.

Εφαρμόζεται σε περιπτώσεις, που ενδιαφέρει, πέραν από την εξασφάλιση της αντιολισθηρότητας, η ενίσχυση και η στεγανότητα του οδοστρώματος. Η επίτευξη επαρκούς μακροϋφής εξαρτάται από τη Μελέτη συνθέσεως ενώ η διατήρησή της χρονικά από τις χαρακτηριστικές μηχανικές ιδιότητες των αδρανών (αντοχή σε απότριψη).

ΤΥΠΟΣ 2: Ασφαλτικό σκυρόδεμα ανοιχτής σύνθεσης – τραχείας υφής, με ονομαστικό μέγεθος αδρανών 12,5 mm ή 9,5 mm.

Με τον τύπο αυτό, εξασφαλίζεται μεγαλύτερη μακροϋφή, με αποτέλεσμα την καλύτερη διατήρηση της αντίστασης σε ολίσθηση και στις υψηλές ταχύτητες. Λόγω αυξημένου ποσοστού κενών, η διάρκεια ζωής του ασφαλτοτάπητα είναι σχετικά μικρότερη, σε σύγκριση με τον τύπο 1.

Τα χρησιμοποιούμενα κανονικά πάχη, που συνιστώνται για τους δύο τύπους ασφαλτομίγματος, είναι τα ακόλουθα :

Τύπος ασφαλτομίγματος	Κανονικό πάχος στρώσης για εφαρμογή
Τύποι 1 και 2 με ονομαστικό μέγεθος μέγιστου κόκκου: 12,5mm	3 - 4cm
Τύποι 1 και 2 με ονομαστικό μέγεθος μέγιστου κόκκου: 9,5mm	2,5 - 3,5cm

Η παρούσα Τεχνική Οδηγία αφορούν την κατασκευή αντιολισθηρής στρώσης κυκλοφορίας από ασφαλτικό σκυρόδεμα ανοιχτής ή ασυνεχούς διαβάθμισης – τραχείας υφής (ΤΥΠΟΣ 2), για στρώσεις κανονικού πάχους 3 – 5 cm.

A.6.6.3 Υλικά Κατασκευής

A.6.6.3.1 Αδρανή Υλικά

Τα αδρανή υλικά διακρίνονται σε **φυσικά** και **τεχνητά**. Φυσικά λέγονται τα αδρανή που προέρχονται από θραύση πετρώματος ή φυσικών αποθέσεων (ποταμών, χειμάρρων ή ορυχείων).

Τεχνητά ορυκτής προέλευσης λέγονται τα αδρανή που προέρχονται από θραύση παραπροϊόντων βιομηχανιών (πχ σκωρίες μεταλλουργίας) ή από θερμική επεξεργασία ορυκτών (πχ πεφρυγμένος βωξίτης).

Αναλόγως του μεγέθους διακρίνονται σε:

Χονδρόκοκκα: συγκρατούμενα στο κόσκινο Νο 8 (2,36 mm).

Λεπτόκοκκα: διερχόμενα από το κόσκινο Νο 8 και συγκρατούμενα στο κόσκινο Νο 200 (75 μm) .

Παιπάλη ή παραγέμισμα (φίλλερ): διερχόμενα από το κόσκινο No 200.

A.6.6.3.1.1 Χονδρόκοκκο υλικό

Επειδή στο ασφαλτικό σκυρόδεμα η αντιολισθηρότητα εξασφαλίζεται κυρίως από το χονδρόκοκκο κλάσμα των αδρανών, αυτό θα πρέπει να αποτελείται κατά 100% από θραύση φυσικού ή τεχνητού αδρανούς υλικού με τα προδιαγραφόμενα μηχανικά χαρακτηριστικά, να έχει μεγάλη καθαρότητα χωρίς επικάλυψη αργίλου ή φίλλερ και να είναι απαλλαγμένο από επιβλαβείς προσμίξεις (βώλους αργίλου, οργανικά ή άλλα μαλακά εύθρυπτα υλικά).

Στην περίπτωση που το χονδρόκοκκο κλάσμα προέρχεται από φυσικές αποθέσεις ποταμών ή χειμάρρων, οι προς θραύση κροκάλες θα πρέπει να συγκρατούνται σε κόσκινο με άνοιγμα οπής τριπλάσιο του ονομαστικού μεγέθους των κόκκων και το **80%** τουλάχιστον των κόκκων που συγκρατούνται στο κόσκινο No 4 να έχει μια τουλάχιστον θραυσιγενή επιφάνεια.

A.6.6.3.1.2 Λεπτόκοκκο υλικό

Το λεπτόκοκκο κλάσμα (διερχόμενο από το κόσκινο No 8 και συγκρατούμενο στο κόσκινο No 200) πρέπει να αποτελείται από κόκκους γωνιώδεις, θραυσιγενείς και απαλλαγμένους από άργιλο ή άλλες επιβλαβείς προσμίξεις. Στις περιπτώσεις βαριάς κυκλοφορίας είναι προτιμότερο το λεπτόκοκκο υλικό να είναι της ίδιας προέλευσης με το χονδρόκοκκο.

Αν για οποιοδήποτε λόγο η Ελέγχουσα Επιχειρησιακή Μονάδα αποφασίσει να χρησιμοποιηθεί λεπτόκοκκο υλικό άλλης συστάσεως, αυτό μπορεί να είναι ασβεστολιθικό, αλλά διερχόμενο από το κόσκινο No 10 και συγκρατούμενο στο κόσκινο No 200 και με κόκκους ιδιαίτερα ανθεκτικούς, που έχουν προέλθει από θραύση μητρικού υλικού με μέγιστο επιτρεπόμενο ποσοστό φθοράς κατά Los Angeles (ASTM C – 131) L.A < 26%.

Στην τελευταία περίπτωση προβλέπεται αντίστοιχη μείωση της συμβατικής αποζημίωσης του Αναδόχου για την εν λόγω εργασία, λόγω της διαφοράς στην τιμή προμήθειας και μεταφοράς των δύο διαφορετικών υλικών (λεπτόκοκκο από σκληρό μητρικό πέτρωμα ως προς αντίστοιχο ασβεστολιθικό υλικό).

A.6.6.3.1.3 Παιπάλη (ή ορυκτό παραγέμισμα - φίλλερ)

Η αναφερόμενη εδώ παιπάλη (υλικό διερχόμενο από το κόσκινο No 200) είναι το λεπτό υλικό που προστίθεται, σε περίπτωση έλλειψης, σαν ξεχωριστό συστατικό στο ασφαλτόμιγμα για να συμπληρώσει την κοκκομετρική διαβάθμιση του μίγματος των αδρανών.

Μπορεί να είναι λιθοσύντριμμα ορυκτής ή άλλης προέλευσης (σκόνη από σκωρίες), υδράσβεστος, τσιμέντο, ιπτάμενη τέφρα ή άλλη κατάλληλη ορυκτή ύλη, η οποία κατά το χρόνο της χρησιμοποίησης θα πρέπει να είναι αρκετά ξηρή, για να ρέει ελεύθερα και να μη δημιουργεί συσσωματώματα.

Κοκκομετρική διαβάθμιση παιπάλης	
Κόσκινο τετράγωνης Οπής (ASTM)	Διερχόμενο %
600 μ (No 30)	100
300 μ (No 50)	90 – 100
75 μ (No 200)	70 – 100

Η παιπάλη δεν πρέπει να περιέχει άργιλο ή άλλη οργανική ύλη και να μην έχει πλαστικότητα (εκτός αν πρόκειται για τσιμέντο ή υδράσβεστο).

A.6.6.3.2 Ασφαλτικό συνδετικό

Ως ασφαλτικό συνδετικό για το ασφαλτικό σκυρόδεμα Τύπου 1 χρησιμοποιείται κατά κανόνα καθαρή άσφαλτος. Για ειδικές χρήσεις (πχ επιστρώσεις γεφυρών) και σε ειδικές κυκλοφοριακές συνθήκες (πχ καναλιζαρισμένη κυκλοφορία) μπορεί να χρησιμοποιηθεί τροποποιημένη άσφαλτος όταν απαιτούνται αυξημένα μηχανικά χαρακτηριστικά (αυξημένη αντοχή σε τροχαυλάκωση).

Για τα ασφαλτομίγματα ανοιχτής ή ασυνεχούς διαβάθμισης, Τύπου 2, ιδιαίτερα όταν εφαρμόζονται σε μικρά πάχη (< 3 cm) και σε βαριές κυκλοφοριακές συνθήκες συνιστάται, σύμφωνα και με τη διεθνή πρακτική, η χρήση τροποποιημένης με πολυμερή ασφάλτου. Στις λοιπές περιπτώσεις στρώσεων κανονικού πάχους (3–4 cm) και όχι ιδιαίτερα βαριές κυκλοφοριακές συνθήκες δεν απαιτείται, για τον Τύπο 2, χρήση τροποποιημένης με πολυμερή ή άλλου τύπου τροποποιητικά πρόσμικτα ασφάλτου.

A.6.6.3.2.1 Καθαρή ασφάλτος

Οι απαιτήσεις για τις χαρακτηριστικές ιδιότητες της ασφάλτου καθορίζονται στην ΠΤΠ Α 200, όπως τροποποιήθηκε μετά την καθιέρωση του τύπου 50/70 αντί του τύπου 40/50 (Απόφαση Α.Χ.Σ. 357/95).

Ο τύπος της ασφάλτου θα καθορίζεται από την Ελέγχουσα Επιχειρησιακή Μονάδα, ανάλογα με τις κλιματολογικές συνθήκες της περιοχής του έργου, τον τύπο της κατασκευαζόμενης στρώσης και τα χαρακτηριστικά και το μέγεθος της κυκλοφορίας.

Οι συνιστάμενοι τύποι, ανάλογα με το υψόμετρο της περιοχής του έργου, είναι οι εξής:

Υψόμετρο	Τύπος ασφάλτου
H < 500 m 500 m < H < 1000 m H > 1000 m	50/70 50/70 ή 70/100 (ή 80/100) ¹ 70/100 (ή 80/100)

A.6.6.3.2.2 Βελτιωτικό Προσφύσεως (αντιυδροφίλο).

Η προσθήκη βελτιωτικού προσφύσεως στην ασφάλτο θα γίνεται στις περιπτώσεις χρησιμοποίησης αδρανών υλικών, που παρουσιάζουν υδροφιλία ή σε ειδικές περιπτώσεις, που θα καθορίζει ο ΟΤΕ.

Ο τύπος και το ακριβές ποσοστό του αντιυδροφίλου θα καθορίζεται από το Εργαστήριο με τη δοκιμή εμβαπτισμού – θλίψης.

A.6.6.4 Μελέτη Σύνθεσης Ασφαλτικού Σκυροδέματος

Η εργαστηριακή Μελέτη του καθοριζόμενου από τα συμβατικά τεύχη τύπου ασφαλτομίγματος, για τον προσδιορισμό των βέλτιστων αναλογιών συνθέσεως (κατά βάρος) των υλικών: ασφαλτικού συνδετικού, βελτιωτικού πρόσφυσης, αδρανών υλικών και πρόσθετης παιπάλης, θα γίνεται κατά την μεθοδολογία MARSHALL, όπως περιγράφεται στο εγχειρίδιο MS – 2 του ASPHALT INSTITUTE, με βάση τα κριτήρια του Πίνακα 2 και τις απαιτήσεις για την επιφανειακή υφή.

A.6.6.4.1 Σύνθεση αδρανών υλικών

Ο αρχικός (ογκομετρικός) προσδιορισμός των αναλογιών συνθέσεως των αδρανών υλικών, ώστε να προκύψει συνολικό μίγμα εντός των επιθυμητών ορίων του Πίνακα Α6.1, μπορεί να γίνει με σύνθεση δυο ή περισσότερων κλασμάτων χονδρόκοκκου, λεπτόκοκκου και, αν απαιτείται, πρόσθετης παιπάλης.

Τα συνιστώμενα κλάσματα για την ευκολότερη επίτευξη της επιδιωκόμενης κοκκομετρικής σύνθεσης είναι τα εξής:

ΤΥΠΟΣ 1 και 2: 0 – 2,36, 0 – 4,75, 4,75 – 6,3, 6,3 – 9,5 ή 6,3 – 12,5.

ΤΥΠΟΣ 2 (Ασυνεχής διαβάθμιση) : 0 – 2,36, 4,76 – 6,3, 6,3 – 9,5 ή 6,3 – 12,5.

ΣΗΜΕΙΩΣΕΙΣ:

1. Η βέλτιστη αναλογία σύνθεσης των αδρανών που προκύπτει αρχικά πρέπει να θεωρηθεί ότι είναι αναλογία κατ' όγκον. Εάν τα ειδικά βάρη των αδρανών διαφέρουν σημαντικά (> 20%), η αναλογία αυτή μπορεί να δοθεί και ως αναλογία κατά βάρος. Εάν όμως υπάρχει σημαντική διαφορά (πχ. Σμύριδα ή σκωρία ως χονδρόκοκκο με ασβεστολιθικό ως λεπτόκοκκο) θα πρέπει να γίνει αναγωγή της αναλογίας κατ' όγκον σε αναλογία κατά βάρος για την παραγωγή του ασφαλτομίγματος.
2. Για τον τύπο 1 το ποσοστό το διερχόμενο από το κόσκινο Νο 8 (2,36 mm), που διαχωρίζει χονδρόκοκκο από λεπτόκοκκο αδρανές, είναι αυτό που ρυθμίζει την επίτευξη της επιδιωκόμενης επιφανειακής υφής. Μίγματα με κοκκομετρική καμπύλη στο πάνω όριο, δίνουν επιφάνεια με σχετικά λεπτή υφή, ενώ μίγματα στο κάτω όριο δίνουν επιφάνεια περισσότερο αδρή.
3. Για τον τύπο 2 ισχύουν επίσης τα ίδια, ως προς το πάνω ή το κάτω όριο των κοκκομετρικών ορίων του πίνακα. Επιπλέον τα επίπεδα επιφανειακής υφής μπορεί να αυξηθούν εάν εφαρμοσθεί

¹ Η χρήση του τύπου 70/100 επιτρέπεται, όταν η κατασκευή γίνει στους χειμερινούς μήνες και όταν ο προβλεπόμενος κυκλοφοριακός φόρτος δεν είναι υψηλός.

ασυνεχής κοκκομετρική διαβάθμιση, δηλαδή απουσία ή περιορισμός του κλάσματος από 2,36 – 4,75 mm, το οποίο σε καμία περίπτωση δεν πρέπει να υπερβαίνει το 8% κατά βάρος στο συνολικό μίγμα των αδρανών υλικών.

ΠΙΝΑΚΑΣ Α6.1.
Κοκκομετρική σύνθεση συνολικού μίγματος αδρανών υλικών.

Μέγεθος κοσκίνου τετραγωνικής οπής (ASTM) σε mm (in)	Τύπος 1		Τύπος 1	
	Συνεχούς διαβάθμισης Ημιτραχείας υφής.		Ανοιχτής ή ασυνεχούς διαβάθμισης Τραχείας υφής.	
	Όνομαστικό μέγεθος (mm)			
	12,5	9,5	12,5	9,5
	Ποσότητα συνολικά διερχόμενη από κάθε κόσκινο σε ποσοστό (%) κατά βάρος			
15,9 (5/8)	100	-	100	-
12,5 (1/2)	88 – 100	100	85-100	100
9,5 (3/8)	70-85	88-100	65-90	75-100
6,3 (1/4)	52 – 68	65-80	40-64	50-74
4,75 (No 4)	40-55	50-65	20-40	24-42
2,36 (No 8)	28-42	32-45	18-35	20-40
1,18 (No 16)	-	-	15-30	16-34
0,30 (No 50)	12-22	14-23	10-20	10-22
0,07 (No200)	4-10	4-10	5-8	5-8
Πάχος στρώσης Όρια εφαρμογής	3 – 4	2,5 – 3,5	3 - 4	2,5 – 3,5

A.6.6.4.2 Έλεγχος καθαρότητας συνολικού μίγματος αδρανών

Ο προσδιορισμός του **ισοδύναμου άμμου** θα γίνεται επί του μίγματος των αδρανών υλικών πριν από την προσθήκη της ασφάλτου και του πρόσθετης παιπάλης, σύμφωνα με την πρότυπη μέθοδο AASHTO T 176.

Το ισοδύναμο άμμου (S.E.) πρέπει να είναι μεγαλύτερο από 55.

A.6.6.4.3 Ποσοστό Ασφάλτου – Χαρακτηριστικά κατά Marshall

Μετά τον καθορισμό των αναλογιών των αδρανών για την επίτευξη της επιθυμητής κοκκομετρικής διαβάθμισης, ακολουθεί ο προσδιορισμός του βέλτιστου ποσοστού ασφάλτου με τη μέθοδο Marshall. Τα χαρακτηριστικά κατά Marshall, τα κενά, καθώς και τα κριτήρια για τον έλεγχο της υδροφιλίας με τη δοκιμή εμβάπτισης – θλίψης, δίδονται στον Πίνακα Α6.2.

ΠΙΝΑΚΑΣ Α6.2. Χαρακτηριστικά μιγμάτων

Χαρακτηριστικά	Τύπος 1	Τύπος 2
Συμπύκνωση, αριθμός κτύπων σε κάθε πλευρά του δοκιμίου	75	50
Ευστάθεια στους 60° C N. (Newton)	8.000	7.000
Παραμόρφωση δοκιμίων, (mm).	2 – 4	3 – 5
Κενά αέρος % συμπυκνωμένου ασφαλτομίγματος	4 – 6	8 – 12
Ελάχιστος λόγος αντοχών στη δοκιμή εμβάπτισης – θλίψης.	0,8	0,7
Όρια ποσοστού (%) ασφάλτου για τη Μελέτη και αδρανή με ε. β. 2,65.	5 – 6	4,5 – 5,5

ΣΗΜΕΙΩΣΗ: Σε περιπτώσεις αδρανών υλικών με μεγάλη απορροφητικότητα (>1% κατά ASTM C127), ο προσδιορισμός των κενών του συμπυκνωμένου ασφαλτομίγματος θα πρέπει να γίνεται σύμφωνα με τη μέθοδο ASTM D 3203.

Το ίδιο απαιτείται για τη Μελέτη σύνθεσης και τον ποιοτικό έλεγχο κατά την διάστρωση μιγμάτων με αδρανή των οποίων τα ειδικά βάρη διαφέρουν σημαντικά (>20%).

A.6.6.5 Κατασκευή

A.6.6.5.1 Παραγωγή του ασφαλτομίγματος

Το ασφαλτομίγμα παράγεται στις ίδιες εγκαταστάσεις με τα συνήθη ασφαλτομίγματα, σύμφωνα με τις απαιτήσεις της πρότυπης τεχνικής προδιαγραφής ASTM B 995 – 95 b.

Επειδή η ψύξη των ασφαλτομιγμάτων που διαστρώνονται σε λεπτό πάχος (3-4cm) είναι ταχεία, οι θερμοκρασίες παραγωγής είναι κάπως υψηλότερες, από τις αντίστοιχες των ασφαλτομιγμάτων συνήθους πάχους. Οι συνιστώμενες θερμοκρασίες ανάμιξης (θερμοκρασία στην έξοδο του αναμικτήρα), δίδονται στον Πίνακα Α6.3.

ΠΙΝΑΚΑΣ Α6.3. Θερμοκρασία ανάμιξης

Τύπος ασφάλτου	Θερμοκρασία ανάμιξης
50 – 70	140 – 168 ⁰ C
70 – 100	140 – 163 ⁰ C

Επισημαίνεται η ανάγκη τήρησης των θερμοκρασιών και κυρίως κατά την ανάμιξη, λόγω του κινδύνου αλλοίωσης της ασφάλτου. Κατά τη μεταφορά του ασφαλτομίγματος, πρέπει να λαμβάνονται τα κατάλληλα μέτρα, για την ελαχιστοποίηση των θερμικών απωλειών, ώστε κατά τη διάστρωση να τηρούνται οι ελάχιστες θερμοκρασίες που αναφέρονται παρακάτω. Επιβάλλεται γι αυτό η κάλυψη των φορτηγών μεταφοράς ασφαλτομίγματος.

Η όλη διαδικασία παραγωγής, μεταφοράς και διάστρωσης του ασφαλτομίγματος θα πρέπει, τουλάχιστον στα έργα μεγάλης κλίμακας να επιζητείται να είναι πιστοποιημένη κατά ISO – 9002 από τον ΕΛΟΤ ή άλλο αρμόδιο φορέα πιστοποίησης.

A.6.6.5.2 Συγκολλητική Επάλειψη

Λόγω του μικρού πάχους των αντιολισθηρών ταπήτων, απαιτείται συγκολλητική επάλειψη με μικρή ποσότητα ασφαλτικού γαλακτώματος (να παραμένουν τελικά 300 gr/m² ασφαλτικού συνδετικού), για την αποφυγή δημιουργίας επιφάνειας ολίσθησης του τάπητα πάνω στην επιφάνεια έδρασής του.

Αποβλέποντας στην επιτυχία μιας ομοιογενούς επάλειψης πάνω σε όλη την επιφάνεια, η διάχυση πρέπει να πραγματοποιείται με διανομέα ασφάλτου και με αραιωμένο ασφαλτικό γαλάκτωμα, με περιεκτικότητα 30% σε άσφαλο. (Γαλάκτωμα με περιεκτικότητα σε άσφαλο πχ. 60% αραιώνεται προσεκτικά, με προσθήκη υδατικής φάσης 100% - ζητούνται οδηγίες από το εργοστάσιο παραγωγής του γαλακτώματος – για λήψη γαλακτώματος που να δίνει υπόλειμμα ασφαλτικού 30%

A.6.6.5.3 Διάστρωση ασφαλτικού σκυροδέματος

Οι ελάχιστες θερμοκρασίες διάστρωσης εξαρτώνται από τον τύπο του ασφαλτομίγματος και της ασφάλτου, το πάχος της στρώσης και τις επικρατούσες καιρικές συνθήκες και θα καθορίζονται από τον ΟΤΕ. Τα συνήθη όρια θερμοκρασιών δίδονται στον Πίνακα Α6.4.

ΠΙΝΑΚΑΣ Α6.4. Θερμοκρασία διάστρωσης

Τύπος ασφάλτου	Θερμοκρασία διάστρωσης
50 – 70	125 – 140 ⁰ C
70 – 100	120 – 135 ⁰ C

A.6.6.5.4 Περιορισμοί λόγω καιρικών φαινομένων

Σε περίπτωση βροχής, δυνατού ανέμου και χαμηλών θερμοκρασιών περιβάλλοντος (κάτω των 10⁰C), οι εργασίες θα διακόπτονται. Ειδικά στις περιπτώσεις λεπτών στρώσεων (2,5 – 3 cm), θα πρέπει να επιδιώκονται ευνοϊκότερες καιρικές συνθήκες και πάντως η θερμοκρασία περιβάλλοντος να είναι άνω των 15⁰C.

A.6.6.5.5 Συμπύκνωση

Για την συμπύκνωση των ταπήτων τύπου 1 ισχύουν τα αναφερόμενα στην ΠΤΠ Α265 (παράγρ. 4.10) καθώς και στο Κεφ. 7 του Εγχειριδίου MS – 8 “ THE ASPHALT HANDBOOK” του ASPHALT INSTITUTE.

Για τους τάπητες τύπου 2, ανοιχτής ή ασυνεχούς διαβάθμισης απαιτείται ελαφρότερη κυλίνδρωση με οδοστρωτήρα 10 – 12 τόνων, με λείους κυλίνδρους. Συνήθως αρκούν 2 – 3 διελεύσεις, αλλά ο

αριθμός διελεύσεων καθώς και το είδος και η ταχύτητα των οδοστρωτήρων, θα προσδιοριστεί επακριβώς κατά την κατασκευή του δοκιμαστικού τμήματος.

Η υπερβολική συμπίκνωση ή συμπίκνωση όταν το ασφαλτόμιγμα έχει ψυχθεί, θα οδηγήσει σε θραύση των αδρανών

A.6.7 Επιμετρήσεις

Οι επαναφορές εν γένει επιμετρούνται σε τετραγωνικά μέτρα με βάση τις συμβατικές διαστάσεις. Ο Ανάδοχος δε δικαιούται να εγείρει οποιαδήποτε απαίτηση για πρόσθετη αποζημίωση, λόγω επαναφοράς διαμορφωμένης επιφάνειας σε μεγαλύτερο του συμβατικού πλάτος ή σποραδικότητας των εργασιών.

Στις τιμές επαναφορών του Τιμολογίου περιλαμβάνονται όλες οι εργασίες δημιουργίας του χώρου υποδοχής και προετοιμασίας της επιφάνειας έδρασης της επαναφοράς.

Τα ανωτέρω ισχύουν γενικά εφόσον δεν ορίζεται διαφορετικά από τη εγκεκριμένη Μελέτη.

Από όλα τα ανωτέρω προκύπτει ότι ο υποψήφιος Ανάδοχος πρέπει να εξετάσει λεπτομερώς τη φύση και την κατάσταση της διαμορφωμένης επιφάνειας στις θέσεις διελεύσεως της τάφρου και να υπολογίσει όλες τις επιπλέον δαπάνες, λόγω των ανωτέρω, στην Προσφορά του.

Επισημαίνεται ότι η επαναφορά της επιφάνειας εκσκαφής «λάκκου μούφας» (η επιπλέον αυτής που αντιστοιχεί στην τάφρο) έχει ληφθεί υπόψη στον υπολογισμό της τιμής του άρθρου εκσκαφής του λάκκου.

A.7 ΓΕΝΙΚΑ ΠΕΡΙ ΣΚΥΡΟΔΕΜΑΤΟΣ

A.7.1 Παρασκευή σκυροδέματος (άοπλου και οπλισμένου)

Γενικά ισχύει ο Κανονισμός Τεχνολογίας Σκυροδέματος (Κ.Τ.Σ. '97) με τις κατωτέρω ειδικότερες επισημάνσεις:

- Γενικά προβλέπεται η χρήση έτοιμου σκυροδέματος. Σε περίπτωση αδυναμίας χρήσης έτοιμου σκυροδέματος η ανάμιξη του σκυροδέματος πρέπει πάντοτε να γίνεται με αναμικτήρα (μπετονιέρα). Το σκυρόδεμα πρέπει να διαστρώνεται αμέσως μετά την παρασκευή. Μετά τη διάστρωση το σκυρόδεμα πρέπει να διατηρείται υγρό, με τακτικά καταβρέγματα ή επικάλυψη με υγρούς σάκους, επί 8 τουλάχιστο ημέρες.
- Το νερό της μίξεως δεν πρέπει να είναι περισσότερο από όσο απαιτείται για τον τρόπο εργασίας, που έχει επιλεγεί. Προσθήκη νερού για βελτίωση του εργάσιμου του σκυροδέματος και μόνο, απαγορεύεται απόλυτα.

Όσα ανωτέρω επισημαίνονται ισχύουν και για το άοπλο σκυρόδεμα.

A.7.2 Οπλισμένο σκυρόδεμα

Γενικά ισχύει ο Κανονισμός Οπλισμένου Σκυροδέματος (ΕΚΟΣ 2000) με τις κατωτέρω ειδικότερες επισημάνσεις:

- Ο χαλύβδινος οπλισμός πρέπει πριν από τη χρησιμοποίησή του να καθαρίζεται από ακαθαρσίες, λίπη και χαλαρές σκουριές. Ιδιαίτερη προσοχή πρέπει να δίνεται στην τήρηση της προβλεπόμενης μορφής, ακριβούς θέσεως και συνδέσεως των οπλισμών, βάσει των σχεδίων ή των οδηγιών.

Στις περιπτώσεις χρήσης πλέγματος η επικάλυψη κατά την έννοια του κύριου οπλισμού πρέπει να γίνεται κατά τρία μήκη βρόχου ή τουλάχιστον 30 cm. κατά δε την έννοια του διαμήκους οπλισμού, κατά ένα εύρος βρόχου ή τουλάχιστον 10 cm.

Μετά την τοποθέτηση του σιδηρού οπλισμού στους ξυλότυπους, ο Ανάδοχος οφείλει να ειδοποιήσει τον Ελεγκτή για την παραλαβή του και μόνον όταν γίνουν όλες οι μετατροπές που θα υποδείξει ο τελευταίος και επακολουθήσει νέος έλεγχος από αυτόν, θα επιτρέπεται η διάστρωση του σκυροδέματος.

Η παραλαβή γίνεται βάσει των σχεδίων και των καταλόγων σιδηρού οπλισμού, συντάσσεται δε πρωτόκολλο παραλαβής οπλισμού, υπογραμμένο από τον Έλεγκτη και τον Ανάδοχο.

- Οι ξυλότυποι πρέπει να είναι σχολαστικά κατασκευασμένοι, ώστε μετά την αφαίρεσή τους οι επιφάνειες να παρουσιάζουν κανονική όψη, για να μπορούν να δεχτούν χωρίς πρόσθετες εργασίες την τυχόν απαιτούμενη στεγανοποίηση.

Πρέπει να ανταποκρίνονται πλήρως ως προς τις διαστάσεις, υψόμετρα, "αλφαδιές" στα τυχόν σχέδια λεπτομερειών, να κατασκευάζονται με ξύλα διατομών επαρκών ώστε να είναι απαραμόρφωτοι, να μην μετακινούνται κατά την τύπανση, να μην είναι ελαστικοί και καμπυλώνονται, να φέρουν με ασφάλεια το βάρος και τις πιέσεις του σκυροδέματος που διαστρώνεται και κάθε άλλου φορτίου σχετικού με την κατασκευή. Ο Ανάδοχος έχει την υποχρέωση, χωρίς αντιρρήσεις, να ενισχύει και να μετατρέπει τους ξυλότυπους, σύμφωνα με τις υποδείξεις του Ελεγκτή.

Μετά την ολοκλήρωση των εργασιών ξυλοτύπου, ο Ανάδοχος οφείλει να ειδοποιήσει τον Ελεγκτή για έλεγχο και κατόπιν να προβεί στην τοποθέτηση του οπλισμού.

Η αφαίρεση των ξυλοκόπων πρέπει να γίνεται χωρίς κρούσεις και δονήσεις, μόνο κατόπιν επαρκούς σκληρύνσεως του σκυροκονιάματος και μόνο κατόπιν εγκρίσεως της Ελέγχουσας Επιχειρησιακής Μονάδας.

A.8 ΚΑΤΑΣΚΕΥΗ ΦΡΕΑΤΙΩΝ ΜΙΚΡΟΣΩΛΗΝΩΣΕΩΝ – ΑΛΛΕΣ ΚΑΤΑΣΚΕΥΕΣ ΑΠΟ ΟΠΛΙΣΜΕΝΟ ΣΚΥΡΟΔΕΜΑ

A.8.1 Γενικά

Τα φρεάτια κατασκευάζονται από οπλισμένο σκυρόδεμα C 16/20, εν γένει μετά την εκσκαφή των τμημάτων του κορμού της μικροτάφρου που καταλήγουν σ' αυτά.

Όπως ήδη αναφέρθηκε, τα φρεάτια χωρίζονται σε διάφορους τύπους ανάλογα με τη θέση αυτών ως προς τη διαδρομή της σωλήνωσης και το μέγεθός τους (βλέπε παράγραφο A.3.1.4.2). Ο τύπος των φρεατίων καθορίζεται με κριτήριο τη θέση τους ως προς την οδό, ώστε να είναι δυνατή η ασφαλής εκτέλεση των δικτυακών εργασιών στο εσωτερικό των φρεατίων (π.χ. σε οδοστρώματα οδών ταχείας κυκλοφορίας δυνατόν να προβλέπεται η κατασκευή φρεατίων μεγαλύτερου μεγέθους από αυτά που αντιστοιχούν στον αριθμό οπών τους Σωλήνωσης).

Για τους ανωτέρω λόγους ο τύπος των φρεατίων καθορίζεται από την εγκεκριμένη Μελέτη του Έργου. Αλλαγή στον τύπο του φρεατίου εξαιτίας υπόγειων εμποδίων ή άλλων λόγων μπορεί να γίνει μόνο μετά από γραπτή έγκριση της Ελέγχουσας Επιχειρησιακής Μονάδας.

A.8.2 Μέγεθος ορύγματος

Το μέγεθος του ορύγματος καθορίζεται με βάση τις προβλεπόμενες διαστάσεις του φρεατίου. Εάν απαιτηθούν πρόσθετες εργασίες στεγανοποίησης στις εξωτερικές παρειές, πρέπει να προβλεφθεί ο απαιτούμενος χώρος για την εκτέλεση αυτών μεταξύ εξωτερικών παρειών φρεατίου και των παρειών του ορύγματος, πλάτους περίπου 60 cm.

A.8.3 Πυθμένας φρεατίου

Ο πυθμένας του φρεατίου κατασκευάζεται από σκυρόδεμα C 16/20 και όπως ορίζουν τα αντίστοιχα σχέδια.

Στο κέντρο του πυθμένα των τύπων φρεατίων Φ.Ι, Φ.ΙΑ & Φ.ΙΙ κατασκευάζεται υποδοχέας υδάτων («πόστο»). Για την συγκέντρωση των υδάτων στο πόστο ο πυθμένας του φρεατίου πρέπει να κατασκευάζεται με ελαφρά πανταχόθεν κλίση. Οι εσωτερικές διαστάσεις του είναι 40 x 40 x 40 cm.

Στο οπλισμένο σκυρόδεμα του πυθμένα, στις προβλεπόμενες στα σχέδια ή υποδεικνυόμενες από την Ελέγχουσα Επιχειρησιακή Μονάδα θέσεις, ακυρώνονται άγκιστρα, προμήθειας ΟΤΕ σχήματος Π, των οποίων τα άκρα είναι διαμορφωμένα σε γάντζους και συνδέονται σταθερά με τον οπλισμό του πυθμένα. Τα άγκιστρα αυτά εξέχουν από τον πυθμένα λοξά με κατεύθυνση προς το στόμιο επισκέψεως του φρεατίου και το καθένα από αυτά κείται στην τομή πυθμένα και κατακόρυφου επιπέδου που διέρχεται από τον άξονα της απέναντι του άγκιστρου σωληνώσεως.

Τα άγκιστρα αυτά χρησιμεύουν για την πρόσδεση τροχαλιών κατά το τράβηγμα καλωδίων.

A.8.4 Πλευρικά τοιχώματα

Μετά την μόρφωση των παρειών του ορύγματος και την διάστρωση του σκυροδέματος του πυθμένα τοποθετείται ο εσωτερικός και εξωτερικός ξυλότυπος των κατακόρυφων πλευρικών τοιχωμάτων του φρεατίου. Είναι επιτρεπτό να αντικατασταθεί ο εξωτερικός ξυλότυπος με διαφανές νάιλον βαρέως τύπου (θερμοκηπίων) μετά από έγκριση της Ελέγχουσας Επιχειρησιακής Μονάδας.

Ιδιαίτερα τονίζεται ότι ο εσωτερικός ξυλότυπος πλευρικών τοιχωμάτων (και θόλου) πρέπει να είναι σχολαστικά επιμελημένος, ώστε οι επιφάνειες μετά την αφαίρεσή του να είναι ομαλές, χωρίς κακοτεχνίες. Αυτό αποτελεί απαραίτητη προϋπόθεση για την αποτελεσματική υποδοχή της στεγανοποίησης των φρεατίων.

Πριν από τη σκυροδέτηση πρέπει να καθαριστούν καλά οι επιφάνειες έδρασης και να επαλειφθούν με γαλάκτωμα τσιμέντου ώστε η σύνδεση του νέου σκυροδέματος με το παλαιό του πυθμένα να είναι πλήρης.

Ο Ανάδοχος οφείλει να λάβει μέριμνα ώστε κατά την σκυροδέτηση και δόνηση του σκυροδέματος, στην περίπτωση που δεν κατασκευαστεί εξωτερικός ξυλότυπος, να μην παρασυρθούν χώματα από τις παρειές του σκάμματος. Τέλος, στο σκυρόδεμα και στις θέσεις που δείχνουν τα σχέδια πρέπει να ενσωματωθούν στηρίγματα (μπουλόνια ½α). Στην περίπτωση που αυτό δεν γίνει πρέπει να προβλεφθούν οι αντίστοιχες οπές οι οποίες έχουν διαστάσεις 4 x 2 cm και βάθος 11 cm ή να

διανοιχθούν αυτές μετά την αφαίρεση των ξυλοκόπων (με ιδιαίτερη προσοχή και χρήση κατάλληλων εργαλείων ώστε να μη προκληθούν βλάβες στα τοιχία).

Οι ξυλότυποι στα στόμια των σωληνώσεων πρέπει να είναι μεν προσαρμοσμένοι στο σχέδιο του φρεατίου αλλά και στα υψόμετρα των σωληνώσεων. Υπενθυμίζεται ότι για την εισαγωγή M/T σε φρεάτια τύπων Φ.Ι, Φ.ΙΑ ή Φ.ΙΙ και σε φρεάτια Σ.Σ. γίνεται και προσαρμογή της στάθμης της M/T στο βάθος του φρεατίου με σταδιακή αύξηση του βάθους του τελευταίου προς το φρεάτιο τμήματος του κορμού αυτής.

Λεπτομέρειες του απαιτούμενου οπλισμού και της διατάξεώς του φαίνονται στα σχέδια ξυλοκόπων. Μετά την αφαίρεση των εξωτερικών ξυλοκόπων πληρούται επιμελώς ο κενός χώρος μεταξύ τοιχωμάτων και παρειών εδάφους με το προβλεπόμενο ανάλογα με τη θέση κατασκευής του φρεατίου υλικό και ακολουθεί η συμπύκνωση του υλικού επιχώσεως στον προβλεπόμενο βαθμό.

A.8.5 Στόμιο αφετηρίας σωληνώσεως ή διαβάσεως

Η **αφετηρία της σωλήνωσης** από οποιοδήποτε φρεάτιο είναι συνήθως διαμορφωμένη σε στόμιο (“καμπάνα”) σχήματος χοάνης, όπως αυτό φαίνεται στα σχέδια των φρεατίων. Εξαιρούνται τα φρεάτια M/Σ τύπου Φ.ΙΙΙ ή μικρότερα, στα οποία δεν διαμορφώνεται στόμιο.

Το παραπάνω στόμιο είναι διευρυμένο στην πλευρά του φρεατίου για να διευκολύνεται η διέλευση και κάμψη των καλωδίων που μπαίνουν στο φρεάτιο από τη σωλήνωση και ακολουθούν την επιφάνεια του εσωτερικού του φρεατίου (στα μεγαλύτερα φρεάτια η εσωτερική επιφάνεια έχει κάτοψη πολυγωνική, ώστε να προσεγγίζει κατά το δυνατόν την καμπύλη που σχηματίζει το καλώδιο).

Για την εισαγωγή M/T σε φρεάτια με «οροφή» (δηλαδή φρ. Τύπων Φ.Ι, Φ.ΙΑ ή Φ.ΙΙ και φρεάτια Σ.Σ.) γίνεται προσαρμογή της στάθμης της M/T στο βάθος του στομίου του φρεατίου με σταδιακή αύξηση του βάθους του άκρου του κορμού προς το φρεάτιο.

Κατά την κατασκευή των φρεατίων, τα στόμια περιβάλλουν περιμετρικά, σε μήκος τουλάχιστον 20 cm, τα άκρα των πλαστικών σωλήνων του κορμού της σωλήνωσης.

Σε μικροτάφρου εγκιβωτισμένες σε σκυρόδεμα, τα στόμια των φρεατίων ενώνονται με το σκυρόδεμα εγκιβωτισμού της μικροτάφρου, χωρίς να σχηματίζεται αρμός μεταξύ αυτών.

Ο κατακόρυφος και οριζόντιος οπλισμός των παρειών του φρεατίου στη θέση του στομίου κάμπτεται και συνεχίζει διαμέσου του στομίου στο σκυρόδεμα εγκιβωτισμού της σωλήνωσης σε μήκος τουλάχιστον 1,00 m πέραν του άκρου της σωλήνωσης.

Στα φρεάτια τύπου Φ.ΙΙΙ ή μικρότερα, στα οποία δεν διαμορφώνεται στόμιο, τηρούνται όσα ανωτέρω αναφέρονται για τον οπλισμό του κορμού της M/Σ και των τοιχίων του φρεατίου.

Η **αφετηρία διάβασης** από φρεάτιο είναι διαμορφωμένη σε στόμιο (“καμπάνα”) σχήματος χοάνης, μικρότερο από το ανωτέρω, όπως αυτό φαίνεται στο σχέδιο 101/34/Ε.49. Εξαιρούνται τα φρεάτια τύπου Φ.ΙΙ ή μικρότερα, στα οποία δεν διαμορφώνεται στόμιο.

Στα **φρεάτια τύπου Φ.ΙΙΙ ή μικρότερα**, τηρούνται επί πλέον ορισμένοι κανόνες, ώστε να μη διαταραχθεί η στατική λειτουργία των φρεατίων από τη δημιουργία ανοιγμάτων στα πλευρικά τοιχία αυτών:

- Σε περίπτωση κατασκευής πολλών (3 ή 4) διαβάσεων με αφετηρία φρεάτιο τύπου Φ.ΙΙΙ ή Φ.ΙV, οι διαβάσεις από τα πλευρικά τοιχία του φρεατίου έχουν κοινή αφετηρία (δηλαδή ξεκινούν από την ίδια θέση) ώστε να μη δημιουργείται μεγάλος αριθμός ανοιγμάτων στα τοιχία αυτά.
- Η αφετηρία M/T ή διάβασης από φρεάτιο τύπου Φ.ΙΙΙ ή Φ.ΙV σε στάθμη μικρότερη της προβλεπόμενης από τις τυποποιημένες διατομές πρέπει να αποφεύγεται. Όπου επιβάλλεται από τις συνθήκες κατασκευής σε μικρό βάθος (λόγω π.χ. υπογείων εμποδίων) θα γίνεται ενίσχυση της περιοχής του τοιχίου πάνω από τη σωλήνωση με τη διαμόρφωση στην περιοχή αυτή στοιχειώδους δοκού («πρεκιού») στο εσωτερικό του τοιχίου. Σε κάθε περίπτωση απαγορεύεται απολύτως να εδράζεται το κάλυμμα του φρεατίου επί του σκυροδέματος του κορμού της M/T ή της διάβασης.

A.8.6 Οροφή («Θόλος») φρεατίου

Στα φρεάτια M/Σ τύπων Φ.Ι & Φ.ΙΑ η οροφή είναι οριζόντια πλάκα ενώ σε μικρότερα φρεάτια είτε κατασκευάζεται ειδικό στόμιο επισκέψεως (φρ. Τύπου Φ.ΙΙ) είτε η έδρασε του καλύμματος γίνεται επί των τοιχίων.

Ο ξυλότυπος τις οροφής κατασκευάζεται συνήθως μετά την αφαίρεση του ξυλοτύπου των τοιχωμάτων του φρεατίου γιατί στην αντίθετη περίπτωση οι εργασίες αφαιρέσεως εκτελούνται πολύ δύσκολα.

Πριν από τις εργασίες σκυροδετήσεως καθαρίζονται επιμελώς οι επιφάνειες επαφής των ήδη σειροδετημένων τμημάτων και επαλείφονται με γαλάκτωμα τσιμέντου ή επιστρώνονται με ισχυρή τσιμεντοκονία για καλύτερη συγκόλληση μεταξύ νέου και παλαιού σκυροδέματος

A.8.7 Στόμιο επισκέψεως φρεατίου

Η θέση του στομίου επισκέψεως του φρεατίου καθορίζεται έτσι ώστε να διευκολύνεται η τοποθέτηση των καλωδίων στις σωληνώσεις με τη χρήση μηχανικού συστήματος έλξης (κοινώς «μπόγος»). Το κέντρο του πρέπει να βρίσκεται στην τομή των κατακορύφων επιπέδων που διέρχονται από τους άξονες των σωληνώσεων, με όριο ανοχής τα 10 cm.

Η βάση του καλύμματος ενσωματώνεται στην εσωτερική πλευρά του δακτυλίου του σκυροδέματος του λαιμού του φρεατίου. Πρέπει να ληφθεί πρόνοια ώστε το κάλυμμα του φρεατίου τελικά να ευρίσκεται στην οριστική στάθμη του οδοστρώματος ή του πεζοδρομίου

A.8.8 Ειδικά θέματα

A.8.8.1 Στεγανοποίηση φρεατίων

Απαραίτητη προϋπόθεση για την αποτελεσματική στεγανοποίηση υφιστάμενου (παλαιού) φρεατίου ΟΤΕ είναι η διευθέτηση των καλωδίων που περιέχει και ο επιμελής καθαρισμός των εσωτερικών του επιφανειών, για την αποτελεσματική δε στεγανοποίηση νέου φρεατίου ή ομαλότητα των ανωτέρω επιφανειών.

Για τους λόγους αυτούς ο Ανάδοχος έχει την υποχρέωση για επιμελημένη κατασκευή ξυλοτύπου, δόνηση του σκυροδέματος κλπ

Η στεγανοποίηση των εσωτερικών επιφανειών του φρεατίου πραγματοποιείται με επίχρισμα βάσεως τσιμέντου, βελτιωμένο με ακρυλικό πρόσμικτο. Οι μηνίσκοι που δημιουργούνται μεταξύ των απολήξεων των πλαστικών σωλήνων στο στόμιο του φρεατίου, τα άκρα των κενών πλαστικών σωλήνων και τα κενά μεταξύ άκρων πλαστικών σωλήνων και των καλωδίων τους στεγανοποιούνται με υδραυλικό τσιμέντο ταχείας πήξεως.

Ολοκληρωμένη περιγραφή της μεθόδου στεγανοποιήσεως και των υλικών που χρησιμοποιούνται δίδεται στο κεφάλαιο Α.10 και στα σχετικά Άρθρα του Τιμολογίου (αρ. 2558 - 2567).

Κάθε επέμβαση σε υφιστάμενο φρεάτιο, εφ' όσον αυτό είναι στεγανοποιημένο, διαταράσσει τη στεγανότητά του σε μικρό ή μεγάλο βαθμό. Για το λόγο αυτό **θα αποκαθίσταται η στεγανότητα των υφισταμένων φρεατίων που έχει διαταραχθεί** για οποιοδήποτε λόγο (εισαγωγή σωλήνων, ανακατασκευή ή και απλή εγκατάσταση νέων καλωδίων). Κατ' ελάχιστο (ανεξάρτητα από το αν η Μελέτη προβλέπει την στεγανοποίηση των νέων φρεατίων ή όχι) θα στεγανοποιηθούν όλα τα άκρα νέων σωληνώσεων (οπές, μηνίσκοι κλπ), που καταλήγουν σε υφιστάμενα φρεάτια και η περιοχή συναρμογής των ανωτέρω άκρων με τα φρεάτια αυτά καθώς και οι οπές των σωλήνων των υφισταμένων Μ/Σ και Σ.Σ. απ' όπου θα διέλθουν νέα καλώδια.

A.8.8.2 Διέλευση ξένων υπογείων εγκαταστάσεων στις θέσεις κατασκευής των φρεατίων.

Η διέλευση ξένων υπογείων εγκαταστάσεων στο εσωτερικό των φρεατίων πρέπει να αποφεύγεται και σε δυσχερείς ακόμη περιπτώσεις, για τους εξής λόγους :

- Περιορίζεται σημαντικά ο ελεύθερος χώρος του φρεατίου
- Παρακλύεται το τράβηγμα των καλωδίων
- Η στεγανοποίηση στα σημεία «εισόδου» και «εξόδου» απαιτεί ιδιαίτερη φροντίδα.
- Υπάρχουν προφανώς συγκεκριμένοι κίνδυνοι σχετικοί με την ασφάλεια προσωπικού και εγκαταστάσεων. (Η διέλευση σωλήνων φυσικού αερίου ή καλωδίων ηλεκτρικού ρεύματος (ΔΕΗ) απαγορεύεται απολύτως).

Τα ανωτέρω προβλήματα μπορεί να αντιμετωπιστούν με τροποποίηση στην κατασκευή του φρεατίου ώστε, με μειονέκτημα την κατασκευή μιας βαθμίδας στο εσωτερικό του φρεατίου, να αφήνονται έξω

από το φρεάτιο οι ξένες εγκαταστάσεις. Στις περιπτώσεις αυτές μεταξύ ξένων εγκαταστάσεων και προσαρμοσμένου τοιχώματος πρέπει να μείνει κάποια ελεύθερη απόσταση ώστε να είναι δυνατές οι εργασίες συντήρησης ή άρσης βλαβών στις ξένες αυτές εγκαταστάσεις. (Στην περίπτωση σωλήνων η ανωτέρω ελεύθερη απόσταση πρέπει να είναι τουλάχιστον 20 cm).

Ο ακριβής τρόπος με τον οποίο οι ξένες υπόγειες εγκαταστάσεις θα περιληφθούν στα φρεάτια καθορίζεται από την Ελέγχουσα Επιχειρησιακή Μονάδα σε συνεννόηση με τις ιδιοκτήτριες επιχειρήσεις των ξένων εγκαταστάσεων. Η Ελέγχουσα Επιχειρησιακή Μονάδα καθορίζει επίσης τις λεπτομέρειες για τον τρόπο κατασκευής, στεγανοποίησης, προστασίας κλπ

A.8.8.3 Συγχρονισμός κατασκευής άλλων Εγκαταστάσεων του Δικτύου γειτονικών προς θέσεις κατασκευής των φρεατίων

Η κατασκευή φρεατίων ή απολήξεων & διαβάσεων προς μικροτάφρους που αντιστοιχούν σε θέσεις εγκατάστασης υπαίθριων καμπινών εγκατάστασης ενεργού εξοπλισμού (ONU, DLC), Κατανεμητών Καλωδίου (KV) κλπ επιβάλλεται να γίνεται κατά τρόπον ώστε να επιτυγχάνεται η διασύνδεση της εγκατάστασης χωρίς ιδιαίτερες δυσκολίες λόγω υπογείων εμποδίων (π.χ. με κατασκευή της βάσης της υπαίθριας καμπίνας σε συνδυασμό με το αντίστοιχο φρεάτιο ή άκρο σωλήνωσης, τον προσανατολισμό των σωλήνων ως προς την θέση εισαγωγής των τηλεπικοινωνιακών καλωδίων στο κτίριο που θα εξυπηρετήσει κλπ).

A.8.9 Βάσεις κατανεμητών καλωδίου

Οι κατανεμητές καλωδίου (KV) είναι οι υπαίθριες εγκαταστάσεις στις οποίες γίνεται η διασύνδεση του Κυρίου Δικτύου με το Δίκτυο Διανομής. Η διασύνδεση γίνεται στο εσωτερικό ειδικών μεταλλικών ή πλαστικών ερμαρίων (τα περιβλήματά αυτών ονομάζονται και «χιτώνια» KV), που εδράζονται σε κατάλληλες βάσεις από οπλισμένο σκυρόδεμα.

Οι βάσεις των KV κατασκευάζονται από οπλισμένο σκυρόδεμα C 12/15 σύμφωνα με το σχέδιο 101/19/2.

Στην περίπτωση που η κατασκευή της βάσης συνδυάζεται με την κατασκευή ειδικού φρεατίου κατανεμητή, κατανεμητής και φρεάτιο επικοινωνούν με στοά ορθογωνικής διατομής η οποία διευρύνεται κατά την είσοδο στο φρεάτιο. Για την κατασκευή εφαρμόζεται το σχέδιο αρ. 101 / 34 / 64. Δίπλα από την βάση κατανεμητού τοποθετείται σιδηροσωλήνας ανυψώσεως των καλωδίων. Τέλος, σε μία από τις δύο κάθετες προς την οικοδομική γραμμή παρειές της βάσεως ενσωματώνεται κατά την σκυροδέτηση τεμάχιο σωλήνα 3'' για την δημιουργία οπής αερισμού του φρεατίου.

Στην άνω επιφάνεια της βάσης ενσωματώνονται τέσσερα μπουλόνια στα οποία στηρίζεται το μεταλλικό περίβλημα του κυρίως κατανεμητή και των οποίων οι θέσεις φαίνονται στα σχέδια.

A.8.10 Επιμετρήσεις

Οι βάσεις και τα φρεάτια επιμετρούνται ανά τεμάχιο και πληρώνονται με τα σχετικά άρθρα του Τιμολογίου Προσφοράς.

Στις τιμές μονάδος των σχετικών άρθρων περιλαμβάνεται η δαπάνη για την αναγκαία εκσκαφή (άρα και η αποσύνθεση τυχόν διαμορφωμένων επιφανειών, η αντιμετώπιση με άντληση των πάσης φύσεως υδάτων κλπ), η μεταφορά, από τις αποθήκες του ΟΤΕ και η τοποθέτηση και στερέωση κάθε απαραίτητου υλικού ή εξαρτήματος, η επίχωση με το προβλεπόμενο υλικό και η συμπύκνωση αυτού στον απαιτούμενο βαθμό, ανάλογα με τη θέση κατασκευής, η επαναφορά της επιφάνειας στην αρχική της κατάσταση και κάθε εργασία που είναι απαραίτητη για την πλήρη αποπεράτωσή τους, σύμφωνα με όσα αναφέρονται αναλυτικότερα στα αντίστοιχα Άρθρα του Τιμολογίου Προσφοράς.

Οι διαστάσεις, που προβλέπουν τα σχέδια τηρούνται καταρχήν πάντοτε. Δεν αποζημιώνεται η κατασκευή μεγαλύτερων διαστάσεων, με υπαιτιότητα του Αναδόχου.

Στην περίπτωση που δοθεί γραπτή εντολή της Ελέγχουσας Επιχειρησιακής Μονάδας για αυξομείωση των διαστάσεων του φρεατίου (πλάτους, ύψους και μήκους φρεατίου καθώς και βάθους εκσκαφής) ως προς τις διαστάσεις των αντίστοιχων σχεδίων, αυτή λαμβάνεται υπόψη στην πληρωμή μόνο εφόσον είναι μεγαλύτερη του $\pm 5\%$ (δηλαδή μόνο όταν οι διαστάσεις έχουν αυξηθεί ή μειωθεί περισσότερο από 5%). Στην περίπτωση αυτή δεν εφαρμόζονται οι «κατ' αποκοπήν» τιμές κατασκευής φρεατίων αλλά επιμετρούνται αναλυτικά οι επί μέρους εργασίες και πληρώνονται με βάση τα αντίστοιχα άρθρα του συμβατικού Τιμολογίου Προσφοράς (δηλαδή ξεχωριστά η εκσκαφή, η τοποθέτηση οπλισμού, η κατασκευή σκυροδέματος κ.ο.κ.).

Ο Ανάδοχος δε μπορεί να έχει καμιά αξίωση για αύξηση τιμών από οποιαδήποτε τροποποίηση του σχεδίου του φρεατίου, που τυχόν επιβληθεί εκ των περιστάσεων.

A.9 ΚΑΤΑΣΚΕΥΗ ΒΑΣΕΩΝ ΚΑΙ ΤΟΠΟΘΕΤΗΣΗ ΕΠΙ ΑΥΤΩΝ ΥΠΑΙΘΡΙΩΝ ΚΑΜΠΙΝΩΝ ΓΙΑ ΕΓΚΑΤΑΣΤΑΣΗ ΕΝΕΡΓΟΥ ΕΞΟΠΛΙΣΜΟΥ

A.9.1 Καμπίνες τύπου «Α» και τύπου «Β».

A.9.1.1 Εισαγωγή

Οι Καμπίνες Οπτικού Δικτύου τύπου «Α» και «Β» είναι εγκαταστάσεις στις οποίες γίνεται διασύνδεση του Οπτικού Δικτύου (Καλωδίων Οπτικών Ινών, στο εξής Κ.Ο.Ι.) με το συμβατικό δίκτυο (απερχόμενο από τις Μονάδες δίκτυο διανομής αποτελούμενο από καλώδια συμβατικής τεχνολογίας, δηλαδή συμμετρικά καλώδια χαλκού). Η διασύνδεση αυτή επιτυγχάνεται δια μέσου των ηλεκτρονικών διατάξεων των ανωτέρω Καμπινών.

Για τη λειτουργία των ανωτέρω Καμπινών είναι απαραίτητη η τροφοδοσία αυτών με ηλεκτρικό ρεύμα, η οποία επιτυγχάνεται με τη σύνδεση αυτών με το δίκτυο της Δ.Ε.Η.

Η σύνδεση των Καμπινών με τα δίκτυα του ΟΤΕ και της ΔΕΗ γίνεται υπογείως, δια μέσου πλαστικών σωλήνων κατάλληλης κατά περίπτωση διαμέτρου, που τοποθετούνται στη βάση από οπλισμένο σκυρόδεμα.

Εξαιτίας της φύσης τους (ηλεκτρονικές διατάξεις που ευρίσκονται σε συνεχή λειτουργία) οι Καμπίνες Οπτικού Δικτύου επιβάλλουν ιδιαίτερες απαιτήσεις ποιότητας κατασκευής (τήρηση γεωμετρικών χαρακτηριστικών, εξασφάλιση λειτουργικότητας, στεγανότητα κ.λπ.) και στις λοιπές κατασκευές που τις εξυπηρετούν και ιδιαίτερα στις βάσεις όπου αυτές εδράζονται.

A.9.1.2 Τύποι Καμπινών

Οι Καμπίνες Οπτικού Δικτύου (για τις οποίες προβλέπεται η κατασκευή βάσεων) διακρίνονται σε δύο τύπους, ανάλογα με τα γεωμετρικά χαρακτηριστικά της κατόψεως του μεταλλικού ερμαρίου:

1. ΚΑΜΠΙΝΑ ΤΥΠΟΥ Α (ΟΤC – 2000)

Χωρητικότητα Καμπίνας : 500 ζεύγη Κ.Δ., 700 ζεύγη Α.Δ. και 512 όρια στον MDF splitter

2. ΚΑΜΠΙΝΑ ΤΥΠΟΥ Β (ΟΤC – 1600)

Χωρητικότητα Καμπίνας : 900 ζεύγη Συνδετικά Καλώδια για τη διασύνδεση DSLAM με τους MDF splitter



α) Καμπίνα τύπου «Α»



β) Καμπίνα τύπου «Β»

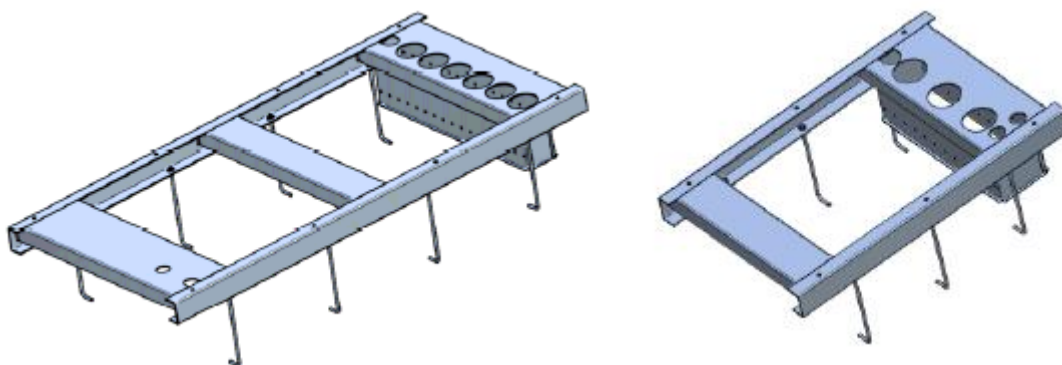
Σχήμα A.9.1.1 Είδη καμπινών

A.9.1.3 Κατασκευή βάσεων υπαίθριων καμπινών τύπου «Α» και «Β»

A.9.1.3.1 Υλικά κατασκευής - Μορφή μεταλλικού πλαισίου

Οι βάσεις κατασκευάζονται από σκυρόδεμα κατηγορίας C16/20 οπλισμένο με σιδηρό οπλισμό κατηγορίας S 500 s. Της κατασκευής της βάσεως προηγείται η διάστρωση άοπλου σκυροδέματος καθαριότητας, κατηγορίας C8/10, σε στρώση πάχους 10 εκ.

Η μορφή του μεταλλικού πλαισίου της βάσης πάνω στο οποίο στηρίζεται κάθε καμπίνα (τύπου Α ή Β) περιγράφονται στο Σχήμα Α.9.1.2.



α) Καμπίνα τύπου «Α»

β) Καμπίνα τύπου «Β»

Σχήμα Α.9.1.2 Πλαίσιο βάσης στήριξης καμπίνας τύπου Α και Β

A.9.1.3.2 Προεργασίες – Εκσκαφή θεμελίων - Ξυλότυπος – Σκυρόδεμα καθαριότητας

Πριν από την εκσκαφή του σκάμματος για την κατασκευή της βάσης, είναι απαραίτητο να προηγηθεί έρευνα τόσο σχετικά με τη θέση των υπογείων εμποδίων (αγωγών υδρεύσεως, αποχετεύσεως, φυσικού αερίου, καλωδίων Δ.Ε.Η. κ.λπ.) όσο και για την επιβεβαίωση της θέσης του υπογείου δικτύου του ΟΤΕ (επιχωμένων τάφρων καλωδίων, σωληνώσεων & φρεατίων κ.λπ.). Η έρευνα αυτή πρέπει να διεξαχθεί με κάθε πρόσφορο τρόπο (πληροφορίες από σχέδια υπογείων δικτύων ξένων εγκαταστάσεων και δικτύου του ΟΤΕ καθώς και ερευνητικές τομές στη θέση που έχει κατ' αρχήν επιλεγεί για την τοποθέτηση της Καμπίνας, σε περίπτωση που οι διατιθέμενες πληροφορίες δεν επαρκούν). Σκοπός της έρευνας είναι **να επιβεβαιωθεί ότι είναι εφικτή η κατασκευή τόσο της βάσης όσο και της εγκατάστασης διασύνδεσής της με το δίκτυο του ΟΤΕ** (δηλαδή η κατασκευή νέου φρεατίου και διάβασης ή σωλήνωσης από τη βάση μέχρις αυτό ή ενδεχομένως προς υφιστάμενο φρεάτιο) **και ότι είναι δυνατή η τοποθέτηση της Καμπίνας στην υπόψη θέση**. Σε αντίθετη περίπτωση θα επισημαίνεται εγκαίρως η ανάγκη για ενδεχόμενη μικρή μετατόπιση στη θέση της Καμπίνας, προσαρμογή της κατασκευής της βάσης στο διατιθέμενο χώρο, μετατόπιση ξένων εγκαταστάσεων ή και επιλογή διαφορετικής θέσης για την κατασκευή της βάσης και των λοιπών εγκαταστάσεων.

Οι διαστάσεις των θεμελίων θα είναι :

Για την καμπίνα «Α» : μήκος 2,10μ., πλάτος 1,10μ., βάθος 0,70μ.

Για την καμπίνα «Β» : μήκος 1,30μ., πλάτος 0,90μ., βάθος 0,70μ.

Η εκσκαφή πρέπει να έχει κατάλληλες διαστάσεις (δηλ. με προσαύξηση των ανωτέρω διαστάσεων περίπου κατά 0,50μ.) για την κατασκευή εξωτερικού ξυλοτύπου σε όλες τις πλευρές της βάσης (ώστε να εξασφαλίζεται διαθέσιμος χώρος για την προετοιμασία της οδήγησης των σωλήνων προς το δίκτυο του ΟΤΕ ή της ΔΕΗ) εκτός από την πλευρά που βρίσκεται σε επαφή με την οικοδομική γραμμή (Ο.Γ.), στην οποία επιβάλλεται πάντως η αντικατάσταση του ξυλοτύπου με νάυλον βαρέως τύπου (θερμοκηπίου), ώστε να εξασφαλίζεται η δημιουργία στοιχειώδους "αρμού" με την οικοδομή. Τονίζεται η ιδιαίτερη σημασία που έχει για την ευστάθεια της κατασκευής η θεμελίωσή της σε υγιές έδαφος, καθώς και η οριζοντιότητα του πυθμένα του σκάμματος στη στάθμη θεμελίωσης.

Το μέγεθος του σκάμματος μετά την εκσκαφή πρέπει να έχει τις ακόλουθες διαστάσεις :

Για την καμπίνα «Α» : μήκος 3,10μ., πλάτος 1,60μ., βάθος 0,70μ.

Για την καμπίνα «Β» : μήκος 2,30μ., πλάτος 1,40μ., βάθος 0,70μ.

Για όλες τις βάσεις προβλέπεται ότι η άνω επιφάνεια, στην οποία θα στερεώνεται το μεταλλικό ερμάριο της Καμπίνας θα ευρίσκεται σε κάθε περίπτωση υψηλότερα από τη στάθμη της διαμορφωμένης επιφάνειας (20 εκ. υψηλότερα σε περίπτωση οριζόντιου εδάφους και όσο απαιτηθεί σύμφωνα με τις οδηγίες της Ελεγχουσας Επιχειρησιακής Μονάδας σε επικλινές έδαφος ή σε θέσεις με κίνδυνο πλημμύρας) για καλύτερη προστασία από διάβρωση ή είσοδο υγρασίας.

Ακολουθεί η τοποθέτηση στον πυθμένα του φρεατίου ενός πλέγματος T131 (ή πλέγμα από ράβδους διαμέτρου 10mm με άνοιγμα 12~15cm) και διαστρώνεται άοπλο σκυρόδεμα καθαριότητας, ποιότητας C8/10 σε στρώση πάχους 10 εκ.

A.9.1.3.3 Σιδηρούς οπλισμός – Πλαστικοί σωλήνες οδευσης καλωδίων

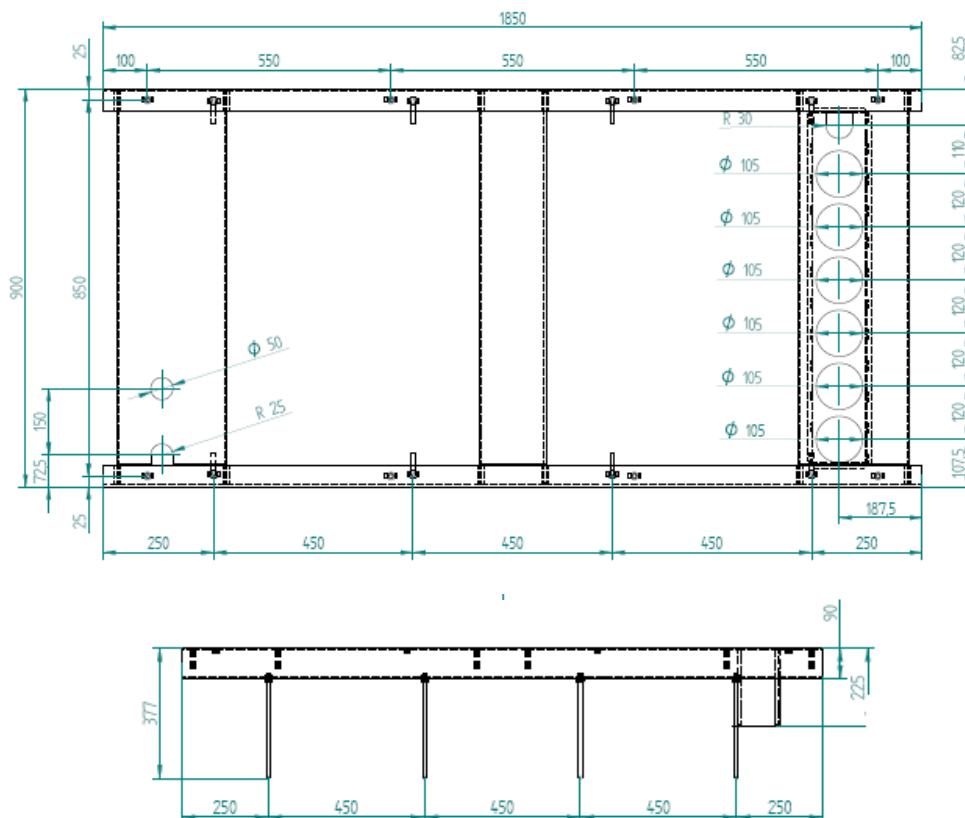
Ακολουθεί η τοποθέτηση του πλέγματος T131 (ή πλέγμα από ράβδους διαμέτρου 10mm με άνοιγμα 12~15cm) στις τέσσερις πλευρές του φρεατίου και ο προβλεπόμενος σιδηροοπλισμός (ράβδοι οπλισμού ποιότητας S500s) όπως περιγράφεται στη συνέχεια.

1. Τοποθετήστε το πλέγμα T131 στις τέσσερις πλευρές του φρεατίου.

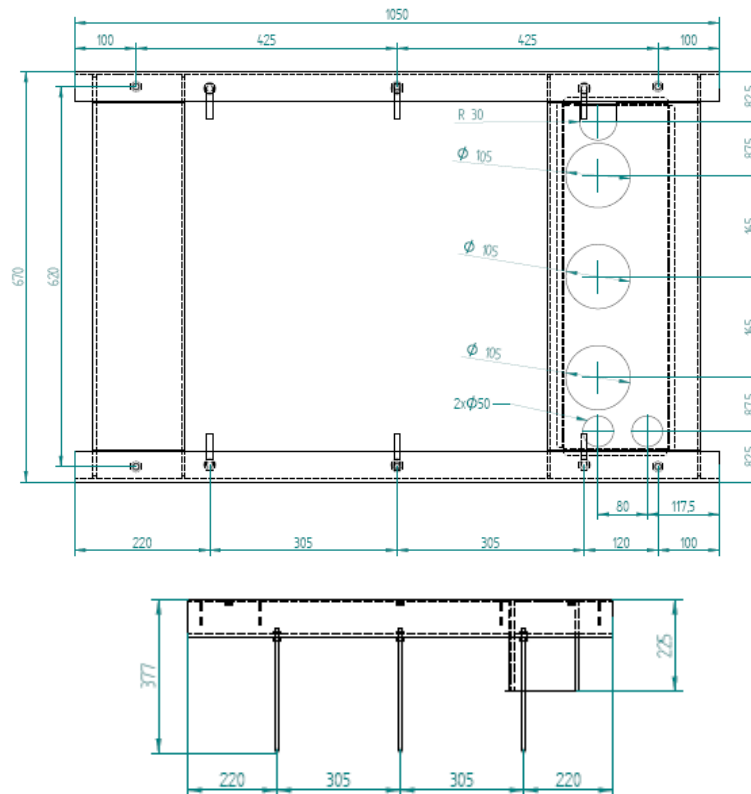
Σημείωση: Διπλώστε το πλέγμα στις άκρες. **ΜΗΝ ΤΟ ΚΟΨΕΤΕ.**

2. Κόψτε έξι σιδερένιες ράβδους διαμέτρου 10 mm σε μήκος περίπου 1 m.

3. Καρφώστε τις ράβδους με ένα σφυρί στον πυθμένα του φρεατίου, κοντά στις θέσεις των οκτώ αγκυριών για την καμπίνα τύπου «Α» ή των έξι αγκυριών για την καμπίνα τύπου «Β» του μεταλλικού πλαισίου (το σκυρόδεμα στη βάση του φρεατίου πρέπει να είναι ακόμα υγρό) όπως φαίνονται στο Σχήμα A.9.1.3.



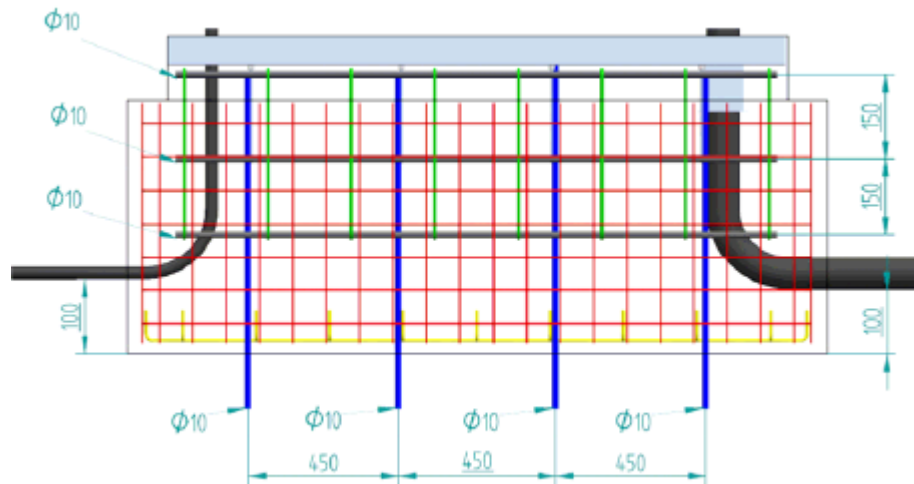
α) Πλαίσιο στήριξης καμπίνας τύπου «Α»



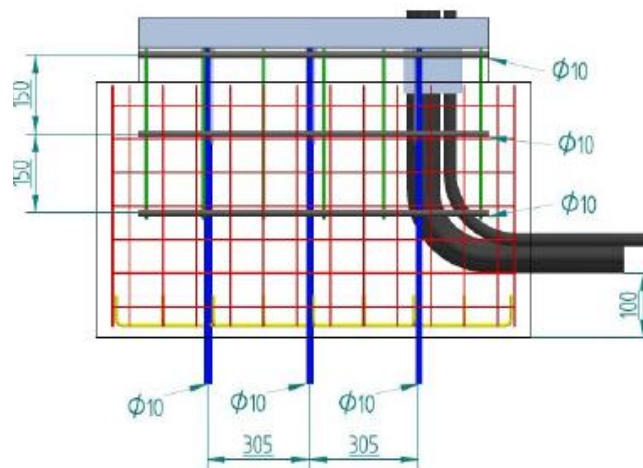
β) Πλαίσιο στήριξης καμπίνας τύπου «B»

Σχήμα A.9.1.3 Κάτοψη και όψη πλασίου βάσης στήριξης καμπίνας τύπου A και B

4. Τοποθετήστε το μεταλλικό πλαίσιο στο φρεάτιο. Οι κάθετες ράβδοι πρέπει να ακουμπούν την κατώτερη επιφάνειά του.
5. Φέρτε σε οριζόντια θέση το μεταλλικό πλαίσιο. Χρησιμοποιήστε αλφάδι στους δύο οριζόντιους άξονες, περάστε δύο μεταλλικές ράβδους κάτω από το μεταλλικό πλαίσιο και χρησιμοποιήστε τάκους και σφήνες ώστε να επιτύχετε επίπεδη εγκατάσταση του πλαισίου στο απαιτούμενο ύψος πάνω από το επίπεδο του εδάφους.
6. Χτυπήστε τις μεταλλικές ράβδους με ένα σφυρί, ώστε να ακουμπήσουν τη βάση του οριζοντιωμένου μεταλλικού πλαισίου.
7. Αφαιρέστε το μεταλλικό πλαίσιο. Κόψτε έξι μεταλλικές ράβδους διαμέτρου 10mm σε μήκος περίπου 2 m για την καμπίνα τύπου «A» ή 1,2 m. για την καμπίνα τύπου «B».
8. Δέστε τις ράβδους αυτές οριζοντίως με τις έξι κάθετες ράβδους χρησιμοποιώντας μεταλλικό σύρμα. Τοποθετήστε τρεις σε κάθε πλευρά του φρεατίου και σε απόσταση 15 cm η μια από την άλλη (ξεκινώντας από την κορυφή των οκτώ κάθετων ράβδων) όπως φαίνετε στο Σχήμα A.9.1.4.



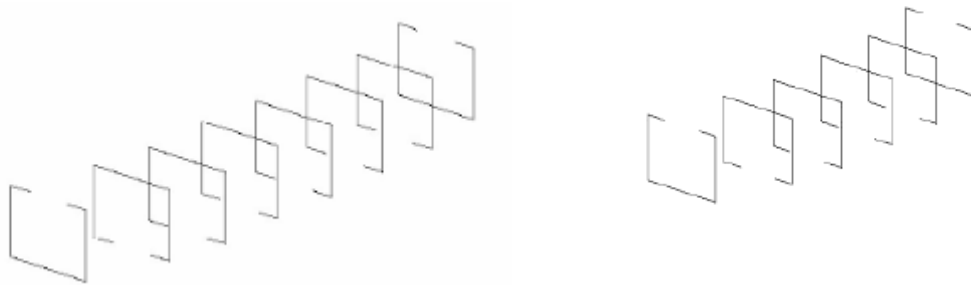
α) Βάση καμπίνας τύπου «Α»



β) Βάση καμπίνας τύπου «Β»

Σχήμα Α.9.1.4 Τοποθέτηση οριζόντιων ράβδων οπλισμού

9. Επανατοποθετήστε το μεταλλικό πλαίσιο και ελέγξτε πάλι την ευθυγράμμιση του με το έδαφος. Κάντε τις απαραίτητες διορθώσεις.
10. Δέστε με μεταλλικό σύρμα τα αγκύρια του μεταλλικού πλαισίου με τις έξι κάθετες ράβδους, ώστε να αποφευχθεί μετατόπιση κατά την έκχυση του σκυροδέματος.
11. Εγκαταστήστε τα οκτώ στοιχεία 50 x 85 cm για την καμπίνα «Α» ή τα έξι στοιχεία 50 x 62 cm για την καμπίνα «Β» διαμέτρου 10 mm μέσα στη βάση του φρεατίου.



α) Καμπίνα τύπου «Α»

β) Καμπίνα τύπου «Β»

Σχήμα Α.9.1.5 Διάταξη στοιχείων οπλισμού

Σημείωση: Το πρώτο και το τελευταίο από τα στοιχεία πρέπει να τοποθετηθούν ανάποδα, σε σχέση με τα ενδιάμεσα στοιχεία όπως φαίνετε στο Σχήμα Α.9.1.5.

12. Δέστε με μεταλλικό σύρμα τα έξι στοιχεία ξεκινώντας από την άνω οριζόντια ράβδο.
13. **Προσοχή:** Μη μετακινήσετε τις έξι βίδες στο πάνω μέρος της μεταλλικής βάσης μέχρι την ολοκλήρωση των εργασιών.

Μετά την τοποθέτηση του οπλισμού, τοποθετούνται και στερεώνονται το **μεταλλικό πλαίσιο στήριξης του ερμαρίου** και οι προβλεπόμενοι πλαστικοί σωλήνες για την διέλευση των καλωδίων (σε κατάλληλες υποδοχές του μεταλλικού πλαισίου). **Σε περίπτωση που η τοποθέτηση των σωλήνων εμποδίζεται από τους προβλεπόμενους οπλισμούς** (πιθανό να συμβεί στην περίπτωση που το κάτω άκρο των σωλήνων κατευθύνεται αναγκαστικά σε διαφορετική από την κατ' αρχήν προβλεπόμενη θέση) **θα γίνεται μικρή μετατόπιση του οπλισμού και όχι κοπή ράβδων αυτού.**

Διά μέσου σωλήνων τοποθετημένων στη βάση προβλέπεται η διέλευση των παρακάτω καλωδίων :

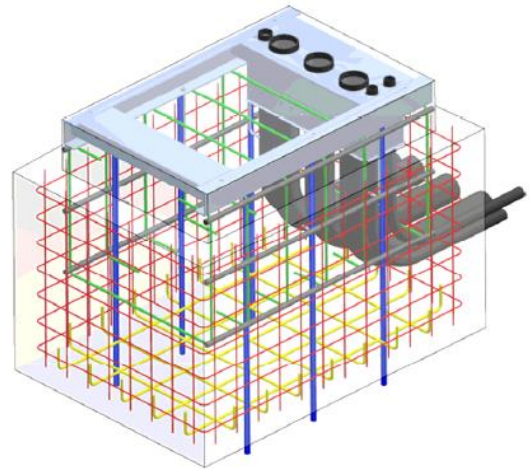
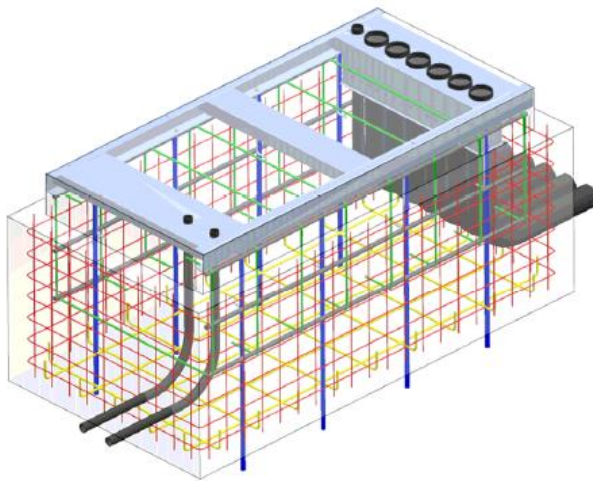
- Σύνδεσης της Μονάδας με τη Δ.Ε.Η. (παροχή ηλεκτρ. ρεύματος) διά μέσου εύκαμπτου πλαστικού σωλήνα σπιράλ PVC Φ32, τύπου HELIFLEX.
- Σύνδεσης της παροχής ρεύματος (της βάσης του κουτιού του μετρητή ρεύματος της Δ.Ε.Η) με την αντίστοιχη ράβδο γειώσεως, διά μέσου εύκαμπτου πλαστικού σωλήνα σπιράλ PVC Φ32, τύπου HELIFLEX.
- Οπτικών Ινών (Κ.Ο.Ι.). Το Κ.Ο.Ι. προβλέπεται να διέλθει από σωλήνα PVC Φ50, τύπου HELIFLEX, (κατά προτίμηση συνέχεια του σωλήνα που έρχεται από το φρεάτιο του ΟΤΕ).
- Συμβατικών (χάλκινων) τηλεπικοινωνιακών καλωδίων ΟΤΕ Τα καλώδια αυτά προβλέπεται να διέλθουν διά μέσου σωλήνων PVC Φ90, τύπου HELIFLEX (Εύκαμπτοι σωλήνες από μαλακό PVC με σπειροειδή ενίσχυση από σκληρό PVC για μεταφορά νερού, ΝΕΡΟΣΩΛ (ΠΡΑΣΙΝΟ ΣΠΙΡΑΛ)).

Η τοποθέτηση των ανωτέρω σωλήνων στον ξυλότυπο επιβάλλεται να γίνεται με μεγάλη ακρίβεια στην προβλεπόμενη θέση και η στερέωση κατά τρόπο που να αποκλείει μετατόπισή τους κατά την διάστρωση του σκυροδέματος. **Επισημαίνεται ότι, κατά την εγκατάσταση του ερμαρίου της Μονάδας τα ελεύθερα άνω άκρα των σωλήνων PVC πρέπει να εφαρμόσουν σε αντίστοιχες υποδοχές του μεταλλικού ερμαρίου**, αφού προηγουμένως διέλθουν από οπή του στεγανωτικού υλικού (φύλλο νεοπρένιου πάχους 5 χιλ.) μεταξύ της βάσης από σκυρόδεμα και της καμπίνας. Για το λόγο αυτό προβλέπονται κατάλληλες υποδοχές στο μεταλλικό πλαίσιο.

Τα βήματα που πρέπει να ακολουθήσουμε για την εγκατάσταση των σωλήνων είναι τα εξής :

1. Εισάγετε τους σωλήνες Φ 90mm, Φ 50mm και Φ 32mm μέσα από τους αντίστοιχους οδηγούς και σύμφωνα με το Σχήμα. Α.9.1.6.

Σημείωση : Ο προσανατολισμός των σωλήνων αυτών εξαρτάται από τη σχετική θέση της καμπίνας σε σχέση με τα φρεάτια τηλεπικοινωνιών



α) Καμπίνα τύπου «Α»

β) Καμπίνα τύπου «Β»

Σχήμα Α.9.1.6 Διάταξη σωλήνων καλωδίων

2. Χρησιμοποιήστε κόλλα PVC για να ενώσετε δύο μήκη σωλήνα.
3. Περιμένετε περίπου 5 λεπτά για να πήξει η κόλλα.
4. Τοποθετήστε κατάλληλα καλύμματα PVC στις άκρες των σωλήνων και κολλήστε τα (με κόλλα PVC) για να φράξετε τις εισόδους.

Κατά την τοποθέτηση των σωλήνων ΟΤΕ πρέπει να προβλέπεται περίσσεια μήκους, να προεξέχουν δηλαδή αυτοί πάνω από την στάθμη της άνω επιφάνειας της βάσης κατά τουλάχιστο 20 εκ. Περίσσεια μήκους σωλήνα επί πλέον της απαιτούμενης δεν αποτελεί πρόβλημα στο στάδιο αυτό, καθώς το επί πλέον μήκος θα κόβεται σε επόμενο στάδιο. Οι λοιποί πλαστικοί σωλήνες σκόπιμο είναι να έχουν μήκος αρκετό ώστε να επαρκούν για την όδευση των καλωδίων που εξυπηρετούν αυτοί μέχρι τη θέση σύνδεσής τους. **Κοπή σωλήνα στο τελικό μήκος πρέπει να γίνεται (όποτε είναι δυνατό) πριν την διέλευση δια μέσου αυτού του σωλήνα άλλου σωλήνα ή καλωδίου.**

Ο προσανατολισμός των πλαστικών σωλήνων στο εσωτερικό του ξυλοτύπου ορίζεται από το κλιμάκιο της Ελέγχουσας Επιχειρησιακής Μονάδας του Έργου έτσι ώστε να εξυπηρετεί τον σκοπό για τον οποίο προορίζονται.

Στον Πίνακα «Ι», που ακολουθεί, σημειώνονται συνοπτικά οι πλαστικοί σωλήνες που προβλέπονται για κάθε είδος καλωδίου σε κάθε τύπο βάσης.

ΠΙΝΑΚΑΣ Ι :		
Πλαστικοί σωλήνες που τοποθετούνται στις Καμπίνες Οπτ. Δικτύου :		
Είδος καλωδίων :	Τύπος Καμπίνας :	
	«Α»	«Β»
Δ.Ε.Η.	1 PVC ϕ 32	1 PVC ϕ 32
Γείωσης	1 PVC ϕ 32	1 PVC ϕ 32
Κ.Ο.Ι.	1 PVC ϕ 50	1 PVC ϕ 50
ΟΤΕ (Συμβατικά)	6 PVC ϕ 90	3 PVC ϕ 90

A.9.1.3.4. Μεταλλικό πλαίσιο στήριξης της καμπίνας

Στο άνω μέρος του σιδηρού οπλισμού τοποθετείται το μεταλλικό πλαίσιο στήριξης του ερμαρίου, δηλαδή μεταλλική κατασκευή, η οποία φέρει στο άνω μέρος αυτής κοχλίες για την στερέωση του ερμαρίου και στο κάτω μέρος της ράβδους αγκυρώσεως στο σκυρόδεμα της βάσης. Το μεταλλικό

πλαίσιο φέρει επίσης υποδοχές για την στερέωση και σταθεροποίηση στην προβλεπόμενη θέση όλων των πλαστικών σωλήνων που τοποθετούνται στη βάση. Το πλαίσιο αυτό κατασκευάζεται από ασάλι 5mm, γαλβανίζεται από την προμηθεύτρια εταιρία και παραδίδεται στον Εργολήπτη στις αποθήκες του ΟΤΕ.

Η τοποθέτηση και στερέωση του πλαισίου αυτού πρέπει να γίνεται με ιδιαίτερη προσοχή και επιμέλεια και σύμφωνα με όσα είδη αναφέρθηκαν, ώστε **μετά την σκλήρυνση του σκυροδέματος να ευρίσκεται σε απόλυτα οριζόντια θέση** και σε απόλυτη επαφή με την άνω επιφάνεια της βάσης. **Η απόκλιση δεν πρέπει να ξεπερνά τα 4 mm για την βάση της καμπίνας τύπου «Α» ή τα 2 mm για την βάση της καμπίνας τύπου «Β» κατά μήκος της μεγάλης διάστασης της βάσης και τα 2 mm κατά μήκος της μικρής διάστασης της βάσης.**

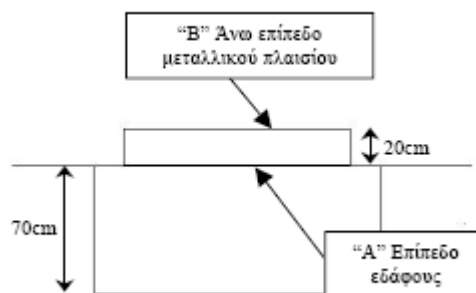
Πρέπει επίσης να λαμβάνονται μέτρα ώστε το πλαίσιο και ιδιαίτερα οι κοχλίες να διατηρούνται καθαρά μετά τη σκυροδέτηση.

A.9.1.3.5 Διάστρωση Σκυροδέματος - Μόρφωση της άνω επιφάνειας της βάσης σκυροδέματος - Δόνηση - Συντήρηση - Αφαίρεση Ξυλοτύπων

Για τις εργασίες αυτές, καθώς και για όλες τις εργασίες οπλισμένου σκυροδέματος ισχύει γενικά ο Κανονισμός Οπλισμένου Σκυροδέματος, ο Κανονισμός Τεχνολογίας Σκυροδέματος και όσα αναφέρονται στην ΤΕ.Π.Κ.Ε.ΤΗ.Δ. Για καλύτερη στεγανοποίηση και βελτίωση των χαρακτηριστικών ροής του σκυροδέματος προστίθεται στην ποσότητα του σκυροδέματος που απαιτείται, περίπου 1,5χλγρ. στεγανωτικό υλικό όγκου ανά τεμάχιο βάσης για την καμπίνα τύπου «Α» και 0,7χλγρ. περίπου για την καμπίνα τύπου «Β» ή σύμφωνα με τις τεχνικές προδιαγραφές του υλικού που θα χρησιμοποιηθεί και τις οδηγίες της Ελέγχουσας Επιχειρησιακής Μονάδας.

Η πλήρωση του θεμελίου με υγρό σκυροδέμα θα γίνεται σε δύο φάσεις :

1. Αρχικά γίνεται έκχυση υγρού σκυροδέματος μέχρι το επίπεδο εδάφους Α όπως φαίνεται στο Σχήμα Α.9.1.7. ενώ κατά περιόδους, θα πρέπει να ελέγχεται η ευθυγράμμιση και η σωστή τοποθέτηση του μεταλλικού πλαισίου.

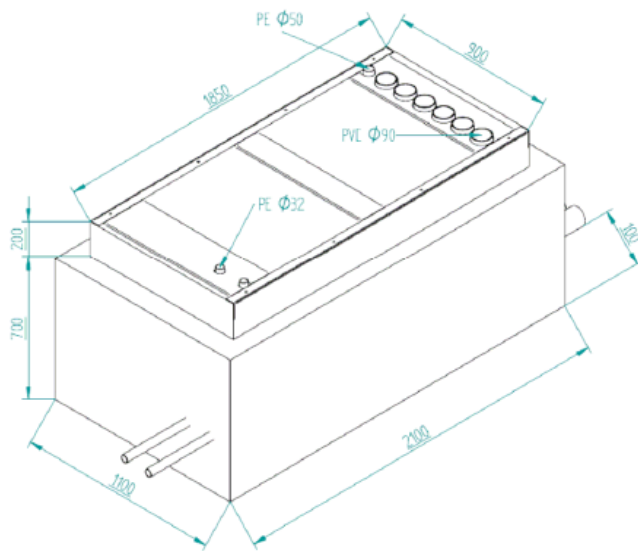


Σχήμα Α.9.1.7 Επίπεδα σκυροδέτησης

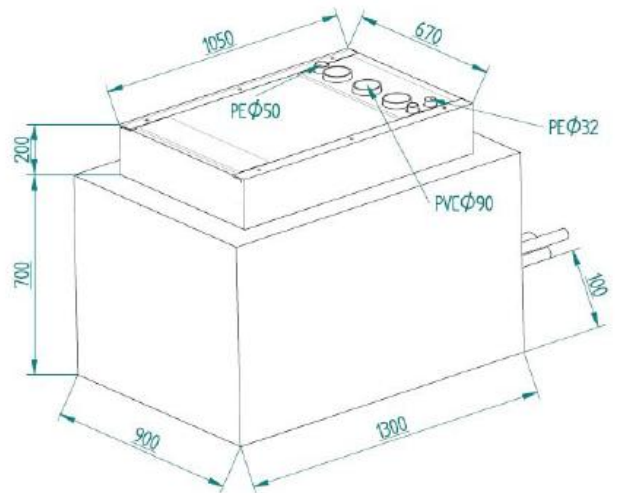
2. Στη συνέχεια γίνεται εγκατάσταση του ξύλινου καλουπιού για το τμήμα των θεμελίων πάνω από το έδαφος. Μετά από τουλάχιστον 10 λεπτά, γίνεται η έκχυση του υγρού σκυροδέματος στο καλούπι, μέχρι το επίπεδο Β. Συνιστάται το επίπεδο Β να εξέχει από το έδαφος περίπου 20 cm.

Τονίζεται ιδιαίτερα η ανάγκη διαμόρφωσης της άνω επιφάνειας του σκυροδέματος της βάσης με τρόπο τέτοιο ώστε η επιφάνεια που θα προκύψει μετά τη σκλήρυνση αυτού να είναι απολύτως επίπεδη, με σκοπό την απόλυτη εφαρμογή και την αποφυγή "τραυματισμού" του στεγανωτικού (φύλλο νεοπρενίου 5 χιλ.) που προβλέπεται να τοποθετηθεί (κατά την τοποθέτηση του ερμαρίου) στην επιφάνεια αυτή ή εισόδου υγρασίας από την κακή εφαρμογή. Μετά τη σκλήρυνση του σκυροδέματος προβλέπεται η επάλειψη της άνω επιφάνειας της βάσης με δυο (2) στρώσεις στεγανωτικού επιφανείας (μια στρώση κατά τη διεύθυνση του μήκους και μια κατά τη διεύθυνση του πλάτους της βάσης) δηλαδή στεγανοποιητικό επίχρισμα σύμφωνα με όσα αναφέρονται στην ΤΕ.Π.Κ.Ε.ΤΗ.Δ στο κεφάλαιο "Στεγανοποίηση Φρεατίων". Ο χρόνος που μεσολαβεί μεταξύ των 2 επαλείψεων πρέπει να είναι μεγαλύτερος των οκτώ (8) ωρών.

Η τελική μορφή της βάσης πριν την τοποθέτηση της καμπίνας, φαίνεται στο Σχήμα Α.9.1.8.



α) Καμπίνα τύπου «Α»



β) Καμπίνα τύπου «Β»

Σχήμα Α.9.1.8 Τελική μορφή βάσης

A.9.1.3.6 Ηλεκτροδότηση καμπίνας και κατασκευή γείωσης

Για κάθε θέση κατασκευής βάσης η Δ.Ε.Η. θα πληροφορεί την Ελέγχουσα Επιχειρησιακή Μονάδα για την θέση από την οποία θα γίνει η παροχή ρεύματος της Μονάδας. Η σύνδεση της Μονάδας με την υπόψη θέση θα γίνεται πάντοτε υπόγεια, ανεξάρτητα από το αν το σημείο σύνδεσης του καλωδίου της παροχής με το υπάρχον καλώδιο της Δ.Ε.Η. βρίσκεται υπόγεια, εναέρια ή τοποθετημένο σε τοίχο.

Όταν η θέση σύνδεσης που θα έχει επισημανθεί από τη ΔΕΗ βρίσκεται υπόγεια, θα γίνεται εκσκαφή τάφρου από τη βάση της Καμπίνας μέχρι τη θέση αυτή. Στην τάφρο θα τοποθετείται σιδηροσωλήνας 1 ½ " βαρέως τύπου (πράσινη ετικέτα), που θα κόβεται, θα διαμορφώνεται και θα συναρμολογείται μαζί με τα ειδικά τεμάχια που τυχόν θα είναι απαραίτητα, επίσης προμήθειας Εργολήπτη. Στο εσωτερικό του σιδηροσωλήνα θα τοποθετείται οδηγός, που θα συνεχίζεται και στον πλαστικό σωλήνα στο εσωτερικό της βάσης, έτσι ώστε να είναι δυνατή η διέλευση (τράβηγμα) του καλωδίου παροχής ρεύματος. Μετά η τάφρος θα επιχώνεται και θα ακολουθεί η αποκατάσταση της διαμορφωμένης επιφάνειας.

Εάν η θέση σύνδεσης βρίσκεται υπέργεια (σε στύλο, σε τοίχο κ.λπ.) τότε θα τοποθετείται σιδηροσωλήνα 1 ½ " (όπως και προηγουμένως) κατακόρυφα τοποθετημένη σε θέση που θα οριστεί από τον Ελεγκτή και τη ΔΕΗ. Κατά τα άλλα ακολουθούνται οι ανωτέρω οδηγίες.

Η κατασκευή της γείωσης θα γίνεται με την έμπηξη (κάρφωμα) στο έδαφος μιας χαλυβδοχάλκινης ράβδου γείωσης. Στη ράβδο θα συνδέεται με κατάλληλο κολάρο και κοχλία σύνδεσης ένας αγωγός γείωσης (καλώδιο με εξωτερική μόνωση χρώματος πρασινοκίτρινου, διατομής 10 τετρ. χιλ.). Στη συνέχεια, το καλώδιο θα οδηγείται στη βάση της Καμπίνας δια μέσου γαλβανισμένου σιδηροσωλήνα ¾" βαρέως τύπου (πράσινη ετικέτα) προμήθειας Εργολήπτη, κατάλληλου μήκους και κατόπιν, δια μέσου πλαστικού σωλήνα της βάσης (PVC Φ32), επίσης προμήθειας Εργολήπτη, στο άνω τμήμα αυτής, όπου θα τερματίζει στην κεντρική μπάρα γείωσης η οποία θα είναι βιδωμένη πάνω στο σκελετό της καμπίνας. Σημειώνεται ότι η άκρη του σιδηροσωλήνα θα πρέπει να εισάγεται για ένα μικρό μήκος στο σωλήνα εισαγωγής Φ32 της Καμπίνας.

Στο εσωτερικό των σωλήνων διέλευσης της γείωσης θα τοποθετείται οδηγός για την διευκόλυνση της τοποθέτησης (με έλξη) του καλωδίου αυτού.

A.9.1.3.7. Επαναφορά διαμορφωμένης επιφάνειας

Αφού ολοκληρωθούν οι εργασίες κατασκευής της βάσης και πριν την τοποθέτηση της καμπίνας επιβάλλεται να γίνει πλήρης επαναφορά της διαμορφωμένης επιφάνειας στην αρχική της κατάσταση μαζί με την απαραίτητη επίχωση με κατάλληλο υλικό, όπου απαιτείται.

A.9.1.4 Τοποθέτηση καμπίνας στη βάση της

Μετά την σκλήρυνση του σκυροδέματος, την αφαίρεση των ξυλοτύπων και της αποκοπής της περίσσειας μήκους των σωλήνων η βάση της καμπίνας είναι έτοιμη για την τοποθέτηση της καμπίνας.

Ο Ανάδοχος επιμελείται για την μεταφορά της καμπίνας από τις αποθήκες του ΟΤΕ στον τόπο του Έργου. Η τοποθέτηση της καμπίνας θα γίνει με τη βοήθεια γερανού, χρησιμοποιώντας τους κρίκους ανύψωσης που βρίσκονται στην οροφή της καμπίνας, όπως φαίνεται στο Σχήμα A.9.1.9. Η τοποθέτηση αυτής πάνω στην κατασκευασθείσα βάση θα γίνει αφού έχει προηγουμένως τοποθετηθεί το φύλο νεοπρενίου 5 mm και η στερέωση αυτής στο μεταλλικό πλαίσιο στήριξης της καμπίνας θα γίνει με χρήση κατάλληλου συστήματος κοχλιών στα προβλεπόμενα σημεία. Τέλος θα γίνει η αφαίρεση των 4 κρίκων ανύψωσης από την οροφή της καμπίνας και η τοποθέτηση των 4 βιδών που βρίσκονται στο εσωτερικό της.



Σχήμα A.9.1.9 Τοποθέτηση καμπίνας

A.9.1.5 Προστασία από την είσοδο υγρασίας στις μονάδες δια μέσου των σωλήνων της βάσης.

Τα μέτρα που προβλέπονται για την στεγανοποίηση – προστασία των ελεύθερων άκρων των σωλήνων της βάσης κατά την φάση κατασκευής της βάσης, έχουν κυρίως σκοπό την διατήρηση της καθαριότητας των σωλήνων αυτών (προφύλαξη από είσοδο νερού βροχής από το άνω άκρο ή λάσπης από το κάτω) και την κατά το δυνατό προστασία από βανδαλισμούς (ρίψη αντικειμένων από το άνω άκρο στο εσωτερικό τους κ.λπ.) κατά την χρονική περίοδο πριν την τοποθέτηση του ερμαρίου, έτσι ώστε να εξασφαλίζεται η εύκολη διέλευση των καλωδίων δια μέσου των σωλήνων χωρίς πρόσθετες εργασίες καθαρισμού.

Μετά την τοποθέτηση του ερμαρίου της Μονάδας επί της βάσης από σκυροδέμα, ιδιαίτερη σημασία αποκτά η προστασία του εσωτερικού του από την υγρασία. Είσοδος υγρασίας στο εσωτερικό του ερμαρίου με οποιοδήποτε τρόπο πρέπει να αποκλείεται απολύτως εξαιτίας του πολύ υψηλού κόστους αποκατάστασης ζημιών στον εξοπλισμό της Μονάδας (αξίας δεκάδες φορές υψηλότερης της δαπάνης κατασκευής της βάσης).

Για τους ανωτέρω λόγους οι οπές στο δάπεδο της καμπίνας είναι εφοδιασμένες με στυπιοθλίπτες (Σχήμα A.9.1.10), εξασφαλίζοντας τη σωστή στεγανοποίηση των σημείων εισόδου καλωδίων της καμπίνας.



Σχήμα A.9.1.10 Στυπιοθλίπτες στο εσωτερικό καμπίνας

Επισημαίνεται ότι μέχρι να γίνει το πέρασμα των συμβατικών και οπτικών καλωδίων, αλλά και των καλωδίων γείωσης και ρεύματος μέσα από τους αντίστοιχους σωλήνες, οι στυπιοθλίπτες θα καλύπτονται με ειδικές τάπες οι οποίες θα παραδίδονται μαζί με την καμπίνα από την εταιρία κατασκευής της. Αν δεν υπάρχουν τάπες, τότε η κενή οπή των στυπιοθλιπτών θα στεγανοποιείται με χρήση μικρού μήκους καλωδίου.

Αν το πάχος του καλωδίου δεν είναι αρκετό και αφήνει κενό ανάμεσα στο καλώδιο και τον στυπιοθλίπτη, τότε θα χρησιμοποιείται ειδικό υλικό (π.χ. ταινία με ζελ) για την πλήρωση του κενού και την άρτια στεγανοποίηση.

Πριν την διέλευση των καλωδίων θα γίνεται καθαρισμός των άκρων (προς το έδαφος) των σωλήνων (αφαίρεση τάπας και κόλλας που χρησιμοποιήθηκε). Μετά την διέλευση του καλωδίου (αγωγού) **θα αποκαθίσταται η στεγανοποίηση αυτών**, ως εξής :

- * Το (κάτω) άκρο του σωλήνα προς το φρεάτιο θα στεγανοποιείται με τοποθέτηση φουσκωτού συστήματος στεγανοποίησης του σωλήνα, που τα προμηθεύεται και τα χορηγεί ο ΟΤΕ (δηλ. στεγανοποίηση του διακένου μεταξύ καλωδίου και σωλήνα).
- * Το (κάτω) άκρο του σωλήνα προς το έδαφος θα στεγανοποιείται με χρήση διογκούμενης πολυουρεθάνης (σε βάθος από το άκρο 15 εκ. τουλάχιστον).

A.9.1.6 Παρεχόμενα Υλικά

Ο Ανάδοχος παραλαμβάνει (ολικώς ή μερικώς σταδιακά, ανάλογα με την εξέλιξη του Έργου) τις καμπίνες Α και Β, το φύλο νεοπρενίου 5 mm, το υλικό καμπινών Α και Β καθώς και τα πλαίσια στήριξης αυτών, όλα προμήθειας ΟΤΕ..

Προμήθειας ΟΤΕ επίσης θα είναι τα φουσκωτά συστήματα στεγανοποίησης των σωλήνων διέλευσης των Κ.Ο.Ι. και συμβατικών τηλεπ/κών καλωδίων (για την στεγανοποίηση του διακένου μεταξύ των καλωδίων και των σωλήνων).

Τον Ανάδοχο επιβαρύνει το κόστος όλων των άλλων υλικών, που απαιτούνται για την κατασκευή των βάσεων και την τοποθέτηση των καμπινών, όπως: ο οπλισμός της βάσης, ο ξυλότυπος, οι εύκαμπτοι πλαστικοί σωλήνες σπирάλ Φ 32, Φ 50, Φ 90 και οι σιδηροσωλήνες, το υλικό σκυροδέτησης, το μονωτικό υλικό (στεγανοποιητικό) μεταξύ τσιμεντένιας βάσης και μεταλλικής επιφάνειας καμπίνας κοκ.

A.9.1.7 Επιμετρήσεις

Η κατασκευή βάσης και η τοποθέτηση της καμπίνας πληρώνεται στον Ανάδοχο κατ' αποκοπή με το σχετικό άρθρο του Τιμολογίου ανάλογα με τον τύπο της Καμπίνας η οποία πρόκειται να τοποθετηθεί.

Σε παρατήρηση του άρθρου του Τιμολογίου αναφέρεται επίσης το μέγεθος της εκσκαφής (επί πλέον των εξωτερικών διαστάσεων της βάσεως) της οποίας η δαπάνη μαζί με τις αντίστοιχες δαπάνες επίχωσης και αποκατάστασης (επί πλέον επίσης των αντίστοιχων εργασιών που αντιστοιχούν στις διαστάσεις της βάσης) περιλαμβάνονται στην τιμή του Τιμολογίου. Η επί πλέον εκσκαφή προορίζεται να εξυπηρετήσει την κατασκευή και αποσύνθεση ξυλοτύπου, τις αναμονές των σωλήνων για την κατασκευή των γειώσεων, της σύνδεσης με την ΔΕΗ, την στεγανοποίηση των σωλήνων της βάσης κλπ.

A.9.2 Καμπίνες τύπου «Γ».

A.9.2.1 Εισαγωγή

Οι εν λόγω καμπίνες εγκαθίστανται σε θέσεις υφιστάμενων κατανεμητών καλωδίων (KV), εφόσον αυτό είναι δυνατό, ή σε νέες θέσεις με μετατόπιση του υφιστάμενου KV, και περιλαμβάνουν κατάλληλο χώρο/διαμέρισμα για την εγκατάσταση ενεργού εξοπλισμού (DSLAM+VDSL2), διατάξεων ηλεκτρικής τροφοδοσίας (ανορθωτή, τροφοδοτικό και μπαταρίες) και τερματισμού ΚΟΙ (οπτικό κατανεμητή – ODF).

Για τη λειτουργία του ενεργού εξοπλισμού **είναι απαραίτητη η τροφοδοσία αυτού με ηλεκτρικό ρεύμα**, η οποία επιτυγχάνεται με τη σύνδεση της καμπίνας με το δίκτυο της ΔΕΗ (χρήση μετρητή σε ανεξάρτητο διαμέρισμα) ή εναλλακτικά με τηλετροφοδοσία από το Α/Κ ή άλλο ενδιάμεσο σημείο μέσω των ζευγών τηλεπικοινωνιακού καλωδίου.

Η εισαγωγή των καλωδίων του ΟΤΕ (συμμετρικά καλώδια και ΚΟΙ) και της ΔΕΗ (καλώδιο ηλεκτρικής τροφοδοσίας και γείωσης) στο εσωτερικό της καμπίνας γίνεται υπόγεια, δια μέσου πλαστικών σωλήνων διαμέτρου Φ50, που ενσωματώνονται στη βάση της καμπίνας κατά την διάρκεια της κατασκευής της από οπλισμένο σκυρόδεμα.

A.9.2.2 Τύποι Καμπινών

Οι καμπίνες, που θα χρησιμοποιηθούν στο δίκτυο πρόσβασης NGA, θα είναι δύο τύπων:

1. Γ1 ή VBox, με κατάλληλη προσαρμογή-στερέωση στην οροφή του υφιστάμενου KV, (επέκταση καθ' ύψος) – βλέπε Σχήμα A.9.2.1α, και
2. Γ2, με αντικατάσταση του μανδύα (μεταλλικό περίβλημα) του υφιστάμενου KV και επέκταση της βάσης στήριξης αυτού κατά πλάτος και βάθος – βλέπε Σχήμα A.9.2.1β).
3. Γ3, με πλήρη αντικατάσταση του υφιστάμενου KV (με κατανεμητή συνήθως παλαιού τύπου) από καμπίνα αντίστοιχου πλάτους με μεταλλική βάση και νέα στοιχεία τερματισμού καλωδίων χαλκού υψηλής πυκνότητας τερματισμού – βλέπε Σχήμα A.9.2.1γ.



α) Τύπος Γ1 ή VBox



β) Τύπος Γ2



γ) Τύπος Γ3

Σχήμα A.9.2.1 Είδη καμπινών για χρήση στο Έργο NGA

Το είδος του χρησιμοποιούμενου τύπου καμπίνας καθορίζεται από την λειτουργούσα χωρητικότητα του αντίστοιχου KV. Η καμπίνα τύπου Γ1 επιλέγεται για KV λειτουργούσας χωρητικότητας κάτω των 100 συνδρομητών, ενώ οι καμπίνες Γ2 και Γ3 επιλέγονται για KV μεγαλύτερης λειτουργούσας χωρητικότητας.

A.9.2.3 Καμπίνα τύπου Γ1

Η καμπίνα τύπου Γ1 θα τοποθετείται στην οροφή υφισταμένου KV.

Για την τοποθέτηση και στερέωση της καμπίνας Γ1 επί του μανδύα υφιστάμενου KV απαιτούνται οι ακόλουθες εργασίες :

- Ξεβίδωμα των βιδών στήριξης του καπακιού οροφής του KV.
- Μετακίνηση του καπακιού
- Μέτρηση και σημάδεμα των διαστάσεων και της θέσης του ανοίγματος στην οροφή οπής για τη διέλευση των καλωδίων
- Άνοιγμα της οπής κατάλληλων διαστάσεων στην οροφή του KV (βλέπε Σχήμα A.9.2.2α).
- Καθαρισμός της οροφής από σκόνες και γρέζια που δημιουργήθηκαν
- Επίστρωση με κόλλα και τοποθέτηση μονωτικού καλύμματος για προστασία της οροφής
- Τοποθέτηση της βάσης καμπίνας τύπου Γ1 και στερέωσή της με βίδες επί της οροφής του KV (βλέπε Σχήμα A.9.2.2β).
- Και τέλος μεταφορά από τις αποθήκες του ΟΤΕ και τοποθέτηση της καμπίνας Γ1 επί της βάσης και στερέωση αυτής κατάλληλα (βλέπε Σχήμα A.9.2.2γ και A.9.2.2δ).



α)



β)



γ)



δ)

Σχήμα Α9.2.2 Στάδια τοποθέτησης καμπίνας Γ1 σε υφιστάμενο ΚV

A.9.2.4 Καμπίνα τύπου Γ2

Η καμπίνα τύπου Γ2 τοποθετείται σε:

- Θέση υφιστάμενου ΚV με επέκταση/διαπλάτυνση της βάσης προς τα δεξιά ή αριστερά, ανάλογα με τον διαθέσιμο ελεύθερο χώρο.
- Νέα θέση με μετακίνηση του ΚV, σε περίπτωση που δεν είναι δυνατή η τοποθέτηση στην υφιστάμενη θέση του ΚV λόγω εμποδίων.

Το είδος των καμπίνων Γ2 (με το διαμέρισμα του ΚV στα δεξιά ή αριστερό διαμέρισμα της καμπίνας) και η θέση τοποθέτησής τους (υφιστάμενη θέση ΚV ή νέα θέση) καθορίζεται στην εγκεκριμένη Μελέτη του Έργου.

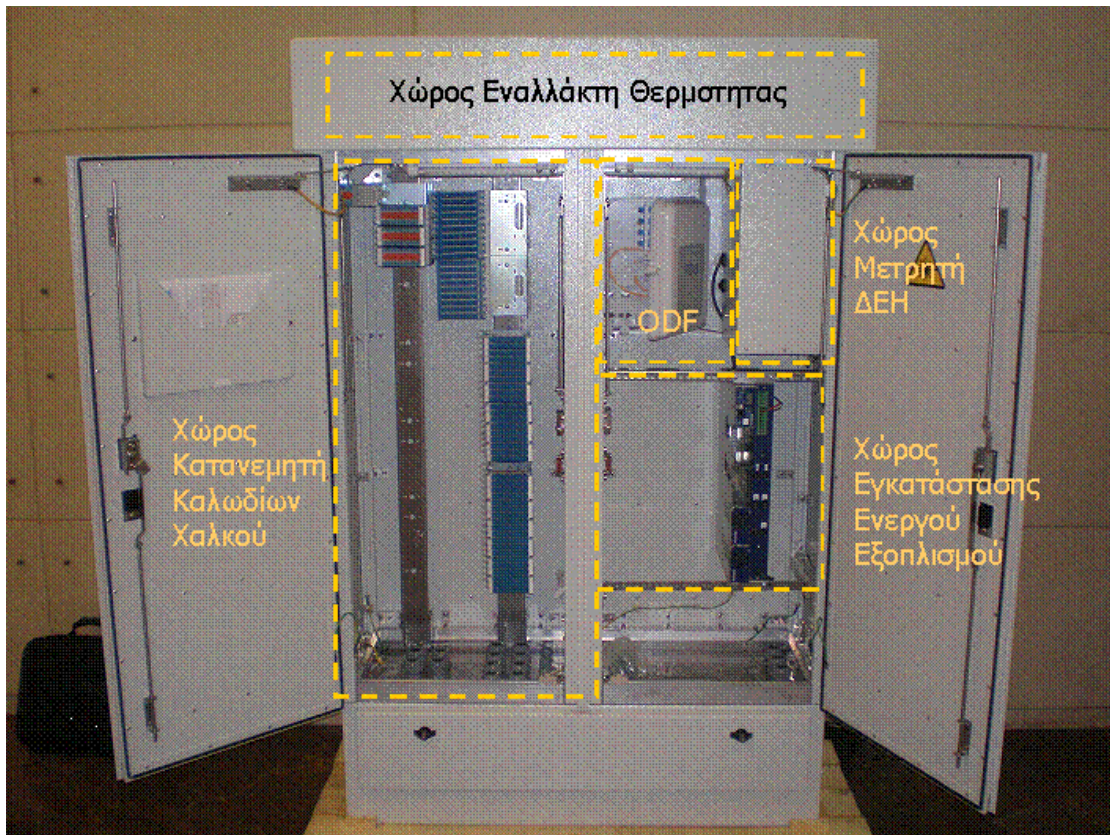
Η καμπίνα τύπου Γ2 βιδώνεται, σε οκτώ σημεία περιμετρικά αυτής, πάνω σε κατάλληλο μεταλλικό πλαίσιο στήριξης από γαλβανισμένο ατσάλι, το οποίο εγκιβωτίζεται στην τσιμεντένια βάση, που περιβάλλει την βάση του κατανεμητή καλωδίων (στην περίπτωση που διατηρείται η ίδια θέση) και ενσωματώνει αυτή σε μια ενιαία οντότητα.

A.9.2.5 Καμπίνα τύπου Γ3

Η καμπίνα Γ3 (βλέπε Σχήμα Α9.2.3α), όπως και η καμπίνα Γ2, θα είναι διαμορφωμένη σε τρία διαμερίσματα:

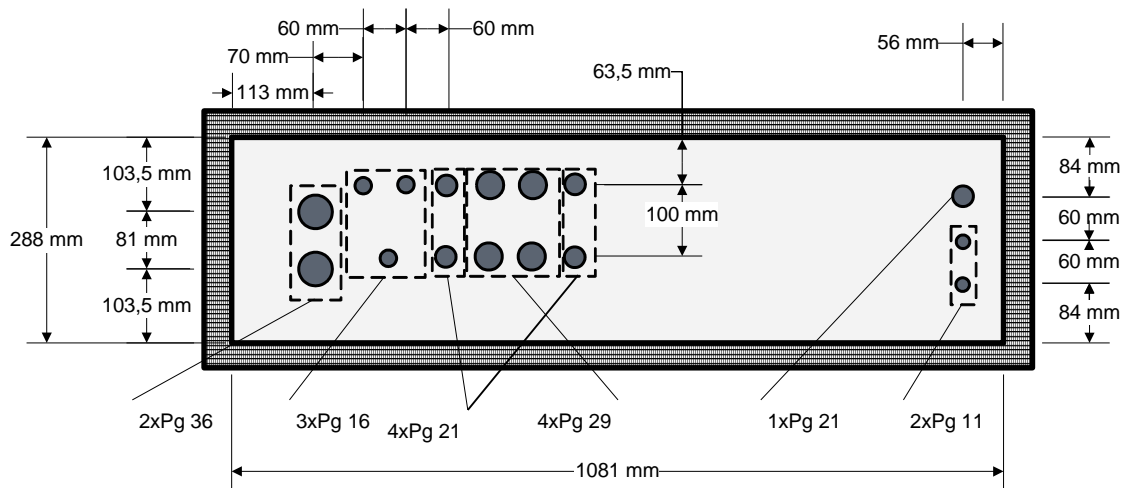
- Ένα κεντρικό διαμέρισμα, στο οποίο θα φιλοξενηθεί ο Νέος Υπαίθριος κατανεμητής ΟΤΕ.
- Ένα διαμέρισμα για την εγκατάσταση ενεργού εξοπλισμού, που θα είναι ίδιο με το αντίστοιχο διαμέρισμα της καμπίνας Γ2.
- Ένα μικρό πλευρικό ανεξάρτητο διαμέρισμα για τον μετρητή ηλεκτρικής κατανάλωσης AC, ο οποίος παρέχεται από τη ΔΕΗ, που θα είναι επίσης ίδιο με το αντίστοιχο διαμέρισμα της καμπίνας Γ2.

Σημειώνεται ότι στην καμπίνα τύπου Γ3 τα διαμερίσματα ενεργού εξοπλισμού και κατανεμητή καλωδίων χαλκού θα είναι ενιαία (χωρίς μεταξύ τους διαχωριστικό) στο εσωτερικό της Καμπίνας (ώστε να υφίσταται ανάμεσά τους κυκλοφορία αέρα και να διευκολύνεται η λειτουργία του εναλλάκτη), θα διαθέτουν όμως ανεξάρτητες θύρες.



Σχήμα Α9.2.3α Εσωτερική διαρύθμιση καμπίνας τύπου Γ3

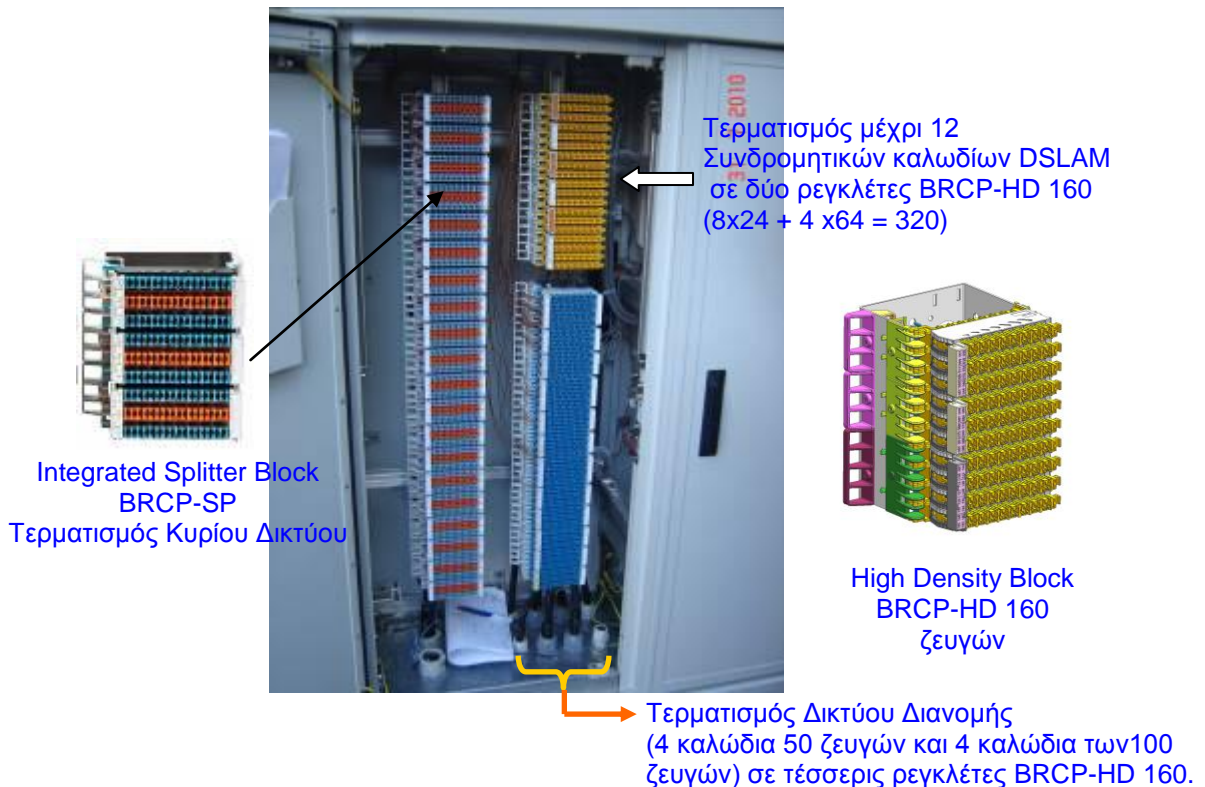
Το δάπεδο της καμπίνας θα καλύπτεται από ενιαία μεταλλική πλάκα, κατάλληλα διαμορφωμένη με στεγανές εισόδους για την διέλευση των καλωδίων χαλκού (50, 100 και 150 ζευγών), οπτικών ινών (ΚΟΙ 12) και ηλεκτρικής τροφοδοσίας και γείωσης, όπως φαίνεται στο Σχήμα Α9.2.3β.



Σχήμα Α9.2.3β . Κάτοψη δαπέδου της Καμπίνας και χωροθέτηση των οπών εισαγωγής καλωδίων.

Ο Κατανεμητής καλωδίων χαλκού της καμπίνας είναι διαμορφωμένος σε δύο κατακόρυφες στήλες (βλέπε Σχήμα Α9.2.4α) και εξοπλίζεται με στοιχεία MDF splitter blocks (πλευρά ΚΔ) και στοιχεία

υψηλής πυκνότητας τερματισμού BRCP-HD 160 ζευγών (πλευρά ΑΔ και τερματισμού DSLAM) του οίκου 3M. Στην αριστερή κατακόρυφη στήλη τοποθετούνται 5 στοιχεία Integrated Splitter Block BRCP-SP (64 ορίων) στα οποία τερματίζεται το κύριο δίκτυο της καμπίνας. Στη δεξιά κατακόρυφη στήλη τοποθετούνται 6 στοιχεία High Density Block BRCP-HD (έκαστο των 160 ορίων), στα πρώτα δύο από τα οποία τερματίζονται τα συνδρομητικά καλώδια του ενεργού εξοπλισμού DSLAM (μέχρι 320 ζεύγη), ενώ στα επόμενα τέσσερα το απερχόμενο δίκτυο (4x150=600 ζεύγη – 4 προτερματισμένες ουρές καλωδίων 50+100 ζευγών ή 100+50 ζευγών σε ρεγκλέτες 160=150 ορίων).



Σχήμα Α9.2.4α Διάταξη κατανεμητή καλωδίων χαλκού καμπίνας Γ3.

Οι μονάδες (blocks) των νέων στοιχείων τερματισμού δικτύου (κύριου και διανομής) της καμπίνας Γ3 θα παρέχονται προτερματισμένες σε ένα καλώδιο 300 ζευγών (ή δύο 200+100 ζευγών) για το ΚΔ και 50+100 ζευγών (ή 100+50 ζευγών) για το ΑΔ (ανάλογα με τις απαιτήσεις της δικτυακής Μελέτης) κατάλληλου μήκους, ώστε να διευκολύνονται οι εργασίες αντικατάστασης του υφιστάμενου κατανεμητή ΚV (βλέπε Σχήμα Α9.2.4β).



Σχήμα Α9.2.4β Προκαλωδιωμένα στοιχεία τερματισμού ΚΔ (300 ζεύγη σε monoblock 5 στοιχείων MDF splitter) και ΑΔ (50+100 ζεύγη σε BRCP-HD 160 ορίων) για χρήση σε καμπίνα Γ3.

Η καμπίνα τύπου Γ3 τοποθετείται σε:

- Θέση υφιστάμενου KV παλιού τύπου με αντικατάσταση των στοιχείων τερματισμού του (τεστίνες) από στοιχεία μεγάλης πυκνότητας τερματισμού τύπου BRCP του Οίκου 3M, χωρίς να απαιτείται σημαντική επέκταση του κατειλημμένου χώρου. Στην περίπτωση αυτή κατεδαφίζεται η υπέργεια τσιμεντένια βάση του KV και αντικαθίσταται από νέα μεταλλική βάση από γαλβανισμένο ατσάλι, που προσαρτάται κατάλληλα στην υφιστάμενη τσιμεντένια υποδομή.

- Νέα θέση με μετακίνηση του KV, σε περίπτωση που δεν είναι δυνατή η τοποθέτηση στην υφιστάμενη θέση του KV λόγω εμποδίων. Στην περίπτωση αυτή εκτός της μεταλλικής βάσης κατασκευάζεται και η απαιτούμενη τσιμεντένια υποδομή για την όδευση και εισαγωγή των καλωδίων του κατανεμητή στην καμπίνα.

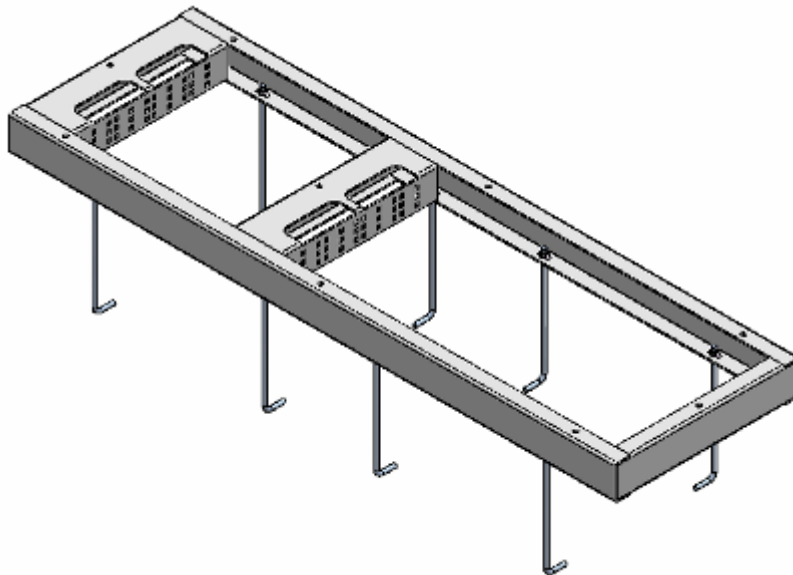
Η καμπίνα τύπου Γ3 βιδώνεται, σε οκτώ σημεία περιμετρικά αυτής, πάνω στη νέα μεταλλική βάση.

A.9.2.6 Κατασκευή βάσεων υπαίθριων καμπινών τύπου Γ2

A.9.2.6.1 Υλικά κατασκευής – Σχέδια

Οι βάσεις κατασκευάζονται από σκυρόδεμα κατηγορίας C16/20 οπλισμένο με σιδηρό οπλισμό κατηγορίας S500s (B500C). Της κατασκευής της βάσεως προηγείται η διάστρωση άοπλου σκυροδέματος καθαριότητας, κατηγορίας C8/10, σε στρώση πάχους 10 cm.

Η μορφή του μεταλλικού πλαισίου της βάσης πάνω στο οποίο στηρίζεται η καμπίνα τύπου Γ2 περιγράφονται στο Σχήμα A9.2.5.



Σχήμα A9.2.5 Πλαίσιο βάσης στήριξης καμπίνας τύπου Γ2

Για την κατασκευή των βάσεων ισχύουν και όσα αναφέρονται στα κατασκευαστικά σχέδια Σ, Σ1 και Σ2.

A.9.2.6.2 Προεργασίες – Εκσκαφή θεμελίων - Ξυλότυπος – Σκυροδέτηση βάσης

Πριν από την εκσκαφή του σκάμματος για την κατασκευή της βάσης, είναι απαραίτητο να προηγηθεί έρευνα τόσο σχετικά με τη θέση των υπογείων εμποδίων (αγωγών υδρεύσεως, αποχετεύσεως, φυσικού αερίου, καλωδίων Δ.Ε.Η. κλπ) όσο και για την επιβεβαίωση της θέσης του υπογείου δικτύου του ΟΤΕ (επιχωμένων τάφρων καλωδίων, σωληνώσεων & φρεατίων κλπ).

Η έρευνα αυτή πρέπει να διεξαχθεί με κάθε πρόσφορο τρόπο (πληροφορίες από σχέδια υπογείων δικτύων ξένων εγκαταστάσεων και δικτύου του ΟΤΕ καθώς και ερευνητικές τομές στη θέση που έχει κατ' αρχήν επιλεγεί για την τοποθέτηση της Καμπίνας, σε περίπτωση που οι διαθέσιμες

πληροφορίες δεν επαρκούν). Σκοπός της έρευνας είναι να **επιβεβαιωθεί ότι είναι εφικτή η κατασκευή τόσο της βάσης όσο και της εγκατάστασης διασύνδεσής της με το δίκτυο του ΟΤΕ** (δηλαδή η κατασκευή νέου φρεατίου και διάβασης ή σωλήνωσης από τη βάση μέχρι αυτό ή ενδεχομένως προς υφιστάμενο φρεάτιο) **και ότι είναι δυνατή η τοποθέτηση της Καμπίνας στην υπόψη θέση**. Σε αντίθετη περίπτωση θα επισημαίνεται εγκαίρως στην Ελέγχουσα Επιχειρησιακή Μονάδα η ανάγκη για ενδεχόμενη μικρή μετατόπιση στη θέση της Καμπίνας, προσαρμογή της κατασκευής της βάσης στο διατιθέμενο χώρο, μετατόπιση ξένων εγκαταστάσεων ή και επιλογή διαφορετικής θέσης για την κατασκευή της βάσης και των λοιπών εγκαταστάσεων.

Οι διαστάσεις των θεμελίων θα είναι περίπου: μήκος 1,60m, πλάτος 0,60m (αν πρόκειται για επέκταση υφιστάμενης βάσης οι διαστάσεις αυτές αναφέρονται περιμετρικά της υφιστάμενης βάσης) και βάθος που κυμαίνεται από 0,70m (στο τμήμα επέκτασης της υφιστάμενης βάσης) έως 1,30m (όταν κατασκευάζεται νέα βάση στη θέση εισαγωγής των συμμετρικών καλωδίων).

Σε περίπτωση εγκατάστασης της καμπίνας σε υφιστάμενη θέση υπαίθριου κατανεμητή με ενσωμάτωση της βάσης του, οι ως άνω διαστάσεις βάθους και πλάτους θα προσαρμόζονται κατάλληλα, έτσι ώστε η ενοποιημένη βάση να αποτελεί ενιαία οντότητα.

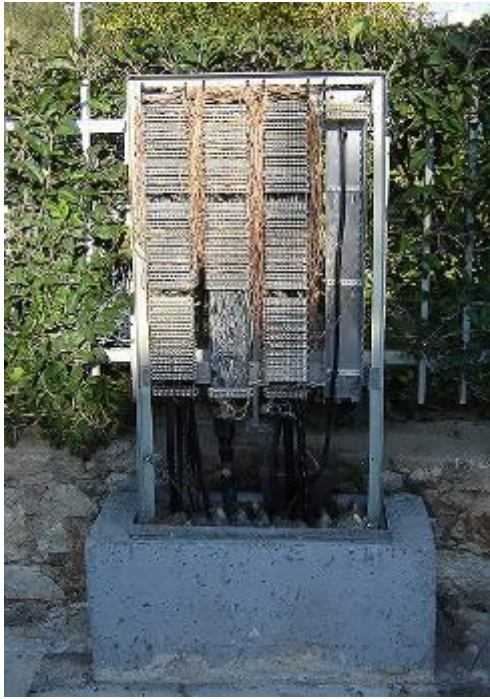
Η εκσκαφή πρέπει να έχει κατάλληλες διαστάσεις (δηλ. με προσαύξηση των ανωτέρω διαστάσεων περίπου κατά 0,50m) για την κατασκευή εξωτερικού ξυλοτύπου σε όλες τις πλευρές της βάσης (ώστε να εξασφαλίζεται διαθέσιμος χώρος για την προετοιμασία της οδήγησης των σωλήνων προς τα δίκτυα του ΟΤΕ και της ΔΕΗ) εκτός από την πλευρά που βρίσκεται σε επαφή με πρόσοψη υφιστάμενης οικοδομής επί της ρυμοτομικής γραμμής, στην οποία επιβάλλεται πάντως η αντικατάσταση του ξυλοτύπου με νάυλον βαρέως τύπου (θερμοκηπίου), ώστε να εξασφαλίζεται η δημιουργία στοιχειώδους "αρμού" με την οικοδομή. Τονίζεται η ιδιαίτερη σημασία που έχει για την ευστάθεια της κατασκευής η θεμελίωσή της σε υγιές έδαφος, καθώς και η οριζοντιότητα του πυθμένα του σκάμματος στη στάθμη θεμελίωσης.

Για καλύτερη προστασία από διάβρωση ή είσοδο υγρασίας, η άνω επιφάνεια της τσιμεντένιας βάσης, στην οποία θα στερεώνεται το μεταλλικό ερμάριο της Καμπίνας θα ευρίσκεται σε κάθε περίπτωση υψηλότερα από τη στάθμη της διαμορφωμένης επιφάνειας κατά τουλάχιστον 20 cm, σε περίπτωση οριζόντιου εδάφους, ενώ σε περίπτωση τοποθέτησης σε επικλινές έδαφος ή σε θέση με κίνδυνο πλημμύρας το ύψος αυτό θα καθορίζεται σύμφωνα με τις οδηγίες της Ελέγχουσας Επιχειρησιακής Μονάδας.

Ακολουθεί η διάστρωση με άοπλο σκυρ. καθαριότητας, ποιότητας C12/15 σε στρώση πάχους 10 cm.

Σε περίπτωση επέκτασης – τροποποίησης υφιστάμενης βάσης υπαίθριου KV σε βάση καμπίνας τύπου Γ2, θα πρέπει να γίνουν οι παρακάτω ενέργειες :

1. Απομάκρυνση του υφιστάμενου μανδύα του υπαίθριου κατανεμητή και κάλυψη του πλαισίου του με κατάλληλο κάλυμμα για προστασία από τη σκόνη (βλέπε Σχήμα Α9.2.6).



Σχήμα Α9.2.6 Προετοιμασία υφιστάμενου ΚV – Απομάκρυνση Μανδύα και Κάλυψη Κατανεμητή

2. Εργασίες προσαρμογής του πλαισίου στήριξης της καμπίνας στην υφιστάμενη βάση, εκσκαφή τάφρου για επέκταση της βάσης αριστερά ή δεξιά του ΚV ανάλογα με τα οριζόμενα στην εγκεκριμένη Μελέτη, τοποθέτηση του απαραίτητου οπλισμού πλέγματος και ο προβλεπόμενος σιδηροοπλισμός για την πρόσφυση της παλαιάς βάσης στη νέα (βλέπε Σχήμα Α9.2.7).



Σχήμα Α9.2.7 Προσαρμογή πλαισίου, εκσκαφή τάφρου επέκτασης, τοποθέτηση οπλισμού

3. Τοποθέτηση του μεταλλικού πλαισίου στήριξης με τα αγκύρια εγκιβωτισμού στην θέση συγκράτησης, τοποθέτηση εννέα εύκαμπτων πλαστικών σωλήνων σπινάλ (προμήθειας Αναδόχου) για άμεση και μελλοντική διέλευση οπτικών καλωδίων (πιθανόν με τη χρήση πολυσωλήνιων συστημάτων) και καλωδίων ηλεκτρικής τροφοδοσίας (σύνδεση με καλώδιο ΔΕΗ και ράβδο γειώσεως) – βλέπε Σχήμα Α9.2.8. Η τοποθέτηση των ανωτέρω σωλήνων επιβάλλεται να γίνεται με μεγάλη ακρίβεια στην προβλεπόμενη θέση και η στερέωση κατά τρόπο που να αποκλείει μετατόπισή τους κατά την διάστρωση του σκυροδέματος. **Επισημαίνεται ότι, κατά την**

εγκατάσταση του ερμαρίου της καμπίνας τα ελεύθερα άνω άκρα των σωλήνων πρέπει να εφαρμόσουν στις προβλεπόμενες αντίστοιχες υποδοχές του μεταλλικού ερμαρίου.

Κατά την τοποθέτηση των σωλήνων ΟΤΕ πρέπει να προβλέπεται περίσσεια μήκους, να προεξέχουν δηλαδή αυτοί πάνω από την στάθμη της άνω επιφάνειας της βάσης κατά τουλάχιστο 20 cm. Περίσσεια μήκους σωλήνα επί πλέον της απαιτούμενης δεν αποτελεί πρόβλημα στο στάδιο αυτό, καθώς το επί πλέον μήκος θα κόβεται σε επόμενο στάδιο. Ο προσανατολισμός των πλαστικών σωλήνων στο εσωτερικό του ξυλοτύπου ορίζεται από τον Ελεγκτή του Έργου έτσι ώστε να εξυπηρετεί τον σκοπό για τον οποίο προορίζονται.



Σχήμα Α9.2.8 Τοποθέτηση μεταλλικού πλαισίου και σωλήνων διέλευσης καλωδίων

4. Ακολουθεί η κατασκευή και τοποθέτηση του ξυλοτύπου και η σκυροδέτηση της νέας βάσης (βλέπε Σχήμα Α9.2.9. Μετά το πέρας των εργασιών επανατοποθετείται ο υφιστάμενος μανδύας του ΚV και ο χώρος περιφράσσεται κατάλληλα με ταινία επισήμανσης μέχρις ότου στερεοποιηθεί το σκυρόδεμα.



Σχήμα Α9.2.9 Τοποθέτηση ξυλοτύπου, σκυροδέτηση και επανατοποθέτηση μανδύα ΚV

Σε περίπτωση μετακίνησης του ΚV σε νέα θέση η βάση της καμπίνας Γ2 κατασκευάζεται ως ενιαία οντότητα με εκείνη του ΚV, λαμβάνοντας υπόψη τα προβλεπόμενα στην παράγραφο Α.8.9, (σχέδιο 101/19/2), καθώς και τις οδηγίες της Ελέγχουσας Επιχειρησιακής Μονάδας του ΟΤΕ.

Επισημαίνεται ότι πρέπει να δοθεί προσοχή στην τοποθέτηση των βιδών πάνω στις οποίες θα βιδωθεί το καφάο. Αυτές θα πρέπει να τοποθετηθούν αφού πέσει το σκυρόδεμα και όταν αυτό είναι ακόμη νωπό. Πάνω στο σκυρόδεμα τοποθετείται η αυγουλιέρα του καφάο και σημειώνονται με προσοχή οι θέσεις στις οποίες θα τοποθετηθούν οι βίδες. Οι βίδες τοποθετούνται πριν την σκλήρυνση του σκυροδέματος ώστε να ενσωματωθούν μέσα σε αυτό.

A.9.2.6.3 Σιδηρούς οπλισμός – Πλαστικοί σωλήνες όδευσης καλωδίων

Ο οπλισμός της βάσης περιλαμβάνει ράβδους οπλισμού ποιότητας S500s διαμέτρου Φ14, συνδετήρες Φ10/15 και πλέγμα T196, όπως αναλυτικά φαίνονται στα σχέδια Σ, Σ1 και Σ2.

Μετά την τοποθέτηση του οπλισμού, τοποθετούνται και στερεώνονται το **μεταλλικό πλαίσιο στήριξης του ερμαρίου** και οι προβλεπόμενοι εύκαμπτοι πλαστικοί σωλήνες για την διέλευση των καλωδίων.

Χρησιμοποιούνται συνολικά εννέα (9) εύκαμπτοι σπирάλ σωλήνες PE (προμήθειας Εργολήπτη), πέντε (5) διαμέτρου Φ50 και τέσσερις (4) διαμέτρου Φ32, ως εξής:

1. Οι δύο εύκαμπτοι σπирάλ σωλήνες διαμέτρου Φ50, τοποθετούνται στο τμήμα της βάσης κάτω από τον κατανεμητή (οπή κατανεμητή) έως το έδαφος που εκεί μουφάρονται με την αντίστοιχη σωλήνα Φ50 του ΟΤΕ, για την διέλευση οπτικών καλωδίων από γειτονικά φρεάτια στο εσωτερικό της καμπίνας.
2. Οι υπόλοιπες τρεις σωλήνες διαμέτρου Φ50, τοποθετούνται στο διαμέρισμα του παθητικού εξοπλισμού, τερματίζουν σε απόσταση 10cm μπροστά από την καμπίνα και θα χρησιμοποιηθούν για μελλοντική διέλευση ΚΟΙ (μετάβαση σε FTTB).
3. Οι τρεις σωλήνες διαμέτρου Φ32, τοποθετούνται στο τμήμα της βάσης κάτω από το πλευρικό διαμέρισμα εγκατάστασης του ενεργού εξοπλισμού και θα χρησιμοποιηθούν για τις ανάγκες ηλεκτροδότησης της καμπίνας ως εξής:
 - Μία σωλήνα για το καλώδιο παροχής ηλεκτρικής τάσης 220V από την ΔΕΗ.
 - Μία σωλήνωση για σύνδεση με τη ράβδο γείωσης.
 - Μια σωλήνα για εφεδρική χρήση.
4. Τέλος η τελευταία σωλήνα διαμέτρου Φ32, θα τοποθετηθεί στο τμήμα της βάσης κάτω από τον κατανεμητή για σύνδεση με τη ράβδο γείωσης, είτε όταν κατασκευάζεται νέα βάση καμπίνας, είτε όταν ο υφιστάμενος κατανεμητής κρίνεται ότι δεν διαθέτει ικανοποιητική γείωση.

Τα άκρα των σωλήνων προς το έδαφος ή το φρεάτιο, θα καλύπτονται με τάπες κατάλληλης διαμέτρου προμήθειας Αναδόχου.

A.9.2.6.4. Μεταλλικό πλαίσιο στήριξης της καμπίνας

Στο άνω μέρος του σιδηρού οπλισμού στην τάφρο της βάσης τοποθετείται το μεταλλικό πλαίσιο στήριξης του ερμαρίου, δηλαδή μεταλλική κατασκευή, η οποία φέρει στο άνω μέρος αυτής κοχλίες για την στερέωση της καμπίνας και στο κάτω μέρος της ράβδους αγκυρώσεως στο σκυρόδεμα της βάσης. Το μεταλλικό πλαίσιο φέρει επίσης υποδοχές για την στερέωση και σταθεροποίηση στην προβλεπόμενη θέση όλων των πλαστικών σωλήνων που ενσωματώνονται στη βάση. Το πλαίσιο αυτό κατασκευάζεται από ασάλι πάχους τουλάχιστον 5 mm, γαλβανίζεται από την προμηθεύτρια εταιρία και είναι προμήθειας ΟΤΕ.

Η τοποθέτηση και στερέωση του πλαισίου αυτού πρέπει να γίνεται με ιδιαίτερη προσοχή και επιμέλεια, ώστε **μετά την σκλήρυνση του σκυροδέματος να ευρίσκεται σε απόλυτα οριζόντια θέση** και σε απόλυτη επαφή με την άνω επιφάνεια της βάσης. Πρέπει επίσης **να λαμβάνονται μέτρα ώστε το πλαίσιο και ιδιαίτερα οι κοχλίες να διατηρούνται καθαρά μετά τη σκυροδέτηση.**

Σε περίπτωση που δεν υφίσταται ο απαραίτητος διαθέσιμος χώρος στο πίσω μέρος του υφιστάμενου ΚV για την τοποθέτηση του μεταλλικού πλαισίου στήριξης της καμπίνας, μπορεί, με την έγκριση της Ελέγχουσας Επιχειρησιακής Μονάδας του ΟΤΕ, να αποκόπτεται μέρος του πίσω τμήματος αυτού, έτσι ώστε να προσαρμόζεται κατάλληλα στις ιδιαιτερότητες της θέσης.

A.9.2.6.5 Διάστρωση Σκυροδέματος - Μόρφωση της άνω επιφάνειας της βάσης σκυροδέματος - Δόνηση - Συντήρηση - Αφαίρεση Ξυλοτύπων

Για τις εργασίες αυτές, καθώς και για όλες τις εργασίες οπλισμένου σκυροδέματος ισχύουν γενικά ο Κανονισμός Οπλισμένου Σκυροδέματος, ο Κανονισμός Τεχνολογίας Σκυροδέματος και όσα αναφέρονται στο παρών τεύχος. Για καλύτερη στεγανοποίηση και βελτίωση των χαρακτηριστικών ροής του σκυροδέματος προστίθεται στην ποσότητα που απαιτείται στεγανωτικό υλικό όγκου, σύμφωνα με τις τεχνικές προδιαγραφές του χρησιμοποιούμενου υλικού και τις οδηγίες της Ελέγχουσας Επιχειρησιακής Μονάδας.

Τονίζεται ιδιαίτερα η ανάγκη διαμόρφωσης της άνω επιφάνειας του σκυροδέματος της βάσης με τρόπο τέτοιο ώστε η επιφάνεια που θα προκύψει μετά τη σκλήρυνση αυτού να είναι απολύτως επίπεδη, με σκοπό την απόλυτη εφαρμογή και την αποφυγή "τραυματισμού" του στεγανωτικού (φύλλο νεοπρενίου πάχους 5 mm ή άλλου κατάλληλου υλικού), που προβλέπεται να τοποθετηθεί (κατά την τοποθέτηση της καμπίνας) στην επιφάνεια αυτή, προκειμένου να αποτρέπεται ή είσοδος υγρασίας από κακή εφαρμογή. Μετά τη σκλήρυνση του σκυροδέματος ακολουθεί η αφαίρεση των ξυλοτύπων μετά την παρέλευση 3 ημερών. Στη συνέχεια προβλέπεται η επάλειψη της επιφάνειας της βάσης με δυο (2) στρώσεις στεγανωτικού επιφανείας (μία στρώση κατά τη διεύθυνση του μήκους και μία κατά τη διεύθυνση του πλάτους της βάσης) δηλαδή στεγανοποιητικό επίχρισμα σύμφωνα με όσα αναφέρονται στο κεφάλαιο "Στεγανοποίηση Φρεατίων". Ο χρόνος που μεσολαβεί μεταξύ των 2 επαλείψεων πρέπει να είναι μεγαλύτερος των οκτώ (8) ωρών.

A.9.2.6.6. Επαναφορά διαμορφωμένης επιφάνειας

Αφού ολοκληρωθούν οι εργασίες κατασκευής της βάσης και πρίν την τοποθέτηση της καμπίνας επιβάλλεται να γίνει πλήρης επαναφορά της διαμορφωμένης επιφάνειας στην αρχική της κατάσταση μαζί με την απαραίτητη επίχωση με κατάλληλο υλικό, όπου απαιτείται.

A.9.2.7 Τοποθέτηση καμπίνας Γ2 στη βάση της

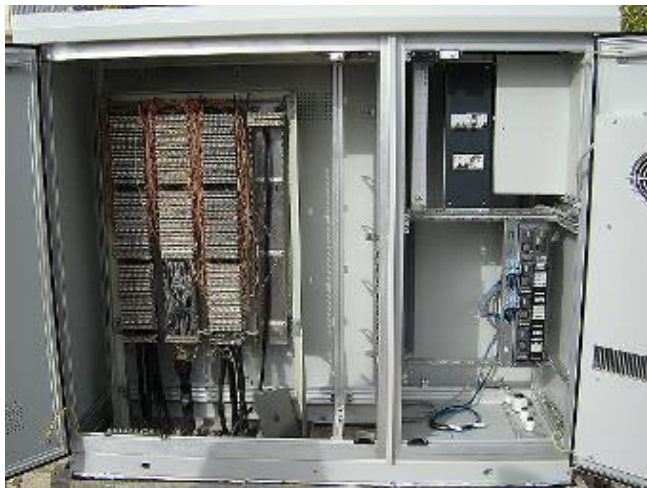
Μετά την σκλήρυνση του σκυροδέματος, την αφαίρεση των ξυλοτύπων και της αποκοπής της περίσσειας μήκους των σωλήνων η βάση της καμπίνας παρουσιάζει την εικόνα του Σχήματος A9.2.10.



Σχήμα A9.2.10 Αφαίρεση των ξυλοτύπων και τοποθέτηση της καμπίνας στην βάση της

Ο Ανάδοχος επιμελείται για την παραλαβή και μεταφορά της καμπίνας στον τόπο του Έργου, για την τοποθέτηση αυτής πάνω στην κατασκευασθείσα βάση (αφού έχει προηγουμένως τοποθετηθεί η ειδική ταινία για τις καμπίνες της εταιρείας LINK ή η ειδική μαστίχη της εταιρείας HUAWEI) και την στερέωση αυτής στο μεταλλικό πλαίσιο στήριξης της καμπίνας με χρήση κατάλληλου συστήματος κοχλιών σε τουλάχιστον 8 σημεία.

Η τελική εικόνα που θα παρουσιάζει η καμπίνα μετά την στερέωσή της στη βάση θα είναι εκείνη του σχήματος A9.2.11.



Σχήμα A9.2.11 Εικόνα καμπίνας Γ2 μετά την ολοκλήρωση των εργασιών

A.9.2.8 Κατασκευή βάσεων υπαίθριων καμπινών τύπου Γ3

Η καμπίνα Γ3 θα τοποθετείται σε μεταλλική βάση στήριξης κατάλληλα εγκιβωτισμένη σε σκυρόδεμα, η οποία θα κατασκευάζεται κατά προτίμηση στη θέση του παλαιού κατανεμητή καλωδίων (ΚΑΦΑΟ) αντικαθιστώντας την παλαιάτσιμεντένια βάση, η οποία και θα αποσυντίθεται έως τη στάθμη που απαιτείται (~60cm). Η μεταλλική βάση στήριξης, θα προεξέχει κατά 20 ~ 25 cm πάνω από την επιφάνεια της βάσης και θα διαθέτει τους απαιτούμενους μηχανισμούς αγκίστρωσης για τον εγκιβωτισμό και ενσωμάτωσή της στην υφιστάμενητσιμεντένια υποδομή του ΚΑΦΑΟ σε κατάλληλο βάθος και με τρόπο ώστε να διασφαλίζονται οι προϋποθέσεις για προστασία από δονήσεις.

Η καμπίνα θα στερεώνεται επί της μεταλλικής βάσης με κατάλληλους κοχλίες σε τουλάχιστον έξι σημεία περιμετρικά αυτής. Στο πίσω μέρος της καμπίνας η στήριξη αυτή θα γίνεται εσωτερικά της καμπίνας, ώστε αυτή να καθίσταται δυνατή ακόμη και στην περίπτωση όπου υπάρχει τοίχος στο πίσω μέρος της και η καμπίνα εφάπτεται στον τοίχο αυτό.

Για την κατασκευή των βάσεων ισχύουν όσα αναφέρονται στα κατασκευαστικά σχέδια Σ3.1 και Σ3.2.

A.9.2.8.1 Προεργασίες – Εκσκαφή θεμελίων - Ξυλότυπος – Σκυροδέτηση βάσης

Πριν από την εκσκαφή του σκάμματος για την τοποθέτηση της νέας βάσης, είναι απαραίτητο να προηγηθεί έρευνα τόσο σχετικά με τη θέση των υπογείων εμποδίων (αγωγών υδρεύσεως, αποχετεύσεως, φυσικού αερίου, καλωδίων Δ.Ε.Η. κλπ) όσο και για την επιβεβαίωση της θέσης του υπογείου δικτύου του ΟΤΕ (επιχωμένων τάφρων καλωδίων, σωληνώσεων & φρεατίων κλπ).

Η έρευνα αυτή πρέπει να διεξαχθεί με κάθε πρόσφορο τρόπο (πληροφορίες από σχέδια υπογείων δικτύων ξένων εγκαταστάσεων και δικτύου του ΟΤΕ καθώς και ερευνητικές τομές στη θέση που έχει κατ' αρχήν επιλεγεί για την τοποθέτηση της Καμπίνας, σε περίπτωση που οι διαθέσιμες πληροφορίες δεν επαρκούν). Σκοπός της έρευνας είναι **να επιβεβαιωθεί ότι είναι εφικτή η κατασκευή τόσο της βάσης όσο και της εγκατάστασης διασύνδεσής της με το δίκτυο του ΟΤΕ** (δηλαδή η κατασκευή νέου φρεατίου – εφόσον δεν υφίσταται - και διάβασης ή σωλήνωσης από τη βάση μέχρι αυτό ή ενδεχομένως προς υφιστάμενο φρεάτιο) **και ότι είναι δυνατή η τοποθέτηση της Καμπίνας στην υπόψη θέση**. Σε αντίθετη περίπτωση θα επισημαίνεται εγκαίρως στην Ελέγχουσα Επιχειρησιακή Μονάδα η ανάγκη για ενδεχόμενη μικρή μετατόπιση στη θέση της Καμπίνας, προσαρμογή της κατασκευής της βάσης στο διαθέσιμο χώρο, μετατόπιση ξένων εγκαταστάσεων ή και επιλογή διαφορετικής θέσης για την κατασκευή της βάσης και των λοιπών εγκαταστάσεων.

Οι διαστάσεις των θεμελίων θα είναι περίπου: μήκος 1,20m αν πρόκειται για καμπίνα της εταιρείας LINK ή 1,30m αν πρόκειται για καμπίνα της εταιρείας HUAWEI, πλάτος 0,50m (αν πρόκειται για επέκταση υφιστάμενης βάσης οι διαστάσεις αυτές αναφέρονται περιμετρικά της υφιστάμενης βάσης) και βάθος 1,10m αν η κατασκευή της βάσης γίνεται σε διαμορφωμένο πεζοδρόμιο ή 1,00m αν η κατασκευή της βάσης γίνεται σε αδιαμόρφωτη επιφάνεια ή σε οδόστρωμα.

Σε περίπτωση εγκατάστασης της καμπίνας σε υφιστάμενη θέση υπαίθριου κατανεμητή παλαιού τύπου με αποσύνθεση του υπέργειου τμήματος τηςτσιμεντένιας βάσης του και ενσωμάτωση του υπολοίπου τμήματος στη νέα βάση της καμπίνας, οι ως άνω διαστάσεις βάθους και πλάτους θα προσαρμόζονται κατάλληλα, έτσι ώστε η ενοποιημένη βάση να αποτελεί ενιαία οντότητα.

Η εκσκαφή πρέπει να έχει κατάλληλες διαστάσεις (δηλ. με προσαύξηση των ανωτέρω διαστάσεων περίπου κατά 0,50m) για την κατασκευή εξωτερικού ξυλοτύπου σε όλες τις πλευρές της βάσης (ώστε να εξασφαλίζεται διαθέσιμος χώρος για την προετοιμασία της οδήγησης των σωλήνων προς τα δίκτυα του ΟΤΕ και της ΔΕΗ) εκτός από την πλευρά που βρίσκεται σε επαφή με πρόσοψη υφιστάμενης οικοδομής επί της ρυμοτομικής γραμμής, στην οποία επιβάλλεται πάντως η αντικατάσταση του ξυλοτύπου με νάυλον βαρέως τύπου (θερμοκηπίου), ώστε να εξασφαλίζεται η δημιουργία στοιχειώδους "αρμού" με την οικοδομή. Τονίζεται η ιδιαίτερη σημασία που έχει για την ευστάθεια της κατασκευής η θεμελίωσή της σε υγιές έδαφος, καθώς και η οριζοντιότητα του πυθμένα του σκάμματος στη στάθμη θεμελίωσης.

Για καλύτερη προστασία από διάβρωση ή είσοδο υγρασίας, η άνω επιφάνεια τηςτσιμεντένιας βάσης, στην οποία θα στερεώνεται το μεταλλικό ερμάριο της Καμπίνας θα βρίσκεται σε κάθε περίπτωση υψηλότερα από τη στάθμη της διαμορφωμένης επιφάνειας κατά τουλάχιστον 10 cm όταν η βάση κατασκευάζεται σε πεζοδρόμιο ή 20 cm όταν η βάση κατασκευάζεται σε δρόμο ή αδιαμόρφωτη επιφάνεια, σε περίπτωση οριζόντιου εδάφους, ενώ σε περίπτωση τοποθέτησης σε επικλινές έδαφος ή σε θέση με κίνδυνο πλημμύρας το ύψος αυτό θα καθορίζεται σύμφωνα με τις οδηγίες του Ελεγκτή μηχανικού του Έργου..

Ακολουθεί η διάστρωση με άοπλο σκυρόδεμα καθαριότητας, ποιότητας C12/15 σε στρώση πάχους 10 cm.

Σε περίπτωση εγκατάστασης της καμπίνας Γ3 σε υφιστάμενη θέση KV παλαιού τύπου, θα πρέπει να γίνονται οι παρακάτω ενέργειες :

1. Εκσκαφή κατάλληλης τάφρου περιμετρικά του KV, ώστε να αποκαλυφθεί η εισαγωγή των καλωδίων ΚΔ και ΑΔ στην τσιμεντένια βάση, εφόσον δεν υφίσταται φρεάτιο καλωδίων μπροστά από το KV (βλέπε Σχήμα Α9.2.12α). Ακολουθεί η ρήξη του πλευρικού τοιχώματος της τσιμεντένιας βάσης, η αποκοπή του μεταλλικού στηρίγματος του πλαισίου στη βάση και η μετατόπιση του KV, χωρίς να επηρεάζεται η λειτουργία αυτού (βλέπε Σχήμα Α9.2.12β).



Σχήμα Α9.2.12 α) Εκσκαφή τάφρου περιμετρικά του KV και αποκάλυψη της εισόδου των καλωδίων, β) Μετακίνηση του KV σε κατάσταση λειτουργίας

Σε περίπτωση ύπαρξης φρεατίου μπροστά από το KV, η τάφρος κατασκευάζεται πλευρικά της τσιμεντένιας βάσης και το KV μετατοπίζεται σε κατάλληλη θέση, συνήθως πλευρικά της τσιμεντένιας βάσης.

2. Εργασίες καθαίρεσης της υφιστάμενης τσιμεντένιας βάσης του KV και προσαρμογής του μεταλλικού πλαισίου στήριξης της καμπίνας στην υφιστάμενη βάση, με μικρή επέκταση αυτής αριστερά ή δεξιά του KV ανάλογα με τα οριζόμενα στην εγκεκριμένη Μελέτη και τοποθέτηση του απαραίτητου οπλισμού για την δημιουργία ενιαίας βάσης με πρόσφυση της παλαιάς βάσης στη νέα (βλέπε Σχήμα Α9.2.13).



Σχήμα A9.2.13 Καθαίρεση της υφιστάμενης βάσης, προσαρμογή του μεταλλικού πλαισίου, τοποθέτηση οπλισμού

3. Τοποθέτηση στο πλαίσιο της μεταλλικής βάσης έξι εύκαμπτων πλαστικών σωλήνων σπιδράλ (προμήθειας Αναδόχου) για άμεση και μελλοντική διέλευση οπτικών καλωδίων (πιθανόν με τη χρήση πολυσωλήνιων συστημάτων) και καλωδίων ηλεκτρικής τροφοδοσίας (σύνδεση με καλώδιο ΔΕΗ και ράβδο γειώσεως) – βλέπε Σχήμα A9.2.14. Η τοποθέτηση των ανωτέρω σωλήνων επιβάλλεται να γίνεται με μεγάλη ακρίβεια στην προβλεπόμενη θέση και η στερέωση κατά τρόπο που να αποκλείει μετατόπισή τους κατά την διάστρωση του σκυροδέματος. **Επισημαίνεται ότι, κατά την εγκατάσταση του ερμαρίου της καμπίνας τα ελεύθερα άνω άκρα των σωλήνων πρέπει να εφαρμόσουν στις προβλεπόμενες αντίστοιχες υποδοχές του μεταλλικού ερμαρίου.**

Κατά την τοποθέτηση των σωλήνων ΟΤΕ πρέπει να προβλέπεται περίσσεια μήκους, να προεξέχουν δηλαδή αυτοί πάνω από την στάμνη της άνω επιφάνειας της βάσης κατά τουλάχιστο 20 cm. Περίσσεια μήκους σωλήνα επί πλέον της απαιτούμενης δεν αποτελεί πρόβλημα στο στάδιο αυτό, καθώς το επί πλέον μήκος θα κόβεται σε επόμενο στάδιο. Ο προσανατολισμός των πλαστικών σωλήνων στο εσωτερικό του ξυλοτύπου ορίζεται από τον Ελεγκτή του Έργου έτσι ώστε να εξυπηρετεί τον σκοπό για τον οποίο προορίζονται.



Σχήμα A9.2.14 Τοποθέτηση μεταλλικού πλαισίου και σωλήνων διέλευσης καλωδίων

4. Ακολουθεί η κατασκευή και τοποθέτηση του ξυλοτύπου και η σκυροδέτηση της νέας βάσης (βλέπε Σχήμα Α9.2.15. Μετά το πέρας των εργασιών ο χώρος (και το μετατοπισμένο σε λειτουργία ΚV) περιφράσσεται κατάλληλα με ταινία επισήμανσης μέχρις ότου στερεοποιηθεί το σκυρόδεμα.



Σχήμα Α9.2.15 Τοποθέτηση ξυλοτύπου, σκυροδέτηση και περίφραξη χώρου υφιστάμενου ΚV

Σε περίπτωση μετακίνησης του ΚV σε νέα θέση η βάση της καμπίνας Γ3 κατασκευάζεται ως ενιαία οντότητα με εκείνη του ΚV, λαμβάνοντας υπόψη τα προβλεπόμενα στην παράγραφο Α.8.9 (σχέδιο 101/19/2), καθώς και τις οδηγίες της Ελέγχουσας Επιχειρησιακής Μονάδας του ΟΤΕ.

Επισημαίνεται ότι πρέπει να δοθεί προσοχή στην τοποθέτηση των βιδών πάνω στις οποίες θα βιδωθεί το καφάο. Αυτές θα πρέπει να τοποθετηθούν αφού πέσει το σκυρόδεμα και όταν αυτό είναι ακόμη νωπό. Πάνω στο σκυρόδεμα τοποθετείται η αυγουλιέρα του καφάο και σημειώνονται με προσοχή οι θέσεις στις οποίες θα τοποθετηθούν οι βίδες. Οι βίδες τοποθετούνται πριν την σκλήρυνση του σκυροδέματος ώστε να ενσωματωθούν μέσα σε αυτό.

A.9.2.8.2 Σιδηρούς οπλισμός – Πλαστικοί σωλήνες όδευσης καλωδίων

Ο οπλισμός της βάσης περιλαμβάνει ράβδους οπλισμού ποιότητας S500s διαμέτρου Φ14, συνδετήρες Φ12/15 και πλέγμα T196, όπως περιγράφεται στο σχέδιο Σ3 (1 & 2).

Μετά την τοποθέτηση του οπλισμού, τοποθετούνται και στερεώνονται το **μεταλλικό πλαίσιο στήριξης του ερμαρίου** και οι προβλεπόμενοι εύκαμπτοι πλαστικοί σωλήνες για την διέλευση των καλωδίων.

Χρησιμοποιούνται συνολικά έξι (6) εύκαμπτοι σπирάλ σωλήνες PE (προμήθειας Εργολήπτη), δύο (2) διαμέτρου Φ50 και τέσσερις (4) διαμέτρου Φ32, που δένονται στο μεταλλικό πλαίσιο στήριξης ως εξής:

1. Οι δύο εύκαμπτοι σπирάλ σωλήνες διαμέτρου Φ50, τοποθετούνται στο τμήμα της βάσης κάτω από τον κατανεμητή (οπή κατανεμητή) έως το έδαφος που εκεί μουφάρονται με την αντίστοιχη σωλήνα Φ50 του ΟΤΕ, για την διέλευση οπτικών καλωδίων από γειτονικά φρεάτια στο εσωτερικό της καμπίνας.
2. Οι τρεις σωλήνες διαμέτρου Φ32, τοποθετούνται στο τμήμα της βάσης κάτω από το πλευρικό διαμέρισμα εγκατάστασης του ενεργού εξοπλισμού και θα χρησιμοποιηθούν για τις ανάγκες ηλεκτροδότησης της καμπίνας ως εξής:
 - Μία σωλήνα για το καλώδιο παροχής ηλεκτρικής τάσης 220V από την ΔΕΗ.
 - Μία σωλήνωση για σύνδεση με τη ράβδο γείωσης.
 - Μια σωλήνα για εφεδρική χρήση.
3. Τέλος η τελευταία σωλήνα διαμέτρου Φ32, θα τοποθετηθεί στο τμήμα της βάσης κάτω από τον κατανεμητή για σύνδεση με τη ράβδο γείωσης, είτε όταν κατασκευάζεται νέα βάση καμπίνας, είτε όταν ο υφιστάμενος κατανεμητής κρίνεται ότι δεν διαθέτει ικανοποιητική γείωση.

Τα άκρα των σωλήνων προς το έδαφος ή το φρεάτιο και προς την καμπίνα (εντός της μεταλλικής βάσης), θα καλύπτονται με τάπες κατάλληλης διαμέτρου προμήθειας Αναδόχου.

A.9.2.8.3. Μεταλλική βάση στήριξης της καμπίνας

Στο άνω μέρος του σιδηρού οπλισμού και πάνω από το άνοιγμα εξόδου των καλωδίων της μερικώς κατεδαφισθείσας τσιμεντένιας βάσης του υφιστάμενου KV τοποθετείται η μεταλλική βάση στήριξης της καμπίνας Γ3 (βλέπε σχήμα A9.2.16). Η μεταλλική αυτή κατασκευή φέρει στο κάτω μέρος της ράβδους αγκυρώσεως στο σκυρόδεμα της βάσης, στο άνω μέρος κοχλίες για την στερέωση της καμπίνας Γ3, ενώ εσωτερικά είναι κούφια και διαθέτει μπροστινή θύρα για πρόσβαση στα διερχόμενα μέσω αυτής καλώδια.



Σχήμα A9.2.16 Μεταλλική βάση στήριξη της καμπίνας Γ3

Η μεταλλική βάση στήριξης αποτελεί επιμέρους υλικό της καμπίνας και παραδίδεται στον Εργολήπτη από τον ΟΤΕ.

Η τοποθέτηση και στερέωση του πλαισίου αυτού πρέπει να γίνεται με ιδιαίτερη προσοχή και επιμέλεια, ώστε **μετά την σκλήρυνση του σκυροδέματος να ευρίσκεται σε απόλυτα οριζόντια θέση** και σε απόλυτη επαφή με την άνω επιφάνεια της βάσης, ενώ η εμπρόσθια θύρα θα πρέπει να είναι ελεύθερη, ώστε ανοίγοντας να παρέχεται πρόσβαση στα εισερχόμενα καλώδια. Πρέπει επίσης **να λαμβάνονται μέτρα ώστε το πλαίσιο και ιδιαίτερα οι κοχλίες να διατηρούνται καθαρά μετά τη σκυροδέτηση.**

A.9.2.8.4 Διάστρωση Σκυροδέματος - Μόρφωση της άνω επιφάνειας της βάσης σκυροδέματος - Δόνηση - Συντήρηση - Αφαίρεση Ξυλοτύπων

Για τις εργασίες αυτές, καθώς και για όλες τις εργασίες οπλισμένου σκυροδέματος ισχύουν γενικά ο Κανονισμός Οπλισμένου Σκυροδέματος, ο Κανονισμός Τεχνολογίας Σκυροδέματος και όσα αναφέρονται στις Τεχνικές Προδιαγραφές Κατασκευής. Για καλύτερη στεγανοποίηση και βελτίωση των χαρακτηριστικών ροής του σκυροδέματος προστίθεται στην ποσότητα που απαιτείται στεγανωτικό υλικό όγκου, σύμφωνα με τις τεχνικές προδιαγραφές του χρησιμοποιούμενου υλικού και τις οδηγίες της Ελέγχουσας Επιχειρησιακής Μονάδας.

Τονίζεται ιδιαίτερα η ανάγκη διαμόρφωσης της άνω επιφάνειας του σκυροδέματος της βάσης με τρόπο τέτοιο ώστε η επιφάνεια που θα προκύψει μετά τη σκλήρυνση αυτού να είναι απολύτως επίπεδη, με σκοπό την απόλυτη εφαρμογή και την αποφυγή "τραυματισμού" του στεγανωτικού (φύλλο νεοπρενίου πάχους 5 mm ή άλλου κατάλληλου υλικού), που προβλέπεται να τοποθετηθεί

(κατά την τοποθέτηση της καμπίνας) στην επιφάνεια αυτή, προκειμένου να αποτρέπεται ή είσοδος υγρασίας από κακή εφαρμογή. Μετά τη σκλήρυνση του σκυροδέματος ακολουθεί η αφαίρεση των ξυλοτύπων μετά την παρέλευση 3 ημερών. Στη συνέχεια προβλέπεται η επάλειψη της επιφάνειας της βάσης με δυο (2) στρώσεις στεγανωτικού επιφανείας (μία στρώση κατά τη διεύθυνση του μήκους και μία κατά τη διεύθυνση του πλάτους της βάσης) δηλαδή στεγανοποιητικό επίχρισμα σύμφωνα με όσα αναφέρονται στο κεφάλαιο “Στεγανοποίηση Φρεατίων”. Ο χρόνος που μεσολαβεί μεταξύ των 2 επαλείψεων πρέπει να είναι μεγαλύτερος των οκτώ (8) ωρών.

A.9.2.8.5 Τοποθέτηση καμπίνας Γ3 στη βάση της

Μετά την σκλήρυνση του σκυροδέματος, την αφαίρεση των ξυλοτύπων και της αποκοπής της περίσσειας μήκους των σωλήνων η βάση της καμπίνας παρουσιάζει την εικόνα του Σχήματος A9.2.17.



Σχήμα A9.2.17 Αφαίρεση των ξυλοτύπων και τοποθέτηση της καμπίνας στην βάση της

Ο Ανάδοχος επιμελείται για την παραλαβή και μεταφορά της καμπίνας στον τόπο του Έργου, για την τοποθέτηση αυτής πάνω στην κατασκευασθείσα βάση και την στερέωση αυτής στο μεταλλικό πλαίσιο στήριξης της καμπίνας με χρήση κατάλληλου συστήματος κοχλιών σε τουλάχιστον 4 σημεία.

Η τελική εικόνα που θα παρουσιάζει η καμπίνα Γ3 μετά την στερέωσή της στη βάση θα είναι εκείνη του σχήματος A9.2.18.



Σχήμα Α9.2.18 Εικόνα καμπίνας Γ3 μετά την ολοκλήρωση των εργασιών τοποθέτησης

Α.9.2.8.6 Τοποθέτηση του κατανεμητή καλωδίων χαλκού στην καμπίνα Γ3

Ο κατανεμητής καλωδίων χαλκού της καμπίνας Γ3 συντίθεται από καλωδιακές ουρές κατάλληλου μήκους προτερματισμένες σε στοιχεία τερματισμού 3Μ και περιγράφεται στο Σχήμα Α9.2.4α. Η τοποθέτηση των στοιχείων τερματισμού Κυρίου Δικτύου (μονoblock 5 MDF splitter box σε κοινή ράβδο στήριξης) και Απερχόμενου Δικτύου (4 ανεξάρτητες μονάδες BRCP-HD 160 ορίων έκαστη προτερματισμένη σε δύο καλώδια 100 και 50 ζευγών) γίνεται μετά την εγκατάσταση της καμπίνας Γ3 στη θέση της, όπως περιγράφεται στο Σχήμα Α9.2.19.



Σχήμα Α9.2.19 Τοποθέτηση του κατανεμητή καλωδίων χαλκού στην καμπίνα Γ3 κατά και μετά την ολοκλήρωση των εργασιών τοποθέτησης

Εναλλακτικά η καμπίνα Γ3 μπορεί να μεταφερθεί και να τοποθετηθεί προκαλωδιωμένη ως φαίνεται στο Σχήμα Α9.2.20. Αν η τοποθέτηση του κατανεμητή καλωδίων χαλκού γίνει πριν ή μετά την

εγκατάσταση της καμπίνας αποτελεί επιλογή του Εργολήπτη και γίνεται με σύμφωνη γνώμη της Ελέγχουσας Επιχειρησιακής Μονάδας.



Σχήμα Α9.2.20 Πλήρως προκαλωδιωμένη καμπίνα Γ3 πριν την εγκατάσταση

Α.9.2.8.8 Δικτυακές εργασίες καμπίνας Γ3 και Μεταφορά των Συνδρομητών από τον καταναμητή του KV στον καταναμητή της καμπίνας

Οι προκαλωδιωμένες ουρές του καταναμητή της καμπίνας Γ3 συνδέονται με ευθείς ή διακλαδωτικούς συνδέσμους με τα καλώδια Κυρίου και Απερχόμενου Δικτύου (βλέπε Σχήμα Α9.2.21) σύμφωνα με την δικτυακή Μελέτη του Έργου. Εφόσον υφίσταται φρεάτιο μπροστά από την καμπίνα Γ3 οι δικτυακές εργασίες θα γίνονται εντός του φρεατίου. Εναλλακτικά οι δικτυακές εργασίες μπορεί να γίνονται επί ανοιγμένης τάφρου και πρίν τις εργασίες αποκατάστασης και επαναφοράς της διαμορφωμένης επιφάνειας.



Σχήμα Α9.2.21 Δικτυακές εργασίες μεταγωγής των συνδρομητών από το KV στον καταναμητή της καμπίνας Γ3.

A.9.2.8.9. Επαναφορά διαμορφωμένης επιφάνειας

Αφού ολοκληρωθούν οι εργασίες κατασκευής της βάσης, τοποθέτησης της καμπίνας, καθώς και το σύνολο των δικτυακών εργασιών που απαιτούνται για την μεταγωγή των συνδρομητών από το KV στον κατανεμητή της καμπίνας Γ3, επιβάλλεται να γίνει πλήρης επαναφορά της διαμορφωμένης επιφάνειας στην αρχική της κατάσταση μαζί με την απαραίτητη επίχωση με κατάλληλο υλικό, όπου απαιτείται.

Η τελική κατάσταση εμφανίζεται στο Σχήμα A9.2.22.



Σχήμα A9.2.22 Τελική κατάσταση εγκατεστημένης καμπίνας Γ3. Δέσιμο των καλωδίων στην μεταλλική βάση στήριξης της καμπίνας Γ3.

A.9.2.9 Εναλλακτικοί τρόποι κατασκευής βάσης καμπίνων Γ2 και Γ3

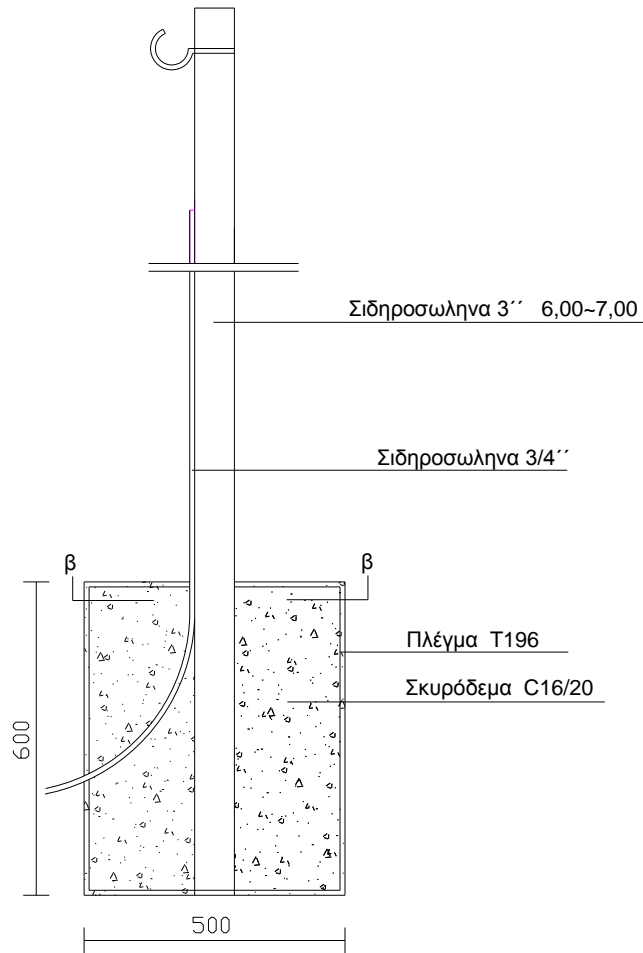
Ο Ανάδοχος μπορεί να προτείνει εναλλακτικό τρόπο κατασκευής των βάσεων (επέκταση υφιστάμενης τσιμεντένιας βάσης για καμπίνα Γ2 και ενσωμάτωση νέας μεταλλικής βάσης στην τσιμεντένια υποδομή στήριξης του KV για καμπίνα Γ3), που απαιτούνται για την εγκατάσταση των καμπίνων Γ2 και Γ3, σε θέση υφιστάμενου κατανεμητή καλωδίων. Στην περίπτωση αυτή ο ΟΤΕ θα αξιολογήσει τον προτεινόμενο εναλλακτικό τρόπο, με κριτήρια την ασφάλεια και το κόστος κατασκευής, την περιβαλλοντική επιβάρυνση καθώς και τον απαιτούμενο χρόνο υλοποίησης και θα αποφασίσει σχετικά. Πάντως, το κόστος του εναλλακτικού τρόπου κατασκευής δεν πρέπει να υπερβαίνει το ποσό που προβλέπεται στο σχετικό άρθρο του Τιμολογίου.

A.9.2.10 Ηλεκτροδότηση καμπίνων Γ2 και Γ3 και κατασκευή γείωσης

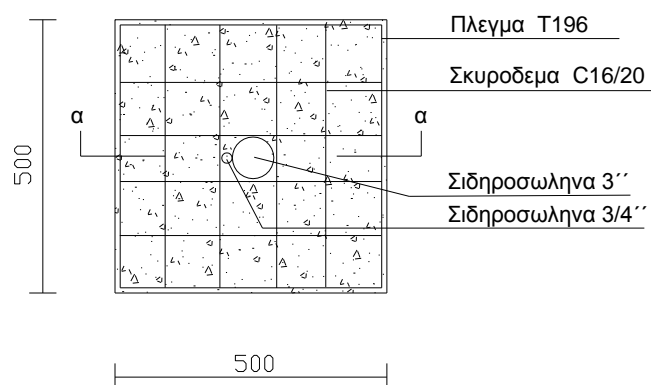
Για κάθε θέση κατασκευής καμπίνας, η ΔΕΗ θα πληροφορεί την Ελέγχουσα Επιχειρησιακή Μονάδα του Έργου για την θέση από την οποία θα γίνει η παροχή ρεύματος της Μονάδας. Η σύνδεση της καμπίνας με την υπόψη θέση θα γίνεται πάντοτε υπόγεια, ανεξάρτητα από το αν το σημείο σύνδεσης του καλωδίου της παροχής με το υπάρχον καλώδιο της ΔΕΗ βρίσκεται υπόγεια, εναέρια ή τοποθετημένο σε τοίχο.

Σε κάθε περίπτωση από τη θέση σύνδεσης, που θα έχει επισημανθεί από τη ΔΕΗ, θα γίνεται εκσκαφή τάφρου, έως τη βάση της Καμπίνας και στο σημείο που υπάρχει ο σωλήνας εισαγωγής του καλωδίου.

Εάν το καλώδιο της ΔΕΗ είναι εναέριο, τότε για την υπογείωση του καλωδίου θα χρησιμοποιείται σιδηροσωλήνας 3", ύψους 6 ή 7m. ανάλογα με τη θέση που τοποθετείται (σε διάβαση το καθαρό ύψος που ζητείται είναι 6m από την επιφάνεια του εδάφους, ενώ σε απλή πορεία το ύψος που ζητείται είναι τα 5m), ο οποίος θα εγκιβωτίζεται σε σκυρόδεμα και θα συγκρατεί έναν σιδηροσωλήνα 3/4", μέσα από τον οποίο θα υπογειώνεται το καλώδιο της ΔΕΗ και θα κατευθύνεται στο σημείο εισόδου της καμπίνας. (Σχήμα Α9.2.23.)



ΤΟΜΗ α - α



ΤΟΜΗ β - β

Σχήμα Α9.2.23 Βάση ηλεκτροδότησης καμπινών με σιδηροσωλήνα 3".

Στο σωλήνα εισαγωγής θα βρίσκεται τοποθετημένος οδηγός, έτσι ώστε να είναι δυνατή η διέλευση (τράβηγμα) του καλωδίου παροχής ρεύματος στο εσωτερικό της καμπίνας.

Απαιτείται η κατασκευή δύο ανεξάρτητων γειώσεων προστασίας (ΔΕΗ) και λειτουργίας, οι οποίες κατασκευάζονται εκατέρωθεν, η γείωση προστασίας από την πλευρά του μετρητή της ΔΕΗ και η γείωση λειτουργίας στην πλευρά του κατανεμητή καλωδίων.

Σε περίπτωση που η καμπίνα τοποθετείται σε θέση υφιστάμενου ΚV, που διαθέτει ικανοποιητική γείωση (σύμφωνα με τον Ελεγκτή), τότε η γείωση αυτή θα αποτελεί την γείωση λειτουργίας της καμπίνας και θα κατασκευάζεται μόνο η γείωση προστασίας.

Σε περίπτωση που η καμπίνα κατασκευάζεται σε νέα θέση θα κατασκευάζονται και οι δύο γειώσεις.

Η κατασκευή της γείωσης θα γίνεται με την έμπηξη (κάρφωμα) στο έδαφος μιας χαλυβδοχάλκινης ράβδου γείωσης και σε βάθος μέχρι 1,5 m. Στη ράβδο θα συνδέεται με κατάλληλο κολάρο και κοχλία σύνδεσης ένας αγωγός γείωσης (καλώδιο με εξωτερική μόνωση χρώματος πρασινοκίτρινου, διατομής 10 mm²). Στη συνέχεια, το καλώδιο θα οδηγείται στη βάση της Καμπίνας δια μέσου γαλβανισμένου σιδηροσωλήνα ¾ ιντσών βαρέως τύπου (πράσινη ετικέτα) προμήθειας Εργολήπτη, κατάλληλου μήκους και κατόπιν, δια μέσου πλαστικού σωλήνα της βάσης, επίσης προμήθειας Εργολήπτη, στο άνω τμήμα αυτής, όπου θα τερματίζει στην κεντρική μπάρα γείωσης η οποία θα είναι βιδωμένη πάνω στο σκελετό της καμπίνας. Σημειώνεται ότι η άκρη του σιδηροσωλήνα θα πρέπει να εισάγεται για ένα μικρό μήκος στο σωλήνα εισαγωγής της καμπίνας.

Σε υφιστάμενα ΚV όπου η γείωση λείπει ή είναι ανεπαρκής θα γίνεται έμπηξη ράβδου γείωσης όπως παραπάνω και το καλώδιο θα καταλήγει στον ακροδέκτη γείωσης του ΚV.

Στο εσωτερικό των σωλήνων διέλευσης της γείωσης θα τοποθετείται οδηγός για την διευκόλυνση της τοποθέτησης (με έλξη) του καλωδίου αυτού.

A.9.2.11 Παρεχόμενα Υλικά

Ο ΟΤΕ παρέχει στον Ανάδοχο τις καμπίνες Γ1, Γ2 και Γ3 (μαζί με τον βασικό τους εξοπλισμό, συμπεριλαμβανομένου του τροφοδοτικού, ODF κλπ) , το φύλο νεοπρενίου 5 mm, το υλικό καμπινών Γ1, Γ2 και Γ3, τα πλαίσια στήριξης αυτών και την μεταλλική βάση στήριξης της καμπίνας Γ3. Ο Ανάδοχος παραλαμβάνει το σύνολο των ως άνω υλικών από τον ΟΤΕ με δικά του έξοδα.

Προμήθειας ΟΤΕ επίσης θα είναι τα φουσκωτά συστήματα στεγανοποίησης των σωλήνων διέλευσης των Κ.Ο.Ι. και συμβατικών τηλεπ/κών καλωδίων (για την στεγανοποίηση του διακένου μεταξύ των καλωδίων και των σωλήνων).

Τον Ανάδοχο επιβαρύνει το κόστος όλων των άλλων υλικών, που απαιτούνται για την κατασκευή των βάσεων και την τοποθέτηση των καμπινών, όπως: ο σπλισμός της βάσης, ο ξυλότυπος, οι εύκαμπτοι πλαστικοί σωλήνες, το υλικό σκυροδέτησης, το μονωτικό υλικό (στεγανοποιητικό) μεταξύ τσιμεντένιας βάσης και μεταλλικής επιφάνειας καμπίνας κοκ.

A.9.2.12 Επιμετρήσεις

Η κατασκευή βάσης και η τοποθέτηση της καμπίνας πληρώνεται στον Ανάδοχο κατ' αποκοπή με το σχετικό άρθρο του Τιμολογίου ανάλογα με το είδος της βάσης και τον τύπο της Καμπίνας η οποία πρόκειται να τοποθετηθεί.

Σε παρατήρηση του άρθρου του Τιμολογίου αναφέρεται επίσης το μέγεθος της εκσκαφής (επί πλέον των εξωτερικών διαστάσεων της βάσεως) της οποίας η δαπάνη μαζί με τις αντίστοιχες δαπάνες επίχωσης και αποκατάστασης (επί πλέον επίσης των αντίστοιχων εργασιών που αντιστοιχούν στις διαστάσεις της βάσης) περιλαμβάνονται στην τιμή του Τιμολογίου. Η επί πλέον εκσκαφή προορίζεται να εξυπηρετήσει την κατασκευή και αποσύνθεση ξυλοτύπου, τις αναμονές των σωλήνων για την κατασκευή των γειώσεων, της σύνδεσης με την ΔΕΗ, την στεγανοποίηση των σωλήνων της βάσης κλπ.

A.9.3 Ηλεκτροδότηση Καμπινών Οπτικού Δικτύου Πρόσβασης.

Η ηλεκτροδότηση των Καμπινών εγκατάστασης ενεργού εξοπλισμού προβλέπει την εκτέλεση εργασιών και ενεργειών, όπως αναλυτικά περιγράφονται στη συνέχεια.

1. Κατά το στάδιο κατασκευής της Καμπίνας και κατά προτίμηση πριν την επίχωση του σκάμματος της βάσης θα γίνεται έλεγχος των γειώσεων προστασίας και λειτουργίας της Καμπίνας, ώστε να είναι σύμφωνες με τις απαιτήσεις της ΔΕΗ. Μετράται και καταγράφεται η αντίσταση γείωσης με τη χρήση γειωσόμετρου (προμήθειας Εργολήπτη ή του ηλεκτρολόγου εγκαταστάτη του).

Η γείωση βασικά γίνεται με τη χρήση ράβδων γείωσης προμήθειας ΟΤΕ (παράγραφος Α.9.5.6 Κατασκευή γείωσης) και λαμβάνεται μέριμνα, με χρήση ειδικής επικάλυψης προστασίας, για τη μόνιμη, σε βάθος χρόνου, διασφάλιση της ηλεκτρικής επαφής του ηλεκτροδίου γείωσης με τον αγωγό γείωσης (καλώδιο) προς την Καμπίνα.

2. Για την ηλεκτροδότηση κάθε καμπίνας απαιτείται η έκδοση υπεύθυνης δήλωσης ιδιώτη ηλεκτρολόγου – αδειούχου εγκαταστάτη, στην οποία θα αναφέρεται ο χαρακτηριστικός αριθμός της καμπίνας, το αντίστοιχο Α/Κ, ο αριθμός σκαριφήματος και η θέση που βρίσκεται. σύμφωνα με το κυκλωματικό διάγραμμα, και η προβλεπόμενη μέγιστη ισχύς κατανάλωσης.
3. Υποβολή αίτησης, με συνημμένα σκαριφήματα θέσης και κάτοψης βάσεως της καμπίνας που συντάσσει ο Εργολήπτης, στο Δήμο της περιοχής που ανήκει η καμπίνα για έκδοση Υπεύθυνης Δήλωσης που αφορά τα Δημοτικά. Τέλη (ΔΤ), το Δημοτικό Φόρο (ΔΦ) και το Τέλος Ακίνητης Περιουσίας (ΤΑΠ). Σε περίπτωση που θα προκύψει κάποια δαπάνη ο Ανάδοχος ενημερώνει τον ΟΤΕ για τα περαιτέρω.
4. Στη συνέχεια υποβάλλεται στη ΔΕΗ αίτηση ηλεκτροδότησης της καμπίνας συνοδευόμενη από Σκαρίφημα της θέσης – ταυτότητας Καμπίνας. Το σκαρίφημα σχεδιάζεται από τον Ανάδοχο βάσει στοιχείων της Μελέτης.
5. Μετά από απαντητική επιστολή της ΔΕΗ ο Ανάδοχος συγκεντρώνει τα ακόλουθα δικαιολογητικά σε ένα φάκελο και τα προσκομίζει στην Αρμόδια Επιχειρησιακή Μονάδα του ΟΤΕ:
 - α) Την Υπεύθυνη Δήλωση του Ηλεκτρολόγου–αδειούχου Εγκαταστάτη.
 - β) Την Υπεύθυνη Δήλωση για Δ.Τ, Δ.Φ και Τ.Α.Π. που εκδίδεται από τον αρμόδιο Δήμο ή Κοινότητα.
 - γ) Το Καταστατικό του ΟΤΕ.
 - δ) Απόσπασμα Πρακτικών τελευταίας Γενικής Συνέλευσης για την Εκλογή του Διοικητικού Συμβουλίου του ΟΤΕ.
 - ε) Απόσπασμα Πρακτικών του Διοικητικού Συμβουλίου για τον καθορισμό του εκπροσώπου της εταιρείας.
 - στ) Το Α.Φ.Μ του ΟΤΕ.
6. Η Αρμόδια Επιχειρησιακή Μονάδα του ΟΤΕ παραλαμβάνει τον φάκελο των δικαιολογητικών και σύμφωνα με την απαντητική επιστολή της ΔΕΗ εξοφλεί το Τιμολόγιο στη ΔΕΗ.
7. Στη συνέχεια η Αρμόδια Επιχειρησιακή Μονάδα του ΟΤΕ ενημερώνει τον Ανάδοχο για την έκδοση του συμβολαίου. Ο Ανάδοχος παραλαμβάνει από τα γραφεία της ΔΕΗ το συμβόλαιο, το προσκομίζει για υπογραφή στην Αρμόδια Επιχειρησιακή Μονάδα του ΟΤΕ και μετά την υπογραφή το επιστρέφει για υπογραφή και από τη ΔΕΗ. Αντίγραφο του υπογεγραμμένου και από τα δύο μέρη συμβολαίου κατατίθεται στην Αρμόδια Επιχειρησιακή Μονάδα του ΟΤΕ.
8. Μετά την υπογραφή του συμβολαίου καθορίζεται ραντεβού με το συνεργείο της ΔΕΗ και επί τόπου επίσκεψη, όταν απαιτείται, για την τοποθέτηση του καλωδίου τροφοδοσίας και την ενεργοποίηση του μετρητή, λαμβανομένου πάντα υπόψη ότι ο διακόπτης τροφοδότησης των ηλεκτρικών συστημάτων της Καμπίνας πρέπει να είναι σε θέση διακοπής κυκλώματος, για λόγους προστασίας αυτής.

Η παραπάνω διαδικασία παρατίθεται ενδεικτικά. Στις υποχρεώσεις του Αναδόχου περιλαμβάνονται όλες οι διαδικασίες για την ηλεκτροδότηση της καμπίνας όπως αυτές εφαρμοστούν στην πράξη, εκτός της διαδικασίας πληρωμής την οποία αναλαμβάνει ο ΟΤΕ.

A.10 ΣΤΕΓΑΝΟΠΟΙΗΣΗ ΦΡΕΑΤΙΩΝ

A.10.1 Αντικείμενο

Το κεφάλαιο αυτό αναφέρεται στη μέθοδο και τα υλικά (ειδικά επιχρίσματα, κλπ) με τα οποία στεγανοποιούνται τα φρεάτια ΟΤΕ, εφόσον τούτο προβλέπεται από τη Μελέτη.

A.10.2 Προεργασίες

Πριν την στεγανοποίηση ενός φρεατίου εκτελούνται οι ακόλουθες εργασίες:

1. Τοποθέτηση αντλίας εντός του φρεατίου για άντληση των οιασδήποτε φύσεως υπαρχόντων υδάτων, συμπεριλαμβανόμενης και της τυχόν χρήσεως βυτιοφόρου αυτοκινήτου. Η αντλία ή το βυτίο που διαθέτει ο Ανάδοχος θα παραμείνουν στο φρεάτιο μέχρι το τέλος της στεγανοποίησης ώστε να αντλούνται και τα εκ νέου δεισδύοντα ύδατα μέχρι να περατωθεί πλήρως η στεγανοποίηση του φρεατίου, χωρίς να δημιουργηθεί κανένα πρόβλημα ολισθηρότητας του οδοστρώματος, ρύπανσης της περιοχής κλπ
2. Πλήρης καθαρισμός των τοιχίων του δαπέδου και της οροφής των φρεατίων από λάσπες, λίπη, ρίζες φυτών κλπ με ισχυρή υδροβολή (πίεση ύδατος 40 – 150 atm) και συρματοβουρτσα και εφαρμογή οποιασδήποτε συμπληρωματικής μεθόδου επιβάλλει η Ελέγχουσα Επιχειρησιακή Μονάδα για την ολοκλήρωση της διαδικασίας καθαρισμού, τα αποτελέσματα της οποίας τονίζεται ότι πρέπει να είναι άριστα.
3. Κοπή τυχόν προεξοχών σιδηροπλισμών σε βάθος 2cm από της τελικής επιφάνειας του σκυροδέματος.
4. Σε περίπτωση που τα τοιχία, το δάπεδο και ο θόλος του φρεατίου δεν έχουν σκυροδετηθεί ενιαία («μονομπλόκ»), αλλά σε διαφορετικές φάσεις και η τσιμεντοκονία κρίνεται επισφαλής για την τελική στεγανοποίηση αυτού, ανοίγονται σε όλους τους αρμούς εργασίας τοιχίων, πλακών δαπέδου και θόλου, λούκια διατομής 2 x 2 cm.
5. Αποξηλώνονται τα τυχόν υφιστάμενα σαθρά και επισφαλή, πλημμελούς πρόσφυσης, τμήματα της τσιμεντοκονίας (στα υφιστάμενα φρεάτια).

A.10.3 Υλικά – Τρόπος Στεγανοποίησης

A.10.3.1 Υλικά που θα χρησιμοποιηθούν για τη στεγανοποίηση

Στον πίνακα A10.1 που ακολουθεί αναφέρονται τα υλικά και το πεδίο εφαρμογής τους:

Πίνακας Α10.1 Υλικά Στεγανοποίησης Φρεατίων

<u>ΕΙΔΟΣ ΥΛΙΚΟΥ</u>	<u>ΠΕΔΙΟ ΕΦΑΡΜΟΓΗΣ</u>
<p>α. Στεγανοποιητικό επίχρισμα με βάση το τσιμέντο. Ανθεκτικό σε αρνητική υδροστατική πίεση περίπου 7ΑΤΜ, TAMMOSEAL της TAMMS ή THOROSEAL της THORO ή STOP MORTER/N της TEXSA ή άλλο ανάλογο της εγκρίσεως του ΟΤΕ</p>	<p>Στεγανοποίηση του συνόλου των επιφανειών του φρεατίου, συμπεριλαμβανομένων του δαπέδου και της οροφής, σε δυο τουλάχιστον στρώσεις, με πρώτη την πλέον χονδρόκοκκη χρώματος λευκού, σύμφωνα με τα τεχνικά φυλλάδια των κατασκευαστών και συνολικού πάχους τουλάχιστον 2,00 mm και βάρους 2,5 kgf συσκευασμένου υλικού ανά m² επιφανείας.</p>
<p>β. Ακρυλικό συγκολλητικό πρόσμικτο του υλικού (α) για μεγαλύτερη πρόσφυση, καμπτική αντοχή και καλύτερη πήξη, ACRYL-60 της THORO, ή AKKRO-7T της TAMMS ή SINTO-PLAST της SINTECNO ή άλλο ανάλογο της εγκρίσεως του ΟΤΕ</p>	<p>Όπου και το υλικό (α) Σε αναλογία: 2lt πρόσμικτο – 6lt νερό / 25kg στεγανοποιητικού υλικού.</p>
<p>γ. Υδραυλικό στεγανό τσιμέντο ταχείας πήξεως, διογκούμενο, SPEED PLUG της TAMMS ή WATERPLUG της THORO ή STOP MORTER της TEXSA ή άλλο ανάλογο της εγκρίσεως του ΟΤΕ</p>	<p>ΣΦΡΑΓΙΣΗ (παράγραφος Α.10.3.2)</p> <p>α) των κενών μεταξύ καλωδίων και εσωτερικών τοιχωμάτων σωλήνων PVC - οπών εισόδου τους στα φρεάτια. β) των «μηνίσκων» που δημιουργούνται μεταξύ των άκρων των παραπάνω σωλήνων γ) των αρμών (λουκιών) μεταξύ τοιχίων και δαπέδου, τοιχίων και θόλου κλπ δ) των οπών των κομμένων σε βάθος σιδηροπλισμών που αρχικά προεξείχαν . ε) των «ταπών» των χωρίς καλώδια πλαστικών σωλήνων.</p>
<p>δ. Ταχύπηκτο μη συρρικνούμενο επισκευαστικό υλικό για σκυρόδεμα και τοιχοποιίες THORITE της THORO ή SPEEDCRETE RED LINE της TAMMS ή STOP MORTER/REP της TEXSA ή άλλο ανάλογο της εγκρίσεως του ΟΤΕ.</p>	<p>Επισκευές επιφανειών μη καλά δονημένου σκυροδέματος, αποσαθρωμένης τσιμεντοκονίας κλπ</p>

A.10.3.2 Προτεινόμενος τρόπος στεγανοποίησης

Μετά τις απαιτούμενες προεργασίες (αντλήσεις, σχολαστικό καθαρισμό με υδροβολή, συρματόβουρτσα κλπ, κοπή τυχόν προεξέχοντων σιδηροπλισμών, διαπλάτυνση των αρμών εργασίας κλπ) ακολουθείται η παρακάτω διαδικασία στεγανοποίησης, (**πάντοτε** μετά από προσεκτική διαβροχή των επιφανειών με νερό χωρίς να δημιουργηθούν στον πυθμένα λιμνάζοντα νερά):

1. Σφραγίζονται με ταχύπηκτο διογκούμενο στεγανό υδραυλικό τσιμέντο STOP MORTER/R ή WATERPLUG ή SPEED PLUG ή άλλο ανάλογο της εγκρίσεως του ΟΤΕ όλες οι οπές των αποκομμένων σιδηροπλισμών που τυχόν προεξείχαν.
2. Επισκευάζονται με ταχύπηκτο μη συρρικνούμενο επισκευαστικό υλικό STOP MORTER/RED ή THORITE ή SPEEDCRETE ή άλλο ανάλογο της εγκρίσεως του ΟΤΕ όλες οι τυχόν υπάρχουσες επιφάνειες μη καλά δονημένου μπετόν κλπ, επισφαλούς τσιμεντοκονίας (στην περίπτωση των υφισταμένων φρεατίων).
3. Στεγανοποιείται αρχικά η οροφή και τμήμα των περιμετρικών τοιχίων του φρεατίου, πλην μιας ζώνης ύψους 1 m από το δάπεδο, με το στεγανοποιητικό (ανθεκτικό σε αρνητική υδροστατική πίεση περίπου 7 Atm) τσιμεντούμενο επίχρισμα TAMMOSEAL ή THOROSEAL ή STOP

MORTER/N βελτιωμένο με το πρόσμικτο AKKRO-7T ή ACRYL-60 ή SINTOPLAST αντιστοίχως ή άλλο ανάλογο της εγκρίσεως του ΟΤΕ, σε δύο τουλάχιστο στρώσεις με πρώτη την πλέον χονδροκόκκη και τελευταία την λεπτόκοκκη λευκού χρώματος, σύμφωνα με τα τεχνικά φυλλάδια των κατασκευαστών και πάντως κατά τα λοιπά όπως στην παράγραφο Α.10.3.1.α. Για την στεγανοποίηση αυτή χρησιμοποιείται ειδική βούρτσα.

4. Σφραγίζονται :

- α) Οι «μηνίσκοι» μεταξύ των οπών διόδου καλωδίων τις οποίες σχηματίζουν τα άκρα των σωλήνων PVC ή PE, αφού προηγουμένως οι μηνίσκοι εκβαθυνθούν σε βάθος 2 cm και καθαριστούν.
- β) Τα κενά μεταξύ καλωδίων (γυμνών ή οπλισμένων με περίβλημα μολύβδου) και εσωτερικών τοιχωμάτων σωλήνων PVC ή PE, με το υδραυλικό διογκούμενο στεγανό τσιμέντο ταχείας πήξης (SPEED PLUG ή WATERPLUG ή STOP MORTER/R) ή άλλο ανάλογο της εγκρίσεως του ΟΤΕ.
Για την προστασία των καλωδίων από την διάβρωση του διογκούμενου τσιμέντου, πριν από την επαφή του παραπάνω υλικού με μολύβδινα καλώδια θα προηγηθεί επαρκής σε επιφάνεια (τουλάχιστον 5 cm πλάτους) κάλυψη-προστασία των μολύβδινων καλωδίων με στεγανοποιητική ταινία πολύ-βουτυλενίου (PIB) τύπου RHEPANOL F ή ZING-O-FIX ή αναλόγου υλικού.
- γ) Κατ' αντιστοιχία με τους «μηνίσκους» οι διατομές Μικροσωληνώσεων (Μ/Σ) δηλαδή οι περιοχές μεταξύ των άκρων των σωλήνων PVC ή PE και του στομίου στις θέσεις εισόδου των Μ/Σ στα φρεάτια, αφού προηγουμένως οι περιοχές αυτές εκβαθυνθούν σε βάθος τουλάχιστον 2 cm και καθαριστούν.

5. Σφραγίζονται οι ανοικτοί αχρησιμοποίητοι σωλήνες με ειδικές "τάπες", που θα προμηθεύσει στον Ανάδοχο ο ΟΤΕ και στα χείλη τους τοποθετείται διογκούμενη τσιμεντοκονία ή χρησιμοποιούνται τάπες από διογκωμένη πολυστερίνη, βάρους 20 Kg/m³ και πάχους 5 cm σαν βάση τοποθέτησης διογκούμενου κονιάματος μέσου πάχους 2,5 cm (άρθρο Τιμολογίου 2858).

6. Στη συνέχεια σφραγίζεται με υδραυλικό διογκούμενο ταχείας πήξεως STOP MORTER/R ή WATERPLUG ή SPEED PLUG ή άλλο ανάλογο της εγκρίσεως του ΟΤΕ , το λούκι διατομής 2 x 2 cm μεταξύ τοιχίων και δαπέδου ή οροφής, που διανοίγεται όταν τα τοιχία, τα δάπεδα και η οροφή του φρεατίου ΔΕΝ έχουν σκυροδετηθεί σε ενιαία φάση (μονομπλόκ) και η τσιμεντοκονία επικάλυψης κρίνεται επισφαλής.

7. Σε τελική φάση στεγανοποιούνται η υλοποιημένη κάτω ζώνη των τοιχίων και το δάπεδο του φρεατίου με το στεγανοποιητικό επίχρισμα της παραγράφου Α.10.3.1.α και το αντίστοιχό του πρόσμικτο, σε δύο τουλάχιστον στρώσεις των 2,5 Kg/m² συνολικά και κατά τα λοιπά όπως αναφέρεται στο εδάφιο (3) της παραγράφου Α.10.3.2.

8. Επικαλύπτεται ο στεγανοποιημένος πυθμένας του φρεατίου με πατητή τσιμεντοκονία 450 Kg τσιμέντου και άμμου θαλάσσης πάχους 1 cm, για μηχανική προστασία της στεγανοποίησεως (εφόσον ζητηθεί από την Ελέγχουσα Επιχειρησιακή Μονάδα).

9. Μετά την ολοκλήρωση των εργασιών στεγανοποίησης εντός του φρεατίου, τοποθετούνται 200 gr περίπου κεδρωτής καννάβευς (σουλάτσου), προμήθειας του ΟΤΕ ή του Αναδόχου, σύμφωνα με τη Μελέτη, μεταξύ βάσεως και καλύμματος του φρεατίου για στεγανοποίηση, εφόσον δεν υπάρχει τέτοιο ή το υφιστάμενο είναι κατεστραμμένο, κατά την κρίση της Ελέγχουσας Επιχειρησιακής Μονάδας. Είναι δυνατόν αντί του σουλάτσου να τοποθετηθεί ειδικό λάστιχο ή άλλο ανάλογο υλικό, εγκεκριμένο από το ΟΤΕ, προμήθειας ΟΤΕ ή Αναδόχου σύμφωνα με την εγκεκριμένη Μελέτη και τις γραπτές εντολές της Ελέγχουσας Επιχειρησιακής Μονάδας.

10. Τέλος σε κάθε οπή έλξεως του καλύμματος τοποθετείται ειδική πλαστική τάπα, προμήθειας του ΟΤΕ ή του Αναδόχου, αφού προηγουμένως γίνει καθαρισμός της οπής.

Αν στις οπές έλξεως του καλύμματος υπάρχουν τοποθετημένες τάπες (οι οποίες αφαιρούνται κατά την έναρξη των εργασιών στο φρεάτιο), επανατοποθετούνται οι ίδιες, εφόσον είναι σε καλή κατάσταση πάντοτε κατά την κρίση και τις έγγραφες εντολές της Ελέγχουσας Επιχειρησιακής Μονάδας.

ΣΗΜΕΙΩΣΕΙΣ:

- Η παραπάνω σειρά κατασκευής δεν είναι δεσμευτική εφ' όσον και με άλλη σειρά μπορεί να επιτευχθεί η πλήρης στεγανοποίηση του φρεατίου.
- Οι ανωτέρω εργασίες στεγανοποίησης θα εκτελεστούν υπό οποιοσδήποτε δυσμενείς, λόγω υπάρξεως καλωδίων, προβλημάτων κυκλοφορίας κλπ συνθήκες.

- Θα ληφθεί κάθε πρόνοια από τον Ανάδοχο ώστε να μην πέφτουν υλικά στεγανοποίησης στα καλώδια των φρεατίων, διότι υπάρχει κίνδυνος διάβρωσής τους.

A.10.3.3 Κατηγορίες διατομών Μ/Σ και Σ.Σ. προς σφράγιση.

Για την ένταξη των προς σφράγιση διατομών Μικροσωληνώσεων (Μ/Σ), στις θέσεις εισόδου αυτών στα φρεάτια, σε κατηγορίες ισχύουν τα κατωτέρω:

A) Διατομές που διαμορφώνονται από σωλήνες PVC & PE **χωρίς τη χρήση πλαστικών πλαισίων** (οι σωλήνες δένονται π.χ. με πλαστικά «τσέρκια»): Προβλέπονται 2 κατηγορίες :

Κατηγορία Α.Ι: Διατομές με μέχρι 4 σωλήνες PVC Φ 110 ή CORRUGATED Φ 100 ανεξάρτητα από τον αριθμό των σωλήνων μικρότερης διατομής (PE Φ 50).

Κατηγορία Α.ΙΙ: Διατομές με περισσότερους από 4 σωλήνες PVC Φ 110 ή CORRUGATED Φ 100 ανεξάρτητα από τον αριθμό των σωλήνων μικρότερης διατομής (PE Φ 50).

B) Διατομές που διαμορφώνονται από σωλήνες PVC & PE **με τη χρήση πλαστικών πλαισίων**. Προβλέπονται 4 κατηγορίες :

Κατηγορία Β.Ι: Διατομές με μέχρι 4 σωλήνες PVC Φ 110 ή CORRUGATED Φ 100 χωρίς σωλήνες μικρότερης διατομής (PE Φ 50) ή διατομές με μέχρι 2 σωλήνες PVC Φ 110 ή CORRUGATED Φ 100 και σωλήνες μικρότερης διατομής (PE Φ 50).

Κατηγορία Β.ΙΙ: Διατομές με 5 ή 6 σωλήνες PVC Φ 110 ή CORRUGATED Φ 100 χωρίς σωλήνες μικρότερης διατομής (PE Φ 50) ή διατομές με 3 ή 4 σωλήνες PVC Φ 110 ή CORRUGATED Φ 100 και σωλήνες μικρότερης διατομής (PE Φ 50).

Κατηγορία Β.ΙΙΙ: Διατομές με 7 ή 8 σωλήνες PVC Φ 110 ή CORRUGATED Φ 100 χωρίς σωλήνες μικρότερης διατομής (PE Φ 50) ή διατομές με 5 ή 6 σωλήνες PVC Φ 110 ή CORRUGATED Φ 100 και σωλήνες μικρότερης διατομής (PE Φ 50).

Κατηγορία Β.ΙV: Διατομές με 7 ή 8 σωλήνες PVC Φ 110 ή CORRUGATED Φ 100 και σωλήνες μικρότερης διατομής (PE Φ 50).

Για την ένταξη των προς σφράγιση διατομών Στεγανών Σωληνώσεων, που κατασκευάζονται με τη χρήση πλαστικών πλαισίων, στις θέσεις εισόδου αυτών στα φρεάτια, σε κατηγορίες ισχύουν τα κατωτέρω:

Γ) Διατομές που διαμορφώνονται από σωλήνες PVC & PE **με τη χρήση πλαστικών πλαισίων**. Προβλέπονται 2 κατηγορίες :

Κατηγορία Γ.Ι: Διατομές με 12 μέχρι και 24 σωλήνες PVC Φ 110 ή CORRUGATED Φ 100, ανεξάρτητα από τον αριθμό των σωλήνων μικρότερης διατομής (PE Φ 50).

Κατηγορία Γ.ΙΙ: Διατομές με περισσότερους από 24 και μέχρι 48 σωλήνες PVC Φ 110 ή CORRUGATED Φ 100, ανεξάρτητα από τον αριθμό των σωλήνων μικρότερης διατομής (PE Φ 50).

A.11 ΔΙΑΒΑΣΕΙΣ – ΑΝΑΜΟΝΕΣ - ΔΙΑΤΡΗΣΕΙΣ – ΣΙΔΗΡΟΣΩΛΗΝΕΣ - ΣΙΔΗΡΟΚΑΣΣΕΤΕΣ - ΣΤΥΛΙΣΚΟΣ ΕΠΙΣΗΜΑΝΣΕΩΣ (ΚΑΛΩΔΙΟΣΗΜΟ)

A.11.1 Αντικείμενο

Οι **διαβάσεις** είναι μικρές σωληνώσεις από 2 έως 8 πλαστικούς σωλήνες (PVC ή PE) εγκιβωτισμένους σε σκυρόδεμα και κατασκευάζονται για να διευκολύνουν τη διέλευση των καλωδίων σε καθορισμένες θέσεις, όπως π.χ. κάθετα ή εγκάρσια σε οδούς ή σιδηροδρομικές γραμμές, μικρά ποτάμια ή ρεματιές κλπ, σύμφωνα με τα σχέδια και τις εντολές της Ελέγχουσας Επιχειρησιακής Μονάδας.

Ως **αναμονές** χαρακτηρίζονται οι σωλήνες που έχουν ως αφετηρία τα φρεάτια της Μ/Σ και μετά από διαδρομή παράλληλα στον «κορμό» αυτής αποχωρίζονται και καταλήγουν στο εσωτερικό του κρασπεδορείθρου προς το πεζοδρόμιο και γενικά κοντά στη Ρυμοτομική Γραμμή.

Οι **διατρήσεις** αφορούν στην διάνοιξη οριζοντίων οπών με διατρητικό μηχάνημα σε οδούς ή στο σώμα σιδηροδρομικών γραμμών για διέλευση των καλωδίων, χωρίς τομή των οδοστρωμάτων ή του σώματος των σιδηροδρομικών γραμμών.

Οι **σιδηροσωλήνες** χρησιμοποιούνται για τη διέλευση των καλωδίων σε ειδικές θέσεις, όπως οχετοί, γέφυρες, διατρημένα οδοστρώματα κλπ

Οι **σιδηροκασσέτες** είναι ειδικές κατασκευές, που στερεώνονται στο φορέα γεφυρών για τη διέλευση καλωδίων και σωλήνων σε γέφυρες.

Τα καλωδιόσημα κατασκευάζονται από οπλισμένο σκυρόδεμα και τοποθετούνται για την επισήμανση των καλωδίων.

A.11.2 Διαβάσεις από πλαστικούς σωλήνες

1. Οι διαβάσεις έχουν συνήθως αφετηρία τα φρεάτια και καταλήγουν στο έδαφος (για διασύνδεση με τάφρους δικτύου). Εξυπηρετούν την έξοδο των καλωδίων από τα φρεάτια της Σωλήνωσης προς τις λοιπές εγκαταστάσεις του δικτύου (τάφρους, Κατανεμητές Καλωδίου κλπ). Σπανιότερα προβλέπεται η κατασκευή διαβάσεων που διασυνδέουν τάφρους δικτύου μεταξύ τους («διαβάσεων δικτύου»).

Με αφετηρία τα φρεάτια είναι δυνατόν να κατασκευαστούν Μ/Τ μικρού μήκους αντί διαβάσεων ή αναμονών, προς θέσεις που προβλέπονται από την εγκεκριμένη Μελέτη ή μετά από εντολή της Ελέγχουσας Επιχειρησιακής Μονάδας

Οι διαβάσεις από τα φρεάτια προς το πεζοδρόμιο, κατασκευάζονται μέχρι την άκρη του πεζοδρομίου (5 cm μέσα από το κράσπεδο, δηλαδή προς την Ρυμοτομική Γραμμή) ή 15cm περίπου πέραν της άκρης του ερείσματος από την πλευρά του οδοστρώματος της οδού εκτός αν αναφέρεται διαφορετικά στο σχέδιο.

Η διατομή της τάφρου **διαβάσεων οδών** είναι ορθογωνίου σχήματος, με πλάτος 45 cm (για διαβάσεις 2, 3 & 4 οπών), 60 cm (για διαβάσεις 6 οπών), 70 cm (για διαβάσεις 8 οπών) και με βάθος τουλάχιστον 80 cm κάτω από την οριστική στάθμη του οδοστρώματος.

Οι διαβάσεις από φρεάτια Σ.Σ. κατασκευάζονται κατά κανόνα με κατά μήκος κλίση, καθώς έχουν αφετηρία τα πλευρικά τοιχεία των φρεατίων (έχουν αφετηρία σε υψομετρική στάθμη σημαντικά χαμηλότερη των 80 cm).

Οι πλαστικοί σωλήνες που τοποθετούνται στις διαβάσεις είναι κατά κανόνα από PVC, Φ 110 mm, σε τεμάχια μήκους 6 m. Ο Ανάδοχος έχει την υποχρέωση εάν ο ΟΤΕ δεν του παρέχει τους σωλήνες, να τους προμηθευτεί από το εμπόριο, σύμφωνα με τη Μελέτη και τις οδηγίες της Ελέγχουσας Επιχειρησιακής Μονάδας, και να τους μεταφέρει στο εργοτάξιο. Οι σωλήνες, πριν από την συνένωσή τους, πρέπει να καθαριστούν στην περιοχή της μεταξύ τους συγκολλήσεως (αρσενικό και θηλυκό) με διαλυτικό υγρό και να αλειφτούν με ειδική κόλλα, υλικά που τα προμηθεύεται ο Ανάδοχος μετά από έγκριση του ΟΤΕ.

Όπου στη Μελέτη προβλέπεται και η τοποθέτηση σωλήνων Φ40 ή Φ50 mm PE, αυτοί τοποθετούνται κάτω από τους σωλήνες Φ110 και εγκιβωτίζονται, όπως φαίνεται στις σχετικές διατομές.

Σημειώνουμε ότι όταν θα υπάρχει πέρασμα οπτικού καλωδίου από τις διαβάσεις, αυτές θα καταβάλλεται προσπάθεια να μην γίνονται κάθετα στο σώμα των οδών, αλλά να σχηματίζουν γωνίες > των 90°, για την ευκολότερη εγκατάσταση των ΚΟΙ.

Οι διαβάσεις κατασκευάζονται ως εξής :

- Οι σωλήνες τοποθετούνται πάνω σε υπόστρωμα σκυροδέματος C 16/20, πάχους 10 cm, που διαστρώνεται στον πυθμένα της τάφρου, όπως φαίνεται στις σχετικές διατομές, και στερεώνονται στο υπόστρωμα σε καθορισμένη απόσταση από τις παρειές της τάφρου.
- Ακολουθεί εγκιβωτισμός τους με σκυρόδεμα σε ύψος 10 cm πάνω από τους σωλήνες.
- Οπλισμός (δομικό πλέγμα T. 196 από χάλυβα κατηγορίας S500s - B 500A κατά ΕΛΟΤ 1421-2 σύμφωνα με το Νέο ΚΤΧ 2008) τοποθετείται μόνο στο υπόστρωμα και στο σκυρόδεμα πάνω από τους σωλήνες (και όχι στις πλευρές).

Στην περίπτωση που υπόγεια εμπόδια δημιουργούν πρόβλημα, η διάβαση μπορεί να κατασκευαστεί σε καμπύλη, υψομετρικά ή οριζοντιογραφικά, αλλά με ελάχιστη ακτίνα καμπυλότητας τα 10 m.

Αν απαιτείται μικρότερη ακτίνα καμπυλότητας μπορούν να χρησιμοποιηθούν σωλήνες πτυχωτοί (Corrugated) Φ 100 mm (PE ή PVC) προμήθειας ΟΤΕ ή εύκαμπτοι πλαστικοί σωλήνες πολυαιθυλενίου (HD-PE), τους οποίους προμηθεύεται και μεταφέρει στον τόπο του Έργου ο Ανάδοχος, μετά από έγγραφη εντολή του Ελεγκτή.

Ο Ανάδοχος έχει την υποχρέωση να εκτελεί τις ανωτέρω εργασίες επιμελώς, κάτω από οποιοσδήποτε συνθήκες, σε περιορισμένο χρόνο, με κυκλοφορικά προβλήματα κλπ χωρίς να δικαιούται καμία απολύτως πρόσθετη αποζημίωση για τους λόγους αυτούς.

Ο οπλισμός των διαβάσεων και σχετικές λεπτομέρειες φαίνονται στα σχέδια διατομών αυτών. (ΠΑΡΑΡΤΗΜΑ - Κεφ. 5 : ΔΙΑΒΑΣΕΙΣ ΑΠΟ ΠΛΑΣΤΙΚΟΥΣ ΣΩΛΗΝΕΣ)

Στα σχέδια οριζοντιογραφίας των σωληνώσεων σημειώνονται ως διαβάσεις και οι προβλεπόμενες θέσεις εξόδου των καλωδίων από τα φρεάτια προς το πλησιέστερο πεζοδρόμιο. Στην περίπτωση που η αφετηρία αυτών ευρίσκεται κάτω από πεζοδρόμιο (δεν μεσολαβεί διαδρομή κάτω από το οδόστρωμα) κατά κανόνα δεν ακολουθείται ο ανωτέρω τρόπος κατασκευής αλλά απλώς προβλέπεται η κατασκευή στομίου ή η διάνοιξη του προβλεπόμενου αριθμού οπών στο τοιχίο του φρεατίου, σύμφωνα πάντοτε με τις οδηγίες του Ελεγκτή.

2. Η διατομή της τάφρου **διαβάσεων σιδηροδρομικών γραμμών** πρέπει να έχει διαστάσεις σύμφωνες με τις Τεχνικές Προδιαγραφές του ΟΣΕ. Γενικά το πλάτος πρέπει να είναι 70 cm, ενώ το βάθος καθορίζεται από τον αριθμό των σωλήνων που θα εγκιβωτιστούν σε σκυρόδεμα στο πυθμένα της και από την απαίτηση του Ο.Σ.Ε. να υπάρχει σε κάθε περίπτωση ελάχιστο βάθος επίχωσης 100 cm κάτω από το πέλαμα του στρωτήρα.

Χρησιμοποιούνται και εδώ πλαστικοί σωλήνες PVC, Φ 110 mm, προμήθειας ΟΤΕ ή του Εργολήπτη, και εγκιβωτίζονται σε σκυρόδεμα C 16/20 όπως και στις διαβάσεις οδών (αποδεκτός είναι και ο εγκιβωτισμός των σωλήνων σε σκυρόδεμα C 12/15 λόγω του μεγάλου βάθους της διατομής), εκτός αν η Μελέτη προβλέπει διαφορετικά, σύμφωνα και με τις άδειες τομών που χορηγεί ο Οργανισμός Σιδηροδρόμων Ελλάδος. Σε περίπτωση που δεν προβλέπεται διαφορετικά από τη σχετική άδεια, τηρούνται οι διαστάσεις της τυπικής διατομής.

Όπου στη Μελέτη προβλέπεται και η τοποθέτηση σωλήνων Φ 40 ή Φ 50 mm PE, αυτοί τοποθετούνται κάτω από τους σωλήνες Φ 110 και εγκιβωτίζονται, όπως φαίνεται στις σχετικές διατομές.

3. Διαβάσεις κατασκευάζονται επίσης **κάθετα στη ροή των ρεμάτων** για τη διέλευση των καλωδίων. Χρησιμοποιούνται εύκαμπτοι πλαστικοί σωλήνες (HD-PE). Το βάθος της τάφρου αυτών των διαβάσεων είναι συνήθως 1,50 - 2,00 m από τον πυθμένα του ρέματος.

Ο εγκιβωτισμός ή όχι των σωλήνων σε σκυρόδεμα και οι λεπτομέρειες κατασκευής των διαβάσεων ρεμάτων καθορίζονται σε κάθε περίπτωση από την εγκεκριμένη Μελέτη και τις οδηγίες της Ελέγχουσας Επιχειρησιακής Μονάδας.

Ο Ανάδοχος έχει την υποχρέωση να προμηθευτεί από το εμπόριο και να μεταφέρει στο τόπο του Έργου τους απαιτούμενους σωλήνες και υλικά και να τους τοποθετήσει όπως ορίζει η Μελέτη.

Χρήση σωλήνων διαφορετικής διαμέτρου (και όχι Φ 100 – Φ 110) για την κατασκευή διαβάσεων είναι δυνατό να γίνει όταν αυτό προβλέπεται στη Μελέτη ή επιβάλλεται από τις οδηγίες της Ελέγχουσας Επιχειρησιακής Μονάδας. Χρησιμοποιούνται αποκλειστικά σωλήνες μεγαλύτερης από την προβλεπόμενη διάμετρο (π.χ. Φ 125 αντί Φ 100 – Φ 110), εκτός αν ρητά επιβάλλεται το αντίθετο από τη Μελέτη ή τις έγγραφες οδηγίες της Ελέγχουσας Επιχειρησιακής Μονάδας. Όταν χρησιμοποιούνται σωλήνες παραπλήσιας της προβλεπόμενης διαμέτρου (Φ 90 - Φ 125), τηρούνται οι διαστάσεις και τα λοιπά γεωμετρικά στοιχεία των διατομών με σωλήνες Φ 110 ενώ, σε αντίθετη περίπτωση, τηρούνται όσα προβλέπει η Μελέτη ή επιβάλλουν οι οδηγίες της Ελέγχουσας Επιχειρησιακής Μονάδας.

Σε όλες τις περιπτώσεις τα άκρα όλων των σωλήνων (τόσο των κενών όσο και αυτών στους οποίους τοποθετούνται καλώδια) σφραγίζονται ή καλύπτονται με «τάπες». Ιδιαίτερη επιμέλεια απαιτείται στην περίπτωση διαβάσεων με μηκοτομή σχήματος “U” (π.χ. διαβάσεων ρεμάτων). Στις διαβάσεις αυτές επιβάλλεται η στεγανή σφράγιση των άκρων των σωλήνων, ώστε να εμποδίζεται η είσοδος και συσσώρευση στο χαμηλότερο υψομετρικά σημείο τους φερτών υλών και το «φράξιμο» των σωλήνων.

A.11.3 Αναμονές από τα φρεάτια

Ως **αναμονές** χαρακτηρίζονται οι σωλήνες που έχουν ως αφετηρία τα φρεάτια της Σωλήνωσης και μετά από διαδρομή παράλληλα στον «κορμό» αυτής αποχωρίζονται και καταλήγουν 5cm περίπου μέσα από το ρείθρο του πεζοδρομίου ή κοντά στη Ρυμοτομική Γραμμή αν δεν υπάρχει διαμορφωμένο πεζοδρόμιο.

Οι αναμονές εξυπηρετούν την έξοδο από τη Σωλήνωση καλωδίων του Δικτύου Διανομής που κατευθύνονται σε θέσεις μεταξύ των φρεατίων, σπανιότερα δε καλωδίων του Κυρίου Δικτύου. Για το λόγο αυτό κατασκευάζονται κατά κανόνα σε Μ/Σ, δεν αποκλείεται όμως η κατασκευή τους και στην περίπτωση Μ/Τ.

Αποτελούνται από σωλήνες εύκαμπτους (HDPE Φ 50/8AT ή, σπανιότερα, PE Φ 100 CORRUGATED), που εγκιβωτίζονται στο υλικό εγκιβωτισμού των σωλήνων του «κορμού», μέχρι τη θέση όπου καμπυλώνονται προς το σημείο κατάληξής τους.

A.11.4 Οριζόντια Διάτρηση κάτω από οδόστρωμα ή άλλη εγκατάσταση

Ο Ανάδοχος κατασκευάζει κατάλληλο σκάμμα σύμφωνα με τα αναφερόμενα στην παράγραφο Α.3.9, στο οποίο τοποθετεί για λειτουργία διατρητικό μηχάνημα, που διαθέτει ο ίδιος.

Στην περίπτωση που το μηχάνημα διατίθεται από τον ΟΤΕ στον Ανάδοχο, για την εκτέλεση από αυτόν των διατρήσεων, ο Ανάδοχος παραλαμβάνει και μεταφέρει από την αποθήκη του ΟΤΕ, στην οποία αυτό φυλάγεται, το τροφοδοτεί με καύσιμα, το συντηρεί και το επιστρέφει στην ίδια αποθήκη μετά τη χρήση του.

Η διάτρηση πραγματοποιείται κάτω από την επιφάνεια του καταστρώματος της οδού ή την εγκατάσταση (π.χ. την κεφαλή σιδηροτροχιάς, τη διευθετημένη τάφρο ρέματος κλπ), σε βάθος που καθορίζει ο Ελεγκτής σύμφωνα και με τις απαιτήσεις του φορέα συντήρησης της οδού, του κυρίου της εγκατάστασης ή της υπηρεσίας που χορηγεί τη σχετική άδεια και πάντως τόσο ώστε να μη διαταράσσεται η συνοχή της οδού και η ασφάλεια της εγκατάστασης. Τη διάτρηση εκάστης οπής ακολουθεί έμπηξη στην οπή σιδηροσωλήνα ή ενός ή περισσότερων εύκαμπτων πλαστικών σωλήνων (HD-PE) Φ 90 4atm ή Φ 110 6 & 10atm, σύμφωνα με τη Μελέτη, κατάλληλης διαμέτρου, προμήθειας Εργολήπτη, για τη διέλευση καλωδίων. Μετά το πέρας των εργασιών διατρήσεως ο Ανάδοχος σφραγίζει τα άκρα των σωλήνων, επιχώνει κάθε σκάμμα που απαιτήθηκε για την εκτέλεση της διάτρησης, αποκαθιστά τυχόν διαμορφωμένες επιφάνειες και επαναφέρει τα πρηνή στην προτέρα τους κατάσταση.

Τα φρεάτια που βρίσκονται στα άκρα διατρήσεων, εφόσον αναφέρονται στα σχέδια της Μελέτης του Έργου, προβλέπεται κατ' αρχήν να κατασκευάζονται μετά την εκτέλεση των διατρήσεων, ώστε να τοποθετηθούν στην καταλληλότερη θέση για την εξυπηρέτηση των σωληνώσεων αυτών.

Σε αντίθετη περίπτωση (π.χ. καθυστέρηση της εκτέλεσης των διατρήσεων), θα πρέπει τα φρεάτια να κατασκευασθούν, σύμφωνα με τις οδηγίες της Ελέγχουσας Επιχειρησιακής Μονάδας, σε κατάλληλη θέση (ενδεχομένως διαφορετική από εκείνη που σημειώνεται στα σχέδια), ώστε να διατίθεται χώρος μεταξύ φρεατίου και οδού ή εγκατάστασης (κάτω από την οποία θα εκτελεσθεί η διάτρηση) για να τοποθετηθεί το διατρητικό μηχάνημα και να «αναδυθούν» στο απέναντι άκρο οι σωλήνες. Στην περίπτωση αυτή κατασκευάζονται «εκ των υστέρων» και τα στόμια εισαγωγής των σωλήνων της διάτρησης στα φρεάτια καθώς και εγκιβωτίζονται τα προς τα φρεάτια άκρα των σωλήνων αυτών σε σκυρόδεμα C 16/20 ή σε άμμο κατά περίπτωση.

A.11.5 Σιδηροσωλήνες

Χρησιμοποιούνται, μεμονωμένοι ή πολλοί μαζί:

- Για να υποκαταστήσουν τον κορμό Σωληνώσεων ή διαβάσεων.
- Όπου απαιτείται διέλευση από γέφυρες (με στήριξη κατά μήκος αυτών).
- Όπου απαιτείται διέλευση από οχετούς ή άλλες κατασκευές.
- Σε οριζόντιες διατρήσεις.
- Για εξασφάλιση μηχανικής προστασίας των καλωδίων σε θέσεις όπου είναι αδύνατη η προστασία τους με άλλο τρόπο (για επιφανειακή τοποθέτηση ή τοποθέτηση σε ελάχιστο βάθος).

Ο Ανάδοχος έχει την υποχρέωση να προμηθευτεί από το εμπόριο και να μεταφέρει στο εργοτάξιο σιδηροσωλήνες γαλβανιζέ, ελαφρού τύπου και να τους τοποθετήσει σε οχετούς, γέφυρες κλπ για διέλευση καλωδίων. Στις περιπτώσεις που οι σιδηροσωλήνες προορίζονται για την τοποθέτηση καλωδίων κάτω από το οδόστρωμα και σε βάθος μικρότερο των 40 cm (σε αδυναμία κατασκευής διαβάσεων ή ανάλογης κατασκευής για την προστασία των καλωδίων) και όπου γενικά απαιτείται αυξημένη μηχανική προστασία χρησιμοποιούνται σιδηροσωλήνες βαρέως τύπου (πράσινη ετικέτα).

Οι πλαστικοί σωλήνες που προορίζονται για την προστασία του οπτικού καλωδίου, θα τοποθετούνται κατά κανόνα μέσα σε σιδηροσωλήνα κατάλληλης διαμέτρου, χωρίς να υπάρχει διακοπή της συνέχειάς τους.

Στις υποχρεώσεις του Αναδόχου περιλαμβάνονται η προσαρμογή κατά μήκος με κοπή και σύνδεση, η στερέωση, πιθανώς και με κολάρα και η προμήθεια των απαραίτητων υλικών για τις ανωτέρω εργασίες.

A.11.6 Κατασκευή και τοποθέτηση σιδηροκασσέτας - Σιδηροκατασκευές

Η **σιδηροκασσέτα** (κανάλι) είναι ειδική κατασκευή που χρησιμοποιείται για την διέλευση καλωδίων σε γέφυρες, κατασκευάζεται και τοποθετείται από τον Ανάδοχο, σύμφωνα με τα σχέδια:

1. 101/O/E516 για σιδηροκασσέτα διατομής 150 x 100 mm
2. 101/O/E509 για σιδηροκασσέτα διατομής 150 x 150 mm
3. 101/O/E515 για σιδηροκασσέτα διατομής 200 x 200 mm
4. 101/O/E513 για σιδηροκασσέτα διατομής 250 x 250 mm

Η σιδηροκασσέτα υποκαθιστά τον κορμό της σωλήνωσης (μέχρι 4 σωλήνων PVC Φ 110) κατά μήκος της γέφυρας.

Ο Ανάδοχος προμηθεύεται και μεταφέρει στον τόπο του Έργου όλα ανεξαιρέτως τα απαιτούμενα υλικά, κατασκευάζει τα μεταλλικά τεμάχια της σιδηροκασσέτας και τα εξαρτήματά της και τέλος γαλβανίζει ισχυρά και εν θερμώ, σύμφωνα με την προδιαγραφή 052.4/B/5-81 του ΟΤΕ, όλα τα μεταλλικά τεμάχια εμπορίου ή δικής του κατασκευής.

Πριν το γαλβάνισμα ο Ανάδοχος διανοίγει στον πυθμένα του καναλιού δύο οπές ανά μέτρο μήκους, εκάστη διαμέτρου 10 mm, για να απορρέουν τυχόν εισερχόμενα βρόχινα νερά ή να εξατμίζεται η υγρασία.

Στη συνέχεια τοποθετεί και συναρμολογεί τα τεμάχια της σιδηροκασσέτας στη γέφυρα με ανάρτηση και στερέωση στην προβλεπόμενη θέση, επιβαρυνόμενος με κάθε βοηθητική κατασκευή, εργασία, υλικό και χρήση μηχανήματος (π.χ. ικρίωμα, καδοφόρο ή γερανοφόρο όχημα κλπ) που ήθελαν απαιτηθεί.

Τοποθετεί στον πυθμένα της σιδηροκασσέτας φύλλο (πάπλωμα) υαλοβάμβακα πάχους τουλάχιστο 30 mm επενδυμένο με φύλλο αλουμινίου με το οποίο περιτυλίγει τα καλώδια, για λόγους θερμομονώσεως και αντικραδασμικής προστασίας.

Επισημαίνεται ότι οι σωλήνες διαμέτρου μέχρι 50 mm δεν διακόπτονται στα τμήματα, που υπάρχουν σιδηροκασσέτες (νέες ή υφιστάμενες) αλλά τοποθετούνται και μέσα σ' αυτές, ώστε να είναι κατ' αρχήν δυνατή η διέλευση των καλωδίων χωρίς να απαιτείται το άνοιγμα ή η αποσυναρμολόγηση της σιδηροκασσέτας.

Τέλος ο Ανάδοχος τοποθετεί στις σιδηροκασσέτες καλώδια, στερεώνει το κάλυμμα της σιδηροκασσέτας, επικαλύπτει με ψυχρό γαλβάνισμα επιτόπου τα σημεία (οπές, γωνίες κλπ) στα οποία καταστράφηκε το θερμό γαλβάνισμα κατά τις εργασίες στερεώσεως, εκτελεί όποια φορτοεκφόρτωση και μεταφορά απαιτηθεί και γενικά κάθε σχετική εργασία για την ολοκλήρωση του Έργου.

Η συναρμογή της σιδηροκασσέτας στα φρεάτια γίνεται κατά κανόνα με την παρεμβολή κατάλληλου μήκους Μ/Σ (τυποποιημένης ή ειδικής διατομής), ανάμεσα στα άκρα αυτής και στα φρεάτια. Σε κάθε περίπτωση λαμβάνεται μέριμνα ώστε να μεσολαβεί στεγανή περιοχή μεταξύ των ανωτέρω διαδοχικών τμημάτων, με σφράγιση των οπών των άκρων της Μ/Σ προς τη σιδηροκασσέτα.

Στην περίπτωση που απαιτείται να δημιουργηθεί στη γέφυρα υποδομή για διέλευση καλωδίων αντίστοιχη σε σωλήνωση 6 ή περισσότερων σωλήνων PVC Φ110 (Μ/Σ), γίνεται κατά κανόνα η τοποθέτηση ειδικής **σιδηροκατασκευής**. Η σιδηροκατασκευή εξυπηρετεί τη διέλευση όλων των σωλήνων της σωλήνωσης (χωρίς διακοπή της συνέχειας αυτών στο μήκος που αντιστοιχεί στη γέφυρα) και είναι μη τυποποιημένη κατασκευή προσαρμοσμένη στη μορφή της γέφυρας με κατάλληλο σχήμα, τρόπο στήριξης και λοιπά κατασκευαστικά στοιχεία.

A.11.7 Τοποθέτηση στυλίσκου επισημάνσεως (καλωδιόσημου) ΟΤΕ

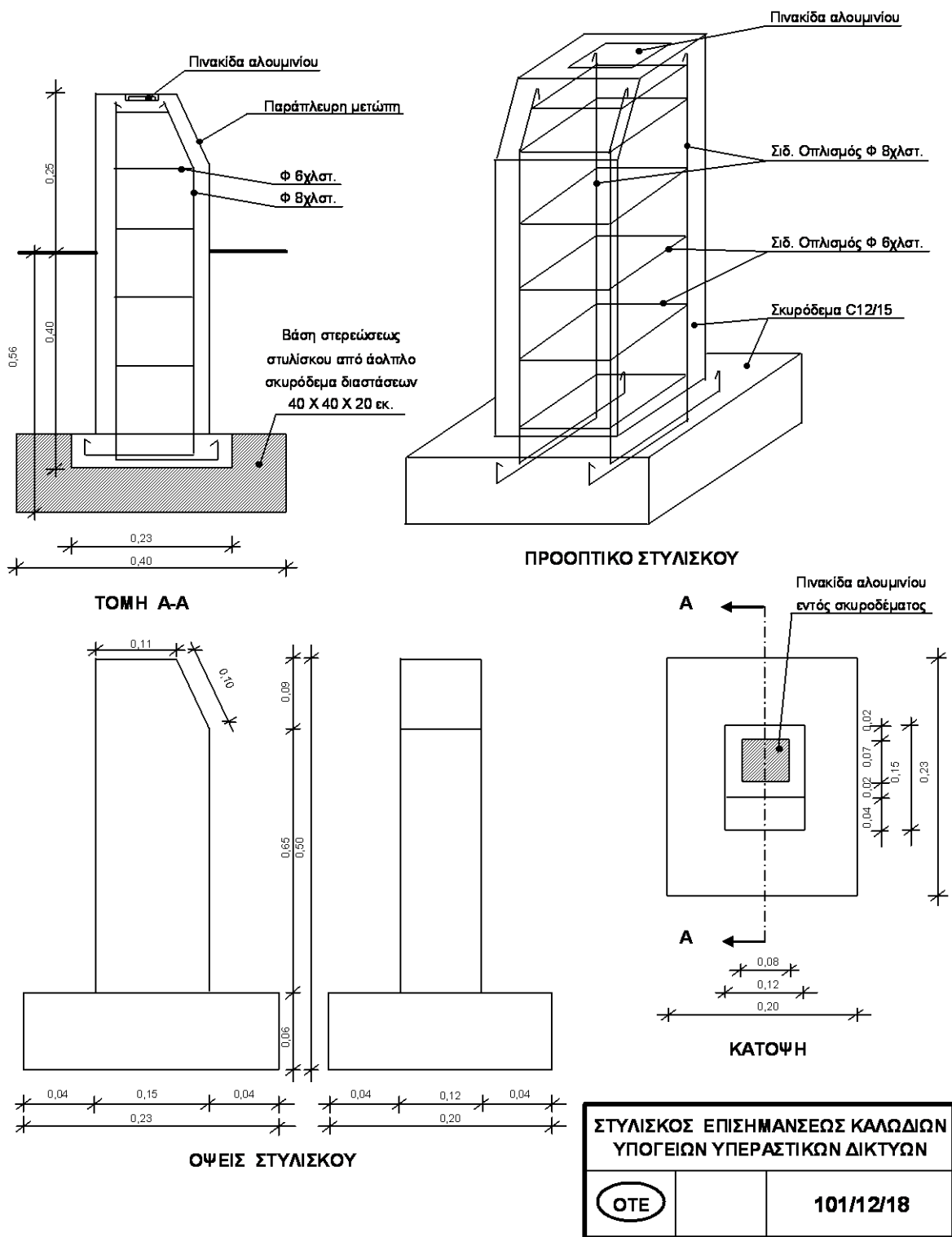
Οι στυλίσκοι επισημάνσεως (καλωδιόσημα) ΟΤΕ (προμήθειας του ΟΤΕ ή κατασκευής του Εργολήπτη, σύμφωνα με τη Μελέτη), τοποθετούνται εν γένει σε περιοχές εκτός σχεδίου πόλεως, στις θέσεις των συνδέσμων των καλωδίων Ο/Ι ή ομοαξονικών, σε χαρακτηριστικά σημεία (π.χ. σημεία αλλαγής πορείας κ.λπ.) της διαδρομής των καλωδίων και γενικά σε περιοχές που δεν υπάρχουν τοποσταθερά για την εξάρτηση της διαδρομής των καλωδίων.

Ο Εργολήπτης επιβαρύνεται με τη δαπάνη φορτοεκφορτώσεως και μεταφοράς του καλωδιόσημου από το χώρο αποθηκείσεως ή κατασκευής του στη θέση τοποθετήσεώς του καθώς και με τη δαπάνη προμήθειας και μεταφοράς όλων των απαιτούμενων υλικών. Στη συνέχεια εκσκάπτει λάκκο διαστάσεων 40 X 40 X 54 εκ., σε οποιασδήποτε φύσεως έδαφος, χωρίς να εξαιρείται η εξόρυξη συμπαγούς βράχου, στη θέση που ορίζει ο Ελεγκτής, παρασκευάζει και διαστρώνει στον πυθμένα του λάκκου σκυρόδεμα C 8/10, σε πάχος 20 εκ. στο οποίο πακτώνει τη βάση του καλωδιόσημου. Η στερέωση - πάκτωση και η κατακορύφωση του καλωδιόσημου γίνεται σύμφωνα με το σχετικό σχέδιο 101/12/18 (Σχήμα. Α11.1)

Ακολουθεί η επίχωση του λάκκου και η επαναφορά της επιφάνειας του στην αρχική της κατάσταση.

Επισημαίνεται ότι τα καλωδιόσημα πρέπει να τοποθετούνται στα όρια των ιδιοκτησιών για να αποφεύγεται η καταστροφή τους από τους ιδιοκτήτες και θα απεικονίζονται στα Τοπογραφικά Σχέδια των καλωδίων.

Σχήμα A11.1 Στυλίσκος Επισημάνσεως Καλωδίων



A.11.8 Επιμετρήσεις

Οι διαβάσεις πληρώνονται στον Ανάδοχο μετά από επιμέτρηση των επί μέρους εργασιών που απαρτίζουν την κατασκευή τους, δηλαδή της εκσκαφής, της κατασκευής του κορμού, της επίχωσης κλπ

Η εκσκαφή επιμετράται σε κυβικά μέτρα. Για τον υπολογισμό του όγκου ως διαστάσεις βάθους - πλάτους της εκσκαφής λαμβάνονται οι συμβατικές, εκτός αν διαφορετικά ορίσει γραπτώς η Ελέγχουσα Επιχειρησιακή Μονάδα, οπότε οι επιμετρήσεις προσαρμόζονται στις ορισθείσες διαστάσεις. Υπενθυμίζεται, ότι στις υποχρεώσεις του Αναδόχου σχετικά με την τοποθέτηση πλαστικών σωλήνων περιλαμβάνεται και η δαπάνη για παραλαβή, φορτοεκφόρτωση και μεταφορά τους από τους αποθηκευτικούς χώρους του ΟΤΕ ή του Εργολήπτη ή ακόμη του προμηθευτή (όταν η Μελέτη ορίζει ότι τους προμηθεύεται από το εμπόριο) και ότι η τοποθέτησή τους επιμετράται σε μέτρα μήκους μεμονωμένου σωλήνα ή ομαδοποιημένων σωλήνων, κατά περίπτωση.

Η κατασκευή αναμονών πληρώνεται στον Ανάδοχο μετά από επιμέτρηση των επί μέρους εργασιών που απαρτίζουν την κατασκευή τους, όπως προαναφέρθηκε ανωτέρω για τις διαβάσεις. Επισημαίνεται ότι το ανωτέρω ισχύει για το τμήμα μεταξύ της θέσης «αποχωρισμού» της αναμονής από τον κορμό και της κατάληξης αυτής.

Η εργασία διατήρησης επιμετράται σε μέτρα μήκους μιας οπής.

Η εκσκαφή - επίχωση - επαναφορά των σκαμμάτων όπου τοποθετείται το διατηρητικό μηχάνημα, πληρώνεται βάσει των σχετικών άρθρων του Τιμολογίου. Εννοείται ότι αφαιρούνται στην περίπτωση αυτή οι εργασίες για κατασκευή σωλήνωσης ή διάβασης που τυχόν διέρχεται διά μέσου του σκάμματος.

Η έμπηξη σιδηροσωλήνα επιμετράται σε μέτρα μήκους τοποθετημένου σιδηροσωλήνα και πληρώνεται με το άρθρο Τιμολογίου που αφορά συνήθεις περιπτώσεις τοποθέτησεως σιδηροσωλήνων.

Στην περίπτωση που τοποθετείται στην οπή αντί σιδηροσωλήνα ένας ή περισσότεροι (ομαδοποιημένοι) εύκαμπτοι πλαστικοί σωλήνες, επιμετράται επίσης σε μέτρα μήκους τοποθετημένου σωλήνα (μεμονωμένου ή ομαδοποιημένων) και πληρώνεται με το σχετικό άρθρο Τιμολογίου.

Οι σιδηροσωλήνες επιμετρούνται σε μέτρα μήκους οπής και πληρώνονται γενικά με το σχετικό άρθρο του Τιμολογίου, που αφορά συνήθεις περιπτώσεις τοποθέτησεως σιδηροσωλήνων.

Διευκρινίζεται, ότι μόνο σε ειδικές περιπτώσεις, όπου οι συνθήκες στηρίξεως των σιδηροσωλήνων είναι εξαιρετικά δυσχερείς και αναγκαστικά απαιτούν χρήση ειδικών καδοφόρων οχημάτων, εγκατάσταση σύνθετων ικριωμάτων ή άλλες παρόμοιας σοβαρότητας κατασκευές ο Ανάδοχος δικαιούται πληρωμής βάσει του ιδιαίτερου σχετικού άρθρου.

Η εργασία κατασκευής και τοποθέτησης σιδηροκασσέτας επιμετράται σε μέτρα μήκους τοποθετημένης σιδηροκασσέτας και πληρώνεται με το σχετικό άρθρο του Τιμολογίου.

Η εργασία κατασκευής και τοποθέτησης σιδηροκατασκευής επιμετράται όπως ορίζεται στη σχετική Μελέτη.

Η εργασία τοποθέτησεως καλωδίωσης προμήθειας ΟΤΕ ή η εργασία κατασκευής και τοποθέτησεως καλωδίωσης επιμετρείται σε τεμάχια και πληρώνεται σε κάθε περίπτωση με το σχετικό άρθρο του Τιμολογίου.

A.12 ΝΕΕΣ ΣΩΛΗΝΩΣΕΙΣ ΚΑΙ ΥΦΙΣΤΑΜΕΝΕΣ ΚΑΤΑΣΚΕΥΕΣ ΟΤΕ

A.12.1 Ενίσχυση ή επέκταση Υφιστάμενων Σωληνώσεων

Ενίσχυση υφισταμένης σωλήνωσης είναι η κατασκευή νέας σωλήνωσης σε παράλληλη πορεία προς την υφιστάμενη με σκοπό την τοποθέτηση νέων καλωδίων στην ίδια πορεία. Η νέα σωλήνωση που θα κατασκευασθεί θα εισέρχεται σε φρεάτια της υφισταμένης που προβλέπονται κατ' αρχήν από τη Μελέτη του Έργου. Ανάλογα με τη θέση των υπογείων εμποδίων είναι ενδεχόμενη η κατασκευή της νέας σωλήνωσης:

- α. επάνω από την υφισταμένη σωλήνωση.
- β. σε παράλληλη τάφρο σε επαφή με την υφισταμένη σωλήνωση ή
- γ. σε ανεξάρτητη παράλληλη πορεία ως προς την υφισταμένη

Η είσοδος της νέας σωλήνωσης στα υφιστάμενα φρεάτια γίνεται, όπου αυτό είναι δυνατό, από τα στόμια αφετηρίας της υφισταμένης σωλήνωσης («καμπάνες»), υπό την προϋπόθεση ο προσανατολισμός των στομιών να το επιτρέπει και να υπάρχει διαθέσιμος χώρος σ' αυτά (τα στόμια) για τους νέους σωλήνες. Σε αντίθετη περίπτωση **θα γίνεται διεύρυνση των υφισταμένων στομιών ή κατασκευή νέων στομιών** στα φρεάτια αυτά ή **καθαίρεση και ανακατασκευή τμήματος του φρεατίου** (μέρους ή του συνόλου του τοιχίου και του θόλου) **με σχετική ενίσχυση αυτού ή κατασκευή νέου φρεατίου** δίπλα στο υφιστάμενο («δίδυμα» φρεάτια) και διασύνδεσή του με το υφιστάμενο, όπου απαιτείται, με σωληνώσεις κατάλληλης διατομής (αριθμού οπών), ώστε να είναι δυνατή η σύνδεση νέων και υπαρχόντων καλωδίων.

Δεν αποκλείεται τέλος η κατασκευή νέου φρεατίου και σε ενδιάμεση θέση της νέας σωλήνωσης, για διευκόλυνση της τοποθέτησης (τραβήγματος) των καλωδίων αλλά και η παρεμβολή νέου φρεατίου στον άξονα της υφισταμένης σωλήνωσης, σύμφωνα με τα σχέδια της Μελέτης και τις παρατηρήσεις αυτών.

Επέκταση υφισταμένης σωλήνωσης είναι η κατασκευή νέας σωλήνωσης στη συνέχεια (στην «προέκταση») ή σε διακλάδωση της πορείας της υφισταμένης. Αφετηρία της νέας σωλήνωσης αποτελεί, στην περίπτωση αυτή, ένα υφιστάμενο φρεάτιο ή ένα νέο φρεάτιο, που παρεμβάλλεται στον άξονα της σωλήνωσης. Για την αφετηρία της νέας σωλήνωσης από υφιστάμενο φρεάτιο ισχύουν όσα αναφέρθηκαν ανωτέρω (στην περίπτωση της ενίσχυσης).

Σε κάθε επέμβαση σε υφιστάμενο φρεάτιο θα λαμβάνονται, σύμφωνα και με τις οδηγίες της Ελέγχουσας Επιχειρησιακής Μονάδας, μέτρα προστασίας των υφισταμένων καλωδίων και εγκαταστάσεων δικτύου του ΟΤΕ Επιβάλλεται ιδιαίτερη προσοχή όταν απαιτείται μετατόπιση των καλωδίων (ώστε να μη θιγούν και οι ευπαθείς σύνδεσμοι - «μούφες» αυτών) καθώς και σε περίπτωση ανακατασκευής του φρεατίου. Στην περίπτωση ανακατασκευής τα καλώδια θα προστατεύονται με ξύλινη κατασκευή («πατάρι») προς την πλευρά του τοιχίου που ανακατασκευάζεται ή και σε όλη την έκταση του φρεατίου, αν απαιτείται καθαίρεση του θόλου.

Σε περίπτωση εισόδου νέας Σωλήνωσης σε υφιστάμενα φρεάτια μικρών διαστάσεων (π.χ. φρεάτια Μ/Σ τύπου Φ.ΙΙΙ ή Φ.ΙV με τοιχία πάχους 10 εκ.) θα γίνεται ενίσχυση, ή κατά προτίμηση ανακατασκευή τους (με λήψη και πάλι των κατάλληλων μέτρων, ώστε να μη θιγούν τα υφιστάμενα καλώδια του ΟΤΕ), σύμφωνα με τις οδηγίες της Ελέγχουσας Επιχειρησιακής Μονάδας.

Κάθε επέμβαση σε υφιστάμενο φρεάτιο, εφ' όσον αυτό είναι στεγανοποιημένο, διαταράσσει τη στεγανότητά του σε μικρό ή μεγάλο βαθμό. Για το λόγο αυτό **θα αποκαθίσταται η στεγανότητα των υφισταμένων φρεατίων που έχει διαταραχθεί** για οποιοδήποτε λόγο (εισαγωγή σωλήνων, ανακατασκευή ή και απλή εγκατάσταση νέων καλωδίων) σύμφωνα με το παρών τεύχος. Κατ' ελάχιστο (ανεξάρτητα από το αν η Μελέτη προβλέπει την στεγανοποίηση των νέων φρεατίων ή όχι) **θα στεγανοποιηθούν όλα τα άκρα νέων σωληνώσεων (οπές, μηνίσκοι κ.λπ.) που καταλήγουν σε υφιστάμενα φρεάτια** και η περιοχή συναρμογής των ανωτέρω άκρων με τα φρεάτια αυτά καθώς και οι οπές των σωλήνων των υφισταμένων Μ/Σ και Σ.Σ. απ' όπου θα διέλθουν νέα καλώδια.

Για την **κατασκευή νέων φρεατίων στην πορεία υφισταμένης Μ/Σ** προβλέπεται είτε «**παρεμβολή**» τους στον άξονα της Μ/Σ είτε κατασκευή τους σε γειτονική θέση και «**διασύνδεση**» με την υφισταμένη Μ/Σ με μικρή μετατόπιση των 2 προς το φρεάτιο άκρων αυτής (για Μ/Σ εγκιβωτισμένη σε άμμο) ή και με κατασκευή μικρού μήκους νέας Μ/Σ ίδιας διατομής με την υφισταμένη.

Με παρεμβολή γίνεται και η **κατασκευή νέων φρεατίων στην πορεία υφισταμένης Σ.Σ.**

Σε κάθε περίπτωση παρεμβολής φρεατίου, η αποσύνθεση της υφιστάμενης σωλήνωσης, η κοπή των σωλήνων και κάθε άλλη σχετική εργασία εκτελούνται με ιδιαίτερη προσοχή, ώστε να μη θιγούν τα υφιστάμενα καλώδια που τελικώς διευθετούνται στο εσωτερικό του νέου φρεατίου.

A.12.2 Διασταύρωση νέας Σωλήνωσης με υφιστάμενη τάφρο Δικτύου ή Εκφυλισμένη Μικροσωλήνωση

Στην περίπτωση **διασταύρωσης οργανωμένης Μ/Σ** με «επιχωμένη» τάφρο (με υφιστάμενα υπόγεια καλώδια ή και σωλήνες του ΟΤΕ) θα γίνεται (εκτός αν ορίζεται διαφορετικά στις παρατηρήσεις των σχετικών σχεδίων της Μελέτης):

- τοποθέτηση των υφισταμένων καλωδίων σε πλαστικούς σωλήνες κομμένους κατά γενέτειρα κάτω από τη στάθμη κατασκευής της Μ/Σ ή
- ανύψωση των καλωδίων και επανατοποθέτησή τους πάνω στο υλικό εγκιβωτισμού της Μ/Σ (στο σκυρόδεμα ή στη στρώση της άμμου στα πεζοδρόμια) σύμφωνα με τις οδηγίες της Ελέγχουσας Επιχειρησιακής Μονάδας κατά περίπτωση.

Ο τελευταίος τρόπος (επανατοποθέτηση πάνω από τον κορμό) εφαρμόζεται και στη **διασταύρωση Στεγανής Σωλήνωσης (Σ.Σ.) με επιχωμένη.**

A.12.3 Κατασκευή νέας Σωλήνωσης στη θέση υφιστάμενης τάφρου Δικτύου ή Εκφυλισμένης Μικροσωλήνωσης

Η κατασκευή **οργανωμένης Μ/Σ** στη θέση της «επιχωμένης» πρέπει γενικά να αποφεύγεται. Στην περίπτωση όμως που δεν διατίθεται άλλος χώρος για την κατασκευή της Μ/Σ, λόγω εμποδίων και υποχρεώσεων που απορρέουν από τους όρους των αδειών τομής, πρέπει να εξασφαλίζεται τόσο η λειτουργία των υφισταμένων καλωδίων όσο και η δυνατότητα μελλοντικής επέμβασης σ' αυτά (για συντήρηση, άρση βλαβών κ.λπ.) και στους σωλήνες που τυχόν υφίστανται. Ανάλογα με το υλικό εγκιβωτισμού της Μ/Σ, θα γίνεται :

- Για εγκιβωτισμό σε άμμο, τοποθέτηση των υφισταμένων καλωδίων μέσα στην άμμο και δίπλα στους σωλήνες της Μ/Σ αν επαρκεί το πλάτος της τάφρου (με μικρή αύξηση του πλάτους όταν αυτό είναι δυνατόν) ή μέσα σε σωλήνες κομμένους κατά γενέτειρα (επί πλέον των σωλήνων που προβλέπονται από τη διατομή της Μ/Σ). Οι υφιστάμενοι σωλήνες θα εγκιβωτίζονται επίσης στην άμμο της νέας Μ/Σ.

Στην περίπτωση οργανωμένης Μ/Σ διατομής Μ/Σ 3+2 / Ε / Α, είναι δυνατό, στο μήκος που κατασκευάζεται στη θέση της επιχωμένης, να εφαρμοσθεί ειδική διατομή, παρόμοια με διατομή εκφυλισμένης Μ/Σ (δηλαδή Μ/Σ 3+2 / Ε χωρίς πλαίσια), που φαίνεται στο Παράρτημα της παρούσας ΤΕ.Π.Κ.Ε.ΤΗ.Δ. Επισημαίνεται ότι στην ειδική αυτή περίπτωση εφαρμόζονται οι οδηγίες και παρατηρήσεις που σημειώνονται στο σχέδιο της διατομής (σχετικά με το βάθος, το πάχος της άμμου, τον εγκιβωτισμό σε σκυρόδεμα στις θέσεις που απαιτείται προστασία) και κατά τα λοιπά όσα προβλέπονται στην παρούσα ΤΕ.Π.Κ.Ε.ΤΗ.Δ.

- Για εγκιβωτισμό σε σκυρόδεμα:
 - τοποθέτηση των υφισταμένων καλωδίων μέσα σε σωλήνες κομμένους κατά γενέτειρα και εγκιβωτισμός όλων μαζί των σωλήνων (υφισταμένων, «πρόσθετων» και εκείνων που προβλέπονται από τη διατομή της Μ/Σ) ή:
 - άρση και επανατοποθέτησή τους μετά την κατασκευή του κορμού της Μ/Σ πάνω από το σκυρόδεμα εγκιβωτισμού (αν οι συνθήκες το επιβάλλουν και εφ' όσον η κατάσταση των καλωδίων το επιτρέπει), σύμφωνα με το άρθρο 6005 του Τιμολογίου. Στην τελευταία περίπτωση είναι σκόπιμη η κατασκευή της Μ/Σ σε βάθος μεγαλύτερο του προβλεπόμενου από τη σχετική διατομή, ώστε να αποφεύγεται η επιφανειακή τοποθέτηση των υφισταμένων καλωδίων.

Θα τηρούνται πάντοτε οι οδηγίες της Ελέγχουσας Επιχειρησιακής Μονάδας, ανάλογα με τις ιδιαίτερες συνθήκες κάθε μιας περίπτωσης.

Με άρση και επανατοποθέτηση των υφισταμένων καλωδίων και σωλήνων πάνω από το σκυρόδεμα εγκιβωτισμού μετά την κατασκευή του κορμού αντιμετωπίζεται και η **κατασκευή Στεγανής Σωλήνωσης (Σ.Σ.) σε κοινή πορεία με επιχωμένη** (συνήθως μάλιστα το βάθος κατασκευής της

Σ.Σ. επιτρέπει την εκτέλεση της ανωτέρω εργασίας χωρίς αύξηση του βάθους κατασκευής του κορμού).

Ανάλογα με τη μέθοδο που θα εφαρμοσθεί και τις συνθήκες θα αντιμετωπίζεται και η τοποθέτηση των υφισταμένων καλωδίων και σωλήνων στις θέσεις των νέων φρεατίων, άλλοτε με διέλευση αυτών διά μέσου των φρεατίων και άλλοτε με τοποθέτηση εκτός των φρεατίων, πάντα σύμφωνα με τις οδηγίες της Ελέγχουσας Επιχειρησιακής Μονάδας.

A.13 ΤΟΠΟΘΕΤΗΣΗ ΑΜΜΟΥ - ΤΟΥΒΛΩΝ - ΚΛΠ.

A.13.1 Αντικείμενο

Στον πυθμένα της τάφρου τοποθετούνται τα καλώδια και οι σωλήνες του ΟΤΕ. Για προστασία, τα καλώδια και οι σωλήνες εγκιβωτίζονται σε άμμο. Για επισήμανση τοποθετείται πλέγμα σήμανσης κατά την επίχωση της τάφρου, ενώ όπου απαιτείται, πάνω από την άμμο, τοποθετούνται και τούβλα.

A.13.2 Άμμος

Τα καλώδια και οι εύκαμπτοι πλαστικοί σωλήνες, που τοποθετούνται στην τάφρο για το μελλοντικό τράβηγμα ΚΟΙ, εγκιβωτίζονται σε άμμο, την οποία προμηθεύεται, μεταφέρει και διευθετεί ο Ανάδοχος.

Σε περίπτωση που στην τάφρο τοποθετούνται μόνον πλαστικοί σωλήνες HDPE / Φ 40 mm - Φ 50 mm / 8 at, απλοί ή ομαδοποιημένοι ανά δύο (για τοποθέτηση καλωδίου οπτικών ινών), η τοποθέτησή τους γίνεται στον πυθμένα της τάφρου και έπειτα διαστρώνεται άμμος σε όλο το πλάτος της με τελικό πάχος 10 cm

Όταν στην τάφρο τοποθετούνται συμμετρικά καλώδια ή πλαστικοί σωλήνες HDPE / Φ 40 mm - Φ 50 mm / 8 at, ομαδοποιημένοι ανά τρεις, τότε το τελικό πάχος της άμμου που διαστρώνεται είναι 15 cm.

Εφόσον, εκτός από τους ανωτέρω σωλήνες, τοποθετούνται σε μια στρώση στον πυθμένα της τάφρου και πλαστικοί σωλήνες Φ 100 πτυχωτοί ή Φ 110 (για μελλοντική τοποθέτηση αστικών καλωδίων), τότε το τελικό πάχος της άμμου που διαστρώνεται είναι 20 cm.

Ακόμη 20 cm θα είναι το πάχος της άμμου όταν τοποθετούνται πλαστικοί σωλήνες ομαδοποιημένοι ανά 4.

Στην περίπτωση που στην τάφρο τοποθετούνται μόνον συμμετρικά καλώδια, ο Ανάδοχος τοποθετεί και τακτοποιεί πρώτα τα καλώδια στον πυθμένα της τάφρου και έπειτα διαστρώνει την άμμο, σε όλο το πλάτος της τάφρου και σε τελικό πάχος 15 cm. Συγχρόνως με τη τοποθέτηση της άμμου, ο Ανάδοχος έχει την υποχρέωση να ανασηκώσει ελαφρά τα ήδη τοποθετημένα καλώδια, για να δημιουργηθεί κάτω από αυτά προστατευτικό στρώμα άμμου, πάχους 5 cm περίπου, ώστε να επιτευχθεί ο πλήρης εγκιβωτισμός των καλωδίων μέσα στην άμμο.

Όταν σε κοινή τάφρο τοποθετείται και εύκαμπτος πλαστικός σωλήνας για τη μελλοντική διέλευση ΚΟΙ, εγκιβωτίζεται και αυτός στο ίδιο πάχος άμμου, ανάλογα με τα καλώδια και τους σωλήνες που τοποθετούνται στην τάφρο.

Στην περίπτωση που νέα καλώδια ή και σωλήνες τοποθετούνται πάνω στην υφιστάμενη άμμο επιχωμένης τάφρου (βλέπε παράγραφο Α.2.2.5), διαστρώνεται πάνω απ' αυτά άμμος σε πάχος 10 ή 15 cm ανάλογα με το πλήθος και τη διάταξη των νέων σωλήνων. Σε περίπτωση που πάνω στην υφιστάμενη άμμο επιχωμένης τάφρου τοποθετούνται μόνον καλώδια και πλαστικοί σωλήνες HDPE / Φ 40 mm – Φ 50 mm απλοί ή ομαδοποιημένοι ανά δύο, διαστρώνεται άμμος τελικού πάχους 10cm πάνω από την υφιστάμενη. Όταν όμως τοποθετούνται σωλήνες HDPE / Φ 40 mm – Φ 50 mm ομαδοποιημένοι ανά τρεις, διαστρώνεται άμμος τελικού πάχους 15 cm πάνω από την υφιστάμενη.

Εκσκαφή μέχρι τον πυθμένα της αρχικής τάφρου γίνεται:

α. Όταν τοποθετούνται στην τάφρο και σωλήνες Corrugated Φ 100

β. Όταν η στάθμη της άμμου ευρίσκεται σε βάθος μικρότερο (ρηχότερα) από το βάθος που προβλέπεται για εκσκαφή νέας τάφρου στην ίδια θέση (π.χ. 50 cm σε πεζ/μία κ.ο.κ.).

Όπου η επίχωση της τάφρου γίνεται με αμμοχάλικο οποιασδήποτε συμπύκνωσης (επιμελημένη, 80%, 95%) το πάχος της άμμου αυξάνεται κατά 5 cm για την προστασία των καλωδίων και σωλήνων κατά την συμπύκνωση.

Πρόσθετη ποσότητα άμμου διαστρώνεται σε κάθε «λάκκο» συνδέσμου (μούφας) των ΚΟΙ, ώστε να δημιουργηθεί στη θέση αυτή στρώμα άμμου με τελικό, μετά τις εργασίες επίχωσης του λάκκου, πάχος 35 cm, μέσα στο οποίο θα είναι πλήρως εγκιβωτισμένη τόσο η μούφα όσο και η υφιστάμενη εκεί περίσσεια μήκους («κουλούρα») του καλωδίου, με εξασφάλιση ελάχιστου πάχους άμμου 10 cm κάτω από τον σύνδεσμο και την «κουλούρα» και επίσης τουλάχιστον 10 cm πάνω απ' αυτά.

Αντίστοιχα σε κάθε «λάκκο» συνδέσμου (μούφας) συμμετρικών καλωδίων, το στρώμα άμμου που θα δημιουργηθεί, μετά τις εργασίες επίχωσης του λάκκου, θα πρέπει να είναι πάχους 25 cm, με εξασφάλιση ελάχιστου πάχους άμμου τουλάχιστον 5 cm πάνω και κάτω από το σύνδεσμο.

Διευκρινίζεται ότι δεν τοποθετείται άμμος στις διαβάσεις οδών, σιδηροδρομικών γραμμών ή ρεμάτων, εκτός εάν για κάποιο λόγο προβλέπεται διαφορετικά από τη Μελέτη του Έργου.

A.13.3 Τούβλα

Τούβλα χρησιμοποιούνται για την επισήμανση τάφρων που περιλαμβάνουν :

- σωλήνες και καλώδια, εντός κατοικημένων περιοχών και
- νέα ή υφιστάμενα συμμετρικά καλώδια σε οποιαδήποτε θέση,

Ο Ανάδοχος προμηθεύεται, μεταφέρει και τοποθετεί πάνω στην άμμο εξάοπα τούβλα, διαστάσεων 6 x 9 x 19 cm, σε απόλυτα συνεχή σειρά, χωρίς κενά, κάθετα στους άξονες των καλωδίων (μπατικά).

Αν η μπατική σειρά των τούβλων δεν αρκεί για να καλύψει κατά πλάτος όλα τα καλώδια, με εντολή της Ελέγχουσας Επιχειρησιακής Μονάδας, τοποθετείται σε επαφή και δεύτερη συνεχής σειρά τούβλων, δρομική ή μπατική, ώστε η επικάλυψη των καλωδίων να είναι πλήρης.

Σε περιπτώσεις που υπάρχει ανάγκη αποτελεσματικότερης επισήμανσεως ομοαξονικών ή άλλων καλωδίων, (π.χ. σε κατοικημένες περιοχές), τοποθετείται δεύτερη μπατική σειρά τούβλων πάνω στην πρώτη, σύμφωνα με τη Μελέτη ή με έγγραφες οδηγίες της Ελέγχουσας Επιχειρησιακής Μονάδας.

Επίσης πρόσθετα τούβλα (σε μπατική σειρά) τοποθετούνται σε κάθε «λάκκο» συνδέσμου:

α. καλωδίων Ο/Ι, τόσο πάνω από το σύνδεσμο όσο και πάνω από την περιφέρεια της υφιστάμενης «κουλούρας» ΚΟΙ.

β. και συμμετρικών καλωδίων, τόσο πάνω από το σύνδεσμο όσο και πάνω από την περιφέρεια της τυχόν υφιστάμενης «κουλούρας» καλωδίου.

Επιπλέον, στο «λάκκο» πάνω από τη μούφα για καλύτερη επισήμανσή της εκτός από τη μπατική σειρά, τοποθετούνται δίπλα και σε επαφή μ' αυτήν, σε δρομική σειρά τόσα τούβλα, όσα απαιτούνται για την υπερκάλυψη του μήκους της μούφας.

Σε περίπτωση που δεν είναι δυνατό να χρησιμοποιηθούν εξάοπα τούβλα (π.χ. εξαιτίας έλλειψης αυτών) επιτρέπεται η χρήση τούβλων μεγαλύτερων διαστάσεων χωρίς ιδιαίτερη αποζημίωση, μετά από έγγραφη έγκριση της Ελέγχουσας Επιχειρησιακής Μονάδας. Υπενθυμίζεται ότι ο όγκος της επίχωσης υπολογίζεται αφού ληφθούν υπόψη οι πραγματικές διαστάσεις των τούβλων (παράγραφος Α.5.4.).

Απαγορεύεται η τοποθέτηση τούβλων σπασμένων ή φθαρμένων.

A.13.4 Συρματόσχοινο γειώσεως (Αντικεραυνικής προστασίας)

Συρματόσχοινα αντικεραυνικής προστασίας (γειώσεως) τοποθετούνται συχνά στην καλωδιακή τάφρο σε περιοχές υψηλού κεραυνικού κινδύνου (αν απαιτείται) για την προστασία των καλωδίων.

Τα συρματόσχοινα είναι χάλκινα, προμήθειας ΟΤΕ, διατομής συνήθως 16 ή 25 mm² και τοποθετούνται, όταν μεν είναι δύο, σε βάθος τέτοιο ώστε, σε κάθετη τομή της τάφρου, τα δύο συρματόσχοινα και το προστατευόμενο καλώδιο να σχηματίζουν ισόπλευρο τρίγωνο, όταν δε είναι ένα, σε απόσταση 30 cm πάνω από το καλώδιο, ή όπως άλλως οριστεί από την Ελέγχουσα Επιχειρησιακή Μονάδα. Η ακριβής θέση του συρματόσχοινου γείωσης στην τάφρο υποδεικνύεται στο Σχήμα Α13.1.

Στην περίπτωση που η τάφρος περιέχει συρματόσχοινο γειώσεως, το ελάχιστο ύψος επιχώσεως πάνω από το συρματόσχοινο πρέπει να είναι 30 cm, εκτός αν τυχόν απαιτηθεί άλλη προσαρμογή. Άρα σε περίπτωση που υπάρχει γείωση το βάθος εκσκαφής της τάφρου δεν μπορεί να είναι μικρότερο των 60 cm.

Λεπτομέρειες του τρόπου τοποθέτησης του συρματόσχοινου αντικεραυνικής προστασίας, υποχρεωτικές για τον Ανάδοχο, αναφέρονται στο Κεφάλαιο Β1.6.2 του παρόντος τεύχους.

Σχήμα A13.1 Θέση συρματόσχοινου γείωσης εντός της τάφρου



A.13.5 Ενδεικτικό πλέγμα εγκαταστάσεων

Η παρουσία τηλεπικοινωνιακών καλωδίων και πλαστικών σωληνώσεων σε τάφρους επισημαίνεται με την τοποθέτηση στην τάφρο κατάλληλου πλέγματος προμηθείας ΟΤΕ, σε βάθος 20 - 30 cm από την οριστική στάθμη του πεζοδρομίου, της οδού κλπ

Σε περίπτωση που απαιτείται αντικεραυνική προστασία, το πλέγμα θα τοποθετηθεί τουλάχιστον 10 cm πάνω από το συρματόσχοινο γείωσης.

A.13.6 Επιμετρήσεις

Η **άμμος** επιμετράται σε κυβικά μέτρα.

Για τον υπολογισμό του όγκου της άμμου, ως μήκος λαμβάνεται το πραγματικό μήκος τάφρου, ως πλάτος το συμβατικό πλάτος τάφρου, εκτός αν τούτο έχει αυξομειωθεί με έγγραφη εντολή της Ελέγχουσας Επιχειρησιακής Μονάδας και ως πάχος το συμβατικό.

Διευκρινίζεται ότι η πρόσθετη ποσότητα άμμου, που τοποθετείται σε κάθε «λάκκο μούφας», έχει ληφθεί υπόψη στον υπολογισμό της τιμής του άρθρου εκσκαφής του λάκκου.

Από τον όγκο της άμμου αφαιρείται ο όγκος των σωλήνων διαμέτρου $\Phi 100$ ή μεγαλύτερης, που τοποθετούνται μέσα σ' αυτήν. Ο όγκος των καλωδίων δεν αφαιρείται από τον όγκο της άμμου.

Η τοποθέτηση **τούβλων** επιμετράται ανά σειρά, σε μέτρα μήκους τάφρου. Κάθε σειρά τούβλων που τοποθετείται επί πλέον της μιας των συμβατικών τρόπων διάταξης, αποζημιώνεται σε μέτρα μήκους τάφρου με την αντίστοιχη συμβατική τιμή της διάταξης της επί πλέον αυτής σειράς.

Διευκρινίζεται ότι τα πρόσθετα τούβλα, που τοποθετούνται σε κάθε «λάκκο μούφας», έχουν ληφθεί υπόψη στον υπολογισμό της τιμής του άρθρου εκσκαφής του λάκκου.

Η **τοποθέτηση συρματόσχοινου γείωσης** επιμετράται σε μέτρα μήκους τοποθετημένου συρματόσχοινου.

Η **τοποθέτηση πλέγματος σήμανσης**, επιμετράται σε μέτρα μήκους τοποθετημένου πλέγματος.

A.14 ΤΟΠΟΘΕΤΗΣΗ ΕΥΚΑΜΠΤΩΝ ΠΛΑΣΤΙΚΩΝ ΣΩΛΗΝΩΝ ΣΕ ΤΑΦΡΟ - Μ/Τ - Μ/Σ - ΣΤΕΓΑΝΗ ΣΩΛΗΝΩΣΗ - ΔΙΑΒΑΣΕΙΣ.

A.14.1 Αντικείμενο

Για την άμεση ή μελλοντική τοποθέτηση καλωδίων (ΚΟΙ ή συμμετρικών καλωδίων χαλκού) στην τάφρο, τοποθετούνται εκτός από τα καλώδια και εύκαμπτοι πλαστικοί σωλήνες ή πολυσωλήνια συστήματα άμεσης ταφής

Πριν τη διέλευση καλωδίου οπτικών ινών από οπή Στεγανής Σωλήνωσης ή μικροσωλήνωσης, τοποθετούνται (αν δεν υπάρχουν) στην οπή αυτή, ομαδοποιημένοι εύκαμπτοι πλαστικοί σωλήνες, καταλλήλων διαμέτρων (σε κάθε εύκαμπτο πλαστικό σωλήνα θα τοποθετηθεί ένα καλώδιο Ο/Ι).

Ακόμη μπορεί να τοποθετηθούν ένα ή περισσότερα πολυσωλήνια συστήματα εντός των οπών σωλήνωσης, με τη μορφή ομαδοποίησης, είτε όλα πολυσωλήνια είτε σε συνδυασμό με τους ανωτέρω εύκαμπτους πλαστικούς σωλήνες.

A.14.2 Τοποθέτηση εύκαμπτων πλαστικών σωλήνων στην τάφρο γενικά για άμεση ή μελλοντική διέλευση ΚΟΙ ή συμμετρικού καλωδίου χαλκού

α. Οι σωλήνες που προορίζονται για άμεση ή μελλοντική διέλευση ΚΟΙ είναι κατά κανόνα σωλήνες πολυαιθυλενίου υψηλής πυκνότητας (HDPE) διαμέτρου 40 mm ή 50 mm καθώς και πολυσωλήνια συστήματα τύπου mdE-B7. Οι σωλήνες διαμέτρου 50 mm ή μεγαλύτερης εξυπηρετούν και την μελλοντική τοποθέτηση συμμετρικών καλωδίων. Οι ανωτέρω σωλήνες παρέχονται από τον ΟΤΕ και είτε παραδίδονται σε χώρους ή χώρο αποθήκευσης, που ο Ανάδοχος έχει διαθέσει και οργανώσει στην περιοχή του έργου, περιλαμβάνονται στα σχέδια της Μελέτης του Έργου και έχει αναλάβει τα έξοδα φύλαξης, λειτουργίας κλπ, είτε παραλαμβάνονται από τον Ανάδοχο από τις αποθήκες του ΟΤΕ. Τα ελεύθερα άκρα των σωλήνων πρέπει να είναι πάντοτε σφραγισμένα με ειδικές τάπες με ευθύνη του Αναδόχου, για την παρεμπόδιση της εισροής νερού και χωμάτων.

Ο Ανάδοχος έχει την υποχρέωση να βοηθήσει με τους εργάτες του στην εκφόρτωση και εναπόθεση των συσκευασμένων σωλήνων (σε κουλούρες κ.λπ.) στους ανωτέρω χώρους, εργασίες στις οποίες πρέπει ο ίδιος ή ο επιτόπου νόμιμος εκπρόσωπός του να παρίσταται.

β. Σε περίπτωση που σύμφωνα με τη Μελέτη ανατίθεται στον Ανάδοχο και η προμήθεια κάποιας ποσότητας σωλήνων, δεν ισχύει η ανωτέρω παράγραφος (α) για την ποσότητα αυτή, αλλά ο Ανάδοχος έχει την υποχρέωση να προμηθευτεί από το εμπόριο τους σωλήνες, που καθορίζονται στη Μελέτη, οι οποίοι πρέπει να πληρούν τις ισχύουσες Τεχνικές Προδιαγραφές του ΟΤΕ. Βέβαια και σ' αυτή την περίπτωση τα ελεύθερα άκρα των σωλήνων πρέπει να είναι σφραγισμένα με ευθύνη του Αναδόχου.

γ. Η φόρτωση των σωλήνων από τους παραπάνω χώρους αποθήκευσης ή από τις αποθήκες του προμηθευτή και η μεταφορά τους στους τόπους τοποθέτησης, γίνονται με ευθύνη και δαπάνες του Αναδόχου, με φορτηγό αυτοκίνητό του ή άλλο μέσο.

Η εκφόρτωση στους τόπους τοποθέτησης πρέπει να γίνεται με προσοχή, για να αποφεύγεται κάθε τραυματισμός των σωλήνων, απαίτηση φυσικά που ισχύει και για όλες τις σχετικές με την τοποθέτησή τους εργασίες.

δ. Πριν από την τοποθέτησή τους, οι σωλήνες, εκτείνονται έξω από την τάφρο, κοντά σ' αυτήν και παραμένουν έτσι μέχρι να ευθυγραμμισθούν.

Στη φάση αυτή της όλης εργασίας, οι σωλήνες θα εξετάζονται σε όλο το μήκος τους για να διαπιστωθεί ότι δεν παρουσιάζουν σε κανένα σημείο τσακίσματα, ρωγμές ή τρύπες.

Αν διαπιστωθεί κάτι τέτοιο, το ελαττωματικό τμήμα πρέπει να κόβεται και να αφαιρείται, με ευθύνη του Αναδόχου. Το ελαττωματικό τμήμα επιβαρύνεται ο Ανάδοχος, εφόσον η βλάβη οφείλεται σε υπαιτιότητά του ή οι σωλήνες είναι προμήθειάς του.

Στην περίπτωση που πρόκειται να τοποθετηθούν στην τάφρο περισσότεροι από 1 σωλήνες, αυτοί ομαδοποιούνται ανά δύο ή ανά τρεις με πρόσδεσή τους ανά 2 m, με πλαστικό δετικό νήμα (τσέρκι) προμήθειας του Εργολήπτη και τυλίγονται μετά την ομαδοποίηση (αν απαιτείται) σε κενά στροφεία του Εργολήπτη πριν την τοποθέτησή τους στην τάφρο.

- ε. Οι σωλήνες τοποθετούνται στον πυθμένα της τάφρου είτε διέρχονται μέσα από οπές υφιστάμενων διαβάσεων (οδών, σιδ/κών γραμμών, ρεμάτων κλπ) ή κάτω από υπόγειες εγκαταστάσεις (ξένες ή του ΟΤΕ), με τις οποίες διασταυρώνεται η τάφρος και τα διαδοχικά τμήματα συνδέονται με ειδικούς στεγανούς ευθείς πλαστικούς συνδέσμους (μούφες), μέχρι συνολικού μήκους συνδεδεμένων τμημάτων σωλήνα που θα καθορίζεται από τον ΟΤΕ.

Τα ενιαία (μετά την τοποθέτηση των συνδέσμων) τμήματα θα έχουν αλληλοεπικάλυψη στα ελεύθερα άκρα τους κατά 1m και θα στεγανοποιούνται στα σημεία αυτά με ειδικές τάπες.

Τελικά οι σωλήνες τακτοποιούνται στην καλωδιακή τάφρο δίπλα στα καλώδια και εγκιβωτίζονται και αυτοί στην άμμο.

Διευκρινίζεται ότι οι χρησιμοποιούμενες μούφες και τάπες σωλήνων διατίθενται από τον ΟΤΕ, όταν οι σωλήνες είναι προμήθειας ΟΤΕ, ενώ προμηθεύονται από τον Αανάδοχο, όταν η προμήθεια των σωλήνων γίνεται από αυτόν.

- στ. Στις νέες διαβάσεις οι εύκαμπτοι πλαστικοί σωλήνες θα εγκιβωτίζονται μαζί με τους άλλους σωλήνες των διαβάσεων (παράγρ. Α.11.2) και θα λαμβάνεται μέριμνα από τον Ανάδοχο, ώστε να τοποθετούνται στο ίδιο επίπεδο με εκείνο που βρίσκονται οι σωλήνες στα εκατέρωθεν και πλησίον της διάβασης τμήματα της τάφρου κάτω από τους σωλήνες των διαβάσεων και κατά το δυνατό σε ευθύγραμμη πορεία.

Στις υφιστάμενες διαβάσεις, οι πλαστικοί σωλήνες πρέπει να τοποθετούνται σε οπή που βρίσκεται σε τέτοια θέση, ώστε να εξασφαλίζεται κατά το δυνατόν η ευθύγραμμη πορεία των τοποθετούμενων σωλήνων.

Επισημαίνεται ότι οι σωλήνες διαμέτρου μέχρι 50 mm δεν διακόπτονται στα τμήματα, που υπάρχουν σιδηροκασσέτες (νέες ή υφιστάμενες) για τη διέλευση των καλωδίων, αλλά τοποθετούνται και μέσα στις σιδηροκασσέτες, ώστε να είναι κατ' αρχήν δυνατή η διέλευση των καλωδίων χωρίς να απαιτείται το άνοιγμα ή η αποσυναρμολόγηση της σιδηροκασσέτας.

- ζ. Ιδιαίτερη προσοχή πρέπει να δοθεί από τον Ανάδοχο κατά την εκτέλεση των εργασιών τοποθέτησης των εύκαμπτων πλαστικών σωλήνων, ώστε η διαδρομή τους να είναι κατά το δυνατόν ευθύγραμμη ή τουλάχιστον να έχει οριζοντιογραφικά και υψομετρικά μεγάλη ακτίνα καμπυλότητας, για την ευκολότερη και ασφαλέστερη διέλευση του ΚΟΙ μελλοντικά, δεδομένης της μικρής επιτρεπομένης δύναμης έλξεως στα οπτικά καλώδια σωλήνωσης και της ανάγκης να τοποθετούνται αυτά κυρίως με εμφύσηση πεπιεσμένου αέρος.
- η. Η τοποθέτηση των πλαστικών σωλήνων στην τάφρο θα γίνεται μόνον όταν η θερμοκρασία του περιβάλλοντος είναι μεγαλύτερη από -5°C .

A.14.3 Τοποθέτηση εύκαμπτων πλαστικών σωλήνων ή πολυσωλήνιων συστημάτων στην Μ/Σ ή Μ/Τ, για διέλευση (άμεση ή μελλοντική) καλωδίου οπτικών ινών ή συμμετρικού (ενσυρμάτου) καλωδίου

Οι πλαστικοί σωλήνες Φ40, Φ50 καθώς και τα πολυσωλήνια συστήματα μdE-B7, πριν την τοποθέτησή τους στην τάφρο θα εκτείνονται κοντά και έξω απ' αυτή προκειμένου να ευθυγραμμιστούν. Στη φάση της εργασίας αυτής, οι σωλήνες θα εξετάζονται σε όλο το μήκος τους, προκειμένου να διαπιστωθεί ότι δεν παρουσιάζουν σε κανένα σημείο τσακίσματα, ρωγμές ή οπές. Αν διαπιστωθεί κάτι τέτοιο, το ελαττωματικό τμήμα αποκόπτεται και αφαιρείται με ευθύνη του Αναδόχου του Έργου. Το ελαττωματικό τμήμα επιβαρύνεται ο Ανάδοχος, εφόσον η βλάβη οφείλεται σε υπαιτιότητά του ή οι σωλήνες είναι προμήθειας του.

Στην περίπτωση που πρόκειται να τοποθετηθούν περισσότεροι του ενός τέτοιοι σωλήνες είτε στη Μ/Τ είτε στη Μ/Σ (όχι εντός ανεξάρτητων υποδοχών πλαστικών πλαισίων), αυτοί ομαδοποιούνται ανά δύο έως τέσσερις με πρόσδεσή τους ανά 2,00m, με πλαστικό δετικό, προμήθειας του Εργολήπτη και τυλίγονται μετά την ομαδοποίηση (αν απαιτείται) και πριν την τοποθέτησή τους στην τάφρο σε κενά στροφεία του Αναδόχου.

Όταν οι σωλήνες τοποθετούνται σε πλαίσια, η τοποθέτησή τους πάνω στα πλαίσια θα γίνεται πριν την εισαγωγή των σωλήνων μέσα στην τάφρο.

Μετά την τοποθέτηση των σωλήνων εντός της τάφρου, τα ελεύθερα άκρα τους κόβονται και σφραγίζονται με κατάλληλες τάπες προμήθειας ΟΤΕ ή Αναδόχου (ανάλογα με το αν την προμήθεια των σωλήνων γίνεται από τον ΟΤΕ ή τον Ανάδοχο).

Οι εργασίες τοποθέτησης των σωλήνων εντός της τάφρου ολοκληρώνονται με τον έλεγχο στεγανότητας των σωληνώσεων στα φρεάτια. Επισημαίνεται ότι για την αποτελεσματική τοποθέτηση ΚΟΙ σε οπή σωληνώσεως με τη μέθοδο της «εμφύσησης» με πεπιεσμένο αέρα, απαιτείται η εξασφάλιση της συνέχειας της υποδομής σωληνώσεων στο εσωτερικό των φρεατίων, ώστε να προκύπτουν μεγαλύτερα μήκη ενιαίου σωλήνα. Σε περίπτωση, που για οποιοδήποτε λόγο, είναι απαραίτητη η διακοπή της συνέχειας των σωλήνων σε κάποιο φρεάτιο, θα αφήνονται οπωσδήποτε τα άκρα των σωλήνων να προεξέχουν από τα άκρα της σωλήνωσης προς το εσωτερικό του φρεατίου, ώστε να είναι δυνατή η εκ των υστέρων αποκατάσταση της συνέχειας αυτών, με παρεμβολή τμήματος σωλήνα της ίδιας διαμέτρου.

Όσο αφορά την **είσοδο/έξοδο πολυσωληνίων συστημάτων μδΕ-B7 σε φρεάτια**, θα κόβεται ο εξωτερικός μανδύας σε απόσταση περίπου 5 cm από το μέτωπο του φρεατίου, θα απογυμνώνονται οι σωληνίσκοι, θα κόβονται σε μήκος 10 cm από το τέλος του εξωτερικού μανδύα και τα άκρα θα ταπώνονται με κατάλληλες τάπες. Ειδικά για τα **φρεάτια τύπου ΦΙV**, τα αντίστοιχα μεγέθη θα είναι 3 cm από το μέτωπο του φρεατίου και 7 cm από το τέλος του εξωτερικού μανδύα.

Η τοποθέτηση των πλαστικών σωλήνων στην τάφρο θα γίνεται μόνον όταν η θερμοκρασία του περιβάλλοντος είναι μεγαλύτερη από -5°C .

A.14.4 Τοποθέτηση εύκαμπτων πλαστικών σωλήνων στην τάφρο, στη Μ/Σ και στη Μ/Τ, για άμεση ή μελλοντική τοποθέτηση συμμετρικών καλωδίων

Εκτός των σωλήνων πολυαιθυλενίου (PE) διαμέτρου 40 ή 50 mm, τοποθετούνται ακόμη στην τάφρο εύκαμπτοι πλαστικοί σωλήνες μεγαλύτερης διαμέτρου. Οι σωλήνες αυτοί προορίζονται κατ' αρχήν να εξυπηρετήσουν τη μελλοντική τοποθέτηση συμμετρικών (ενσυρμάτων) καλωδίων μεγαλύτερης χωρητικότητας ή περισσότερων του ενός καλωδίων στον ίδιο σωλήνα, καθώς και ομαδοποιημένων εύκαμπτων πλαστικών σωλήνων $\Phi 32 - \Phi 40\text{mm}$ ή πολυσωληνίων συστημάτων μδΕ-D4 ή 7 σωληνίσκων, για την τοποθέτηση στους σωλήνες αυτούς καλωδίων Ο/Ι. Ο τύπος των σωλήνων που χρησιμοποιείται συνήθως για τους σκοπούς αυτούς είναι οι σωλήνες Corrugated (πτυχωτοί εξωτερικά και λείοι εσωτερικά σωλήνες πολυαιθυλενίου ή PVC) εσωτερικής διαμέτρου 100 mm.

Σωλήνες Corrugated $\Phi 100$ μπορούν να χρησιμοποιηθούν στην κατασκευή της Μ/Τ και στην κατασκευή Μ/Σ όπως αναφέρονται στα αντίστοιχα κεφάλαια.

Για την προμήθεια, φορτοεκφόρτωση και μεταφορά των σωλήνων ισχύουν τα αναφερόμενα στην παράγραφο Α.14.2.

A.14.5 Τοποθέτηση ομαδοποιημένων εύκαμπτων πλαστικών σωλήνων εντός υφιστάμενης οπής Μ/Τ, Οργανωμένης ή Εκφυλισμένης Μικροσωλήνωσης ή Στεγανής Σωλήνωσης του ΟΤΕ

- α. Ο Ανάδοχος παραλαμβάνει τους σωλήνες, που προβλέπονται από τη Μελέτη, από τον ΟΤΕ, όπως καθορίζεται στην παράγραφο Α.14.2, ή τους προμηθεύεται από το εμπόριο (αν αυτό προβλέπεται από τη Μελέτη) και τους μεταφέρει με δαπάνη του στον τόπο τοποθέτησής τους.
- β. Αν οι σωλήνες δεν είναι εκ κατασκευής ομαδοποιημένοι, μετά την παραλαβή τους ομαδοποιούνται, με τρόπο που να αποφεύγονται ελικώσεις (με κατάλληλη αυτοκόλλητη ταινία ή άλλο τρόπο αποδεκτό από τον ΟΤΕ), από τον Ανάδοχο με ευθύνη και δαπάνες του ανά τρεις, τέσσερις ή περισσότερους, σύμφωνα με τα σχετικά σχέδια της Μελέτης, αφού αφαιρεθούν τυχόν ελαττωματικά τμήματα αυτών (σύμφωνα με τα οριζόμενα στην παράγραφο Α.14.2.δ.) και τυλίγονται (μετά την ομαδοποίηση) σε κενά στροφεία του Αναδόχου.
- γ. Στη συνέχεια ανοίγονται και καθαρίζονται τα φρεάτια της σωλήνωσης (Μ/Τ, Μ/Σ ή Σ.Σ.), γίνεται το καλιμπράρισμα της οπής της σωλήνωσης (καθαρισμός του σωλήνα και πέρασμα οδηγού, αν απαιτείται) με εργαλεία και άλλα μέσα (π.χ. αεροσυμπιεστή) του Αναδόχου.
- δ. Τοποθετούνται τα στροφεία με τους ομαδοποιημένους σωλήνες σε καβαλέττα ή σε εκτυλίκτρια (νταλικά) του Εργολήπτη, γίνεται η εκτύλιξη και η τοποθέτηση (τράβηγμα) αυτών, με τη βοήθεια του οδηγού, στην οπή της σωλήνωσης.
- ε. Οι σωλήνες κόβονται και σφραγίζονται τα ελεύθερα άκρα τους με τάπες προμήθειας ΟΤΕ ή Αναδόχου (ανάλογα με το αν την προμήθεια των σωλήνων κάνει ο ΟΤΕ ή ο Ανάδοχος) και η εργασία τοποθέτησεως των ομαδοποιημένων σωλήνων ολοκληρώνεται με την αποκατάσταση της στεγανότητας των φρεατίων ως προς τις οπές της σωλήνωσης που θίχτηκαν και ως προς τα

καπάκια των φρεατίων. Επισημαίνεται ότι, προκειμένου να τοποθετηθεί ΚΟΙ σε οπή ενός από τους ομαδοποιημένους σωλήνες με τη μέθοδο της «εμφύσησης» με πεπιεσμένο αέρα, απαιτείται η εξασφάλιση της συνέχειας των ανωτέρω σωλήνων στο εσωτερικό των φρεατίων, ώστε να προκύπτουν μεγάλα μήκη ενιαίου σωλήνα (μετά το μουφάρισμα των επί μέρους τμημάτων). Σε περίπτωση που για οποιοδήποτε λόγο είναι απαραίτητη η διακοπή της συνέχειας των σωλήνων σε κάποιο φρεάτιο, θα αφήνονται οπωσδήποτε να προεξέχουν τα άκρα των ομαδοποιημένων σωλήνων από τα άκρα της σωλήνωσης και προς το εσωτερικό του φρεατίου, ώστε να είναι δυνατή η αποκατάσταση της συνέχειας αυτών, όποτε απαιτηθεί, με παρεμβολή τμήματος σωλήνα της ίδιας διαμέτρου.

Όσο αφορά την **είσοδο/έξοδο των ομαδοποιημένων πολυσωληνίων συστημάτων μδE-D4 ή 7 σε φρεάτια**, θα κόβεται ο εξωτερικός μανδύας σε απόσταση περίπου 5 cm από το μέτωπο του φρεατίου, θα απογυμνώνονται οι σωληνίσκοι, θα κόβονται σε μήκος 10 cm από το τέλος του εξωτερικού μανδύα και τα άκρα θα ταπώνονται με κατάλληλες τάπες. Ειδικά για τα **φρεάτια τύπου ΦΙV**, τα αντίστοιχα μεγέθη θα είναι 3 cm από το μέτωπο του φρεατίου και 7 cm από το τέλος του εξωτερικού μανδύα.

στ. Διευκρινίζεται ότι ο Ανάδοχος επιβαρύνεται με κάθε δαπάνη για βοηθητική εργασία και χρήση μηχανήματος που ήθελε απαιτηθεί για την ολοκλήρωση των εργασιών τοποθέτησης των σωλήνων καθώς και με τη φορτοεκφόρτωση, μεταφορά και παράδοση των πλεοναζόντων υλικών στις αποθήκες του ΟΤΕ.

Επισημαίνεται ακόμη ότι ο Ανάδοχος επιβαρύνεται με την αποκατάσταση κακώσεων ή βλαβών που τυχόν προκλήθηκαν από υπαιτιότητά του στα υφιστάμενα καλώδια μέσα στα φρεάτια.

A.14.6 Έλεγχοι ποιότητας σωλήνων

Στα ενιαία τμήματα των πλαστικών σωλήνων μήκους 2.000 m περίπου, που θα έχουμε διασφαλίσει, θα γίνεται πλήρης έλεγχος (ποσοστό 100%) της ομαλότητας της εσωτερικής διαμέτρου (καλιμπράρισμα), με τη διέλευση μέσα από το σωλήνα πλαστικού σφαιριδίου με διάμετρο 90% της εσωτερικής διαμέτρου του σωλήνα, το οποίο προωθείται με αέρα.

Μετά τα ανωτέρω θα γίνεται και έλεγχος στεγανότητας των πλαστικών σωλήνων σε ποσοστό 10% και με ελάχιστο ελεγχόμενο μήκος 4.000 m των πλαστικών σωλήνων που τοποθετούνται στο έργο. Ο έλεγχος αυτός θα γίνεται μετά την τοποθέτηση ειδικής βαλβίδας στο ένα άκρο του ελεγχόμενου τμήματος και εφαρμόζοντας πίεση 2 Atm.

Η εφαρμοζόμενη πίεση των 2 Atm θα πρέπει να διατηρηθεί επί δίωρο, ενώ σε περίπτωση έστω και μίας αστοχίας θα γίνεται ο σχετικός έλεγχος στεγανότητας σε όλα τα ενιαία τμήματα των πλαστικών σωλήνων με δαπάνες του αναδόχου, ενώ συγχρόνως ο ανάδοχος υποχρεούται στην άρση των κακοτεχνιών συνεχείας ή στεγανότητας των προς εγκατάσταση πλαστικών σωλήνων .

Οι πλαστικοί σωλήνες στα ανωτέρω διαδοχικά μήκη των 2.000 m, εάν δεν έχει κατασκευαστεί φρεάτιο, θα έχουν υπερκάλυψη ενός περίπου μέτρου, και τα άκρα τους θα στεγανοποιούνται με ειδικά πώματα. Στη συνέχεια θα τοπογραφούνται με μεγάλη ακρίβεια οι ανωτέρω θέσεις κατά την εγκατάσταση, για να ανευρίσκονται εύκολα κατά την τοποθέτηση των ΚΟΙ.

A.14.7 Επιμετρήσεις

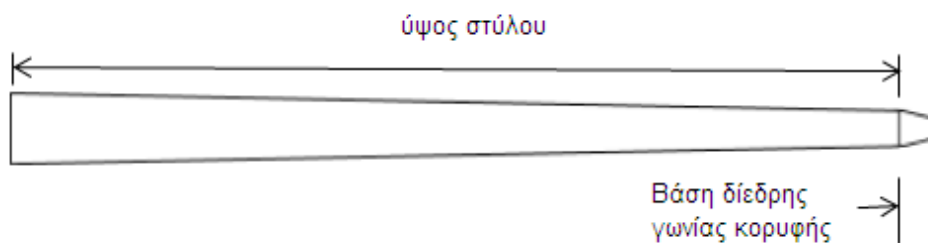
- Η τοποθέτηση ή η προμήθεια και τοποθέτηση των εύκαμπτων πλαστικών σωλήνων στην τάφρο, Μ/Τ, διαβάσεις κλπ, επιμετρώνται σε μέτρα μήκους τοποθετημένου σωλήνα, όταν πρόκειται για μεμονωμένους σωλήνες και σε μέτρα μήκους ομαδοποιημένων ανά 2 ~ 4 σωλήνων, όταν πρόκειται για ομαδοποιημένους και πληρώνεται με το σχετικό κατά περίπτωση άρθρο του Τιμολογίου.
- Η τοποθέτηση, ή προμήθεια και τοποθέτηση ομαδοποιημένων εύκαμπτων πλαστικών σωλήνων εντός υφιστάμενης οπής Μ/Τ, Μ/Σ ή Σ.Σ. επιμετρώνται σε μέτρα μήκους τοποθετημένων σωλήνων ανεξάρτητα από τον αριθμό αυτών και πληρώνεται με το σχετικό άρθρο του Τιμολογίου.

A.15 ΤΟΠΟΘΕΤΗΣΗ ΞΥΛΙΝΩΝ ΣΤΥΛΩΝ ΚΑΙ ΣΙΔΗΡΟΣΩΛΗΝΩΝ ΑΝΥΨΩΣΗΣ ΚΑΛΩΔΙΩΝ

A.15.1 Γενικά

Οι στύλοι, που έχουν χρησιμοποιηθεί μέχρι σήμερα και είναι προμήθειας ΟΤΕ, είναι ύψους 5,5 - 6,0 - 6,5 - 7,0 - 8,0 - 9,0 - 10,0 - 12,0 και 14,0 m. Από αυτούς, για την κατασκευή συνδρομητικού δικτύου σήμερα χρησιμοποιούνται συνήθως στύλοι ύψους 7,0 και 8,0 m, σπανιότερα δε άλλου ύψους.

Το ύψος των στύλων μετριέται εξωτερικά, από την περίμετρο της βάσεως των στύλων μέχρι την κάτω παρυφή της διέδρης γωνίας η οποία δημιουργείται στην κορυφή κάθε στύλου. Θεωρείται αποδεκτή κάθε ανοχή στο μήκος του στύλου κατά $\pm 3\%$ (βλέπε Σχήμα A15.1).



Σχήμα A15.1 Ύψος ξύλινων στύλων

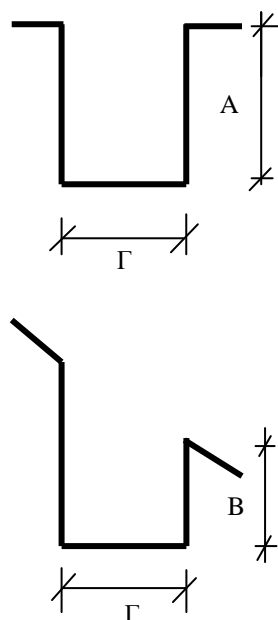
Οι στύλοι τοποθετούνται κατά κανόνα σε βάθος ίσον προς το 1/5 του ύψους τους. Π.χ. για ένα στύλο 8,0 μ. το βάθος θεμελίωσης είναι 1,60 μ. (8X1/5). Το βάθος αυτό αυξάνεται κατά 5-10%, όταν ο στύλος τοποθετείται σε πεζοδρόμιο με διαμορφωμένο κράσπεδο.

Στα αμμώδη εδάφη (ή τα πολύ μαλακά), το βάθος φθάνει το 1/4 του ύψους, ενώ στα βραχώδη το 1/7 του ύψους.

Στον Πίνακα 15.1 φαίνεται το βάθος θεμελίωσης όλων των ξύλινων στύλων που έχουν χρησιμοποιηθεί ή χρησιμοποιούνται από τον ΟΤΕ, συνοδευόμενο από τις σχετικές επεξηγήσεις (βλέπε Σχήμα A15.2).

Πίνακας A15.1 Πίνακας Θεμελίωσης Ξύλινων Στύλων

Μήκος στύλων (m)	Βάθος Θεμελίωσης ξύλινων στύλων (m)		
	Γαιώδες	Ημιβραχώδες	Βραχώδες
5,5	1,10	1,00	0,80
6	1,20	1,00	0,80
6,5	1,30	1,00	0,90
7	1,40	1,20	1,00
8	1,60	1,30	1,10
9	1,80	1,50	1,30
10	2,00	1,60	1,45
12	2,40	1,90	1,70
14	2,80	2,20	2,00



A - Βάθος Θεμελίωσης σε οριζόντιο έδαφος
 B - Βάθος Θεμελίωσης σε κεκλιμένο έδαφος
 Γ - Διάμετρος βάσης στύλου + 30 cm

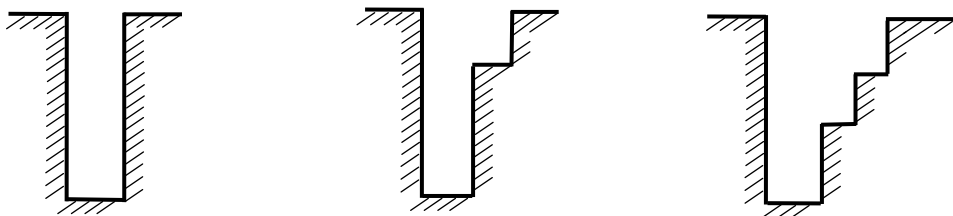
Σχήμα A15.2 Βάση θεμελίωσης ξύλινων στύλων

A.15.2 Εργασίες τοποθέτησης – στερέωσης – ενίσχυσης ξύλινων στύλων.

A.15.2.1 Άνοιγμα λάκκων

Η εκσκαφή λάκκου για την τοποθέτηση στύλων, πραγματοποιείται επακριβώς στις θέσεις που ορίζει η Μελέτη και ο Ελεγκτής. Το βάθος εκσκαφής εξαρτάται από το ύψος του στύλου και τη σύσταση του εδάφους.

Οι λάκκοι, αναλόγως είδους του στυλώματος που πρόκειται να δεχθούν, διακρίνονται σε σταθερής διατομής και κλιμακωτών διαστάσεων (βλέπε Σχήμα A15.3). Προκειμένου περί κλιμακωτών διαστάσεων, λάκκοι κατασκευάζονται με μία βαθμίδα για βάθη μέχρι 1,60 μ, για δε μεγαλύτερα βάθη κατασκευάζονται με δύο βαθμίδες. Οι λάκκοι σταθερής διατομής προορίζονται συνήθως για ορθοστάτες στύλους κάτω των 8,0 μ, ενώ οι κλιμακωτοί για άνω των 8,0 μ. ή στύλους γενικά μεγάλων διαστάσεων.



Σχήμα A15.3 Λάκκοι για τοποθέτηση στύλων

Παρόμοιοι προς το λάκκο κλιμακωτών διαστάσεων είναι και οι λάκκοι που προορίζονται για την τοποθέτηση αντηρίδων ή επιτόνων. Οι λάκκοι αυτοί έχουν την κλίση που πρόκειται να λάβει η τοποθετούμενη αντηρίδα ή επίτονος. Το σημείο, στο οποίο θα ανοίγει ο λάκκος για την τοποθέτηση αντηρίδας ή επιτόνου στα γωνιακά στυλώματα, πρέπει να βρίσκεται επί της ευθείας που σχηματίζεται από τη συνισταμένη των δυνάμεων που επενεργούν στο στυλωμα.

Οι λάκκοι σε ορθοστάτες στύλους ή αντηρίδες, στα μη γωνιακά στυλώματα, πρέπει να κατασκευάζονται κατά τη διεύθυνση της γραμμής. Εάν το έδαφος είναι επικλινές, ο λάκκος του ορθοστάτου στύλου κατασκευάζεται κάθετα προς τη γραμμή.

Τα χρησιμοποιούμενα εργαλεία για τη διάνοιξη των λάκκων είναι: Φτυάρια επίπεδα και καμπύλα,

κουτάλες, παραμίνες, λοστοί, κασμάδες, φορητά βενζινοκίνητα κομπρεσέρ, ειδικά τρυπανοφόρα οχήματα κ.λπ.

Ανάλογα με το έδαφος χρησιμοποιούμε και το κατάλληλο εργαλείο.

Εάν το έδαφος είναι αμμώδες είναι φανερό ότι η συνοχή του εδάφους είναι μικρή. Τούτο έχει σαν αποτέλεσμα σε κάθε προσπάθεια να αφαιρεθεί το χώμα να κατακρημνίζονται τα πλαινά. Για να επιτευχθεί το άνοιγμα τέτοιων λάκκων, χρησιμοποιείται διμερής μεταλλικός κύλινδρος, ο οποίος συγκρατεί τα τοιχώματα και αφαιρείται αφού πρώτα τοποθετηθεί ο στύλος.

Το άνοιγμα των λάκκων στα γαιώδη και ημιβραχώδη εδάφη γίνεται με παραμύνα και κουτάλα ή με ειδικό τρυπανοφόρο όχημα. Στα βραχώδη εδάφη γίνεται με κομπρεσέρ ή με τη χρήση εκρηκτικών υλών, από πυροτεχνουργό, ύστερα από άδεια της αρμόδιας Δημόσιας Αρχής και με ακέραιη την ευθύνη του Εργολήπτη για οποιαδήποτε φθορά, ζημιά ή δυστύχημα.

Σε κάθε περίπτωση η διάμετρος του λάκκου απαγορεύεται να είναι μεγαλύτερη από το άθροισμα της διαμέτρου της βάσης του στύλου + 30 εκ.

A.15.2.2 Τοποθέτηση ξύλινων στύλων

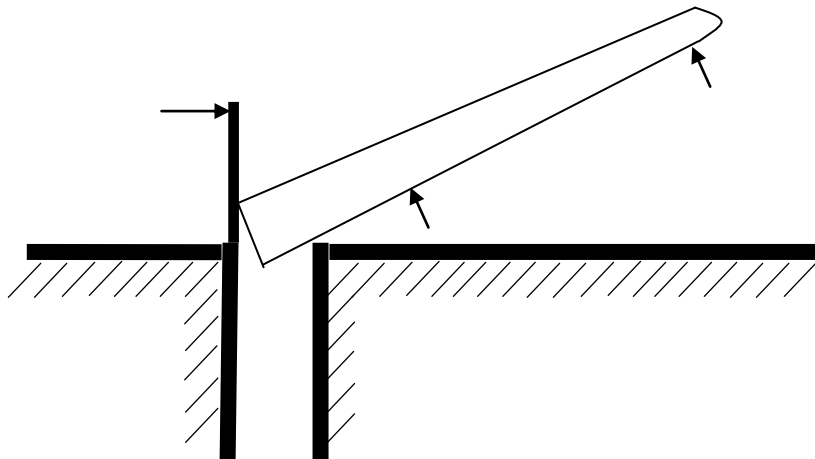
Η τοποθέτηση των στύλων γίνεται είτε χειρωνακτικά (στύλοι μικρών διαστάσεων) είτε με τη βοήθεια πολύσπαστων και συρματόσχοινων για βαρείς και μεγάλους στύλους ή τέλος με τη βοήθεια δύο ή περισσότερων δίκρανων ανύψωσης στύλων.

Βασική επιδίωξη κατά την τοποθέτηση ενός στύλου είναι να εφαρμοσθεί ο κατάλληλος τρόπος ανύψωσης, ώστε να μην καταστραφεί ο λάκκος.

Παρακάτω θα περιγράψουμε την τοποθέτηση ενός στύλου μικρών διαστάσεων και ενός μεγάλων, για να σχηματίσουμε μία σαφή εικόνα της σειράς των εκτελούμενων εργασιών.

α) Τοποθέτηση στύλου μικρών διαστάσεων.

Ας υποθέσουμε ότι έχουμε να τοποθετήσουμε στύλο μικρών διαστάσεων σε λάκκο ενιαίας διατομής (βλέπε Σχήμα A15.4).



Σχήμα A15.4 Τοποθέτηση στύλου μικρών διαστάσεων

Ο στύλος μεταφέρεται και τοποθετείται κατά τέτοιο τρόπο, ώστε η βάση του να εφάπτεται της περιμέτρου του λάκκου.

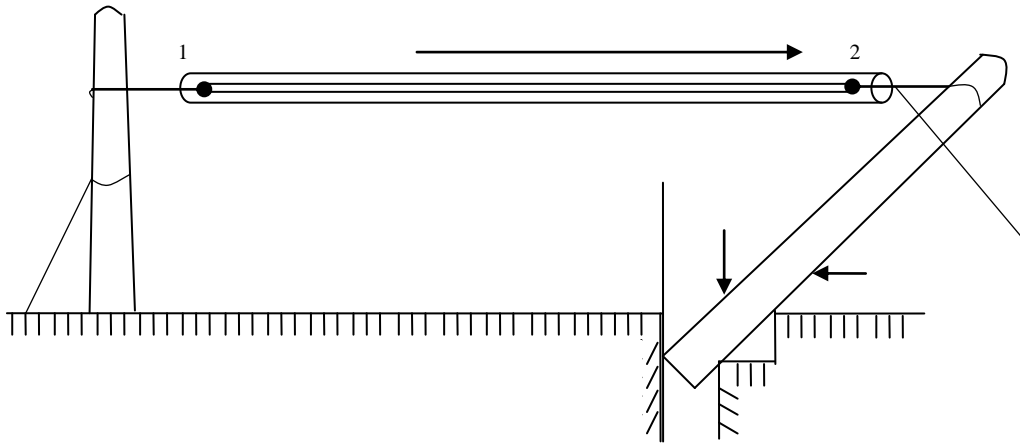
Ένας λοστός συγκρατεί τη βάση του στύλου στην επιθυμητή θέση. Το άλλο άκρο του στύλου ανασηκώνεται από έναν εργάτη, ενώ δεύτερος στο μέσο, υποβοηθά στην ανύψωση και τρίτος στη βάση συγκρατεί το λοστό και συμβάλει στην προώθηση του στύλου μέσα στο λάκκο.

β) Τοποθέτηση στύλων μεγάλων διαστάσεων.

Οι στύλοι μεγάλων διαστάσεων τοποθετούνται κατά κανόνα σε κλιμακωτούς λάκκους. Όπως και στους στύλους μικρών διαστάσεων, ο στύλος μεταφέρεται και τοποθετείται στην πιο πάνω περιγραφείσα θέση. Η διαφορά βρίσκεται στον τρόπο ανύψωσης. Εδώ χρησιμοποιείται βοηθητικός στύλος με επίτονο, στην κορυφή του οποίου προσδένεται πολύσπαστο. Άλλο πολύσπαστο προσδένεται κοντά στην κορυφή του προς ανύψωση στύλου. Μεταξύ των δύο πολύσπαστων περνά συρματόσχοινο ή σχοινί μεγάλης αντοχής.

Το ελεύθερο άκρο του σχοινιού εξέρχεται από το υπ' αριθ.μ. 2 πολύσπαστο. Οι εργάτες τραβούν προς την κατεύθυνση του βέλους (βλέπε Σχήμα Α15.5). και ο στύλος βαθμηδόν ανυψώνεται. Για να αποφύγουμε εκτροπή από την ευθεία, ο στύλος υποβαστάζεται από τα πλαϊνά κοντά στο λάκκο, μέχρι να ολισθήσει η βάση του μέσα στο λάκκο.

Επισημαίνεται ότι οι τρόποι τοποθέτησης των στύλων είναι ενδεικτικοί. Η πείρα βοηθά πολλές φορές να διαλέξουμε τον πιο απλό και ασφαλή τρόπο. Π.χ. η χρήση των δίκρανων είναι συνήθης στα συνεργεία του ΟΤΕ και δεν απαιτεί ιδιαίτερα μέσα.



Σχήμα Α15.5 Τοποθέτηση στύλου μεγάλων διαστάσεων

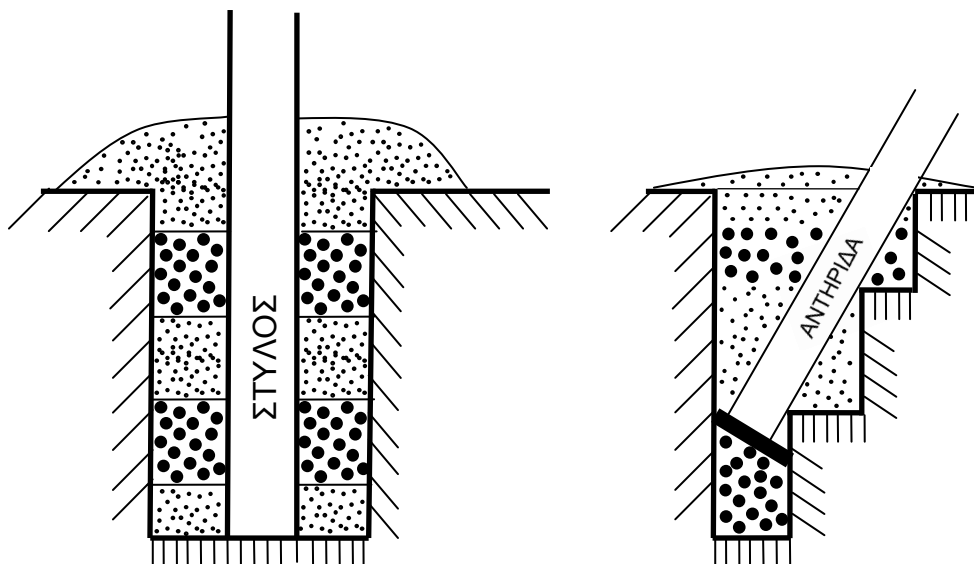
Η εργασία τοποθέτησης ξύλινου στύλου επιμετράται σε τεμάχια.

A.15.2.3 Στερέωση ξύλινων στύλων

Μετά την τοποθέτηση των στυλωμάτων στους λάκκους και πριν γίνει η στερέωσή τους προηγείται η εργασία ευθυγράμμισης. Κατ' αυτήν ένας τεχνίτης με το νήμα της στάθμης ελέγχει, ώστε η τοποθέτηση του στύλου να βρίσκεται στην ευθεία των προηγούμενων (να μη γέρνει δεξιά - αριστερά), ενώ άλλος τεχνίτης ευρισκόμενος σε θέση που να σχηματίζει με τον προηγούμενο γωνία 90ο με κέντρο το στύλο ελέγχει με το νήμα της στάθμης ώστε να μη γέρνει ο στύλος μπρος - πίσω. Στη σωστή θέση του στύλου και εφόσον αυτός είναι κατακόρυφος, πρέπει συγχρόνως και οι δυο παρατηρητές τεχνίτες να βλέπουν να συμπίπτει με το νήμα της στάθμης. Η εργασία αυτή μπορεί να γίνει και από ένα τεχνίτη ο οποίος όμως, θα πρέπει να αλλάζει θέσεις παρατήρησης γύρω από το στύλο, ώστε τελικά να βλέπει το στύλο να συμπίπτει με το νήμα της στάθμης σε οποιαδήποτε θέση και αν βρίσκεται.

Στη συνέχεια για πρόχειρη συγκράτηση του στυλώματος τοποθετείται ποσότητα χώματος το οποίο συμπιέζεται για να δημιουργηθεί στρώμα 10-20 εκατοστά περίπου. Ακολουθεί στρώμα λίθων 30-35 εκατοστά και πάλι στρώμα χώματος και έτσι εναλλάσσονται τα στρώματα, μέχρι να καλυφθεί ολόκληρο το διάκενο γύρω από το στύλο (βλέπε Σχήμα Α15.6). Το ελεύθερο στρώμα πρέπει να είναι από χώμα. Ακολουθεί ισχυρή τύπανση του υλικού επίχωσης για να εξασφαλισθεί επαρκής αντοχή θεμελίωσης.

Γύρω από το στύλο σχηματίζεται κωνική επίχωση για να παρεμποδίζεται η εισροή όμβριων υδάτων μέσα στο λάκκο, η οποία υποβοηθείται από την τυχόν καθίζηση των χωμάτων.

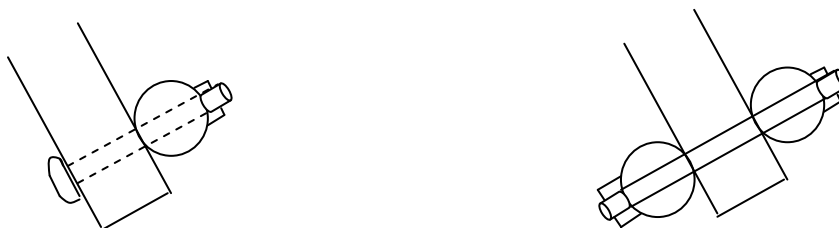


Σχήμα A15.6 Συμπληρωματική στήριξη στύλων με αντηρίδα

Αντηρίδα καλείται ένας δεύτερος στύλος, ο οποίος τοποθετείται κατά τέτοιο τρόπο, ώστε το ένα άκρο του να στερεώνεται στο έδαφος και το άλλο πάνω στο κύριο στύλωμα.

Προκειμένου να εξασφαλισθεί η ικανοποιητική στήριξη του ορθοστάτη στύλου, πρέπει η βάση των αντηρίδων να εδράζεται σταθερά. Αυτό μπορεί να επιτευχθεί τοποθετώντας μέσα στο λάκκο μεγάλη επίπεδη πλάκα, η οποία θα δέχεται την πίεση της βάσης της αντηρίδας (βλέπε Σχήμα A14.6).

Άλλος τρόπος είναι η επιφάνεια έδρασης της αντηρίδας να εξασφαλισθεί με ένα ή δυο τάκους ανάλογα με τη σύσταση του εδάφους (βλέπε Σχήμα A15.7).



Σχήμα A15.7 Έδραση αντηρίδας με ένα ή δύο τάκους

Στο πάνω μέρος της αντηρίδας δημιουργείται κατάλληλη κοιλότητα για την καλύτερη εφαρμογή επί του κυρίου στυλώματος.

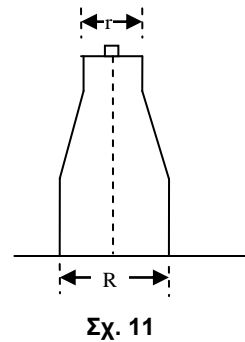
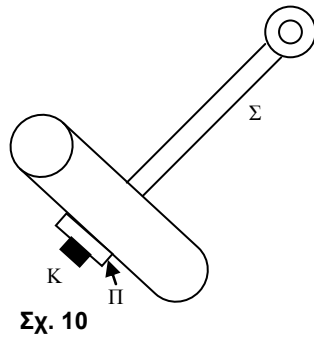
Τέλος, η σύνδεση της αντηρίδας με το κύριο στύλωμα, γίνεται με κοχλιοφόρο περόνη (τζαβέτα) διαφόρων διαστάσεων (ανάλογα των προς σύνδεση στυλωμάτων, 3/8'' για μικρά και 3/4'' για μεγάλα στυλώματα).

A.15.2.4 Τοποθέτηση ράβδου επιτόνου

Επίτονο καλούμε ένα συρματόσχοινο, του οποίου το ένα άκρο στερεώνεται στη γη και το άλλο προσδένεται στην κορυφή του στύλου. Το χρησιμοποιούμενο συρματόσχοινο αγκυρώνεται στο έδαφος, με τη βοήθεια στελέχους (Σ), δένεται δε στην κορυφή του στυλώματος με σφικτήρες ή με απ' ευθείας συστροφή του συρματόσχοινου, ή με ειδική επέκταση επιτόνου.

Η αγκύρωση του επιτόνου γίνεται με τάκο από τεμάχιο ξύλου (συνήθως τεμάχιο στυλώματος).

Προς τούτο το ένα άκρο του στελέχους τοποθετείται στην οπή του τάκου και συγκρατείται με τη βοήθεια πλάκας Π και κοχλίου Κ. Άλλος τρόπος αγκιστρώσεως είναι με ειδικό άγκιστρο από μπετόν σχήματος κώνου. (βλέπε Σχήμα Α15.8).



Σχήμα Α15.8 Αγκύρωση επιτόνου

Το βάθος, στο οποίο θα τοποθετηθεί ο τάκος ή το άγκιστρο, εξαρτάται από την ασκούμενη επί του επιτόνου δύναμη από την επιφάνεια του άγκιστρου ή του τάκου, η οποία δέχεται την πίεση καθώς και από το είδος του εδάφους. Συνήθως κυμαίνεται από 1,10 μ έως 1,40 μ.

Το βάθος, στο οποίο θα τοποθετηθεί ο τάκος ή το άγκιστρο, εξαρτάται από την ασκούμενη επί του επιτόνου δύναμη από την επιφάνεια του άγκιστρου ή του τάκου, η οποία δέχεται την πίεση καθώς και από το είδος του εδάφους. Συνήθως κυμαίνεται από 1,10 μ έως 1,40 μ.

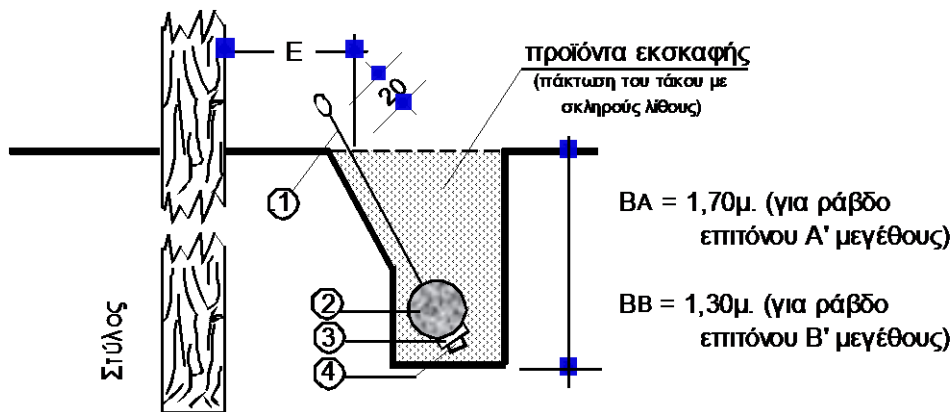
1. Σε μη βραχώδη εδάφη.

Στην περίπτωση αυτή, η εκσκαφή πραγματοποιείται σύμφωνα με το Σχήμα Α15.9. Σε στύλους ύψους μέχρι 8 m τοποθετείται ράβδος επιτόνου Β' μεγέθους (μήκους 1,60μ.) σε βάθος 1,30μ., ενώ σε υψηλότερους στύλους τοποθετείται ράβδος επιτόνου Α' μεγέθους (μήκους 2,20 μ.) σε βάθος 1,70μ.

Η πάκτωση του τάκου αγκυρώσεως γίνεται όπως στην περίπτωση του στύλου και στις υποχρεώσεις του Εργολήπτη περιλαμβάνεται η επαναφορά της επιφάνειας εκσκαφής και η απόρριψη των προϊόντων εκσκαφής και αποσυνθέσεως που πλεονάζουν, η φορτοεκφόρτωση και μεταφορά από το χώρο αποθήκευσης του τάκου και των υπόλοιπων υλικών, το τρύπημα του τάκου αγκυρώσεως και η σύνδεσή του με τη ράβδο επιτόνου. (Ο τάκος αγκυρώσεως είναι τεμάχιο ξύλου μήκους 50-70cm και διαμέτρου 20cm, προέρχεται από εμποτισμένο στύλωμα και πιασώνεται στις επιφάνειες κοπής του).

Η απόσταση που τοποθετείται η ράβδος επιτόνου από τον στύλο εξαρτάται από το ύψος του στύλου και αποτυπώνεται στον πίνακα που ακολουθεί :

Μήκος κύριου στύλου (μ)	(Ε) Απόσταση στύλου - ράβδου επιτόνου (μ)
5,5-7	1,5-2,5
8-10	2,5-3
>12	3-4

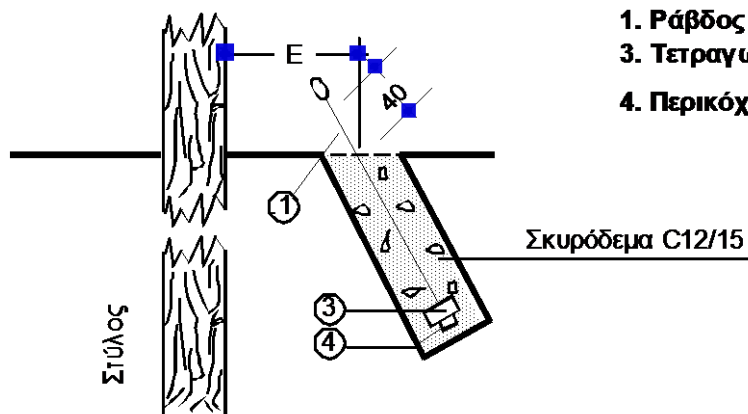


1. Ράβδος επιπέδου
2. Τάκος αγκύρωσης
3. Τετραγωνικό πλακίδιο
4. Περικόχλιο

Σχήμα A15.9 Τοποθέτηση ράβδου επιπέδου σε μη βραχώδες έδαφος

2. Σε βραχώδη εδάφη.

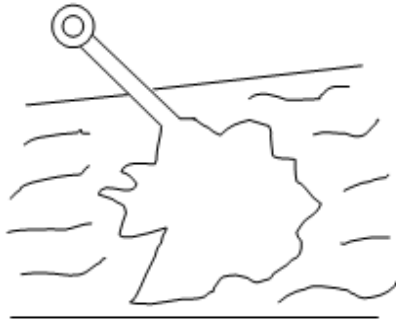
Στην περίπτωση αυτή η ράβδος επιπέδου θα έχει μήκος 1.60 μ. ανεξάρτητα από το ύψος του στύλου και θα εφαρμόζεται η κατασκευή του Σχήματος A15.10.



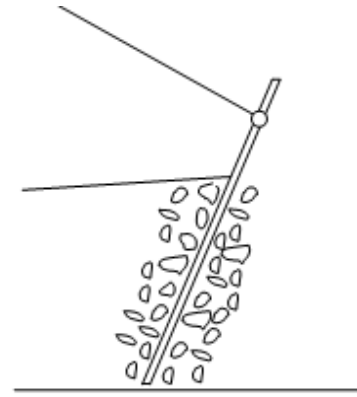
1. Ράβδος επιπέδου
3. Τετραγωνικό πλακίδιο
4. Περικόχλιο

Σχήμα A15.10 Τοποθέτηση ράβδου επιπέδου σε βραχώδες έδαφος

Στα βραχώδη εδάφη, όπου δεν είναι εύκολο να ανοίγονται μεγάλοι λάκκοι για τις βάσεις που περιγράψαμε πιο πάνω, χρησιμοποιούνται ειδικές άγκυρες που στερεώνονται με τσιμέντο στο πέτρωμα (Σχήμα A15.10). Τέλος, το συρματόσχοινο είναι δυνατόν να προσδεθεί σε σιδερένια ράβδο, η οποία καρφώνεται στο έδαφος (Σχήμα A15.11).



Σχήμα A15.10



Σχήμα A15.11

Η εργασία αυτή επιμετράται σε τεμάχια.

A.15.2.5 Αυτοεπιτονισμός

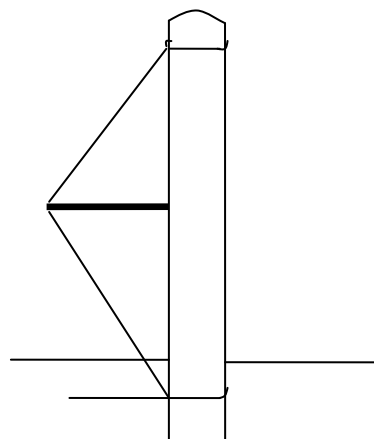
Εάν η θέση του στυλώματος δεν επιτρέπει τη χρήση αντηρίδας ή επιτόνου, προκειμένου να στερεωθεί ένα στύλωμα, χρησιμοποιείται η μέθοδος του αυτοεπιτονισμού (Σχήμα A15.12).

Κατά τον αυτοεπιτονισμό το συρματόσχοινο στερεώνεται στη βάση του στύλου, κάτω από την επιφάνεια του εδάφους, σε βάθος τέτοιο ώστε η δημιουργούμενη ροπή στρέψεως, να μην καταστεί επικίνδυνη για τη διάτμηση του κοντά στη βάση.

Ο κατά τέτοιο τρόπο επιτονισμός πρέπει να αποφεύγεται γιατί ένα μικρό λάθος, είναι δυνατό να επιφέρει αντίθετο αποτέλεσμα από το επιδιωκόμενο.

Πάντως, σε κάθε περίπτωση επιτονισμού το συρματόσχοινο είναι δυνατόν να προσδεθεί στο στύλωμα, είτε κάτω από την τελευταία κεραία, οπότε περιελίσσεται δύο φορές και στερεώνεται με ειδική ξυλόβιδα (στριφώνι) προς αποφυγή ολίσθησης πάνω στο στύλο, είτε στο πάνω μέρος, οπότε χρησιμοποιείται ειδική "επέκταση επιτόνου".

Η δεύτερη περίπτωση είναι καλύτερη, καθ' ότι ο επίτονος αντισταθμίζει όλες τις επενεργούσες επί του στυλώματος δυνάμεις και δεν υπάρχει κίνδυνος κοπής του στυλώματος στο σημείο πρόσδεσης του συρματόσχοινο



Σχήμα A15.12 Αυτοεπιτονισμός

A.15.3 Αφαίρεση ξύλινου στύλου

Η εξόρυξη των στύλων μπορεί να γίνει με τα χέρια ή με μηχανικά μέσα, αφού προηγηθεί μικρή και προσεκτική εκσκαφή γύρω από το στύλο.

Οι εργασίες εξόρυξης στύλων θα εκτελούνται με μεγάλη προσοχή για την αποφυγή φθοράς των. Μετά την εξαγωγή των στύλων θα επιχώνονται οι λάκκοι με το ίδιο τρόπο που επιχώνεται η τάφρος στη θέση αυτή.

Σε περιπτώσεις αφαίρεσης στύλων σε διαμορφωμένες επιφάνειες (πεζοδρόμια, οδοστρώματα κλπ) θα επαναφέρεται το καταστραφέν τμήμα της διαμορφωμένης επιφάνειας που αποσυντέθηκε, στην αρχική του κατάσταση.

Η εργασία επιμετράται σε τεμάχια και πληρώνεται με το σχετικό άρθρο του Τιμολογίου, στο οποίο δεν συμπεριλαμβάνεται η απαιτούμενη επαναφορά, όταν υπάρχει διαμορφωμένη επιφάνεια γύρω από το στύλο, η οποία θα πληρωθεί με το κατά περίπτωση άρθρο επαναφορών του Τιμολογίου.

Σε περίπτωση που το εντός του εδάφους τμήμα ενός στύλου έχει σαπίσει ή φθαρεί γενικά και υπάρχει σχετικό προς τούτο πρωτόκολλο του ΟΤΕ, η αφαίρεση του στύλου γίνεται με κοπή αυτού (με πριόνι) στη στάθμη της γύρω επιφάνειας, ώστε το τμήμα του στύλου που απομένει εντός του εδάφους να μη προεξέχει.

Ο εναπομένον μετά την κοπή στύλος, σύμφωνα με τις έγγραφες εντολές της Ελέγχουσας Επιχειρησιακής Μονάδας του ΟΤΕ, φορτώνεται, μεταφέρεται, και εκφορτώνεται σε χώρο που υποδεικνύεται από την αρμόδια Επιχειρησιακή Μονάδα του ΟΤΕ.

Η εργασία αφαίρεσης ξύλινου στύλου επιμετράται σε τεμάχια.

A.15.4 Μετατόπιση ξύλινου στύλου σε παραπλήσια θέση

Η εργασία της αποτοποθέτησης ξύλινου στύλου από υφιστάμενη θέση γίνεται σύμφωνα με όσα περιγράφονται στην ανωτέρω παράγραφο Α.15.3.

Αντίστοιχα οι εργασίες που απαιτούνται για την τοποθέτηση ξύλινου στύλου οποιουδήποτε ύψους περιγράφονται στην παράγραφο Α.15.2.

Η μεταφορά του στύλου σε παραπλήσια θέση τοποθέτησής του θα γίνεται χειρωνακτικά.

Σαν παραπλήσια θέση ορίζεται η απόσταση του σημείου τοποθέτησης του στύλου από την υφιστάμενη θέση του στύλου και δεν μπορεί να υπερβαίνει τα 100 μέτρα.

Πριν την μεταφορά και τοποθέτηση του στύλου στη νέα θέση τοποθέτησής του, θα πρέπει να γίνεται έλεγχος από την αρμόδια Επιχειρησιακή Μονάδα του ΟΤΕ για την καταλληλότητα του στύλου (σύμφωνα με τα όσα αναφέρονται στην προδιαγραφή των στύλων). Μετά τον έλεγχο θα εκδίδεται πιστοποιητικό καταλληλότητας, το οποίο θα δίδεται στην Ελέγχουσα Επιχειρησιακή Μονάδα του Έργου και αφού υπογραφεί από τον Ελεγκτή και τον Ανάδοχο, θα επισυνάπτεται στο σκαρίφημα της Μελέτης και τελικά θα συνοδεύει τα κατασκευαστικά σχέδια που θα παραδώσει ο Ανάδοχος στην Ελέγχουσα Επιχειρησιακή Μονάδα.

Η εργασία μετατόπισης ξύλινου στύλου επιμετράται σε τεμάχια.

A.15.5 Τοποθέτηση σιδηροσωλήνα ανύψωσης καλωδίων

Τα τμήματα των υπογείων καλωδίων που ανυψώνονται για να συνδεθούν με τους ακραίους διακλαδωτές τοποθετούνται για προστασία σε σιδηροσωλήνες προμήθειας ΟΤΕ.

Οι σιδηροσωλήνες αυτοί είναι διαμέτρου 3/4 μέχρι 4 ιντσών και στερεώνονται σε τοίχους ή σε στύλους, με δύο ή τέσσερα κολάρια, ομοίως προμήθειας ΟΤΕ.

Το μήκος των σωλήνων ανυψώσεως κυμαίνεται από 2 έως 4 m.

Η κοπή, η προσαρμογή και η τοποθέτηση – στερέωση του σωλήνα πρέπει να γίνονται έντεχνα με ευθύνη του Αναδόχου, ο οποίος είναι υπεύθυνος για το σύνολο των εργασιών κατασκευής, που τυχόν περιλαμβάνει ελαφρές κάμψεις στο σωλήνα, αυλακώσεις στον τοίχο ή διατρήσεις σε προεξοχές της πρόσοψης του κτιρίου. Οι ζημιές στους τοίχους που τυχόν προκληθούν από τις ως άνω εργασίες θα επανορθώνονται με δαπάνη του Αναδόχου.

Ο Ανάδοχος έχει την υποχρέωση να περάσει το καλώδιο από τον σωλήνα.

Η εργασία τοποθέτησης σιδηροσωλήνα ανυψώσεως επιμετράται σε τεμάχια και περιέχει και την εργασία περάσματος του καλωδίου.

A.16 ΥΛΙΚΑ ΧΩΜΑΤΟΥΡΓΙΚΩΝ ΕΡΓΑΣΙΩΝ ΚΑΙ ΠΡΟΤΥΠΑ

A.16.1 Γενικά

Στο τμήμα αυτό περιγράφεται ό,τι έχει σχέση με τα υλικά (προμηθείας ΟΤΕ ή Αναδόχου), που χρησιμοποιούνται κατά την κατασκευή του Έργου (είδη, ποσότητες, τρόπος και τόπος παράδοσης κλπ).

Η παράδοση και η επιστροφή των υλικών προμηθείας ΟΤΕ πραγματοποιείται πάντοτε με σύνταξη σχετικού πρωτοκόλλου μεταξύ της Ελέγχουσας Επιχειρησιακής Μονάδας και του Αναδόχου ή του νομίμου εκπροσώπου του.

Συμπληρωματικά τονίζεται ότι αν κάποιο θέμα σχετικό με υλικά (μεταφορές, φορτοεκφορτώσεις, απαιτήσεις σε προσωπικό, επιστροφή κενών στροφείων, έλεγχος ποιότητας υλικών κλπ) αναφέρεται στα προηγούμενα Κεφάλαια του παρόντος ή στα λοιπά συμβατικά τεύχη (Ειδικοί Όροι Ανάθεσης & Εκτέλεσης Έργων Τηλεπικοινωνιακού Δικτύου κλπ) και δεν επαναλαμβάνεται εδώ, δεν σημαίνει ότι αναιρείται.

A.16.2 Υλικά Χωματουργικών Εργασιών

A.16.2.1 Υλικά προμηθείας ΟΤΕ

α. Είδη υλικών - Τόπος παράδοσης

Όλα τα απαιτούμενα υλικά, για την εκτέλεση Έργων Τηλεπικοινωνιακών Δικτύων με εργολαβίες παραδίδονται από τον ΟΤΕ, ολικώς ή σταδιακά ανάλογα με την εξέλιξη των εργασιών και με δικά του μέσα, στον αποθηκευτικό χώρο που υποχρεούται να διαθέτει ο Ανάδοχος στον τόπο του Έργου.

Σε κάθε περίπτωση ο ανάδοχος υποχρεούται στην εκφόρτωση και αποθήκευση των υλικών με δικά του μέσα.

Κατ' εξαίρεση τα χορηγούμενα από τον ΟΤΕ υλικά όλων των έργων που εκτελούνται από τις Υπηρεσιακές Λειτουργίες του Νομού Αττικής, παραδίδονται στον Ανάδοχο στις Αποθήκες ΟΤΕ (Πάρνηθα) ολικώς ή σταδιακά, ο Ανάδοχος τα φορτοεκφορτώνει, τα μεταφέρει και τα αποθηκεύει στο χώρο αποθήκευσης που διαθέτει στον τόπο του Έργου, με δική του ευθύνη.

Τα παραπάνω ισχύουν εκτός και αν ορίζεται διαφορετικά στην Πρόσκληση Υποβολής Προσφοράς στην Δημοπράτηση του Έργου.

Επισημαίνεται ότι ως χώρος αποθήκευσης του εργοταξίου θεωρείται χώρος τον οποίο ο Ανάδοχος διαθέτει και οργανώνει σαν τέτοιο μέσα στην περιοχή που περιλαμβάνεται στα σχέδια της Μελέτης και ο οποίος λειτουργεί με δαπάνες και με πλήρη ευθύνη του για φύλαξη των υλικών.

Ο Ο.Τ.Ε υποχρεούται να παραδώσει (ολικώς ή μερικώς σταδιακά, ανάλογα με την εξέλιξη του Έργου) τα παρακάτω υλικά:

- Ξύλινους στύλους και ράβδους επίτονου.
- Επίτονα.
- Στυλίσκους επισήμανσης (υπογείων καλωδίων), εφόσον στη Μελέτη προβλέπεται ότι αυτοί είναι προμήθειας ΟΤΕ.
- Πλαστικούς σωλήνες από PVC ή πολυαιθυλένιο.
- Εύκαμπτους πλαστικούς σωλήνες PE (Σωλήνες Corrugated Φ100 και Σωλήνες Φ32 – Φ50 HDPE).
- Συστήματα πολησωλήνων τύπου mdE-B άμεσης ταφής, από πολυαιθυλένιο υψηλής πυκνότητας (HDPE), χωρητικότητας 7 σωληνίσκων.
- Συστήματα πολυσωλήνων τύπου mdE-D για ενδοσωλήνια χρήση, με εξωτερικό μανδύα από μαλακό πολυαιθυλένιο, δύο τύποι χωρητικότητας 4 ή 7 σωληνίσκων.
- Συνδέσμους («μούφες») των εύκαμπτων πλαστικών σωλήνων.
- Υλικά συγκόλλησης πλαστικών σωλήνων.
- Υλικά στεγανοποίησης άκρων σωλήνων (τάπες – φουσκωτά συστήματα και φιαλίδια αερίου CO₂).

- Πλέγμα σήμανσης καλωδίων πλάτους 10 και 30cm.
- Πλαστικά πλαίσια (τύπων Α,Β,Γ,Δ).
- Υλικά που ενσωματώνονται στα φρεάτια που τυχόν προβλέπεται να κατασκευασθούν (Καλύμματα φρεατίων με βάση ή πλαίσια, Τραβέρσες με κοχλίες, Κονσόλες και Αγκίστρα φρεατίων).
- Κιβώτια κατανεμητών καλωδίων (με ή χωρίς μεταλλικά ή πλαστικά περιβλήματα).
- Σιδηροσωλήνες ανύψωσης καλωδίου με τους κολλιέδες και τους συνδέσμους.
- Ράβδους ή μολύβδινες πλάκες γείωσης.
- Συρματόσχοινο γείωσης
- Μεταλλικές καμπίνες των τύπων Α, Β, Γ1, Γ2, Γ3 με το φύλο νεοπρενίου.
- Μεταλλικά πλαίσια στήριξης υπαίθριων καμπίνων (τύπων Α, Β, Γ1, Γ2, Γ3).

Δεν αποκλείεται η χρησιμοποίηση και άλλων, πλέον των αρχικά προβλεπόμενων, υλικών ή και ακόμη οι προβλεπόμενες ποσότητες τους να μεταβληθούν (αυξηθούν ή ελαττωθούν), όταν αυτό υπαγορεύεται από αναγκαίες τροποποιήσεις ή συμπληρώσεις των συμβατικών σχεδίων, που εξυπηρετούν την αρτιότητα του Έργου ή που επιβάλλονται από τις τοπικές συνθήκες κατασκευής του και που έχουν εγκριθεί από την αρμόδια Επιχειρησιακή Μονάδα του ΟΤΕ.

β. Επιστροφή μη χρησιμοποιηθέντων και αποξηλωθέντων υλικών

Ο Ανάδοχος οφείλει καταρχήν να διατηρεί σε άριστη κατάσταση όλα τα υλικά προμηθείας ΟΤΕ, είτε αυτά χρησιμοποιηθούν κατά την κατασκευή είτε όχι, οπότε θα επιστραφούν στις αποθήκες ΟΤΕ, όπως αυτές θα ορίζονται στην Πρόσκληση Υποβολής Προσφοράς στη Δημοπράτηση του Έργου.

Ο υπολογισμός των ποσοτήτων των διαφόρων υλικών που οφείλει να επιστρέψει ο Ανάδοχος στον ΟΤΕ ως μη χρησιμοποιηθέντα, γίνεται με βάση τις συνολικές κατά είδος ποσότητες που επιμετρήθηκαν ότι τοποθετήθηκαν, οι οποίες αφαιρούνται από τις αντίστοιχες ποσότητες που χρεώθηκε ο Ανάδοχος. Σε περίπτωση απώλειας ποσότητας από τα παραπάνω υλικά, η αξία τους χρεώνεται σε βάρος του Αναδόχου, με βάση τα οριζόμενα στα σχετικά άρθρα των Ειδικών Όρων Ανάθεσης και Εκτέλεσης Έργων Τηλ/κών Δικτύων..

Ο Ανάδοχος οφείλει να επιστρέψει στις αποθήκες του ΟΤΕ και τους αποξηλούμενους μανδύες υφισταμένων KV, που μετατρέπονται σε καμπίνες Γ2 ή Γ3.

A.16.2.2 Υλικά προμηθείας Αναδόχου

Η φορτοεκφόρτωση, μεταφορά, προσέγγιση και διευθέτηση των υλικών από το χώρο προμηθείας στους τόπους εργασιών επιβαρύνουν τον Ανάδοχο. Επίσης ο Ανάδοχος επιβαρύνεται για την εξασφάλισή τους έναντι καιρικών συνθηκών, κλοπής κλπ καθώς και για κάθε σχετικό ποιοτικό έλεγχο, που ήθελε κριθεί ότι απαιτείται.

Τα υλικά που προμηθεύεται ο Ανάδοχος πρέπει να πληρούν τις πιο κάτω προδιαγραφές και να εναρμονίζονται με τις διατάξεις του ΦΕΚ 386 / Β / 20-3-2007, ΦΕΚ 427/Β/7-4-2006 και του Π.Δ. 334/1994(ΦΕΚ 176 / Β / 25-10-1994):

- Άμμος εγκιβωτισμού σωλήνων και επικαλύψεως καλωδίων

Η άμμος εγκιβωτισμού σωλήνων πρέπει να είναι χονδρόκοκκη (μέγεθος κόκκων 0,6 - 2 χλστ.) λατομείου, ορυκτή, ποταμών, χειμάρρων ή θάλασσας απαλλαγμένη αργιλικών προσμίξεων σε ποσοστό μεγαλύτερο του 2% και παιπάλης σε ποσοστό μεγαλύτερο του 15%. Η άμμος θα πρέπει να είναι πιστοποιημένη σύμφωνα με το πρότυπο ΕΛΟΤ EN 13055-2.

- Αδρανή υλικά Σκυροδεμάτων (Άμμος, Σκύρα κλπ) σε περίπτωση αδυναμίας χρήσης έτοιμου σκυροδέματος.

Σε περίπτωση παρασκευής σκυροδέματος στο εργοτάξιο, για την κοκκομετρική σύνθεση του μίγματος των αδρανών, τις προσμίξεις που θεωρούνται επιβλαβείς, τη μηχανική τους αντοχή και τους ελέγχους, ισχύουν όσα αναφέρονται στον Κ.Τ.Σ. -97 (ΦΕΚ 315/17-4-97) και κάθε μεταγενέστερη τροποποίηση ή συμπλήρωση αυτής ορίζει. Τα αδρανή υλικά θα πρέπει να είναι πιστοποιημένα σύμφωνα με το πρότυπο ΕΛΟΤ EN 12620.

Απαγορεύεται απολύτως η χρησιμοποίηση βότσαλων θάλασσας ή ποταμών αντί σκύρων.

- Άμμος για τσιμεντοκονίες

Η άμμος για τσιμεντοκονίες πρέπει να είναι λεπτόκοκκη, απαλλαγμένη από κάθε οργανική πρόσμιξη και χωρίς γαιώδεις ουσίες. Η άμμος θα πρέπει να είναι πιστοποιημένη σύμφωνα με το πρότυπο ΕΛΟΤ EN 13055-1.

- Τούβλα επισημάνσεως

Τα τούβλα επισημάνσεως των καλωδίων ΟΤΕ πρέπει να είναι εξάοπα, διαστάσεων 6 X 9 X 19 εκ. Σε περίπτωση που δεν είναι δυνατό να χρησιμοποιηθούν εξάοπα τούβλα (π.χ. εξαιτίας έλλειψης αυτών) επιτρέπεται η χρήση τούβλων μεγαλύτερων διαστάσεων χωρίς ιδιαίτερη αποζημίωση, μετά από έγγραφη έγκριση Ελέγχουσας Επιχειρησιακής Μονάδας.

Πρέπει επίσης να είναι ακέραια, χωρίς ρωγμές, κανονικά ψημένα, με γωνίες ορθές ευθύγραμμες και συνεχείς

- Θραυστό υλικό της Π.Τ.Π. Ο - 155

Σχετικά με το υλικό ισχύουν όσα αναφέρονται στην Πρότυπη Τεχνική Προδιαγραφή Ο 155 του Υ.Δ.Ε. Επισημαίνεται ότι πρόκειται για θραυστό προϊόν. Επίσης θα πρέπει να είναι πιστοποιημένο σύμφωνα με το πρότυπο ΕΛΟΤ EN 13242.

Το υλικό, θα παραλαμβάνεται από το λατομείο έτοιμο για χρήση με τις απαιτούμενες κοκκομετρικές αναλογίες (βλέπε Πίνακα 16.1).

Απαγορεύεται να προσκομίζονται τα αδρανή υλικά στον τόπο του έργου χωριστά τα λεπτόκοκκα, χωριστά τα χονδροκόκκα και να αναμιγνύονται επί τόπου. Ακόμη απαγορεύεται να χρησιμοποιούνται για τις επιχώσεις αυτούσια ορυκτά αδρανή άγνωστης προέλευσης και αμφίβολης ποιότητας ή λιθοσύντριμμα λατομείου (β' διαλογής), είτε αυτοτελώς είτε αναμεμειγμένα με θραυστά αδρανή λατομείου.

Για την τήρηση των ανωτέρω η Ελέγχουσα Επιχειρησιακή Μονάδα, πέραν των τεχνικών ελέγχων – εργαστηριακών δοκιμών, έχει τη δυνατότητα να ελέγχει τα τιμολόγια - δελτία αποστολής, που θα εκδίδει το λατομείο, στα οποία πρέπει να αναγράφεται με ευκρίνεια πλην των άλλων στοιχείων η κατηγορία των υλικών και η ποσότητά τους.

Η κοκκομετρική διαβάθμιση του υλικού πρέπει να ανταποκρίνεται προς τα όρια διαβαθμίσεως που αναγράφονται στον Πίνακα Α16.1. Η διαβάθμιση του υλικού πρέπει επίσης να είναι ομαλή, έτσι ώστε το σχετικό διάγραμμα να μη παρουσιάζει απότομες διακυμάνσεις

Πίνακας Α16.1 Κοκκομετρική Διαβάθμιση Υλικού της Π.Τ.Π. Ο – 155

Αριθμός κόσκινου (Πρότυπο τετραγωνικής οπής A.A.S.H.O M-92)		Διερχόμενο % (κατά βάρος)				
Άνοιγμα βροχίδας		Διαβάθμιση	Διαβάθμιση	Διαβάθμιση	Διαβάθμιση	Διαβάθμιση
σε ίντσες	σε χιλιοστά	A	B	Γ	Δ	Ε
3"	76,2	100	-	-	-	-
2"	50,8	65-100	100	-	-	-
1 1/2"	38,1	-	70-100	100	-	-
1 1/4"	31,7	-	-	-	100	-
1"	25,4	45-75	55-85	70-100	83-100	100
3/4"	19,1	-	50-80	60-90	65-95	70-100
3/8"	9,52	30-60	40-70	45-75	47-77	50-80
No 4	4,76	25-50	30-60	30-60	33-63	35-65
No 10	2,00	20-40	20-50	20-50	23-50	25-50
No 40	0,42	10-25	10-30	10-30	13-30	15-30
No 200	0,074	3-10	5-15	5-15	5-15	5-15

- Τσιμέντο

Για το είδος του τσιμέντου, τη συσκευασία, την αποθήκευση και τους ελέγχους, ισχύουν όσα αναφέρονται στους Κανονισμούς Οπλισμένου Σκυροδέματος και Τεχνολογίας Σκυροδέματος.

Τονίζεται ότι η αποθήκευση των σάκων τσιμέντου πρέπει να γίνεται σε στεγασμένο χώρο και όχι απευθείας στο έδαφος. Έλεγχος επιβάλλεται όταν η αποθήκευση υπερβαίνει τους τρεις μήνες και γίνεται σε υγρό περιβάλλον. Τσιμέντο που δεν εκπληρώνει τις απαιτήσεις του ελέγχου απορρίπτεται καθώς και κάθε σάκος στον οποίο ήθελε βρεθεί όγκος πηγμένου τσιμέντου.

- Έτοιμο σκυρόδεμα

Σχετικά με την παραγωγή, μεταφορά και έλεγχο του υλικού ισχύουν όσα αναφέρονται στη σχετική Απόφ. ΥΠΕΧΩΔΕ Δ 14/19164/97 (Φ.Ε.Κ. 315/Β/17-4-97) και σε κάθε μεταγενέστερη τροποποίηση ή συμπλήρωση αυτής.

Πρόσφατα έγινε προσαρμογή του ΚΤΣ-97 στις απαιτήσεις του νέου Ευρωπαϊκού Προτύπου για τσιμέντα ΕΛΟΤ EN 197-1:2000 (ΦΕΚ 917/Β/17-07-2001) με τροποποίηση κυρίως όσων αφορούν τους τύπους και κατηγορίες αντοχής τσιμέντων που αναφέρονται στο κείμενο. Η προσαρμογή αυτή δημοσιεύθηκε στο ΦΕΚ 537/Β/01/05/2002 και σε κάθε μεταγενέστερη τροποποίηση ή συμπλήρωση αυτής.

Η αντοχή του δεν ορίζεται πια ως μέσος όρος της θλιπτικής αντοχής (3) δοκιμίων σκυροδέματος (BG/54) αλλά με χρήση της έννοιας της χαρακτηριστικής αντοχής : fck (characteristic strength), όπως αυτή ορίζεται στην § 3.2 του ΚΤΣ-97 και την § 2.3.1 του ΕΚΩΣ 2000 (ΦΕΚ 1329/Β/06.11.2000).

Επισημαίνεται ότι η ποσότητα σκυροδέματος που παραδίνεται με κάθε όχημα - αναμικτήρα, πρέπει να συνοδεύεται από δελτίο (καρτέλα) στοιχείων σε δυο αντίγραφα, ώστε ο παραδίδων και ο παραλαμβάνων να παίρνουν από ένα αντίτυπο.

Τέλος επισημαίνεται ότι απαγορεύεται η χρησιμοποίηση αυτοκινήτου χωρίς ανάδευση.

Ισχύουν τέλος όσα αναφέρονται στην παράγραφο Α.7.1 της παρούσας, τόσο για το έτοιμο σκυρόδεμα όσο και για την παρασκευή σκυροδέματος στο εργοτάξιο, σε περίπτωση αδυναμίας χρήσης έτοιμου σκυροδέματος.

- Σιδηρούς οπλισμός

Για τους χάλυβες και γενικά για τους οπλισμούς, που χρησιμοποιούνται, ισχύουν όσα αναφέρονται στον ισχύοντα Κανονισμό Οπλισμένου Σκυροδέματος.

Τα τεχνικά χαρακτηριστικά των τυποποιημένων χαλύβδινων πλεγμάτων, που χρησιμοποιούνται για την κατασκευή του κορμού σωληνώσεων και διαβάσεων φαίνονται στον κατωτέρω πίνακα Α16.2

Πίνακας Α16.2: Δομικό Πλέγμα (Τύπου «ΔΑΡΙΓΚ») από Χάλυβα Κατηγορίας S 500 s μετά νευρώσεων

Τύπος Πλέγματος	Χαρακτηρισμός πλέγματος	Απόσταση διαμήκων ράβδων (mm)	Απόσταση εγκάρσιων ράβδων (mm)	Διάμετρος διαμήκων ράβδων (mm)	Διάμετρος εγκάρσιων ράβδων (mm)	Διατομή χάλυβος διαμήκων ράβδων (cm ² /m)	Διατομή χάλυβος εγκάρσιων ράβδων (cm ² /m)	Βάρος ανά πλέγμα (cm ² /m)	Βάρος ανά m ² (Kg/m ²)
Τετραγωνικό	T 196	100	100	5,0	5,0	1,96	1,96	33,5	3,12
	T 131	150	150	5,0/4,0	5,0	1,31	1,31	20,6	1,92
	T 92	150	150	4,2	4,2	0,92	0,92	16,1	1,50

Ισχύουν επίσης όσα αναφέρονται στην παράγραφο Α.6.2 της παρούσας για το οπλισμένο σκυρόδεμα (οπλισμούς, ξυλοτύπους κλπ).

- Σιδηροσωλήνες γαλβανιζέ

Οι σιδηροσωλήνες είναι γαλβανισμένοι ελαφρού τύπου (κίτρινη ετικέτα), εκτός από όσους προορίζονται για τοποθέτηση σε θέσεις όπου απαιτείται αυξημένη μηχανική προστασία και σε μικρό βάθος κάτω από το οδόστρωμα (σε βάθος μικρότερο των 40 cm.), σύμφωνα με την παράγραφο Α.11.5. του παρόντος τεύχους. Στην περίπτωση αυτή τοποθετούνται σιδηροσωλήνες βαρέως τύπου (πράσινη ετικέτα).

- Πλάκες επιστρώσεως πεζοδρομίων

Οι προκατασκευασμένες πλάκες επιστρώσεως πεζοδρομίων από σκυρόδεμα πρέπει να πληρούν τους όρους που περιγράφονται στην Π.Τ.Π. Δ.Τ. 625.89/ 1959 (ΦΕΚ 219, τεύχος Α, 9/10/59) και σε κάθε μεταγενέστερη τροποποίηση ή συμπλήρωση αυτής.

Επισημαίνεται ότι οι πλάκες πρέπει να είναι τουλάχιστο 5 cm. πάχους, από απόψεως αντοχής να ανήκουν στην κατηγορία Ι της Π.Τ.Π. και από απόψεως χρώματος και λειτουργικότητας να αποκαθιστούν πλήρως την κατάσταση που υπήρχε πριν την αποσύνθεση.

- Ασφαλτικά υλικά

Η στρώση προεπαλείψεως του αμμοχάλικου εκτελείται με όξινο ασφαλτικό γαλάκτωμα, τύπου Κ Ε - 5, σύμφωνα με την Π.Τ.Π. Α 203 και σε ποσότητα 1,5 χλγρ/μ² ή με ασφαλτικό διάλυμα τύπου ΜΕ - Ο, εν θερμώ, σύμφωνα με την Π.Τ.Π. Α 201 και σε ποσότητα 1,2 έως 1,4 kg/m².

Η πρώτη και η δεύτερη στρώση ασφαλτοσκυροδέματος, όταν τούτο διαστρώνεται σε τρεις στρώσεις, ή η πρώτη μόνο στρώση, όταν διαστρώνεται σε δύο στρώσεις, θα ακολουθεί την Π.Τ.Π. Α 265 και θα είναι τύπου ισοπεδωτικής.

Η τελευταία στρώση ασφαλτοσκυροδέματος, θα ακολουθεί την Π.Τ.Π. Α 265 και θα είναι τύπου κυκλοφορίας.

Η συγκολλητική στρώση μεταξύ των διαφόρων στρώσεων του ασφαλτοσκυροδέματος θα είναι από καθαρή άσφαλτο, που διαστρώνεται εν θερμώ, σε ποσότητα 0,30 χλγρ/μ² ή όξινο ασφαλτικό γαλάκτωμα τύπου ΚΕ - 1, σύμφωνα με την Π.Τ.Π. Α 203 και σε ποσότητα 1,0 έως 1,2 kg/m².

Τα αδρανή του ασφαλτομίγματος θα πρέπει να είναι πιστοποιημένα σύμφωνα με το πρότυπο ΕΛΟΤ EN 13043:2002.

- Πλαστικοί σωλήνες PVC

Οι σωλήνες πρέπει να είναι σύμφωνοι με τα DIN 8061 και 8062 και την Τεχνική Περιγραφή ΑΡΙΘ. 041.1/Ε/1-92 του ΟΤΕ και κάθε μεταγενέστερη τροποποίηση ή συμπλήρωσή τους.

- Εύκαμπτοι πλαστικοί σωλήνες από πολυαιθυλένιο (PE)

Οι σωλήνες πρέπει να είναι σύμφωνοι με τα DIN 8061 και 8062 και την Τεχνική Περιγραφή ΑΡΙΘ. 041.1/Ε/1-92 του ΟΤΕ και κάθε μεταγενέστερη τροποποίηση ή συμπλήρωσή τους.

- Πλαστικά πλαίσια στήριξης

Τα πλαίσια στήριξης κατασκευάζονται από πολυαιθυλένιο (PE) ή υψηλής πυκνότητας πολυαιθυλένιο (HDPE) πάχους 2 mm., ώστε το πλαίσιο να έχει επαρκή στιβαρότητα, ενώ στα σημεία έδρασης των πλαστικών σωλήνων θα δημιουργείται πατούρα πλάτους 15 mm και πάχους 2 mm.

Για τον τύπο και τις διαστάσεις τους ισχύουν όσα αναφέρονται στην παρ. Α.1.3.2.2 της παρούσας.

A.16.3 Εφαρμοστέοι Κανονισμοί και Πρότυπα.

Πέραν των όρων του παρόντος τεύχους και των λοιπών συμβατικών τευχών της εργολαβίας ισχύουν και οι κατά περίπτωση οριζόμενες Πρότυπες Τεχνικές Προδιαγραφές του Υ.ΠΕ.ΧΩ.ΔΕ, οι Κανονισμοί του Κράτους και τα αναφερόμενα ΕΛΟΤ .

Όλες οι εργασίες θα εκτελεστούν με βάση όσα ειδικότερα αναφέρονται στις κάτωθι Τεχνικές Προδιαγραφές.

1. Έγκριση Κανονισμού Τεχνολογίας Σκυροδέματος ΚΤΣ -97 (ΦΕΚ 315/Β/17-4-97) καθώς και τα σχέδια προτύπων ΕΛΟΤ και τις ειδικές προδιαγραφές του ΥΠΕΧΩΔΕ στις οποίες παραπέμπει.
2. ΦΕΚ 479/Β/11-6-97 (για παράταση έναρξη ισχύος του ΚΤΣ-97)
3. ΦΕΚ 917/Β/17-7-2001 (προσαρμογή του ΚΤΣ -97 προς τις απαιτήσεις ΕΛΟΤ EN 197-1)
4. Κανονισμός Τσιμέντων (ΠΔ 244/29-2-80, ΦΕΚ 69^Α/23-3-80)
5. ΕΛΟΤ EN 197-1:2000 (σύνθεση ,προδιαγραφές και κριτήρια συμμόρφωσης για τα κοινά τσιμέντα και για την κατασκευή έργων από σκυρόδεμα ,ΦΕΚ 917/Β/17-7-01)
6. Ελληνικός Κανονισμός για την Μελέτη και κατασκευή Έργων από Οπλισμένο σκυρόδεμα ΕΚΟΣ 2000 (ΦΕΚ 1329/Β/6-11-2000) καθώς και τα ΦΕΚ 576/Β/28-4-2005 που αφορά τροπ.ΕΚΩΣ 2000, και την παράταση εφαρμογής του με το ΦΕΚ 1564/Β/22-12-2000.
7. Την Έγκριση του Κανονισμό Τεχνολογίας Σκυροδέματος ΚΤΧ 2008 (ΦΕΚ 1416/Β/17-7-2008 και το ΦΕΚ 2113/Β/13-10-2008 που αφορά διόρθωση σφαλμάτων).
8. Τον Κανονισμό διενέργειας ελέγχου ποιότητας υλικών και έργων (ΦΕΚ 332/Β/28-3-01 και την διόρθωση σφαλμάτων που έγινε με το ΦΕΚ 724/Β/12-6-2001 και η τροποποίηση του ανωτέρω κανονισμού με το ΦΕΚ 793/Β/22-6-2001)
9. Το ΠΔ 334/1994 (ΦΕΚ 176/Α/25-10-1994) για προϊόντα δομικών κατασκευών.
10. Το ΦΕΚ 386 /Β/20-3-2007 που αφορά τα αδρανή τα οποία τίθενται στην κυκλοφορία
11. Για πρόσθετα σκυροδέματος κλπ υλικών (ΦΕΚ 427/Β/7-4-2006).

A.17 ΑΠΟΤΥΠΩΣΗ – ΣΥΝΤΑΞΗ ΟΡΙΣΤΙΚΩΝ ΣΧΕΔΙΩΝ ΔΙΚΤΥΟΥ

A.17.1 Γενικά

Κατά την κατασκευή ενός έργου δικτύου ή υποδομής για την εγκατάσταση δικτύου (όπως π.χ. Στεγανής Σωλήνωσης, Μικροσωλήνωσης ή Μικροτάφρου) είναι απαραίτητο να απεικονίζονται σε κατάλληλα ψηφιακά αλλά και αναλογικά σχέδια του κατασκευασμένου δικτύου (“as built”), η ακριβής διαδρομή των καλωδίων καθώς και όλα τα υπόλοιπα στοιχεία του δικτύου και των υποδομών αυτού (θέσεις συνδέσμων, υπαίθριοι κατανεμητές, τερματικές διατάξεις, φρεάτια, κλπ).

Ειδικότερα όλα τα προαναφερόμενα στοιχεία θα πρέπει να αποδίδονται σε ενημερωμένο τοπογραφικό υπόβαθρο ακρίβειας κλίμακας 1:1000 για τις αστικές / περιαστικές περιοχές (εγκεκριμένο σχέδιο, επεκτάσεις σχεδίου και δομημένα τμήματα οικισμών με πληθυσμό άνω των 1000 κατοίκων) και 1:5000 ή καλύτερη για τις λοιπές περιοχές, σύμφωνα με τις Τεχνικές Προδιαγραφές που αναλύονται στις ακόλουθες ενότητες της παρούσας, ώστε να είναι δυνατή στη συνέχεια η εισαγωγή αυτών στο Επιχειρησιακό Σύστημα “GIS ΔΙΚΤΥΩΝ” του ΟΤΕ, για την ολοκληρωμένη απεικόνιση και διαχείριση του τηλεπικοινωνιακού δικτύου.

Η απεικόνιση των καλωδιακών υποδομών του ΟΤΕ γίνεται στα κάτωθι σχέδια:

- α) **Οριστικά καλωδιακά σχέδια** (Κυρίου Δικτύου, Δικτύου Διανομής, Ινσοπτικού Δικτύου Πρόσβασης, Δικτύου Κορμού κλπ) και
- β) **Οριστικά τοπογραφικά σχέδια διαδρομών**, δηλαδή των αξόνων των τάφρων δικτύου, εκφυλισμένων Μ/Σ, οργανωμένων Μ/Σ, Στεγανών Σωληνώσεων, Μικροτάφρων, διαβάσεων δικτύου, διαβάσεων σωληνώσεων, κλπ., διά μέσου των οποίων διέρχεται το καλωδιακό τηλεπικοινωνιακό δίκτυο.

Για τη σύνταξη αυτών των σχεδίων απαιτείται η λήψη από τον Ανάδοχο κατά το χρόνο κατασκευής του Έργου (και πριν ορισμένες εργασίες καταστούν αφανείς) όλων των απαραίτητων μετρήσεων και πληροφοριών που καθορίζουν τη θέση και το είδος των στοιχείων (εγκαταστάσεων και διατάξεων) του δικτύου και εξαρτούν αυτήν από στοιχεία του Τοπογραφικού Υποβάθρου.

Η συσχέτιση αυτή, που απεικονίζεται στα ανωτέρω σχέδια, γίνεται πάντοτε από υφιστάμενα και κατά το δυνατόν σταθερά (που είναι δηλαδή σχεδόν απίθανο να μετατοπιστούν με την πάροδο του χρόνου) επιπεδομετρικά στοιχεία του Τοπογραφικού Υποβάθρου της περιοχής ενδιαφέροντος, τα οποία ευρίσκονται στην πορεία του δικτύου. Κατά προτεραιότητα θα πρέπει να χρησιμοποιούνται τα εξής :

1. Ρυμοτομική Γραμμή (που συνήθως είναι υλοποιημένη με τη μορφή μαντρότοιχου, συρματοπλέγματος, ξερολιθιάς κλπ).
2. Ακμή ή πλευρά κτιρίου που εδράζεται στο έδαφος (όχι μπαλκόνια).
3. Κρασπεδόρειθρο πεζοδρομίου μόνον υποβοηθητικά (γιατί είναι στοιχείο που μεταβάλλεται εύκολα από τους ΟΤΑ) σε περιπτώσεις που δεν διακρίνονται τα προηγούμενα.
4. Άξονας οδού ή όριο οδού (απόληξη του διαμορφωμένου οδοστρώματος, ή του πλάτους του χωματοδρόμου) στις περιπτώσεις περιοχών εκτός οικισμών ή εκτός σχεδίου οικιστικών περιοχών, εφόσον δεν υπάρχουν άλλα αποδεκτά στοιχεία εξάρτησης.
5. Τα άκρα των γεφυρών ή των λοιπών τεχνικών έργων κατά μήκος των οδών σε εκτός σχεδίου περιοχές.

A.17.2 Βασικές Απαιτήσεις Σύνταξης Οριστικών Σχεδίων

Στα Οριστικά Σχέδια πρέπει να περιέχονται, με τυποποιημένο τρόπο απεικόνισης, πληροφορίες σχετικές με τη γεωαναφορά, το περιεχόμενο του εκάστοτε σχεδίου, τον τρόπο που αυτό συσχετίζεται με τα ομοειδή σχέδια που απεικονίζουν το συνολικό δίκτυο του έργου, τον αύξοντα αριθμό αυτού σε ενιαίο τυποποιημένο σύστημα αρίθμησης των σχεδίων, με σκοπό την ορθή ταξινόμηση και εύκολη διαχείρισή του. Οι βασικές απαιτήσεις κατά τη σύνταξη των Οριστικών Σχεδίων του κατασκευασμένου δικτύου και των υποδομών αυτού είναι :

- α) **Γεωαναφορά** : Τα σχέδια θα αναφέρονται στο ΕΓΣΑ '87/ Εγκάρσια Μερκατορική Προβολή (συντεταγμένες Χ, Υ, Ζ) και θα έχουν τις αντίστοιχες ακρίβειες κλίμακας που προβλέπονται ανωτέρω. Ειδικότερα τα τοπογραφικά σχέδια θα φέρουν κানাβο στο εν λόγω Σύστημα Αναφοράς.

- β) Προσανατολισμός :** Κάθε τοπογραφικό σχέδιο πρέπει να φέρει στο άνω μέρος της πινακίδας, την ένδειξη του Βορρά ως στοιχείο προσανατολισμού, είτε αυτό στηρίζεται σε Τοπογραφικό Υπόβαθρο που έχει χορηγηθεί από το Σύστημα «GIS ΔΙΚΤΥΩΝ» του ΟΤΕ, είτε αυτό συντάσσεται εξ ολοκλήρου από τον Ανάδοχο, στις περιπτώσεις που δεν διατίθεται κατάλληλο Τοπογραφικό Υπόβαθρο.
- γ) Υπόμνημα :** Ονομάζεται ο πίνακας που τοποθετείται στην κάτω δεξιά γωνία του σχεδίου και περιέχει πληροφορίες όπως :
- Το όνομα και τον αριθμό του σχεδίου (ο αριθμός τίθεται από την αρμόδια Επιχειρησιακή Μονάδα του ΟΤΕ, μετά τον έλεγχο του σχεδίου από την Ελέγχουσα Επιχειρησιακή Μονάδα),
 - Τον αύξοντα αριθμό του «Φύλλου» (δηλαδή της κάθε μιας πινακίδας από την συνολική σειρά του ίδιου περιεχομένου),
 - Την κλίμακα αποτύπωσης / απεικόνισης,
 - Τα στοιχεία των ατόμων, που συνέταξαν την πινακίδα και έλεγξαν το περιεχόμενό της.
- δ) Διανομή (ή "μάπι") :** Είναι το σχηματικό διάγραμμα που απεικονίζει τη σχετική διάταξη μεταξύ των «Φύλλων» της αποτύπωσης ενός έργου (δηλαδή της σειράς των πινακίδων). Σε κάθε φύλλο σημειώνεται, με σκούρο χρώμα ή διαγράμμιση, η σχετική θέση της πινακίδας στο σύνολο αυτών. Γενικά σε κάθε έργο οι πλευρές των πινακίδων είναι παράλληλα προς τους άξονες συντεταγμένων (X, Y). Κατ' εξαίρεση, όταν απεικονίζονται μικροτάφροι ή καλώδια κορμού μεγάλου μήκους, που ακολουθούν διαδρομές κατά μήκος οδών εκτός οικισμών χωρίς πολλές και σημαντικού μήκους διακλαδώσεις, είναι αποδεκτό οι διαδοχικές πινακίδες «φύλλα» των σχεδίων να προσαρμόζονται κατά μήκος του άξονα της οδού. Με τον τρόπο αυτό προκύπτει μικρότερος αριθμός «φύλλων» και πιο εύχρηστα σχέδια, καθώς κάθε «φύλλο» περιέχει σημαντικό τμήμα της συνολικής διαδρομής, που αρχίζει από το τέλος του τμήματος που απεικονίζεται στο προηγούμενο «φύλλο». Σε κάθε «φύλλο» πρέπει να σημειώνεται η διεύθυνση του Βορρά.

Σημειώνεται ότι τα Οριστικά Τοπογραφικά Σχέδια Διαδρομών συντάσσονται με όλα τα ανωτέρω στοιχεία. Ειδικότερα τα αμιγώς Οριστικά Καλωδιακά Σχέδια θα φέρουν υπόμνημα και διανομή πινακίδων, όμως δεν απαιτείται να φέρουν κλίμακα ούτε προσανατολισμό.

Αναλυτικές απαιτήσεις σύνταξης για όλα τα σχέδια και κυρίως για τα τοπογραφικά σχέδια διαδρομών αναφέρονται κατωτέρω στις σχετικές παραγράφους της παρούσας.

Επίσης, ο Ανάδοχος οφείλει να υποβάλλει **Τεχνική Έκθεση**, στην οποία θα περιγράφονται με σαφήνεια οι μέθοδοι και τα όργανα που χρησιμοποιήθηκαν για την αποτύπωση των δικτυακών εγκαταστάσεων, ο τρόπος γεωαναφοράς, τα στοιχεία των τριγωνομετρικών σημείων εφόσον χρησιμοποιήθηκαν τέτοια για εξάρτηση / γεωαναφορά, οι μέθοδοι επίλυσης και οι λοιπές απαραίτητες πληροφορίες για την όλη εργασία. Σημειώνεται ότι στην περίπτωση που έχει χορηγηθεί ψηφιακό Τοπογραφικό Υπόβαθρο από το Σύστημα «GIS ΔΙΚΤΥΩΝ» του ΟΤΕ (υπάρχει γεωαναφορά στο ΕΓΣΑ '87) και το έργο αφορά κυρίως σε περιοχές εντός σχεδίου, η ένταξη στο εν λόγω υπόβαθρο των υποδομών και των στοιχείων του δικτύου γίνεται από τον Ανάδοχο με εξάρτηση από τα επιπεδομετρικά στοιχεία της περιοχής που υπάρχουν σε αυτό, οπότε παρέλκουν όργανα και εργασίες εξάρτησης από το Κρατικό Δίκτυο Συντεταγμένων.

Η Τεχνική Έκθεση και τα αναλογικά σχέδια που θα παραδοθούν, **πρέπει να υπογράφονται από Διπλωματούχο Αγρονόμο Τοπογράφο Μηχανικό ή από Διπλωματούχο Πολιτικό Μηχανικό και από τον Ανάδοχο ή εξουσιοδοτημένο προς τούτο εκπρόσωπό του**, οι οποίοι είναι υπεύθυνοι για την εξασφάλιση της απαιτούμενης ακρίβειας, της αξιοπιστίας των στοιχείων αλλά και της κατάλληλης δόμησης των ψηφιακών αρχείων σύμφωνα με τις προδιαγραφές και τα συνημμένα πρότυπα της παρούσας.

A.17.3 Παραδοτέα Αναδόχου

Οι εργασίες αποτύπωσης θα εκτελούνται παράλληλα με την πρόοδο των εργασιών του Έργου.

Κάθε μήνα, ή ανάλογη χρονική περίοδο που ορίζεται σύμφωνα με τα συμβατικά Τεύχη του Έργου, υποβάλλονται προς έγκριση, μαζί με τις επιμετρήσεις του Έργου και σχέδια σε ηλεκτρονική ή έντυπη μορφή, (ενδιάμεσα σχέδια), όλων των εργασιών αποτύπωσης για το έργο που έχει εκτελεσθεί στο αντίστοιχο χρονικό διάστημα. Σε κάθε αντίστοιχη χρονική περίοδο τα ενδιάμεσα σχέδια εμπλουτίζονται με την απεικόνιση των νέων στοιχείων για τις εργασίες που έχουν εκτελεσθεί μέχρι την ολοκλήρωση των εργασιών οπότε και υποβάλλονται με την τελευταία τμηματική επιμέτρηση του Έργου τα οριστικά σχέδια με την πλήρη απεικόνιση του δικτύου κλπ στοιχείων.

Οριστικά σχέδια μπορούν να υποβληθούν και ενωρίτερα εφόσον αφορούν ολοκληρωμένα αυτοτελή τμήματα του Έργου.

Τα σχέδια που υποβάλλονται, ελέγχονται και εγκρίνονται από τις αρμόδιες Επιχειρησιακές Μονάδες του ΟΤΕ ταυτόχρονα και σύμφωνα με τις υποβληθείσες προς έγκριση επιμετρήσεις.

Η εργασία της αποτύπωσης θεωρείται ολοκληρωμένη μετά την έγκριση των οριστικών σχεδίων από τις αρμόδιες Επιχειρησιακές Μονάδες του ΟΤΕ και την υποβολή τους σε τρεις (3) σειρές, υπογεγραμμένες ως ανωτέρω (ενότητα Γ.1.2).

Η πιστοποίηση των εργασιών αποτύπωσης στον Ανάδοχο γίνεται συνολικά ή και τμηματικά με τον λογαριασμό που συντάσσεται για τις επιμετρήσεις μαζί με τις οποίες έχουν υποβληθεί προς έγκριση οριστικά σχέδια.

Ρητά ορίζεται ότι δεν θα εγκρίνονται οι επιμετρήσεις όλων των εργασιών του Έργου για τον μήνα ή άλλη χρονική περίοδο που έχει ορισθεί και δεν θα πιστοποιείται καμία εργασία στον Ανάδοχο εάν δεν υποβάλλονται και δεν εγκρίνονται τα ενδιάμεσα ή τα οριστικά σχέδια.

Στην περίπτωση που καθυστερεί ή δεν εκτελεσθεί η εργασία της αποτύπωσης εφαρμόζονται οι όροι των συμβατικών τευχών που αφορούν την μη εκτέλεση συμβατικών εργασιών από τον Ανάδοχο.

Όλα τα ανωτέρω σχέδια (Οριστικά Καλωδιακά και Οριστικά Τοπογραφικά Διαδρομών), που αναφέρονται λεπτομερώς στις κατωτέρω ενότητες της παρούσας, θα συντάσσονται σε ψηφιακή μορφή και θα παραδίδονται στον ΟΤΕ τα εξής:

1. Ψηφιακά αρχεία των σχεδίων σε CD ή DVD.
2. Έγχρωμες εκτυπώσεις των σχεδίων σε απλό χαρτί.
3. Ψηφιακό αρχείο της Τεχνικής Έκθεσης και εκτυπώσεις αυτής.
4. Ψηφιακό αρχείο των χαρακτηριστικών σημείων αποτύπωσης με τις συντεταγμένες τους, είτε αυτά αποτυπώθηκαν με τη χρήση GPS, είτε με τη χρήση Γεωδαιτικών Σταθμών και σχετικό τεύχος με τις πληροφορίες αυτές, σύμφωνα με τον Πίνακα Α17.1 που ευρίσκεται κατωτέρω στην ενότητα Α17.8.

Επισημαίνονται τα ακόλουθα:

- α) Τα ενδιάμεσα σχέδια θα υποβάλλονται από τον Ανάδοχο σε ψηφιακά αρχεία και μία σειρά εκτυπώσεων των σχεδίων σε απλό χαρτί, για τη διενέργεια των απαραίτητων ελέγχων (ψηφιακών και επιτόπιων).
- β) Εάν τα υποβληθέντα σχέδια έχουν λάθη και απαιτείται η διόρθωσή τους επιστρέφονται με έγγραφες παρατηρήσεις και επανυποβάλλονται διορθωμένα. Η καθυστέρηση της εκ νέου υποβολή τους παρατείνει αντίστοιχα και τους χρόνους έγκρισης των επιμετρήσεων των υπολοίπων εργασιών και την έγκριση της πιστοποίησης του Έργου. Για το λόγο αυτό τα σχέδια πρέπει να συντάσσονται σωστά, ορθά και ολοκληρωμένα.
- γ) Τα τελικά εγκεκριμένα οριστικά σχέδια ο Ανάδοχος τα υποβάλλει στην **Ελέγχουσα Επιχειρησιακή Μονάδα** του Έργου για να εγκριθεί και η εκτελεσμένη εργασία της αποτύπωσης, σε τρεις (3) σειρές, εκ των οποίων οι εκτυπώσεις όλων των σχεδίων και της Τεχνικής Έκθεσης θα είναι υπογεγραμμένες ως ανωτέρω (ενότητα Α.17.2).

A.17.4 Διατάξεις – Εγκαταστάσεις Δικτύου και χαρακτηριστικά σημεία, που αποτυπώνονται και απεικονίζονται στα Οριστικά σχέδια.

Μετά την εκτέλεση των εργασιών εγκατάστασης νέων δικτύων ή τροποποίησης / επέκτασης υφιστάμενων αποτυπώνονται και απεικονίζονται στα σχέδια οι διατάξεις και εγκαταστάσεις του Δικτύου, όπως αυτές κατασκευάστηκαν ή τοποθετήθηκαν κατά την εκτέλεση του Έργου, μετά και από πιθανές τροποποιήσεις στοιχείων της Μελέτης, δηλαδή:

Υπόγειες εγκαταστάσεις, όπως Τάφροι Δικτύων ή Σωληνώσεων (απεικονίζονται οι άξονες των τάφρων ή σωληνώσεων) και χαρακτηριστικά σημεία αυτών. Συγκεκριμένα απεικονίζονται τα άκρα των διαδοχικών τμημάτων των εγκαταστάσεων, δηλαδή λάκκοι συνδέσμων ή φρεάτια, απολήξεις προς επίγειες ή υπέργειες εγκαταστάσεις ή στοιχεία δικτύου, καθώς και σημεία αλλαγής πορείας ή αλλαγής βάθους.

Επίγειες ή Υπέργειες εγκαταστάσεις και χαρακτηριστικά σημεία αυτών, όπως κτίρια Τηλεπικοινωνιακών Κέντρων, Κατανεμητές Καλωδίων, Μονάδες Οπτικού Δικτύου/ONU ή Μονάδες

Ψηφιακού Βρόχου / DLC, ανυψώσεις, ακραίοι διακλαδωτές ή κουτιά διανομής, θέσεις στύλων, διαδρομές εναερίου δικτύου κλπ.

Κάθε διάταξη ή εγκατάσταση, που τοποθετείται στο εσωτερικό Τάφρων Δικτύων ή Σωληνώσεων (Στεγανών Σωληνώσεων, Οργανωμένων Μ/Σ, Εκφυλισμένων Μ/Σ, Μικροτάφρων, Διαβάσεων) όπως:

- Καλώδια, σύνδεσμοι (μούφες) καλωδίων, πηνία, ενισχυτές, σωλήνες κάθε είδους, συρματόσχοινα αντικεραυνικής προστασίας.
- Χαρακτηριστικά σημεία αυτών των εγκαταστάσεων (άκρα καλωδίων και σωληνών και γενικά σημεία όπου υπάρχει μεταβολή στο περιεχόμενο της τάφρου ή της σωληνώσης, (π.χ. αλλάζει το είδος ή και το πλήθος των καλωδίων, σωληνών κλπ).

Ο Ανάδοχος υποχρεούται να αποτυπώνει και τα υφιστάμενα στοιχεία του δικτύου, στα οποία έχουν επέλθει μεταβολές κατά την κατασκευή του Έργου (π.χ. νέοι σύνδεσμοι, εφεδρείες κλπ).

Ειδικότερα τα τοπογραφικά σχέδια πρέπει να περιλαμβάνουν τα απαραίτητα στοιχεία που είναι αναγκαία για τον άμεσο εντοπισμό της θέσης των καλωδίων. Σημειώνεται ότι οι εξαρτήσεις των στοιχείων του δικτύου θα πρέπει να γίνονται πάντα από σημεία του τοπογραφικού υποβάθρου που έχουν μικρή πιθανότητα αλλαγής θέσης, όπως αναλυτικά αυτά περιγράφονται στις ενότητες Α.17.7 και Α.17.8 που ακολουθούν.

A.17.5 Οριστικά Καλωδιακά Σχέδια

Η σύνταξη των Οριστικών σχεδίων γίνεται με βάση Τοπογραφικό Υπόβαθρο συγκεκριμένων προδιαγραφών, όπως αναφέρεται κατωτέρω στην ενότητα Α.17.8, από το οποίο καθορίζεται μεταξύ άλλων και η απαιτούμενη ακρίβεια των σχεδίων αυτών.

Στα σχέδια αυτά απεικονίζονται τα καλώδια, οι σύνδεσμοι αυτών (μούφες) και γενικά όλες οι διατάξεις και εγκαταστάσεις του δικτύου (όπως π.χ. Κατανεμητές ή Καμπίνες Καλωδίων (χαλκού ή οπτικού – ONU), Ακραίοι Διακλαδωτές ή Κουτιά Διανομής, Εισαγωγές, Στύλοι, κλπ), με χρήση των σχετικών συμβόλων του ΟΤΕ. Επισημαίνεται ότι, για όλα τα στοιχεία του δικτύου, θα υπάρχει διαφοροποίηση σε Υφιστάμενα, Τροποποιούμενα και Νέα με κατάλληλη γραμμογράφιση, σύμφωνα με το ψηφιακό αρχείο *Ergolavies Layers_OTE.las*, που θα δοθεί στον Ανάδοχο. Σημειώνεται ότι δεν υπάρχει απαίτηση για την αποτύπωση / απεικόνιση όλων των υφισταμένων καλωδίων και διατάξεων του τηλεπικοινωνιακού δικτύου, παρά μόνον εκείνων στα οποία έγιναν τροποποιήσεις με το συγκεκριμένο Έργο, εκτός εάν υποδειχθεί διαφορετικά από την Ελέγχουσα Επιχειρησιακή Μονάδα.

Τα σχέδια αυτά συντάσσονται και παραδίδονται στον ΟΤΕ σύμφωνα με τα οριζόμενα στις παραγράφους Α.17.2 και Α.17.3.

Οι προβλεπόμενες κλίμακες εκτύπωσης είναι συνήθως 1:500, 1:1000 ή 1:2000 ανάλογα με την κατηγορία δικτύου που απεικονίζεται. Σε περίπτωση όμως που δεν αναμένεται να είναι ευκρινής η απεικόνιση κάποιων στοιχείων του δικτύου στην εν λόγω κλίμακα, τα στοιχεία αυτά θα πρέπει να φέρουν σχεδίαση «λεπτομερειών» στις ίδιες πινακίδες σε καταλληλότερη κλίμακα (π.χ. 1:500 ή μεγαλύτερη) ή θα πρέπει η σύνταξη όλης της πινακίδας να γίνεται σε κατάλληλη (μεγαλύτερη) κλίμακα.

Διακρίνονται οι ακόλουθες κατηγορίες καλωδιακών σχεδίων:

A.17.5.1 Σχέδια Καλωδίων Κυρίου Δικτύου που διέρχονται από Στεγανές Σωληνώσεις και Οργανωμένες Μικροσωληνώσεις

- Η σχεδίαση γίνεται σύμφωνα με το υπόδειγμα σχεδίου Α9.1 του Παραρτήματος της παρούσας και εκτείνεται σε τμήμα ή σε όλο το Α/Κ που αφορούν οι εργασίες.
- Η εκτύπωση γίνεται σε κλίμακα 1:1000 ή 1:2000, ανάλογα με την πυκνότητα του δικτύου.

A.17.5.2 Σχέδια Καλωδίων Κυρίου Δικτύου και Σταθερού Δικτύου σε τάφρους

- Η σχεδίαση γίνεται σύμφωνα με το υπόδειγμα σχεδίου Α9.2 του Παραρτήματος της παρούσας και εκτείνεται σε τμήμα ή σε όλο το Αστικό Κέντρο που αφορούν οι εργασίες.
- Η εκτύπωση γίνεται σε κλίμακα 1:1000 όταν το δίκτυο έχει μεγάλη πυκνότητα και 1:2000 στις υπόλοιπες περιπτώσεις.
- Κάθε καλώδιο κυρίου δικτύου γενικά σχεδιάζεται χωριστά σε ιδιαίτερο σχέδιο, που περιλαμβάνει επίσης και τυχόν καλώδια κυρίου δικτύου που τροφοδοτούν συγκεντρωτές γραμμών. Βέβαια είναι

αποδεκτό, κατά περίπτωση, να σχεδιάζονται στο ίδιο σχέδιο και περισσότερα του ενός καλώδια κυρίου δικτύου, με την προϋπόθεση να απεικονίζονται ευκρινώς και με σαφήνεια τα στοιχεία των καλωδίων αυτών.

- Κάθε σχέδιο αποτελεί πινακίδα αντίστοιχη εκείνης της Μελέτης και περιλαμβάνει ένα ή περισσότερους κατανεμητές, τα τμήματα του σταθερού δικτύου που βρίσκονται στην περιοχή, καθώς επίσης και τυχόν καλώδια (σταθερού δικτύου) που τροφοδοτούν συγκεντρωτές γραμμών.
- Σε κάθε σχέδιο απεικονίζεται το τοπογραφικό υπόβαθρο σε όλη την έκταση της πινακίδας, για τις αστικές και πυκνοδομημένες περιοχές, έτσι ώστε όταν συγκολληθούν μεταξύ τους όλα τα συνεχόμενα φύλλα/πινακίδες, αφενός να μην υπάρχουν κενά στο τοπογραφικό υπόβαθρο της περιοχής ενδιαφέροντος και αφετέρου να δίνεται η πλήρης εικόνα του Κύριου και σταθερού δικτύου ενός Κέντρου. Αντίθετα, στις αραιοδομημένες και αγροτικές περιοχές το τοπογραφικό υπόβαθρο απεικονίζεται κατά μήκος της όδευσης του δικτύου, εκτός εάν λόγοι αντίστοιχοι με τους ανωτέρω το επιβάλλουν.

A.17.5.3 Σχέδια Καλωδίων Δικτύου Διανομής σε τάφρους

- Η σχεδίαση γίνεται σύμφωνα με το υπόδειγμα σχεδίου A9.3 του Παραρτήματος της παρούσας και εκτείνεται σε τμήμα ή σε όλο το Αστικό Κέντρο που αφορούν οι εργασίες.
- Η εκτύπωση γίνεται συνήθως σε κλίμακα 1:500, γεγονός που ισχύει κυρίως για τις αστικές και πυκνοδομημένες περιοχές. Όταν η πυκνότητα του δικτύου δεν είναι μεγάλη, η σχεδίαση γίνεται σε κλίμακα 1:1000.
- Κάθε σχέδιο αποτελεί πινακίδα αντίστοιχη εκείνης της Μελέτης και περιλαμβάνει έναν ή περισσότερους κατανεμητές.
- Σε κάθε σχέδιο αποτυπώνεται το τοπογραφικό υπόβαθρο όλης της έκτασης που περιλαμβάνεται σε αυτό. Κατ' αυτό τον τρόπο, όταν συγκολληθούν μεταξύ τους όλα τα συνεχόμενα σχέδια, αφενός δεν αφήνουν κενά στο τοπογραφικό υπόβαθρο της εν λόγω περιοχής και αφετέρου δίνουν πλήρη εικόνα του δικτύου διανομής ενός Κέντρου.

A.17.5.4 Σχέδια Καλωδίων Οπτικών Ινών (ΚΟΙ) Δικτύου Πρόσβασης

- Σημειώνεται ότι τα εν λόγω καλώδια διέρχονται από Στεγανές Σωληνώσεις, Μικροσωληνώσεις και Μικροτάφρους,.
- Η σχεδίαση γίνεται σύμφωνα με το υπόδειγμα σχεδίου A9.4 του Παραρτήματος της παρούσας και εκτείνεται σε όλο το Αστικό Κέντρο που καλύπτει κάθε δακτύλιος F που έχει εγκατασταθεί.
- Η εκτύπωση γίνεται σε κλίμακα 1:1000, όταν το δίκτυο έχει μεγάλη πυκνότητα και 1:2000 στις λοιπές περιπτώσεις.

A.17.5.5 Σχέδια Καλωδίων Οπτικών Ινών (ΚΟΙ) Δικτύου Πρόσβασης Νέας Γενιάς (NGA)

- Στα σχέδια αυτά γίνεται η αποτύπωση των Καλωδίων Οπτικών Ινών (ΚΟΙ), τα οποία ξεκινούν από τον Οπτικό Κατανεμητή (ODF) του Κέντρου και καταλήγουν α) στις Καμπίνες και β) σε ODF πελατών.
- Σχεδιάζονται: α) το κάθε ΚΟΙ ενός Κέντρου (με διαφορετικό χρώμα), β) όλοι οι οπτικοί σύνδεσμοι οι οποίοι ενώνουν τα ΚΟΙ μεταξύ τους, γ) οι περίσσειες Καλωδίων, δ) οι εφεδρείες Καλωδίων και ε) οι καμπίνες ανάλογα με τον τύπο τους (Γ1, Γ2 ή Γ3) και οι θέσεις των ODF πελατών.
- Τοποθετούνται οι επισημειώσεις για τα ΚΟΙ, τους οπτικούς συνδέσμους, τις περίσσειες και τις εφεδρείες καλωδίων καθώς και για τις Καμπίνες και τα ODF πελατών. Αυτές τοποθετούνται εντός των οικοδομικών τετραγώνων και συνδέονται με βοηθητικές γραμμές με τον άξονα του ΚΟΙ, της εφεδρείας κλπ. αναγράφοντας όλη τη πληροφορία που απαντάται στα αντίστοιχα σχέδια δικτύου.
- Θα πρέπει να συντάσσονται εποπτικά διαγράμματα των συνδέσμων στα οποία φαίνονται οι φυσικές συνδέσεις ινών στους Οπτικούς Συνδέσμους καθώς και πίνακας φόρτισης – κάλυψης ινών αναφορικά με κάθε καλώδιο F.
- Η εκτύπωση γίνεται σε κλίμακα 1:1000.

A.17.5.6 Σχέδια Ινοοπτικού Κορμού ή Ζεύξεως (Ζευκτικού Δικτύου)

- Σημειώνεται ότι τα εν λόγω καλώδια κυρίως διέρχονται από Στεγανές Σωληνώσεις, Μικροσωληνώσεις και Μικροτάφρους.
- Η σχεδίαση γίνεται σύμφωνα με το υπόδειγμα σχεδίου A9.5 του Παραρτήματος της παρούσας και εκτείνεται σε όλη τη διαδρομή που ακολουθεί το εν λόγω οπτικό καλώδιο.
- Η εκτύπωση γίνεται σε κλίμακα 1:1000, προκειμένου περί καλωδίων ζεύξεως, που συνδέουν Κέντρα σε πυκνοδομημένες περιοχές και 1:2000 στις λοιπές περιπτώσεις (εκτός οικισμών).
- Κάθε σχέδιο περιλαμβάνει ένα μόνο καλώδιο ζεύξεως και χιλιομέτρηση αυτού ανά 100 m.
- Στις περιπτώσεις που μεταξύ δύο Κέντρων υπάρχουν περισσότερα του ενός καλώδια ζεύξεως, εκτός από τα ανωτέρω σχέδια (ένα ανά καλώδιο ζεύξεως) συντάσσεται και ξεχωριστό Εποπτικό – Σχηματικό Σχέδιο σε μικρότερη κλίμακα, στο οποίο απεικονίζονται όλα τα καλώδια ζεύξεως.

A.17.5.7 Σχέδια Καλωδίων Ζεύξεως Συγκεντρωτή Γραμμών

- Η σχεδίαση γίνεται σύμφωνα με το υπόδειγμα σχεδίου A9.2 του Παραρτήματος της παρούσας και εκτείνεται σε όλη τη διαδρομή που ακολουθεί το συγκεκριμένο καλώδιο.
- Η εκτύπωση γίνεται, σύμφωνα με όσα ισχύουν για τα Σχέδια Καλωδίων Ζεύξεως (βλέπε ανωτέρω) εφόσον ο Σ/Γρμ. τροφοδοτείται κατευθείαν από το υπερκείμενο Κέντρο του.

Τα ανωτέρω Οριστικά κατασκευαστικά (“as built”) καλωδιακά σχέδια περιέχουν όλες τις πληροφορίες που περιλαμβάνονται στα σχέδια της Μελέτης (δηλαδή τα υφιστάμενα πριν την κατασκευή του έργου καλώδια, όλες τις διατάξεις και εγκαταστάσεις δικτύου που τοποθετήθηκαν κατά την κατασκευή του Έργου). Εξυπακούεται ότι, στις περιπτώσεις που πραγματοποιήθηκαν τροποποιήσεις κατά την κατασκευή, σε σχέση με εκείνα που προβλέπονταν από τη Μελέτη, δηλαδή τοποθετήθηκαν διατάξεις δικτύου με διαφορετικά χαρακτηριστικά ή σε διαφορετική θέση από εκείνη που αρχικά προβλεπόταν (π.χ. καλώδια διαφορετικής χωρητικότητας ή σε διαφορετική πορεία από την προβλεπόμενη, κουτιά διανομής σε διαφορετική θέση κλπ.) καθώς και τροποποιήσεις στο υφιστάμενο πριν την κατασκευή του Έργου δίκτυο, **απεικονίζεται στα σχέδια η κατάσταση που προέκυψε μετά την κατασκευή**. Σε κάθε περίπτωση διορθώνονται και σφάλματα σχετικά με την αναγραφή των στοιχείων του υφισταμένου δικτύου από τα σχέδια της Μελέτης, που τυχόν διαπιστώθηκαν στο στάδιο της κατασκευής.

Όλα τα δικτυακά στοιχεία του Καλωδιακού Τηλεπικοινωνιακού Δικτύου σχεδιάζονται σε κατάλληλα δομημένο σε επίπεδα πληροφορίας (layers) αρχείο σύμφωνα με το ψηφιακό υπόδειγμα που συνοδεύει την παρούσα και τον κατωτέρω Πίνακα A17.2, που ευρίσκεται στην ενότητα A.17.8 της παρούσας.

A.17.6 Οριστικά Τοπογραφικά Σχέδια Διαδρομών Καλωδιακού Τηλεπικοινωνιακού Δικτύου (Τάφρων και Σωληνώσεων)

Οι διαδρομές του καλωδιακού τηλεπ/κού δικτύου σχεδιάζονται με βάση τις εξαρτήσεις που έχουν μετρηθεί από τα κατωτέρω σταθερά στοιχεία του Τοπογραφικού Υποβάθρου (βλέπε ενότητα A.17.8). Επισημαίνεται ότι οι εξαρτήσεις των χαρακτηριστικών σημείων των διαδρομών του δικτύου αναγράφονται στα σχέδια. Επίσης, αναγράφονται οι επισημειώσεις των διαδρομών σύμφωνα με τα συνημμένα υποδείγματα του Παραρτήματος της παρούσας.

Όλα τα Τοπογραφικά Σχέδια Διαδρομών του Καλωδιακού Τηλεπ/κού δικτύου σχεδιάζονται, σε κατάλληλα δομημένο σε επίπεδα πληροφορίας (layers) αρχείο, σύμφωνα με το υπόδειγμα *Ergolavies Layers_OTE.las*, που περιγράφεται στον Πίνακα A17.2 της ενότητας A.17.8, σε κλίμακα 1/1 και στο Ελληνικό Γεωδαιτικό Σύστημα Αναφοράς (ΕΓΣΑ '87). Τα στοιχεία αποθηκεύονται σε αρχεία dwg ή dxf έκδοσης 2000.

Τα σχέδια αυτά συντάσσονται και παραδίδονται στον ΟΤΕ σύμφωνα με τα προβλεπόμενα στις ενότητες A.17.2 και A.17.3 της παρούσας.

Τα Τοπογραφικά Σχέδια Διαδρομών του καλωδιακού τηλεπ/κού δικτύου διακρίνονται ως εξής :

A.17.6.1 Τοπογραφικά Σχέδια Μικροτάφρων, Οργανωμένων Μικροσωληνώσεων και Στεγανών Σωληνώσεων

Τα εν λόγω σχέδια συντάσσονται σε κάθε περίπτωση που κατασκευάζεται νέα Στεγανή Σωλήνωση ή Οργανωμένη Μικροσωλήνωση ή Μικροτάφρος καθώς και όταν απαιτείται η αποτύπωση υφισταμένων σωληνώσεων στις οποίες τοποθετούνται νέα καλώδια.

Η σχεδίαση γίνεται σύμφωνα με το υπόδειγμα σχεδίου 9.6 του συνημμένου Παραρτήματος της παρούσας.

Επιπλέον στα σχέδια προστίθενται κατακόρυφες τομές κατά μήκος της διαδρομής των εγκαταστάσεων, οι οποίες απεικονίζουν τον “εσωτερικό κόσμο” αυτών στα διάφορα τμήματα της διαδρομής.

Σημειώνεται ότι σε περιπτώσεις Κέντρων που συνδέονται μεταξύ τους με δίκτυα Σωληνώσεων καθώς και σε Κέντρα με πυκνό δίκτυο Σωληνώσεων συντάσσεται επιπλέον σχετικό Εποπτικό Σχέδιο, κλίμακας 1:5000 ή 1:10000, στο οποίο απεικονίζονται όλες οι Σωληνώσεις του Κέντρου ή του συγκροτήματος των Κέντρων όπου εκτελέστηκαν εργασίες.

A.17.6.2 Τοπογραφικά Σχέδια Τάφρων Δικτύου ή Εκφυλισμένων Μικροσωληνώσεων

Κατά τη σύνταξη των σχεδίων αυτών υπάρχουν δύο περιπτώσεις :

- (i) **Μικτή σχεδίαση** : Τα καλωδιακά και τα τοπογραφικά στοιχεία του εγκατεστημένου δικτύου απεικονίζονται στο ίδιο σχέδιο. Τα τοπογραφικά στοιχεία των εξαρτήσεων των τάφρων δικτύου σημειώνονται επάνω στα αντίστοιχα καλωδιακά σχέδια (δικτύου κορμού, κυρίου δικτύου, δικτύου διανομής κλπ), εφόσον το πλήθος των στοιχείων και η πυκνότητα του δικτύου επιτρέπουν την ευκρίνεια αυτών. Σε περιπτώσεις καλωδίων κορμού αναγράφεται και χιλιομέτρηση της διαδρομής ανά 100 m.
- (ii) **Ανεξάρτητη σχεδίαση** : Τα τοπογραφικά στοιχεία απεικονίζονται σε ξεχωριστά σχέδια από εκείνα των καλωδιακών σχεδίων. Αυτό εφαρμόζεται κυρίως στο Δίκτυο Διανομής και στο Κύριο Δίκτυο πυκνοδομημένων περιοχών.

Η σχεδίαση των μικτών καλωδιακών (για δίκτυο πρόσβασης) σχεδίων γίνεται σύμφωνα με τα υποδείγματα σχεδίων 9.2 και 9.3, με την προσθήκη σε αυτά των απαιτούμενων εξαρτήσεων από τα ανωτέρω σταθερά σημεία του Τοπογραφικού Υποβάθρου, ενώ εκείνη των ανεξάρτητων τοπογραφικών σχεδίων γίνεται σύμφωνα με το υπόδειγμα σχεδίου 9.7 (τα υποδείγματα βρίσκονται στο συνημμένο Παράρτημα της παρούσας).

Η εκτύπωση των σχεδίων αυτών γίνεται σε κλίμακα 1:500 ή 1:1.000, ανάλογα με την πυκνότητα του δικτύου, για το δίκτυο πρόσβασης και σε κλίμακα 1:2000 για το δίκτυο κορμού.

Ειδικότερα στα σχέδια Εκφυλισμένων Μικροσωληνώσεων, οι οποίες περιλαμβάνουν πλαστικούς σωλήνες, προστίθενται κατακόρυφες τομές κατά μήκος της διαδρομής των τάφρων, οι οποίες απεικονίζουν τον “εσωτερικό κόσμο” αυτών στα διάφορα τμήματα των διαδρομών.

A.17.7 Στοιχεία Τοπογραφικού Υποβάθρου Οριστικών Σχεδίων

Το τοπογραφικό υπόβαθρο, με βάση το οποίο συντάσσονται τα Οριστικά Σχέδια του καλωδιακού τηλεπ/κου δικτύου (Καλωδιακά και Τοπογραφικά), απαιτείται να έχει ακρίβεια κλίμακας 1:1000 για τις αστικές και περιαστικές περιοχές (εγκεκριμένο σχέδιο, επεκτάσεις σχεδίου και δομημένα τμήματα οικισμών με πληθυσμό άνω των 1000 κατοίκων) και ακρίβεια κλίμακας 1: 5000 ή καλύτερη για τις λοιπές περιοχές.

Για να ικανοποιηθεί η ανωτέρω απαίτηση ακρίβειας και να εξασφαλιστεί η ορθή αποτύπωση και απεικόνιση του καλωδιακού τηλεπ/κού δικτύου, **ο Ανάδοχος υποχρεούται να εφαρμόσει την ακόλουθη διαδικασία:**

1. Εφόσον το υπό κατασκευή δίκτυο εκτείνεται σε περιοχή, για την οποία υπάρχουν στο σύστημα “GIS ΔΙΚΤΥΩΝ” τουλάχιστον δεδομένα Τοπογραφικού Υποβάθρου ή ο ΟΤΕ διαθέτει πρωτογενές Τοπογραφικό Υπόβαθρο σε κατάλληλη ψηφιακή ή αναλογική μορφή, ώστε να μπορεί να δοθεί προς χρήση, το γεγονός αυτό **δηλώνεται από τον ΟΤΕ στην Τεχνική Περιγραφή του Έργου**. Το εν λόγω τοπογραφικό υπόβαθρο διατίθεται στον Ανάδοχο από την Ελέγχουσα Επιχειρησιακή Μονάδα του ΟΤΕ. Σημειώνεται ότι το τοπογραφικό υπόβαθρο που υπάρχει στη Βάση Δεδομένων του Συστήματος “GIS ΔΙΚΤΥΩΝ” πληροί τις ανωτέρω αναφερόμενες ακρίβειες. Σε

περίπτωση που κάποια απαραίτητα στοιχεία δεν απεικονίζονται στο τοπογραφικό υπόβαθρο που έχει διατεθεί (π.χ. στην περίπτωση νέων οικοδομών, τις προσόψεις των κτιρίων, που είναι απαραίτητες για την εξάρτηση του Δικτύου) θα γίνεται συμπλήρωση από τον Ανάδοχο στο προς παράδοση σχέδιο με τα στοιχεία αυτά, μετά από μετρήσεις ακριβείας. Συγκεκριμένα θα αποτυπώνονται οι προσόψεις των κτιρίων χωρίς τις βεράντες και οι εκατέρωθεν αυτών πλάγιες πλευρές σε βάθος 5 m.

- Εάν δεν ισχύει η προηγούμενη περίπτωση, ο Ανάδοχος μπορεί εναλλακτικά να χρησιμοποιήσει ενημερωμένο τοπογραφικό υπόβαθρο κατάλληλης κλίμακας και προδιαγραφών (με ακρίβεια της κλίμακας 1:1000 για τις αστικές/περιαστικές περιοχές και με ακρίβεια της κλίμακας 1:5000 ή καλύτερη για τις αγροτικές περιοχές), μετά από τη σύμφωνη γνώμη του Ελεγκτή. Το υπόβαθρο αυτό μπορεί να προέρχεται από αρμόδιους φορείς της χώρας (π.χ. Δ/νσεις Τεχν. Υπηρεσιών Νομαρχιακής ή Δημοτικής Αυτοδιοίκησης ή Πολεοδομικές Υπηρεσίες ή από Ιδιωτικούς φορείς). Στην περίπτωση αυτή η αναπαραγωγή, διανυσματοποίηση και γεωαναφορά επιβαρύνουν εξ' ολοκλήρου τον Ανάδοχο.
- Εάν δεν ισχύουν οι ανωτέρω δυο περιπτώσεις, ο Ανάδοχος οφείλει να προβεί σε τοπογραφική αποτύπωση ζώνης εκατέρωθεν της όδευσης του δικτύου. Η ζώνη αποτύπωσης θα έχει πλάτος από 20.00 μ έως 100.00 m, **το οποίο θα καθορίζεται στην Τεχνική Περιγραφή του Έργου**, σύμφωνα με την εγκεκριμένη Μελέτη.

Κατά τις εργασίες πεδίου θα αποτυπώνονται τα εξής τοπογραφικά στοιχεία:

- Οικοδομικά Τετράγωνα ή Ρυμοτομικές γραμμές, όπως έχουν υλοποιηθεί (συνήθως με μαντρότοιχο ή συρματοπεριφράξεις ή ξερολιθιές) για περιοχές εντός σχεδίου. Σημειώνεται ότι δεν απαιτείται η αποτύπωση των κρασπεδορείθρων, εκτός από τις περιπτώσεις που αυτά θα χρησιμοποιηθούν για εξάρτηση στοιχείων του δικτύου, όταν δεν είναι σαφής η θέση των ρυμοτομικών γραμμών.
- Μάνδρες, συρματοπλέγματα ή άλλου είδους περιφράξεις για τις εκτός σχεδίου περιοχές (αποτυπώνονται οι προσόψεις και οι πλάγιες πλευρές μέχρι βάθους 5 m.),
- Δρόμοι (διαμορφωμένο οδόστρωμα ή το πλάτος του χωματόδρομου), πεζοδρόμια, νησίδες κλπ με αναγραφή της ονομασίας αυτών,
- Προσόψεις και γωνίες κτιρίων (η εξωτερική πλευρά που τέμνει το έδαφος, όχι μπαλκόνια) με αναγραφή του πλήθους ορόφων. Ιδιαίτερα θα πρέπει να αποτυπώνονται τα κτίρια, στα οποία υπάρχει διάταξη Εισαγωγής καλωδίων ή έχει τοποθετηθεί ακραίος διακλαδωτής. Επιπλέον στα κτίρια αυτά πρέπει να αναγράφεται και η αρίθμηση της οδού,
- Επισημειώσεις των δημοσίων και κοινωφελών κτιρίων (σχολεία, εκκλησίες κλπ) και των κοινόχρηστων χώρων (πλατείες, παιδικές χαρές κλπ),
- Στύλοι ΟΤΕ,
- Θέσεις φρεατίων άλλων Οργανισμών Κοινής Ωφέλειας,
- Σιδηροδρομικές γραμμές, γέφυρες, λοιπά τεχνικά έργα,
- Ύδατα (π.χ. όχθες ποταμών, χειμάρρων και ακτές),
- Λοιπά σταθερά στοιχεία του πραγματικού χώρου που είναι χρήσιμα ως «χαρακτηριστικά σημεία» για την εξάρτηση (μέτρηση απόστασης) μιας θέσης στοιχείου του δικτύου.

Σημειώνεται ότι δεν είναι αποδεκτά ως σημεία εξάρτησης δένδρα, αυλόθυρες, παραπήγματα και γενικά στοιχεία μη μόνιμου χαρακτήρα, που συνήθως δεν απεικονίζονται στα Τοπογραφικά σχέδια του Εθνικού Κτηματολογίου και των λοιπών Φορέων.

A.17.8 Εργασίες πεδίου για την ορθή αποτύπωση και απεικόνιση των διαδρομών του δικτύου (Εξαρτήσεις)

Προκειμένου να εξασφαλισθεί η ορθή αποτύπωση και απεικόνιση των διαδρομών του δικτύου απαιτούνται οι σχετικές εργασίες πεδίου κατά τη διάρκεια της κατασκευής και η σύνταξη σχετικών σχεδίων που ονομάζονται Τοπογραφικά Σχέδια.

Τα στοιχεία που πρέπει να αποτυπωθούν τοπογραφικά είναι τα απαραίτητα χαρακτηριστικά σημεία, που προαναφέρθηκαν, δηλαδή τα άκρα των διαδρομών ή μεμονωμένα σημεία και τα στοιχεία εξάρτησης (οι αποστάσεις) των σημείων αυτών από σταθερά στοιχεία του εδάφους ή των κατασκευών που απεικονίζονται στο χρησιμοποιούμενο Τοπογραφικό Υπόβαθρο.

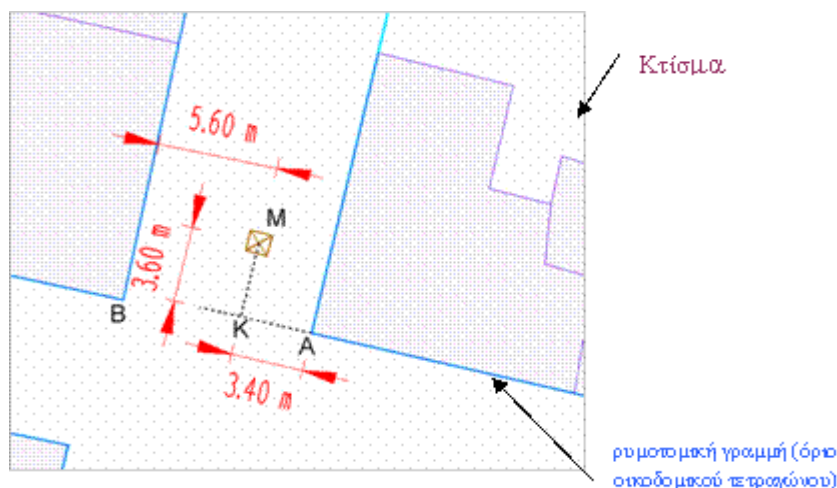
Τα στοιχεία του Τοπογραφικού Υποβάθρου (ΤΥ) που απεικονίζονται στα σχέδια, εξυπηρετούν το σαφή καθορισμό της θέσης των εγκαταστάσεων και διατάξεων του τηλεπικοινωνιακού δικτύου, υπάρχουν ως επίπεδα πληροφορίας (layers) στο υπόδειγμα του ψηφιακού αρχείου **Ergolavies Layers_OTE.las**, περιγράφονται στους κατωτέρω πίνακες Α17.2 και Α17.3 όπως αυτά εκάστοτε ισχύουν με βάση τις απαιτήσεις του ΟΤΕ για την αποτύπωση του δικτύου.

Όλα τα στοιχεία που αποτυπώνονται θα απεικονίζονται με ευκρίνεια επί των ανωτέρω σχεδίων και θα καταγράφεται ικανός αριθμός εξαρτήσεων, ώστε να είναι δυνατή η χάραξη στα σχέδια ή στο έδαφος, με γεωμετρική κατασκευή, των διαδρομών και των στοιχείων του τηλεπ/κού δικτύου.

Η αποτύπωση ενός χαρακτηριστικού σημείου Μ, συνίσταται στο να μετρηθούν οι οριζόντιες αποστάσεις από χαρακτηριστικά σημεία του Τοπογραφικού Υποβάθρου ή οι συντεταγμένες αυτού στο ΕΓΣΑ '87 με μέθοδο, με την οποία εξασφαλίζεται ακρίβεια καλύτερη των ± 50 cm. Ειδικότερα, οι οριζόντιες αυτές μετρήσεις μπορούν να πραγματοποιηθούν, κατά περίπτωση, με τους εξής τρόπους:

α) Χρήση ορθών προβολών από δύο σταθερά σημεία : Συνιστάται σε αστικές κυρίως περιοχές όπου υπάρχουν αρκετά σταθερά σημεία τοπογραφικού υποβάθρου και δεν είναι εφικτή η χρήση κατάλληλου GPS. Στην περίπτωση αυτή μετριέται η απόσταση ΑΚ (=3.40 m) και ΚΜ (=3.60 m), του προς αποτύπωση σημείου Μ (όπου Κ η προβολή του επί της προέκτασης της πλευράς του οικοδομικού τετραγώνου ή της ρυμοτομικής γραμμής).

Ομοίως εργαζόμαστε και για την εξάρτηση του σημείου Μ από τις ρυμοτομικές γραμμές που τέμνονται στο σταθερό σημείο Β του υποβάθρου.



Σχήμα Α17.1

β) Χρήση μεμονωμένων συντεταγμένων : Συνιστάται κυρίως σε περιαστικές και αγροτικές περιοχές και γενικά όπου είναι εφικτή η χρήση συστήματος GPS κατάλληλης ακρίβειας ή γεωδαιτικού σταθμού.

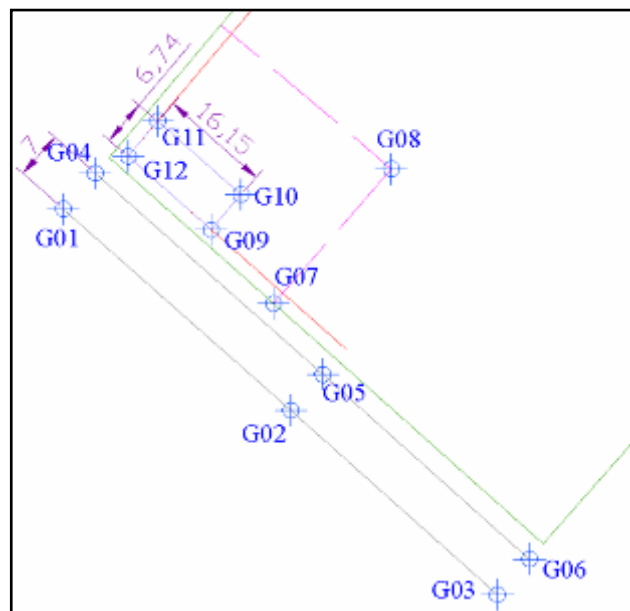
Στην περίπτωση αυτή παράλληλα με το σχέδιο (το οποίο θα πρέπει να έχει συνταχθεί με βάση τα οριζόμενα στην παρούσα και το εκάστοτε σχετικό υπόδειγμα του Παραρτήματος που την συνοδεύει), θα πρέπει να παραδίδεται ψηφιακά αλλά και σε εκτύπωση, κατάλληλα δομημένο αρχείο (txt) με τον κωδικό και τις συντεταγμένες (X, Y, Z), εκπεφρασμένες σε μέτρα, των χαρακτηριστικών σημείων του τοπογραφικού υποβάθρου και των χαρακτηριστικών σημείων των διαδρομών του τηλεπικοινωνιακού δικτύου, για τα οποία θα πρέπει να υπάρχει αμφιμονοσήμαντη αντιστοίχιση με το σχέδιο.

Τα δεκαδικά πεδία των συντεταγμένων θα διαχωρίζονται με τελεία, δεν απαιτείται να υπάρχει διαχωρισμός στις χιλιάδες και οι τρεις (3) στήλες [code, X(m), Y(m)] θα διαχωρίζονται με κόμμα μεταξύ τους, όπως φαίνεται στον κατωτέρω Πίνακα Α17.2, ο οποίος αποτελεί παράδειγμα σύνταξης του εν λόγω .txt αρχείου. Επίσης, θα πρέπει να υπάρχει κενή γραμμή στο .txt αρχείο μεταξύ χαρακτηριστικών σημείων που συναποτελούν διαφορετικά γραμμικά ή επιφανειακά αντικείμενα (δηλαδή τα σημεία G01, G02, G03, τα οποία ενωμένα δημιουργούν μία γραμμή, διακρίνονται από τα σημεία G04, G05, G06, τα οποία συναποτελούν άλλο γραμμικό αντικείμενο, με μία κενή γραμμή στο .txt αρχείο). Επιπλέον στην περίπτωση που τα χαρακτηριστικά σημεία ενωμένα δημιουργούν ένα κλειστό πολύγωνο (π.χ. κτίριο), θα πρέπει το πρώτο σημείο / κορυφή του εν λόγω αντικείμενου, να εμφανίζεται στο .txt αρχείο δυο φορές (δηλαδή στην περίπτωση του

πολυγώνου που αποτελείται από τα σημεία G09, G10, G11, G12 βλέπουμε στον Πίνακα A17.2 ότι το σημείο G09 εμφανίζεται στην αρχή και στο τέλος). Το Σχήμα A17.2 που ακολουθεί απεικονίζει τη μονοσήμαντη αντιστοίχιση των σημείων του Πίνακα A17.2 με το σχέδιο. Σημειώνεται ότι στον Πίνακα A17.2 μεταξύ των τριών διαφορετικών στηλών [code,X(m),Y(m)], που διαχωρίζονται με κόμμα, υπάρχει και κενό, το οποίο δεν είναι απαραίτητο να υφίσταται στο .txt αρχείο. Επίσης, στο Σχήμα A17.2, οι θέσεις και οι ονομασίες των σημείων εμφανίζονται μεγεθυμένες, για να είναι σαφής η αντιστοίχιση τους με τα δεδομένα του Πίνακα A17.2 και με το κείμενο της εν λόγω παραγράφου. Στα παραδοτέα σχέδια κάθε εργολαβίας θα εφαρμόζεται κατάλληλη μορφοποίηση, ώστε οι περιεχόμενες σε αυτά πληροφορίες να είναι σαφείς και αναγνώσιμες.

ΠΙΝΑΚΑΣ A17.1 : Παράδειγμα σύνταξης .txt αρχείου συν/νων χαρακτηριστικών σημείων

Code	X(m)	Y(m)
G01,	205490.34,	449605.89
G02,	205523.39,	449576.46
G03,	205553.44,	449549.55
G04,	205495.00,	449611.12
G05,	205528.05,	449581.69
G06,	205558.11,	449554.77
G07,	205520.91,	449592.07
G08,	205538.02,	449611.74
G09,	205511.83,	449602.83
G10,	205516.15,	449608.00
G11,	205504.09,	449618.74
G12,	205499.77,	449613.57
G09,	205511.83,	449602.83



Σχήμα A17.2

Σημεία πρέπει να λαμβάνονται κατά μήκος ευθύγραμμων τμημάτων με “βήμα λήψης” ανάλογα με την κλίμακα απόδοσης, ενώ πυκνότερα σημεία θα πρέπει να λαμβάνονται σε όλα τα καμπύλα τμήματα καθώς και σε χαρακτηριστικά σημεία καμπής ώστε να αποδίδεται με τον καλύτερο δυνατό τρόπο η οριζοντιογραφία.

Τα σταθερά στοιχεία του τοπογραφικού υποβάθρου (π.χ. τα σημεία Α, Β του παραπάνω σχήματος Γ1.1) πρέπει είναι τέτοια ώστε να αναγνωρίζονται εύκολα ότι πρόκειται για τα ίδια σημεία τόσο στο σχέδιο όσο και στο έδαφος. Τα στοιχεία αυτά μπορεί, κατά προτεραιότητα, να είναι:

- (i) **Ρυμοτομική Γραμμή** (υλοποιημένη με την μορφή μαντρότοιχου, ή συρματοπλέγματος, ή ξερολιθιάς κλπ),
- (ii) **Ακμή ή πλευρά κτιρίου** που τέμνει το έδαφος (όχι μπαλκόνια),
- (iii) **Ρείθρο πεζοδρομίου** σε περιπτώσεις που δεν διακρίνονται τα προηγούμενα, εφόσον απεικονίζεται στο σχέδιο της Μελέτης ή στο τοπογραφικό υπόβαθρο που έχει διατεθεί στον Ανάδοχο. Διαφορετικά, για να χρησιμοποιηθεί, θα πρέπει να αποτυπώνεται με την ακρίβεια του υπό σύνταξη σχεδίου,
- (iv) **Άξονας οδού ή Όριο Οδού** (απόληξη του διαμορφωμένου οδοστρώματος ή του πλάτους του χωματόδρομου) στις περιπτώσεις περιοχών εκτός οικισμών ή εκτός σχεδίου οικιστικών περιοχών,
- (v) **Άκρα τεχνικών έργων** (π.χ. γεφυρών, σηράγγων κλπ) που αναγνωρίζονται στο διαθέσιμο υπόβαθρο,
- (vi) **Σημειακά στοιχεία ΟΤΕ** (π.χ. στύλος ή κατανεμητής καλωδίων ή ΟΝΥ).

Σημεία, όπως στύλοι της ΔΕΗ, εικονοστάσια, δείκτες χιλιομετρικών αποστάσεων κλπ πρέπει να αποφεύγονται διότι μεταβάλλονται εύκολα και δεν απεικονίζονται στα διαθέσιμα τοπογραφικά υπόβαθρα από τους φορείς της Χώρας.

Σε κάθε περίπτωση στο σχέδιο θα αναγράφονται οι απαραίτητες εξαρτήσεις της διαδρομής του δικτύου από τα ανωτέρω στοιχεία του Τοπογραφικού Υποβάθρου, όπως φαίνεται στα σχετικά υποδείγματα των σχεδίων του Παραρτήματος της παρούσας.

Επισημαίνεται ότι εξαρτήσεις θα λαμβάνονται τόσο για τα νέα στοιχεία του Δικτύου που κατασκευάστηκαν με το συγκεκριμένο Έργο, όσο και για οποιοσδήποτε μεταβολές ή τροποποιήσεις προϋπάρχουσας του Έργου αυτού υποδομής.

Σε περίπτωση μεταβολής υφιστάμενων στοιχείων του Δικτύου ή κατασκευής νέων στοιχείων επέκτασης του υφιστάμενου Δικτύου, θα πρέπει οι δυο αυτές καταστάσεις (Τροποποίηση Υφιστάμενης ή Νέα) να διακρίνονται στο σχέδιο, τόσο μεταξύ τους όσο και με τα στοιχεία του υφιστάμενου δικτύου που δεν μεταβάλλονται με το συγκεκριμένο Έργο και να αποτυπώνονται σε διαφορετικά επίπεδα πληροφορίας (Layers). Στον πίνακα A17.2 γίνεται διάκριση των τριών διαφορετικών καταστάσεων στην ονομασία των Layers (π.χ. το Layer «KK_Y» αντιστοιχεί στην υφιστάμενη κατάσταση των στοιχείων του Κατανεμητή Καλωδίων, το Layer «KK_T» αντιστοιχεί στην τροποποίηση στοιχείων Υφιστάμενου Κατανεμητή Καλωδίων και το Layer «KK_N» αναφέρεται στα στοιχεία εγκατάστασης νέου Κατανεμητή Καλωδίων). Επισημαίνεται ότι στα τροποποιούμενα στοιχεία δικτύου συμπεριλαμβάνονται και εκείνα που έχουν καταργηθεί με το συγκεκριμένο Έργο, τα οποία θα πρέπει να απεικονίζονται με το αντίστοιχο σύμβολο στο σχετικό Οριστικό Καλωδιακό Σχέδιο, με σκοπό την ορθή ενημέρωση της Βάσης Δεδομένων στη συνέχεια.

Τα αντικείμενα του δικτύου για τα οποία θα πρέπει να υπάρχουν εξαρτήσεις των θέσεων αυτών στο σχέδιο φαίνονται στον παρακάτω Πίνακα A17.2.

ΠΙΝΑΚΑΣ A17.2

Αντικείμενα Δικτύου	Γεωμετρία αποτύπωσης	Παρατηρήσεις
KK_Y	Γραμμή, Σημείο, Κείμενο	Polyline, Point, Text Η Γραμμή θα απεικονίζει το όριο κάλυψης του Κατανεμητή, το Σημείο τη Θέση του και το Κείμενο θα αντιστοιχεί στην Επισημείωσή του.
KK_T	Γραμμή, Σημείο, Κείμενο	Polyline, Point, Text Η Γραμμή θα απεικονίζει το όριο κάλυψης του Κατανεμητή, το Σημείο τη Θέση του και το Κείμενο θα αντιστοιχεί στην Επισημείωσή του.
KK_N	Γραμμή, Σημείο, Κείμενο	Polyline, Point, Text Η Γραμμή θα απεικονίζει το όριο κάλυψης του Κατανεμητή, το Σημείο τη Θέση του και το Κείμενο θα αντιστοιχεί στην Επισημείωσή του.
ONU_Y	Γραμμή, Σημείο, Κείμενο	Polyline, Point, Text Η Γραμμή θα απεικονίζει το όριο κάλυψης της ΟΝΥ, το Σημείο τη Θέση της και το Κείμενο θα αντιστοιχεί στην Επισημείωσή της.

ONU_T	Γραμμή, Σημείο, Κείμενο	Polyline, Point, Text	Η Γραμμή θα απεικονίζει το όριο κάλυψης της ONU, το Σημείο τη Θέση της και το Κείμενο θα αντιστοιχεί στην Επισημείωσή της.
ONU_N	Γραμμή, Σημείο, Κείμενο	Polyline, Point, Text	Η Γραμμή θα απεικονίζει το όριο κάλυψης της ONU, το Σημείο τη Θέση της και το Κείμενο θα αντιστοιχεί στην Επισημείωσή της.
CAB_Y	Γραμμή, Σημείο, Κείμενο	Polyline, Point, Text	Η Γραμμή θα απεικονίζει το όριο κάλυψης της Καμπίνας, το Σημείο τη Θέση της και το Κείμενο θα αντιστοιχεί στην Επισημείωσή της.
CAB_T	Γραμμή, Σημείο, Κείμενο	Polyline, Point, Text	Η Γραμμή θα απεικονίζει το όριο κάλυψης της Καμπίνας, το Σημείο τη Θέση της και το Κείμενο θα αντιστοιχεί στην Επισημείωσή της.
CAB_N	Γραμμή, Σημείο, Κείμενο	Polyline, Point, Text	Η Γραμμή θα απεικονίζει το όριο κάλυψης της Καμπίνας, το Σημείο τη Θέση της και το Κείμενο θα αντιστοιχεί στην Επισημείωσή της.
DIADR_Y	Γραμμή, Σημείο, Κείμενο	Polyline, Point, Text	Η Γραμμή θα απεικονίζει τη Θέση της Διαδρομής τα σημεία τα άκρα της και τα Κείμενα θα αντιστοιχούν στις Επισημείωσεις της Διαδρομής και των άκρων της.
DIADR_T	Γραμμή, Σημείο, Κείμενο	Polyline, Point, Text	Η Γραμμή θα απεικονίζει τη Θέση της Διαδρομής τα σημεία τα άκρα της και τα Κείμενα θα αντιστοιχούν στις Επισημείωσεις της Διαδρομής και των άκρων της.
DIADR_N	Γραμμή, Σημείο, Κείμενο	Polyline, Point, Text	Η Γραμμή θα απεικονίζει τη Θέση της Διαδρομής, τα σημεία τα άκρα της και τα Κείμενα θα αντιστοιχούν στις Επισημείωσεις της Διαδρομής και των άκρων της.
diastaseis	Γραμμή	Line, Text	Η Γραμμή θα απεικονίζει την διάσταση και το Κείμενο θα αντιστοιχεί στην απόσταση σε μέτρα.
stylos	Σημείο	Point	Το σημείο θα απεικονίζει το στύλο του ΟΤΕ.

Τα αντικείμενα του τοπογραφικού υποβάθρου, τα οποία θα πρέπει να αποτυπώνονται στα σχέδια, ανάλογα με την περιοχή του Έργου (αστικές/περιαστικές - κλίμακα 1/1000, λοιπές περιοχές - κλίμακα 1/5000), φαίνονται στον κατωτέρω Πίνακα Α17.3.

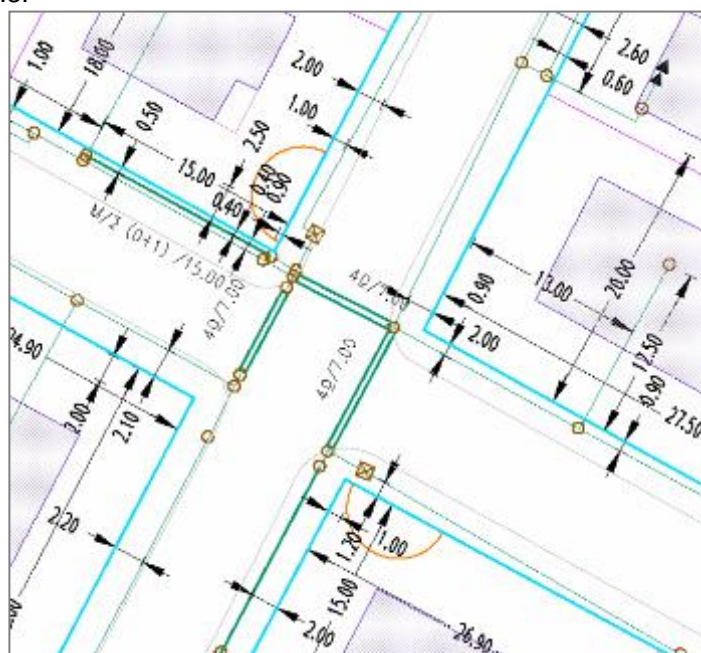
ΠΙΝΑΚΑΣ Α17.3

<u>Αντικείμενα Τ. Υ.</u>	<u>Γεωμετρία Αποτύπωσης</u>		<u>Παρατηρήσεις</u>
pinakida_plaisio	Γραμμή	Line	Όριο Πινακίδας Διανομής
pinakida_keimeno	Κείμενο	Text	Αύξων αριθμός Πινακίδας Διανομής
topwnumio	Κείμενο	Text	Ονομασία οικισμών
odos_epishmeiwsh	Κείμενο	Text	Ονομασία της Οδού, η οποία θα αναγράφεται στο Σχέδιο με συγκεκριμένη τυποποίηση βάσει των οδηγιών του Παραρτήματος
odos_axonas	Γραμμή	Line	Είναι γραμμικό αντικείμενο, το οποίο θα σχεδιάζεται βάσει συγκεκριμένων προδιαγραφών που περιγράφονται στο Παράρτημα.
odos_oria	Γραμμή	Line	Είναι γραμμικό αντικείμενο, το οποίο θα σχεδιάζεται βάσει συγκεκριμένων

			προδιαγραφών που περιγράφονται στο Παράρτημα.
GPS_epishmeiwsh	Κείμενο	Text	Κωδικός σημείου ελέγχου GPS
GPS_thesi	Σημείο	Point	Θέση του Σημείου ελέγχου GPS
1000_oikodomiko_tetragwno	Γραμμή	Polyline	Όρια οικοδομικού τετραγώνου κλίμακας 1:1000
1000_rumotomikh_grammh	Γραμμή	Polyline	Γραμμικό αντικείμενο που αντιστοιχεί στη Ρυμοτομική Γραμμή κλίμακας 1:1000
1000_rg_mandrotoixos	Γραμμή	Line	Γραμμικό αντικείμενο που αποτελεί στοιχείο ρυμοτομίας (μαντρότοιχος) κλίμακας 1:1000
1000_rg_surmatoperifraxh	Γραμμή	Line	Γραμμικό αντικείμενο που αποτελεί στοιχείο ρυμοτομίας (συρματοπερίφραξη) κλίμακας 1:1000
1000_rg_xerolithia	Γραμμή	Line	Γραμμικό αντικείμενο που αποτελεί στοιχείο ρυμοτομίας (ξερολιθιά) κλίμακας 1:1000
1000_ktirio_orio	Επιφάνεια	Area	Είναι πολύγωνο, το οποίο απεικονίζει τη βάση του κτιρίου, χωρίς την ύπαρξη μπαλκονιών κλίμακας 1:1000
1000_ktirio_proswpo	Γραμμή	Line	Είναι γραμμικό αντικείμενο που απεικονίζει τις προσόψεις των κτιρίων με τις πλαϊνές πλευρές (έως και 5.00 μ) κλίμακας 1:1000
1000_pezodromio	Γραμμή	Line	Είναι γραμμικό αντικείμενο που αντιστοιχεί στο πεζοδρόμιο κλίμακας 1:1000
1000_texnika_erga	Γραμμή	Line	Είναι γραμμικό αντικείμενο (π.χ. γέφυρα, ανισόπεδος κόμβος, λιμενικές εγκαταστάσεις, σήραγγα, φράγμα, κτλ) κλίμακας 1:1000
1000_sidhrotroxies	Γραμμή	Line	Είναι γραμμικό αντικείμενο (π.χ. γραμμή ΟΣΕ, ΗΣΑΠ, ΜΕΤΡΟ, τραμ, προαστιακού) κλίμακας 1:1000
1000_ydata	Γραμμή	Line	Είναι γραμμικό αντικείμενο (π.χ. ακτογραμμή, ποταμός-όχθη, ποταμός-κοίτη, ρέμα-χείμαρρος, κτλ) κλίμακας 1:1000
1000_morfologia	Γραμμή	Line	Είναι γραμμικό αντικείμενο (π.χ. φρύδι και πόδι πρानούς) κλίμακας 1:1000
5000_oikodomiko_tetragwno	Γραμμή	Polyline	Όρια οικοδομικού τετραγώνου κλίμακας 1:5000
5000_rumotomikh_grammh	Γραμμή	Polyline	Γραμμικό αντικείμενο που αντιστοιχεί στη Ρυμοτομική Γραμμή κλίμακας 1:5000
5000_rg_mandrotoixos	Γραμμή	Line	Γραμμικό αντικείμενο που αποτελεί στοιχείο ρυμοτομίας (μαντρότοιχος) κλίμακας 1:5000
5000_rg_surmatoperifraxh	Γραμμή	Line	Γραμμικό αντικείμενο που αποτελεί στοιχείο ρυμοτομίας (συρματοπερίφραξη) κλίμακας 1:5000
5000_rg_xerolithia	Γραμμή	Line	Γραμμικό αντικείμενο που αποτελεί στοιχείο ρυμοτομίας (ξερολιθιά) κλίμακας 1:5000
5000_ktirio_orio	Επιφάνεια	Area	Είναι πολύγωνο, το οποίο απεικονίζει τη βάση του κτιρίου, χωρίς την ύπαρξη μπαλκονιών κλίμακας

			1:5000
5000_ktirio_proswpo	Γραμμή	Line	Είναι γραμμικό αντικείμενο που απεικονίζει τις προσόψεις των κτιρίων με τις πλαϊνές πλευρές (έως και 5.00 μ) κλίμακας 1:5000
5000_pezodromio	Γραμμή	Line	Είναι γραμμικό αντικείμενο που αντιστοιχεί στο πεζοδρόμιο κλίμακας 1:5000
5000_texnika_erga	Γραμμή	Line	Είναι γραμμικό αντικείμενο (π.χ. γέφυρα, ανισόπεδος κόμβος, λιμενικές εγκαταστάσεις, σήραγγα, φράγμα, κτλ) κλίμακας 1:5000
5000_sidhrotroxies	Γραμμή	Line	Είναι γραμμικό αντικείμενο (π.χ. γραμμή ΟΣΕ, ΗΣΑΠ, ΜΕΤΡΟ, τραμ, προαστιακού) κλίμακας 1:5000
5000_ydata	Γραμμή	Line	Είναι γραμμικό αντικείμενο (π.χ. ακτογραμμή, ποταμός- όχθη, ποταμός-κοίτη, ρέμα-χείμαρρος, κτλ) κλίμακας 1:5000
5000_morfologia	Γραμμή	Line	Είναι γραμμικό αντικείμενο (π.χ. φρύδι και πόδι πρανούς) κλίμακας 1:5000

Σημεία, όπως άκρα διαδρομών (π.χ. φρεάτια σωληνώσεων) καθώς και χαρακτηριστικά σημεία κατασκευής του δικτύου, που βρίσκονται κοντά σε διασταυρώσεις οδών, πρέπει να είναι εξαρτημένα από τις δύο πλησιέστερες ρυμοτομικές γραμμές ως τομή δυο παράλληλων προς αυτές ευθειών (ανωτέρω σχήμα A17.1) ή από τουλάχιστον δυο πλησιέστερες γωνίες οικοδομικών τετραγώνων. Γενικά πρέπει να αποφεύγεται η εξάρτηση από σταθερό σημείο ιδιαίτερα απομακρυσμένο ή άλλου οικοδομικού τετραγώνου (κατ' εξαίρεση θα χρησιμοποιούνται τα απομακρυσμένα αυτά σημεία μόνο όταν δεν είναι εφικτή η εξάρτηση από αλλά πλησιέστερα). Παραδείγματα εξαρτήσεων φαίνονται στο ακόλουθο σχήμα A17.3.



Σχήμα A17.3

A.17.9 Στοιχεία διατιθέμενα από τον ΟΤΕ στον Ανάδοχο

Σε κάθε περίπτωση ο Ανάδοχος θα λαμβάνει από τον ΟΤΕ τα παρακάτω στοιχεία για την υποβοήθηση της σχεδίασης και την τήρηση ενιαίας τυποποίησης των Οριστικών Σχεδίων που θα συνταχθούν από αυτόν:

1. Ψηφιακό αρχείο *Ergolavies layers_OTE.las*

2. Ψηφιακό αρχείο *Ergolavies Ypomnhma_OTE.dwg*
3. Ψηφιακό αρχείο *GGRS87_OTE.txt*
4. Σύμβολα του τηλεπικοινωνιακού δικτύου σε ψηφιακή ή αναλογική μορφή.
5. Ψηφιακό αρχείο "*Area Filename*"_OTE.dwg με το τοπογραφικό υπόβαθρο της περιοχής του Έργου εφόσον υπάρχει στο Σύστημα "*GIS ΔΙΚΤΥΩΝ*" του Οργανισμού (δηλώνεται στην Τεχνική Περιγραφή του Έργου). Στο ίδιο αρχείο θα περιλαμβάνονται και οι θέσεις των υφισταμένων υποδομών του τηλεπικοινωνιακού δικτύου (διαδρομές) της περιοχής του Έργου καθώς και οι θέσεις των υπαιθρίων Κατανεμητών/Καμπινών Καλωδίων, εφόσον τα στοιχεία αυτά υπάρχουν στο Σύστημα.

A.17.10 Επιμετρήσεις

Αναφέρονται στον υπολογισμό των ποσοτήτων, με βάση τις οποίες θα υπολογιστεί η δαπάνη για τη λήψη των απαραίτητων στοιχείων κατά την αποτύπωση και τη σύνταξη των Οριστικών Σχεδίων (Καλωδιακών και Τοπογραφικών Διαδρομών), όπως προβλέπεται ανωτέρω. Οι ποσότητες αυτές είναι:

- α. Μήκος διαδρομών τηλεπικοινωνιακού δικτύου, όταν υπάρχει κατάλληλο Τοπογραφικό Υπόβαθρο, είτε από το Σύστημα "*GIS ΔΙΚΤΥΩΝ*" είτε από άλλους φορείς.
- β. Μήκος διαδρομών τηλεπικοινωνιακού δικτύου, όταν δεν υπάρχει κατάλληλο Τοπογραφικό Υπόβαθρο, το οποίο θα δημιουργηθεί από τον Ανάδοχο.

Για την επιμέτρηση των ανωτέρω εργασιών προβλέπεται στο Τιμολόγιο του Έργου τιμή ανά μέτρο μήκους αποτυπωμένης τάφρου και λαμβάνεται υπόψη το συνολικό μήκος της τάφρου, που έχει αποτυπωθεί. Σημειώνεται ότι η αποτύπωση τμημάτων υφισταμένης τάφρου, που σχετίζεται με την τάφρο που κατασκευάζεται, θα επιμετρείται και θα πληρώνεται μόνον όταν γίνεται κατόπιν ρητής εντολής της Ελέγχουσας Επιχειρησιακής Μονάδας (π.χ. σε περιπτώσεις που δεν υπάρχουν τοπογραφικά στοιχεία για τις υφιστάμενες τάφρους και είναι απαραίτητη η αποτύπωσή τους για την πληρότητα των τοπογραφικών σχεδίων).

ΜΕΡΟΣ Β΄ ΔΙΚΤΥΑΚΕΣ ΕΡΓΑΣΙΕΣ

ΤΜΗΜΑ 1^ο – ΣΥΜΜΕΤΡΙΚΑ ΚΑΛΩΔΙΑ

B.1 ΓΕΝΙΚΑ

B.1.1 Αντικείμενο των Δικτυακών Εργασιών σε Αστικά Δίκτυα Συμμετρικών Καλωδίων

Οι δικτυακές εργασίες έχουν ως κύριο στόχο την κατασκευή συνδέσεων γαλβανικής συνέχειας, από τα όρια τερματισμού των οριολωρίδων του Γενικού Κατανεμητή μέχρι τα όρια τερματισμού στα “κουτιά διανομής” σύμφωνα τις τεχνικές απαιτήσεις του ΟΤΕ.

Το παρόν μέρος της Τεχνικής Περιγραφής Έργων Τηλεπικοινωνιακού Δικτύου, καλύπτει το σύνολο των δικτυακών εργασιών, που εκτελούνται σήμερα και σχετίζονται με την χρήση χάλκινων συμμετρικών καλωδίων στο Αστικό Δίκτυο.

Σε περίπτωση που οι οδηγίες του παρόντος τεύχους δεν καλύπτουν πλήρως τις τεχνικές λεπτομέρειες για την άρτια και έντεχνη κατασκευή των δικτυακών εργασιών, ο Ανάδοχος υποχρεούται να συμμορφώνεται σε σχετικές πρόσθετες οδηγίες και υποδείξεις της Ελέγχουσας Επιχειρησιακής Μονάδας.

Για την πλήρη κατανόηση των όσων θα αναφερθούν στη συνέχεια δίνονται παρακάτω οι ορισμοί κάποιων βασικών όρων, οι οποίοι χρησιμοποιούνται συχνά και περιγράφεται μια τυπική διάρθρωση του αστικού δικτύου.

B.1.2 Ορισμοί

Αστικό Δίκτυο

Το σύνολο των τηλεπικοινωνιακών συνδέσεων (γαλβανικών και οπτικών) μέσω των οποίων επιτυγχάνεται η επικοινωνία των συνδρομητικών συσκευών με το Τηλεφωνικό Κέντρο.

Γενικός Κατανεμητής

Σύστημα μεταλλικών ικριωμάτων, σε ειδική αίθουσα του Τηλεφωνικού Κέντρου, από τη μία πλευρά του οποίου (κατακόρυφη) ξεκινούν τα καλώδια του εξωτερικού δικτύου, ενώ στην άλλη (οριζόντια) καταλήγουν οι καλωδιώσεις του ενεργού εξοπλισμού πλευράς Κέντρου.

Κύριο Δίκτυο (ΚΔ)

Το σύνολο των χάλκινων συμμετρικών καλωδίων που ξεκινούν από το Γενικό Κατανεμητή και τερματίζουν στους υπαίθριους Κατανεμητές Καλωδίων (ΚV).

Υπαίθριοι Κατανεμητές Καλωδίων (ή ΚV)

Υπαίθρια μεταλλικά ή πλαστικά ερμάρια, τοποθετημένα σε κατάλληλες θέσεις, στα οποία τερματίζουν χάλκινα συμμετρικά καλώδια του κυρίου δικτύου και ξεκινούν τα χάλκινα συμμετρικά καλώδια του δικτύου διανομής.

Δίκτυο Διανομής ή Απερχόμενο Δίκτυο (ΔΔ)

Το σύνολο των χάλκινων συμμετρικών καλωδίων που ξεκινούν από τους Υπαίθριους Κατανεμητές Καλωδίων και καταλήγουν στα Κουτιά Διανομής ή σε Εσωτερικό Κατανεμητή («Εισαγωγή» σε κτίριο).

Κουτιά Διανομής

Διατάξεις στις οποίες τερματίζει το Δίκτυο Διανομής και από τις οποίες ξεκινούν οι Συνδρομητικές Γραμμές προς τις τηλεφωνικές υποδοχές στο χώρο του συνδρομητή.

Διακρίνονται σε επίτοιχους ακραίους διακλαδωτές (box), κουτιά μεταφοράς (κασέτες) και εσωτερικούς κατανεμητές για χρήση σε εισαγωγές πολυκατοικιών.

Σταθερό Δίκτυο

Χάλκινα συμμετρικά καλώδια, που ξεκινούν από τον Γενικό Κατανεμητή του Α/Κ και τερματίζονται απευθείας στα κουτιά διανομής (χωρίς την μεσολάβηση υπαίθριων κατανεμητών καλωδίων).

Ζευκτικά Καλώδια

Καλώδια (συνήθως οπτικών ινών, σπανιότερα χάλκινων συμμετρικών καλωδίων) που συνδέουν (ζευγνύουν) δύο Τηλεφωνικά Κέντρα.

Οριολωρίδες, Ακροκιβώτια (Τεστίνες) και Στοιχεία Τερματισμού 10 ζευγών

Προορίζονται για τον τερματισμό των καλωδίων στο Γενικό Καταναμητή και τους Υπαίθριους Καταναμητές Καλωδίων αντίστοιχα. Στους Υπαίθριους Καταναμητές Καλωδίων νεότερου τύπου χρησιμοποιούνται στοιχεία τερματισμού 10 ζευγών τύπου KRONE, που βασίζονται στην τεχνική «επαφής με μετατόπιση της μόνωσης του αγωγού» (IDC – Insulation Displacement Contact)

Φρεάτιο Εισαγωγής

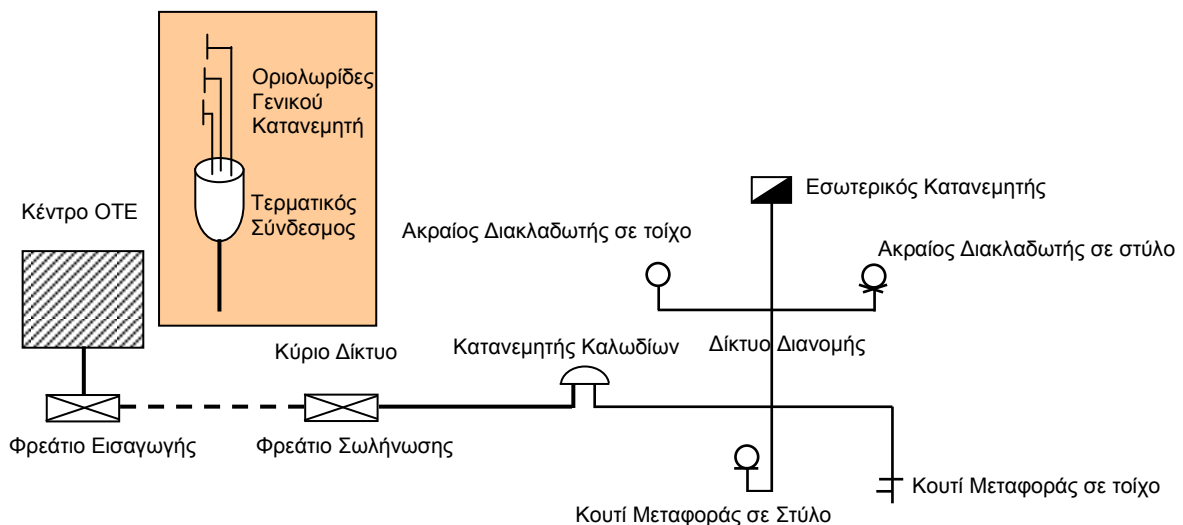
Φρεάτιο ακριβώς έξω από το κτίριο του Τηλεφωνικού Κέντρου, στο οποίο καταλήγουν όλα τα καλώδια του κυρίου δικτύου και μέσω αυτού εισάγονται στο κτίριο και τερματίζονται στο Γενικό Καταναμητή.

Συγκεντρωτής Γραμμών

Διάταξη, με την οποία επιτυγχάνεται η αυτόματη σύνδεση στο Αστικό Κέντρο καθορισμένου αριθμού συνδρομητών (27 ή 52 ή 97) μέσω αριθμού γραμμών ζεύξης πολύ μικρότερου από τον αριθμό των συνδρομητών.

Διάρθρωση Αστικού Δικτύου

Με βάση τα παραπάνω η τυπική δομή ενός αστικού δικτύου περιγράφεται στο σχήμα Β1.1.



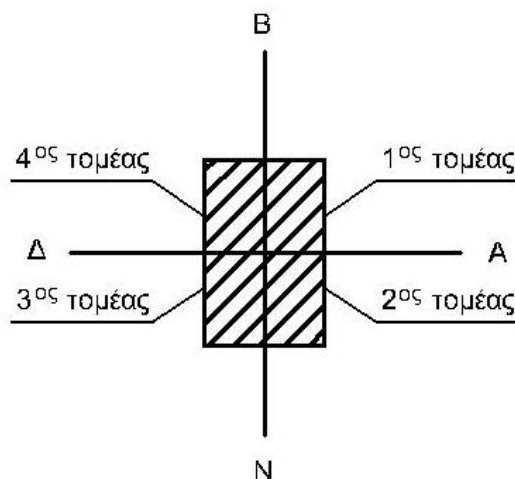
Σχήμα Β1.1 Σχηματική περιγραφή ανάπτυξης αστικού δικτύου.

Αρίθμηση Καλωδίων

Αριθμούνται μόνον τα καλώδια του κυρίου δικτύου με διψήφιο αριθμό 01, 02,.....10, 11 κ.ο.κ. Κάθε νέο καλώδιο παίρνει τον αμέσως επόμενο αύξοντα αριθμό. Σαν καλώδια κυρίου δικτύου θεωρούνται και τα καλώδια του σταθερού δικτύου.

Αρίθμηση Υπαίθριων Καταναμητών Καλωδίων (KV)

Με δύο άξονες που τέμνονται κάθετα στη θέση του Αστικού Κέντρου (κατεύθυνση Βορράς – Νότος και Ανατολή – Δύση) η τερματική περιοχή χωρίζεται σε 4 τομείς που αριθμούνται όπως φαίνεται στο σχήμα Β1.2.



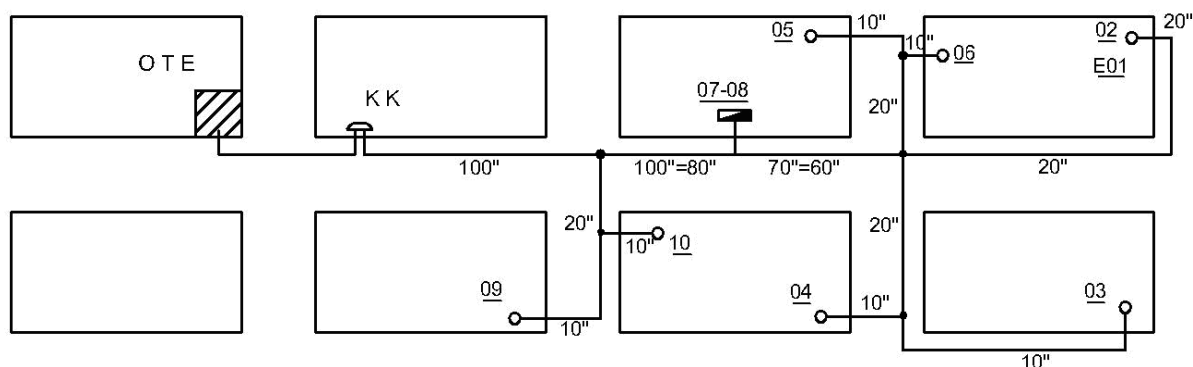
Σχήμα Β1.2 Αρίθμηση Υπαίθριων Κατανεμητών Καλωδίων

Οι κατανεμητές καλωδίων του πρώτου τομέα παίρνουν τους αριθμούς 101, 102, 103, κ.ο.κ., του δεύτερου 201, 202, 203, ...κ.ο.κ. Οι πλησιέστεροι προς το Κέντρο κατανεμητές παίρνουν τη μικρότερη αρίθμηση.

Αρίθμηση Κουτιών Διανομής (Κ.Δ.).

Αριθμούνται χωριστά για κάθε κατανεμητή καλωδίων (ΚV) κατά κλάδους των 10 ζευγών με διψήφιο αριθμό 01, 02,45. Η αρίθμηση αρχίζει από το πλέον απομακρυσμένο Κ.Δ. και συνεχίζει αυξανόμενη προς τον ΚV.

Έτσι σε ένα συμπληρωμένο πλήρως ΚV το πλησιέστερο προς αυτόν Κ.Δ. έχει αριθμό 45. Στο σχήμα Β1.3 δίδεται η κατανομή των ζευγών ενός καλωδίου διανομής.



Σχήμα Β1.3 Αρίθμηση κουτιών διανομής σε καλώδιο διανομής 100 ζευγών

Τα ζεύγη 1- 10 αποτελούν εφεδρεία (Ε 01)

1. Τα ζεύγη 11 – 20 καταλήγουν στον ΑΔ 02
2. Τα ζεύγη 21 – 30 καταλήγουν στον ΑΔ 03
3. Τα ζεύγη 91 – 100 καταλήγουν στον ΑΔ 10.

Β.1.3 Διάκριση Δικτυακών Εργασιών

Οι Δικτυακές εργασίες διακρίνονται σε:

- Εγκατάσταση (τοποθέτηση) καλωδίων χαλκού σε υφιστάμενες ή νέες τάφρους με άμεση ταφή ή εντός σωληνώσεων όλων των τύπων (στεγανές σωληνώσεις, και οργανωμένες ή εκφυλισμένες μικροσωληνώσεις, ή Μ/Τ όπως περιγράφονται στα κεφάλαια Α1, Α2 και Α3 του πρώτου μέρους των παρόντων Τεχνικών Προδιαγραφών Έργων Τηλεπ/κού Δικτύου ΤΕΠΚΕΤΥΔ), ή σε εναέριες Τηλεπικοινωνιακές Γραμμές.

- Κατασκευή συνδέσμων (μουφών) καλωδίων χαλκού των κατά τα παραπάνω τοποθετούμενων καλωδίων.
- Κατάλληλο τερματισμό των καλωδίων χαλκού στο Γενικό Κατανεμητή του Α/Κ, στους Υπαίθριους Κατανεμητές Καλωδίων (ΚV) καθώς και στους διάφορους τύπους Κουτιών Διανομής (ακραιοί διακλαδωτές, κουτιά μεταφοράς, εισαγωγές οικοδομών, κουτιά διανομής νέου τύπου).

Στην ενότητα αυτή των δικτυακών εργασιών περιλαμβάνονται και άλλες σχετικές εργασίες, όπως οι γειώσεις καλωδίων και λοιπών εγκαταστάσεων δικτύου, διάφορες εργασίες εναέριου δικτύου καθώς επίσης η κατασκευή και η αποξήλωση μικτονομήσεων στα ΚV και στο Γενικό Κατανεμητή.

B.2 ΚΑΛΩΔΙΑ

B.2.1 Είδη Συμμετρικών Καλωδίων

Τα συμμετρικά καλώδια χάλκινων διπλαγωγών, που χρησιμοποιούνται στο δίκτυο πρόσβασης, διαφοροποιούνται ως προς:

α. Το υλικό μόνωσης των αγωγών:

- Καλώδια χάρτινης μόνωσης (Καλώδια χάρτου)
- Καλώδια πλαστικής μόνωσης (Καλώδια πλαστικά)

ΣΗΜΕΙΩΣΗ: Δεν τοποθετούνται πλέον καλώδια χάρτινης μόνωσης. Υπάρχουν βέβαια τα υφιστάμενα, στα οποία αναγκαστικά θα γίνονται δικτυακές εργασίες (σύνδεσμοι).

Τα καλώδια πλαστικής μόνωσης διακρίνονται περαιτέρω σε στεγνά και σε jelly filled (όταν μεταξύ των μονωμένων αγωγών υπάρχει πετρελαϊκή μάζα - jelly - πλήρωσης των κενών).

β. Τη διάμετρο των αγωγών τους:

Φ 0,4 ή 0,6 ή 0,8 ή 0,9 mm

γ. Τη χωρητικότητά τους (πλήθος διπλαγωγών):

Από 2 διπλαγωγούς ή ζεύγη (συμβολισμός 2'') μέχρι το πολύ 2.400 διπλαγωγούς (συμβολισμός 2.400'').

Επισημαίνεται ότι τα υπόγεια καλώδια χάρτινης και πλαστικής μόνωσης (εκτός από τα εναέρια) με διαμέτρους αγωγών Φ 0,4 mm ή Φ 0,6 mm ή Φ 0,8 mm και χωρητικότητα από 50 ζεύγη και πάνω διαθέτουν και εφεδρικά ζεύγη. Έτσι, η πραγματική τους χωρητικότητα είναι: 52'' αντί 50'', 72'' αντί 70'', 102'' αντί 100'', 156'' αντί 150'', 208'' αντί 200'', 312'', 408'', 510'', 612'', 816'', 1.020'', 1.224'', 1.428'', 1.632'', 1.836'', 2.040'' και 2.448''.

Εκτός από τα εφεδρικά ζεύγη, στους ως άνω τύπους στεγνών πλαστικών καλωδίων περιλαμβάνονται και "τετράδες επίβλεψης" στις ποσότητες του πίνακα B2.1.

Πίνακας B2.1 Πίνακας Τετράδων Επίβλεψης Συμμετρικών Καλωδίων

Πλήθος ζευγών του Καλωδίου	Αριθμός τετράδων επίβλεψης
100, 200, 300	1
400	2
600	3
800, 1.000	4
1.200	5
1.600	6
2.000	8
2.400	10

δ. Τη θέση τοποθέτησης:

- Καλώδια σωλήνωσης
Τα καλώδια σωλήνωσης με πλαστική μόνωση αγωγών είναι μη οπλισμένα και συνήθως στεγνά, χωρίς όμως να αποκλείονται και μη οπλισμένα jelly filled. Τα χάρτινης μόνωσης έχουν συνήθως μεταλλικό μανδύα από κράμα μόλυβδου, χωρίς να αποκλείεται όμως η ύπαρξη και πλαστικού μανδύα, πάνω από το μολυβδομανδύα.
- Υπόγεια καλώδια (χρησιμοποιείται πρόσθετος εξωτερικός προστατευτικός μανδύας από πλαστικό υλικό PVC ή PE - πάνω από το μολυβδομανδύα – προκειμένου για καλώδια χάρτινης μόνωσης, ή από PE προκειμένου για τα καλώδια με πλαστική μόνωση).
- Υπόγεια καλώδια οπλισμένα.

Στα καλώδια χάρτινης μόνωσης μεταξύ του μολυβδομανδύα και του εξωτερικού προστατευτικού μανδύα PVC ή PE παρεμβάλλεται προστασία από χαλυβοταινίες.

Στα οπλισμένα πλαστικά καλώδια ο οπλισμός παρεμβάλλεται μεταξύ δύο πλαστικών μανδύων.

- Εναέρια αυτοστήρικτα καλώδια σχήματος «8» μη οπλισμένα (πρόκειται για καλώδια με μόνωση αγωγών από PE, ενσωματωμένο συρματόσχοινο και εξωτερικό μανδύα επίσης από PE) καθώς και οπλισμένα ανάλογης κατασκευής.
- Εναέρια αυτοστήρικτα καλώδια τύπου “κάλτσας” (πρόκειται για καλώδια με μόνωση αγωγών από PE, μεταλλικό πλέγμα τύπου κάλτσας ενσωματωμένο μεταξύ δύο πλαστικών μανδύων προστασίας).
- Τερματικά καλώδια (αγωγοί πλαστικής μόνωσης, επένδυση πλαστική).

Στους πίνακες Β2.2 και Β2.3 παρουσιάζονται όλα τα διαφορετικά είδη συμμετρικών καλωδίων χάλκινων αγωγών, που χρησιμοποιούνται σήμερα στα τηλεπικοινωνιακά δίκτυα.

Πίνακας Β2.2: Τύποι Καλωδίων με Πλαστική Μόνωση Αγωγών

A/A	ΚΑΤΗΓΟΡΙΑ - ΕΙΔΟΣ ΚΑΛΩΔΙΟΥ	ΔΙΑΜ. ΑΓΩΓΩΝ (mm)	ΧΩΡΗΤΙΚΟΤΗΤΑ	ΚΩΔΙΚΟΣ ΑΡΙΘΜΟΣ ΥΛΙΚΟΥ (Κ.Α.Υ.) ΚΑΤΑ ΟΤΕ
1.	Μόνωσης PE συμπαγούς (PE)	0,4	10", 20", 30", 50", 70", 100", 200", 300", 400", 600", 800", 1000", 1200", 1600", 1800", 2000", 2400"	6331800 – 6331820
2.	Μόνωσης PE – συμπαγούς πλήρη (PE – j)	0,4	6", 10", 20", 30", 50", 100", 150", 200", 300", 400", 600", 800", 1000", 1200", 1600", 2000"	6331920, 6331921 6331916, 6331917 6331904, 6331918
3.	Οπλισμένα μόνωσης PE συμπαγούς (PE – O)	0,4	50", 100", 200", 300", 400", 600", 800", 1000", 1200", 1600", 2000"	6331825, 6331827, 6331837 6331838, 6331839
4.	Οπλισμένα μόνωσης PE συμπαγούς πλήρη (jelly filled) (PE – j – o)	0,4	10", 20", 30", 50", 100", 150", 200", 300", 400", 600", 800", 1000", 1200", 1600", 2000"	6331921- 6331932, 6331933, 6331938, 6331939, 6331940, 6331934
5.	Εναέρια Σχήματος “8” PE Συμπαγούς (Σχ. 8)	0,4	10", 20", 30", 50", 100"	6331410 - 6331416
6.	Καλώδια οπλισμένα PE συμπαγούς σχήματος “8”	0,4	10", 20", 30", 50", 100"	6331440 - 6331444
7.	Αυτοστήρικτα καλώδια I “8” Ενισχυμένα με ίνες ύαλου μόνωσης PE συμπαγούς	0,4	10", 20", 30", 50", 100"	6331540 - 6331544
8.	Μόνωσης PE foam skin (RE)	0,6	10", 20", 30", 50", 100", 150", 200", 300", 400", 600", 800", 1000", 1200"	6332200 - 6332215
9.	Μόνωσης PE foam skin πλήρη (Jelly filled) (PE – j)	0,6	2", 4", 6", 10", 20", 30", 50", 100", 150", 200", 300", 400", 600", 800", 1000"	6332320, 6332300- 6332314
10.	Οπλισμένα μόνωσης PE foam skin (PE – O)	0,6	50", 100", 200", 300", 400", 600", 800", 1000"	6332225 - 6332234
11.	Οπλισμένα μόνωσης PE foam skin πλήρη (jelly filled) (PE – j – O)	0,6	6", 10", 20", 30", 50", 100", 150", 200", 300", 400", 600", 800", 1000"	6332321 - 6332334
12.	Εναέρια σχήματος “8” μόνωσης PE foam skin	0,6	6", 10", 20", 30", 50"	6331429, 6331425 6331421 - 6331423
13.	Καλώδια οπλισμένα PE foam skin σχήματος “8”	0,6	6", 10", 20", 30", 50"	6331448 - 6331452

A/A	ΚΑΤΗΓΟΡΙΑ - ΕΙΔΟΣ ΚΑΛΩΔΙΟΥ	ΔΙΑΜ. ΑΓΩΓΩΝ (mm)	ΠΟΙΚΙΛΙΑ ΩΣ ΠΡΟΣ ΤΗ ΧΩΡΗΤΙΚΟΤΗΤΑ	ΚΩΔΙΚΟΣ ΑΡΙΘΜΟΣ ΥΛΙΚΟΥ (Κ.Α.Υ.) ΚΑΤΑ ΟΤΕ
14.	Αυτοσπρήριτο Καλώδιο Τ"8" Ενισχυμένο με ίνες ύαλου μόνωσης PE πορώδους με επιδερμίδα (foam skin)	0,6	2", 4", 6", 10", 20", 30", 50"	6331546 – 6331552
15.	Μόνωσης PE foam skin (PE)	0,8	10", 20", 30", 50", 100", 150", 200", 300", 400", 500", 600", 750"	6332600 – 6332616
16.	Μόνωσης PE foam skin πλήρη (jelly filled) PE - j	0,8	10", 20", 30", 50", 100", 150", 200", 300", 400", 500", 600"	6332700 – 6332712 6332700 – 6332712
17.	Οπλισμένα μόνωσης PE foam skin (PE – O)	0,8	10", 20", 30", 50", 100", 150", 200", 300", 400", 500", 600", 750"	6332620 – 6332636
18.	Οπλισμένα μόνωσης PE foam skin πλήρη (jelly filled) (PE – j – o)	0,8	10", 20", 30", 50", 100", 150", 200", 300", 400", 500", 600"	6332721 – 6332731
19.	Εναέρια σχήματος "8" μόνωσης PE foam skin οπλισμένα	0,8	6", 10", 20", 30",	6331455 – 6331458
20.	Εναέρια σχήματος "8" μόνωσης PE foam skin (Σχ. 8)	0,8	6", 10", 20", 30",	6331433 – 6331436
21.	Μόνωσης PE foam skin	0,9	40"	6332912
22.	Μόνωσης PE foam skin πλήρη (jelly filled)	0,9	20", 30", 50", 100"	6332901 – 6332906
23.	Οπλισμένα μόνωσης PE foam skin πλήρη (jelly filled) (PE – j – o)	0,9	50", 100", 150"	6332913 – 6332915
24.	Εναέρια σχήματος "8" μόνωσης PE σχ. "8"	0,9	10", 20"	6331430 – 6331431
25.	Εναέρια τύπου κάλτσας (ΚΑΛΤΣ)	0,6	2", 5", 10"	6331400 – 6331402
26.	Τερματικά με μανδύα PVC (Νέου τύπου) (TRPVC)	0,6	300", 50", 100", 200", 400"	6331230 – 6331234
27.	Σύρμα μικτονόμησης (Σ.ΜΙΚ)	0,5	2 αγωγών, 3 αγωγών	6331641, 6331642
28.	Μόνωσης PE (υπόγειο) (PE ΥΠ.)	0,6	2", 5"	6331632, 6331633

Πίνακας Β2.3: Τύποι Καλωδίων με Χάρτινη Μόνωση Αγωγών

A/A	ΚΑΤΗΓΟΡΙΑ - ΕΙΔΟΣ ΚΑΛΩΔΙΟΥ	ΔΙΑΜ. ΑΓΩΓΩΝ (mm)	ΧΩΡΗΤΙΚΟΤΗΤΑ	ΚΩΔΙΚΟΣ ΑΡΙΘΜΟΣ ΥΛΙΚΟΥ (Κ.Α.Υ.) ΚΑΤΑ ΟΤΕ
1.	Καλώδιο μολυβδ. Μανδύα (σωλ.)	Φ 0,4	10",20",30",40",50",70" 100",150",200",300", 400",600",800" 1000",1400",1800",2400"*	6330600 – 6330617
2.	Καλώδιο μολυβδ. μανδύα (σωλ.)	Φ 0,6	10",20",30",40",50",70" 100",150", 200",300",400",600",800", 1000"	6330800 – 6330813
3.	Καλώδιο μολυβδ. Μανδύα (σωλ.)	Φ 0,8	10",20",30",40",50", 70",100",120",150", 200",250",300",400",500" 600",750"	6331000 – 6331015
4.	Καλώδ. υπογ.μολυβδ. μανδ.Προστ. PVC	Φ 0,4	10",20",30",40",50", 70",100",150",200",300"*	6333020 – 6333029
5.	Καλώδ. υπογ.μολυβδ. μανδ.Προστ. PVC	Φ 0,6	10",20",30",40",50",70", 100",150", 200",300" *	6330232 – 6330241
6.	Καλώδ. υπογ.μολυβδ. μανδ.Προστ. PVC	Φ 0,8	10",20",30",40",50",70", 100",150", 200"	6330420 – 6330428
7.	Καλώδ. οπλ.μολυβδ. μανδ.Προστ. PVC	Φ 0,4	400",500",600",800"*	6330030- 6330033
8.	Καλώδ. οπλ.μολυβδ. μανδ.Προστ. PVC	Φ 0,6	400",500",600",800"*	6330242 – 6330245
9.	Καλώδ. οπλ.μολυβδ. μανδ.Προστ. PVC	Φ 0,8	300",400",500",600",700"	
10.	Καλώδ. οπλ.μολυβδ. μανδ. HESSIAN	Φ 0,8	750	6330413
11.	Καλώδ. υπογ.μολυβδ. μανδ. Προστ. PE	Φ 0,4	10",20",30",40",50",70", 100",150", 200",300"*	6330100 – 6330109
12.	Καλώδ. υπογ.μολυβδ. μανδ. Προστ. PE	Φ 0,6	10",20",30",40",50",70", 100",150",200",300"*	6330300 – 6330309
13.	Καλώδ. υπογ.μολυβδ. μανδ. Προστ. PE	Φ 0,8	10",20",30",40",50",70", 100",150",200"	6330500, 6330508
14.	Καλώδ. οπλ.μολυβδ. μανδ.Προστ. PE	Φ 0,4	400",500",600",800"*	6330110, 6330113
15.	Καλώδ. οπλ.μολυβδ. μανδ.Προστ. PE	Φ 0,6	400",500",600",800"*	6330310 - 6330313
16.	Καλώδ. οπλ.μολυβδ. μανδ.Προστ. PE	Φ 0,8	300	6330509
<p>*Στα καλώδια χάρτινης μόνωσης με διάμετρο αγωγών Φ 0,4 και 0,6, ανεξάρτητα από την εξωτερική τους προστασία (σωλ. ή PVC ή PE ή οπλισμένο με PE) από 50 ζευγών περιλαμβάνονται επίσης εφεδρικά ζεύγη. Έτσι στην πραγματικότητα είναι : 52" αντί 50", 72" αντί 70", 102" αντί 100", 156" αντί 150", 208",312",408",510",612",816",1020",1224",1428",1836",2448"</p>				

B.2.2 Συγκρότηση καλωδίων μόνωσης χάρτου

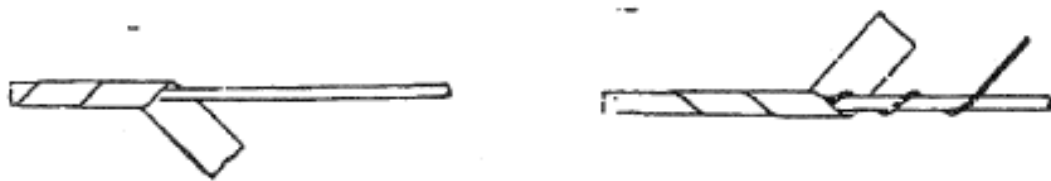
B.2.2.1 Καλώδια Σωλήνωσης

Πρόκειται για καλώδια με εξωτερική επένδυση μολύβδου, που έχουν τοποθετηθεί τόσο στο κύριο όσο και στο δίκτυο διανομής.

Περιλαμβάνονται καλώδια με αγωγούς διαμέτρου :

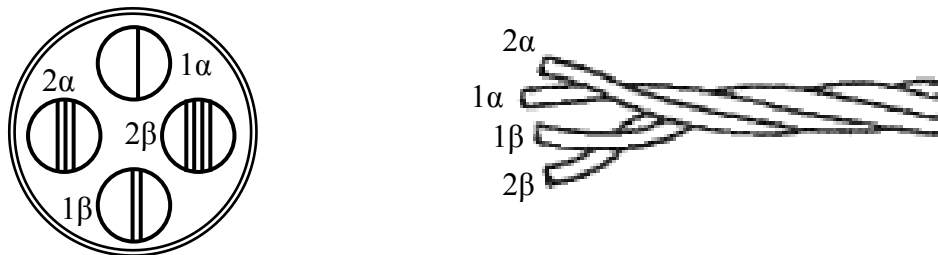
- 0,4 mm (χωρητικότητα από 10 μέχρι 2.400 ζεύγη)
- 0,6 mm (χωρητικότητα από 10 μέχρι 1.000 ζεύγη)
- 0,8 mm (χωρητικότητα από 10 μέχρι 750 ζεύγη)

Για την εξασφάλιση της απαιτούμενης μόνωσης κάθε χάλκινος αγωγός περιτυλίγεται με ειδική χάρτινη ταινία, που σχηματίζει ελίκωση με υπερκάλυψη των σπειρών. Ειδικά στα καλώδια 0,8 mm και για τη βελτίωση των ηλεκτρικών χαρακτηριστικών κάθε αγωγός είναι περιτυλιγμένος με κατάλληλο χάρτινο νήμα σε σχήμα έλικα και πάνω σε αυτό περιτυλίγεται η χάρτινη ταινία (μόνωση χάρτου – αέρα) όπως εικονίζεται στο σχήμα B2.1.



Σχήμα B2.1 Τύλιξη αγωγών σε καλώδια μόνωσης χάρτου

Κάθε τέσσερις αγωγοί, μονωμένοι όπως περιγράφηκε παραπάνω, περιστρέφονται ομοιόμορφα σε αστεροτετραδική διάταξη έτσι, ώστε οι διαγώνιοι αγωγοί να αποτελούν ζεύγος, όπως εικονίζεται στο Σχήμα B2.2.

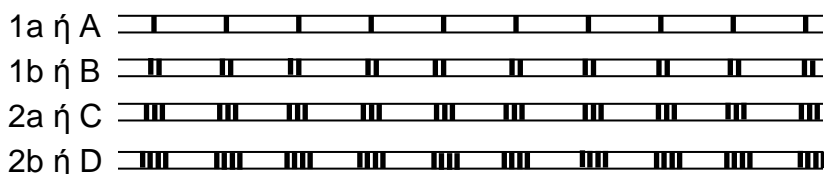


Σχήμα B2.2 Η αστεροτετραδική πλέξη αγωγών

α. Δομή Καλωδίων με διάμετρο αγωγού 0,4 και 0,6 mm

Το βήμα συστροφής των αγωγών κάθε τετράδας είναι διαφορετικό από το βήμα των παρακείμενων τετράδων του ίδιου ή γειτονικού στρώματος.

Κάθε ένας από τους τέσσερις αγωγούς έχει ιδιαίτερη διακριτή σήμανση ως αγωγός 1,2,3, και 4 με αντίστοιχο αριθμό έγχρωμων δακτυλίων, όπως εικονίζεται στο Σχήμα B2.3.



Σχήμα B2.3 Αποτύπωση γραμμών πάνω στο χαρτί μόνωσης των αγωγών

Τα χρώματα που χρησιμοποιούνται είναι μπλε για το κέντρο και τα άρτια στρώματα και κόκκινο για τα περιπά. Η πρώτη τετράδα κάθε στρώματος ονομάζεται πιλότος και έχει ολόκληρο τον 1^ο αγωγό χρωματισμένο.

Στα καλώδια μέχρι και 100 ζευγών οι τετράδες διατάσσονται σε ομόκεντρες στρώσεις και συστρέφονται σχηματίζοντας συμπαγές συμμετρικό καλώδιο. Ειδικά στα καλώδια των 50, 70 και 100 ζευγών υφίσταται μια πρόσθετη τετράδα (εφεδρική) για την αντιμετώπιση εργοστασιακών σφαλμάτων.

Μια βαμβακερή κλωστή, τυλιγμένη σε ανοικτή ελίκωση, συγκρατεί κάθε στρώση και τη διαχωρίζει από την επόμενη.

Η κατανομή των τετράδων ανά στρώση καθορίζεται στον Πίνακα Β2.4.

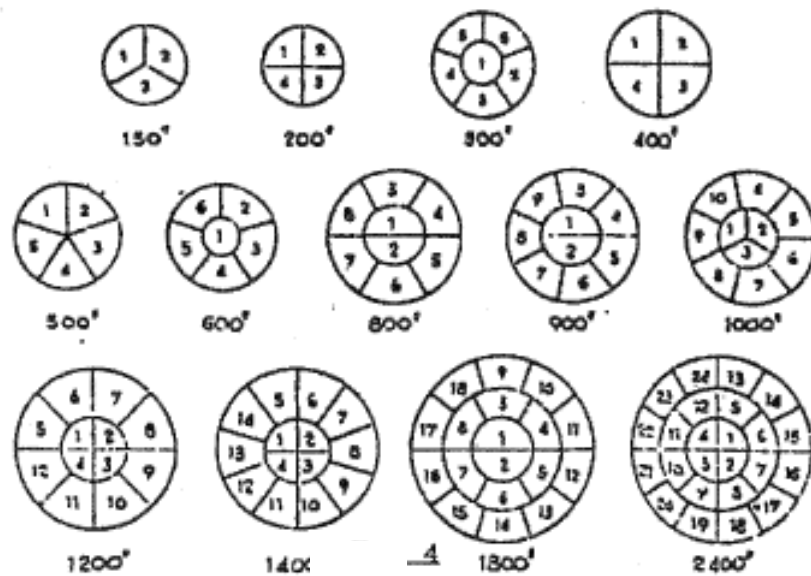
Πίνακας Β2.4 Κατανομή τετράδων ανά στρώση σε καλώδια μόνωσης χάρτου

ΑΡΙΘ. ΖΕΥΓΩΝ ΚΑΛΩΔΙΟΥ	ΟΛΙΚ. ΑΡΙΘΜΟΣ ΤΕΤΡΑΔΩΝ	ΑΡΙΘ. ΤΕΤΡΑΔΩΝ/ΣΤΡΩΜΑ			
		ΚΕΝΤΡΟ	1 ^ο ΣΤΡΩΜΑ	2 ^ο ΣΤΡΩΜΑ	3 ^ο ΣΤΡΩΜΑ
10	5	-	5	-	-
20	10	2	8	-	-
30	15	4	11	-	-
40	20	1	6	13	-
50+2 ΕΦ	26	3	9	14	-
70+2 ΕΦ	36	1	6	12	17
100+2 ΕΦ	51	4	10	16	21

Σε καλώδια χωρητικότητας άνω των 100 ζευγών οι τετράδες, που δημιουργούνται με τον προαναφερόμενο τρόπο, διατάσσονται σε ομάδες των 26 ή 51 (λαμβάνοντας υπόψη και τις εφεδρικές).

Γύρω από την πλήρη ομάδα περιτυλίγεται, σε ανοικτή ελίκωση, ταινία χάρτινη ενισχυμένη με βαμβακερό νήμα και με τυπωμένους αραβικούς αριθμούς, που επαναλαμβάνονται σε όλο το μήκος της ταινίας, ώστε να αναγνωρίζεται εύκολα κάθε ομάδα.

Οι ομάδες αυτές διατάσσονται σύμφωνα με το Σχήμα Β2.4 και συστρέφονται για τον σχηματισμό του κυλινδρικού καλωδιακού πυρήνα.



Σχήμα Β2.4 Δομή καλωδιακού πυρήνα σε καλώδια των 150 έως 2.400 ζευγών

Ο πυρήνας αυτός καλύπτεται με δύο στρώσεις χάρτινης ταινίας σε κλειστή ελίκωση.

Από πάνω και κατά μήκος του άξονα του καλωδίου υπάρχει ενδεικτική χάρτινη ταινία με τυπωμένα τα εξής στοιχεία:

Τύπος και χωρητικότητα του καλωδίου, όνομα κατασκευαστή, τεχνική προδιαγραφή ΟΤΕ, έτος κατασκευής και, ανά 10 cm, τα μέτρα μήκους.

Τέλος τον πυρήνα του καλωδίου περιβάλλει, σε στενή κατά το δυνατόν επαφή, μολύβδινος μανδύας πάχους ανάλογου προς τη διάμετρο του καλωδίου.

Η αρίθμηση των ζευγών ενός καλωδίου ακολουθεί τον εξής κανόνα:

Αρχίζει από τον πιλότο του πρώτου στρώματος, προχωρεί προς τα έξω στρώματα δεξιόστροφα και σε κάθε στρώμα ως αρχή λαμβάνεται ο πιλότος.

β. Δομή καλωδίων με διάμετρο αγωγού 0,8 mm

Κάθε ένας από τους τέσσερις αγωγούς της τετράδας φέρει ιδιαίτερη διακριτική σήμανση, όπως και στα καλώδια με αγωγούς διαμέτρου 0,4 και 0,6 mm. Κάθε τετράδα τυλίγεται με πολύκλωνο έγχρωμο βαμβακερό νήμα σε ανοικτή ελίκωση.

Ο τηρούμενος κώδικας χρωμάτων περιγράφεται στον Πίνακα Β2.5.

Πίνακας Β2.5 Χρωματικός κώδικας καλωδίων με διάμετρο αγωγού 0,8 mm

Θέση τετράδων κάθε στρώματος	Χρώμα γραμμών μονωτικού χαρτιού	Χρώμα νήματος περιτύλιξης τετράδων Κέντρο & άρτιες στρώσεις. Περιττές στρώσεις	
Πρώτη (Πιλότος) Ενδιάμεσες : 2 ^η , 4 ^η , 6 ^η , κλπ 8 ^η , 5 ^η , 7 ^η , κλπ Τελευταία	Κόκκινο Μπλε Κόκκινο Μπλέ	Άσπρο και Πορτοκαλί Άσπρο Άσπρο Άσπρο και Πορτοκαλί	Μαύρο και Πορτοκαλί Μαύρο Μαύρο Μαύρο και Πορτοκαλί

Οι τετράδες στη συνέχεια διατάσσονται σε ομόκεντρες στρώσεις και συστρέφονται για το σχηματισμό συμπαγούς συμμετρικού καλωδίου, με φορά συστρόφησης εναλλασσόμενη στα διαδοχικά στρώματα. Οι στρώσεις διαχωρίζονται μεταξύ τους με πολύκλωνο βαμβακερό νήμα, η δε διάταξη των τετράδων μέσα σε αυτές φαίνεται στον Πίνακα Β2.6.

Πίνακας Β2.6 Διάταξη τετράδων σε στρώσεις καλωδίων με διάμετρο αγωγού 0,8 mm

Αριθμός ζευγών	Αριθμός Τετράδων	Αριθμός τετράδων στις στρώσεις									
		1	2	3	4	5	6	7	8	9	10
10	5	5									
20	10	2	8								
30	15	5	10								
40	20	1	6	13							
50	25	3	8	14							
70	35	1	6	11	17						
100	50	4	10	15	21						
150	75	3	9	15	21	27					
200	100	2	8	14	20	25	31				
250	125	1	6	12	18	24	29	35			
300	150	4	10	16	22	27	33	38*			
400	200	4	10	16	22	28	34	40	46*		
500	250	4	10	16	22	28	34	40	46	50*	
600	300	3	9	15	21	27	33	39	45	51	57*
750	375	4	10	16	22	28	34	40	46	52	58

*Ενδεχόμενη τοποθέτηση μίας εφεδρικής τετράδας, ποτέ όμως σαν αντιστάθμισμα κατασκευαστικών σφαλμάτων άλλων τετράδων.

ΣΗΜΕΙΩΣΗ: Το καλώδιο 750 ζευγών χρησιμοποιείται μόνο ως καλώδιο ζεύξης.

Η πρώτη (πιλότος) και τελευταία τετράδα κάθε στρώματος έχουν ως περιέλιξη πολύκλωνο βαμβακερό νήμα διαφορετικού χρώματος για να διακρίνονται από τις άλλες (Πίνακας Β2.5).

Ο καλωδιακός πυρήνας που σχηματίζεται με τον τρόπο αυτό καλύπτεται με δύο στρώματα χάρτινης ταινίας σε κλειστή ελίκωση.

Κατά μήκος του άξονα του καλωδίου και αμέσως κάτω από τον μολυβδομανδύα υπάρχει ενδεικτική χάρτινη ταινία στην οποία είναι τυπωμένα τα ίδια στοιχεία όπως και στα καλώδια 0,4 – 0,6 mm. Τον καλωδιακό πυρήνα καλύπτει τελικά, σε στενή κατά το δυνατόν επαφή, μολύβδινος μανδύας πάχους ανάλογου προς την διάμετρο του καλωδίου.

B.2.2.2 Καλώδια υπόγεια εξωτερικής προστασίας PVC ή PE

Τα καλώδια με εξωτερική επένδυση PVC ή PE χρησιμοποιούνται τόσο στο κύριο δίκτυο όσο και στο δίκτυο διανομής.

Διακρίνονται και αυτά σε καλώδια με αγωγούς διαμέτρου:

- 0,4 mm (χωρητικότητα από 10 μέχρι 300 ζεύγη)
- 0,6 mm (χωρητικότητα από 10 μέχρι 300 ζεύγη)
- 0,8 mm (χωρητικότητα από 10 μέχρι 200 ζεύγη)

Η δομή τους είναι παρόμοια με αυτή των αντίστοιχων καλωδίων σωλήνωσης, πάνω όμως από τον μολυβδομανδύα υπάρχουν τα ακόλουθα στρώματα με σειρά από μέσα προς τα έξω:

- α. πυκνόρρευστη ασφαλική μάζα.
- β. περίβλημα από μαύρο PVC ή PE πάχους ονομαστικής τιμής ανάλογης προς την διάμετρο του καλωδίου.

B.2.2.3 Καλώδια υπόγεια οπλισμένα

Καλώδια με αυξημένη προστασία του πυρήνα, που χρησιμοποιούνται κυρίως στο κύριο δίκτυο.

Διακρίνονται σε καλώδια με αγωγούς διαμέτρου :

- 0,4 mm (χωρητικότητα από 400 μέχρι 800 ζεύγη)
- 0,6 mm (χωρητικότητα από 400 μέχρι 800 ζεύγη)
- 0,8 mm (χωρητικότητα από 300 μέχρι 750 ζεύγη)

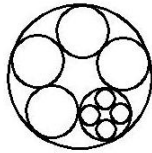
Η δομή τους είναι παρόμοια με αυτή των αντίστοιχων καλωδίων σωλήνωσης, πάνω όμως από το μολυβδομανδύα υπάρχει προστατευτικό περίβλημα που αποτελείται από τα ακόλουθα επάλληλα στρώματα με σειρά από μέσα προς τα έξω :

- α. πυκνόρρευστη ασφαλική μάζα.
- β. δύο στρώσεις χωρίς διάκενα προεμποτισμένης χάρτινης ή υφασμάτινης ταινίας τοποθετημένης ελικοειδώς με την ίδια φορά.
- γ. πυκνόρρευστη ασφαλική μάζα.
- δ. μια στρώση τουλάχιστον προεμποτισμένων νημάτων γιούτας σε κατάλληλο ασφαλικό μίγμα χωρίς διάκενα.
- ε. πυκνόρρευστη ασφαλική μάζα.
- στ. δύο στρώσεις πλισσωμένων μαλακών χαλύβδινων ταινιών τοποθετημένων ελικοειδώς (οπλισμός).
- ζ. πυκνόρρευστη ασφαλική μάζα (πάνω στον οπλισμό).
- η. μανδύας, από μαύρο PVC ή PE πάχους ονομαστικής τιμής ανάλογης προς τη διάμετρο του καλωδίου.

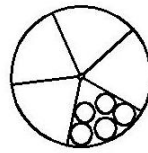
B.2.3 Συγκρότηση καλωδίων πλαστικής μόνωσης

Οι αγωγοί των καλωδίων αυτών είναι επενδυμένοι με μόνωση από ΡΕ, είτε συμπαγές για τα καλώδια 0,4 mm είτε κυψελωτό με συμπαγή επιδερμίδα από ΡΕ ή ΡΡ (πολυπροπυλένιο) – τύπου foam skin – για τα καλώδια με διάμετρο αγωγών 0,6 – 0,8 και 0,9 mm (στεγνά και πλήρη).

Βασικό δομικό στοιχείο όλων των καλωδίων πλαστικής μόνωσης αποτελεί δέσμη από πέντε (5) τετράδες αγωγών συνεστραμμένων ομοιόμορφα σε αστεροτετραδική διάταξη, ώστε οι αγωγοί που βρίσκονται διαγώνια να αποτελούν ζεύγος. Οι 5 τετράδες, κάθε μία κατάλληλης συστρώσεως, συστρέφονται και σχηματίζουν τη βασική ομάδα. Οι 5 ή 10 βασικές ομάδες (στη δεύτερη περίπτωση διατεταγμένες 3 σε πρώτο στρώμα και 7 σε δεύτερο) σχηματίζουν μια κύρια ομάδα των 50 ή 100 ζευγών, αντίστοιχα, όπως περιγράφεται στο Σχήμα Β2.5



ΒΑΣΙΚΗ ΟΜΑΔΑ



ΚΥΡΙΑ ΟΜΑΔΑ 50"

Σχήμα Β2.5 Σχηματισμός της Βασικής και Κύριας Ομάδας σε καλώδια πλαστικής μόνωσης

Ο τηρούμενος χρωματικός κώδικας, για την αναγνώριση των αγωγών των τετράδων που αποτελούν τη δέσμη, αναφέρεται στον Πίνακα Β2.7.

Πίνακας Β2.7 Χρωματικός κώδικας αγωγών τετράδας σε καλώδια πλαστικής μόνωσης

Τετράδα	Χρωματισμός μόνωσης			
	Αγωγός α	Αγωγός β	Αγωγός γ	Αγωγός δ
1	Άσπρο	Μπλε	Τυρκουάζ	Μωβ
2	»	Πορτοκαλί	»	»
3	»	Πράσινο	»	»
4	»	Καφέ	»	»
5	»	Γκρι	»	»

Κάθε βασική ή κύρια ομάδα τυλίγεται, σε ανοικτή ελίκωση, με συνδετική άχρωμη ή λευκή ταινία, εκτός από την ομάδα πιλότου, στην οποία η ταινία είναι κόκκινη. Σε καλώδια μέχρι και 100 ζευγών οι βασικές ομάδες διατάσσονται και συστρέφονται για το σχηματισμό συμπαγούς συμμετρικού πυρήνα, κατά τον ακόλουθο Πίνακα Β2.8.

Πίνακας Β2.8 Διάταξη βασικών ομάδων σε καλώδια μέχρι 100 ζευγών

ΑΡΙΘΜΟΣ ΖΕΥΓΩΝ ΚΑΛΩΔΙΟΥ	ΤΥΠΟΣ ΟΜΑΔΑΣ	Αριθμός Βασικών Ομάδων/Στρώσεων	
		1	2
10	Βασική ομάδα	1	
20	από 5 τετράδες	2	
30	»	3	
40	»	4	
50	»	5	
70	»	1	6
100	»	3	7

Σε καλώδια άνω των 100 ζευγών, για το σχηματισμό του καλωδιακού πυρήνα, οι κύριες ομάδες των 50 ή 100 ζευγών διατάσσονται σε ομόκεντρα στρώματα σύμφωνα με τον Πίνακα Β2.9.

Πίνακας Β2.9 Διάταξη βασικών ομάδων σε καλώδια άνω των 100 ζευγών

ΑΡΙΘΜΟΣ ΖΕΥΓΩΝ	ΕΙΔΟΣ ΟΜΑΔΩΝ	Αριθμός Κύριων Ομάδων στις Στρώσεις		
		1	2	3
150	Κύριες ομάδες 50 ζευγών (5 βασικές ομάδες = 50")	3		
200		4		
300		1	5	
400		2	6	
500		3	7	
400	Κύριες ομάδες των 100 ζευγών (10 βασικές ομάδες= 100")	2	6	
500		3	7	
600		1 (4)	5 (8)	
750		- (5)	- (10)	
800		2	6	
1.000		3	7	
1.200		4	8	
1.400		4	10	
1.600		1	5	10
1.800		2	6	10
2.000		2	7	11
2.400		4	8	12

ΠΑΡΑΤΗΡΗΣΗ: Για καλώδια με διάμετρο αγωγών 0,8 mm ισχύει, όπου υπάρχει, ο αριθμός μέσα στην παρένθεση.

Για την αντιμετώπιση εργοστασιακών σφαλμάτων στα καλώδια με αγωγούς 0,4 και 0,6 mm σε κάθε κύρια ομάδα των 50 ή 100 ζευγών (καθώς και σε καλώδια, 50, 70 και 100 ζευγών των ιδίων διαμέτρων) αντιστοιχεί και μια εφεδρική τετράδα τοποθετημένη, κατά προτίμηση, δίπλα στην πιλότο βασική ομάδα (κόκκινη περιτύλιξη) του εξωτερικού στρώματος.

Ειδικά στα στεγνά καλώδια υπάρχουν τετράδες επίβλεψης με αγωγούς διαμέτρου 0,6 mm και μόνωση συμπαγούς PE. Το ένα ζεύγος της τετράδας αποτελείται από αγωγούς με μόνωση διακοπτόμενη ανά 60 mm το πολύ, και με βήμα διακοπής του ενός αγωγού μετατοπισμένο κατά μισό βήμα σε σχέση με τις διακοπές του άλλου αγωγού. Ο χρωματικός κώδικας των τετράδων επίβλεψης είναι ο ίδιος με εκείνο της βασικής ομάδας (πίνακας Β2.7). Ο κωδικός επαναλαμβάνεται από την έκτη τετράδα έως την δέκατη και το ζεύγος με τη διακοπτόμενη μόνωση έχει πάντα χρώμα τυρκουάζ και μωβ. Ο αριθμός των τετράδων επίβλεψης ανά καλώδιο εμφανίζεται στον Πίνακα Β2.10.

Πίνακας Β2.10 Αριθμός τετράδων επίβλεψης

Πλήθος ζευγών του καλωδίου	Αριθμός τετράδων επίβλεψης
100,200,300	1
400	2
600	3
800,1000	4
1200	5
1600	6
2000	8
2400	10

Τα καλώδια 750 ζευγών με διάμετρο αγωγών 0,8 mm δε διαθέτουν τετράδες επίβλεψης.

Στα καλώδια 1.400 έως 2.400 ζευγών οι τετράδες 6^η έως 10^η τοποθετούνται αποκλειστικά στην περιφέρεια του εξωτερικού στρώματος των κυρίων ομάδων.

Κάθε στρώση κυρίων ομάδων μπορεί να περιτυλίγεται, σε ανοιχτή ελίκωση ικανοποιητικού βήματος, με μια ή περισσότερες συνθετικές ταινίες ή νήματα.

Κατά τον άξονα του καλωδίου και αμέσως κάτω από την κάλυψη του καλωδιακού πυρήνα υπάρχει ενδεικτική ταινία σήμανσης στην οποία αναγράφονται κατά τρόπο συνεχή ο τύπος και η χωρητικότητα του καλωδίου, η σχετική Σύμβαση προμήθειας του ΟΤΕ, το όνομα του κατασκευαστή του καλωδίου και το έτος κατασκευής.

Στη συνέχεια ο καλωδιακός πυρήνας καλύπτεται με μια ή περισσότερες στρώσεις συνθετικής ταινίας σε κλειστή ελίκωση, για τα στεγνά καλώδια ή με μια ή περισσότερες στρώσεις απορροφητικού χάρτου σε κλειστή ελίκωση για τα πλήρη.

Κάτω από το σύνθετο μανδύα τοποθετείται πολύκλωνο συνθετικό νήμα ανθεκτικό σε εφελκυσμό για την εύκολη αφαίρεση του μανδύα PE (αποσχιστήριο νήμα).

Στα μη οπλισμένα καλώδια η εξωτερική προστασία του καλωδιακού πυρήνα επιτυγχάνεται από σύνθετο μανδύα, αποτελούμενο από θωράκιση αλουμινίου και επένδυση με στρώση PE. Η θωράκιση αλουμινίου αποτελείται από φύλλο καθαρού αλουμινίου που έχει επιστρωθεί και από τις δύο πλευρές με πολυμερές συνθετικό υλικό.

Το φύλλο τοποθετείται κατά μήκος του πυρήνα με επικάλυψη. Πάνω από τη θωράκιση τοποθετείται στρώμα PE κατάλληλου πάχους ανάλογου της διαμέτρου του πυρήνα.

Στα οπλισμένα καλώδια, πάνω από το σύνθετο μανδύα τοποθετούνται τα ακόλουθα στρώματα, με σειρά από μέσα προς τα έξω:

- α. δύο τουλάχιστον ελικοειδείς ταινίες από χαρτί κρεπ, προεμποτισμένο με κατάλληλη πίσσα.
- β. δύο ταινίες κατάλληλου πλάτους από μαλακό χάλυβα, γαλβανισμένες, τοποθετημένες ελικοειδώς.
- γ. εξωτερική επένδυση από PE πάχους ανάλογου προς τη διάμετρο του καλωδίου.

Αναλυτικά τα καλώδια πλαστικής μόνωσης διακρίνονται στις παρακάτω κατηγορίες:

B.2.3.1 Καλώδια συμπαγούς μόνωσης μη οπλισμένα

Είναι καλώδια με αγωγούς διαμέτρου 0,4 mm που χρησιμοποιούνται τόσο στο κύριο δίκτυο όσο και στο δίκτυο διανομής (τα στεγνά κυρίως στο κύριο δίκτυο και τα πλήρη κυρίως στο δίκτυο διανομής).

Διακρίνονται σε :

- α. Στεγνά (χωρητικότητα από 10 μέχρι 2.400 ζεύγη)
- β. Πλήρη (jelly filled) (χωρητικότητα από 6 μέχρι 2.000 ζεύγη)

Στα πλήρη καλώδια, τα κενά του καλωδιακού πυρήνα γεμίζονται με πετρελαϊκή μάζα πλήρωσης (jelly), ομοιόμορφα κατανομημένη, ώστε να ικανοποιούνται οι απαιτήσεις στεγανότητας σε νερό σύμφωνα με την Προδιαγραφή του ΟΤΕ.

B.2.3.2 Καλώδια συμπαγούς μόνωσης PE οπλισμένα

Είναι καλώδια με αγωγούς διαμέτρου 0,4 mm, που χρησιμοποιούνται τόσο στο κύριο δίκτυο όσο και στο δίκτυο διανομής.

Διακρίνονται σε:

- α. Στεγνά (χωρητικότητα από 50 μέχρι 2.000 ζεύγη)
- β. Πλήρη (χωρητικότητα από 10 μέχρι 2.000 ζεύγη)

B.2.3.3 Καλώδια FOAM-SKIN μη οπλισμένα

Χρησιμοποιούνται και στο κύριο δίκτυο και στο δίκτυο διανομής και διαιρούνται σε:

- α. Στεγνά. Διακρίνονται σε καλώδια με αγωγούς διαμέτρου:
 - 0,6 mm (χωρητικότητα από 10 μέχρι 1.200 ζεύγη)
 - 0,8 mm (χωρητικότητα από 10 μέχρι 750 ζεύγη)
 - 0,9 mm (μόνον 40 ζευγών)
- β. Πλήρη. Διακρίνονται σε καλώδια με αγωγούς διαμέτρου:
 - 0,6 mm (χωρητικότητα από 2 μέχρι 1.000 ζεύγη)
 - 0,8 mm (χωρητικότητα από 10 μέχρι 600 ζεύγη)
 - 0,9 mm (χωρητικότητα από 20 μέχρι 100 ζεύγη)

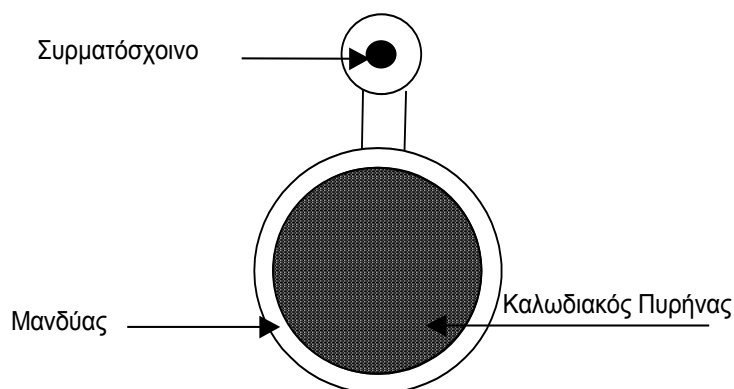
B.2.3.4 Καλώδια FOAM-SKIN οπλισμένα

Χρησιμοποιούνται όπως και τα προηγούμενα και διαιρούνται σε:

- α. Στεγνά. Διακρίνονται σε καλώδια με αγωγούς διαμέτρου:
 - 0,6 mm (χωρητικότητα από 50 μέχρι 1.000 ζεύγη)
 - 0,8 mm (χωρητικότητα από 10 μέχρι 750 ζεύγη)
- β. Πλήρη. Διακρίνονται σε καλώδια με αγωγούς διαμέτρου:
 - 0,6 mm (χωρητικότητα από 6 μέχρι 1.000 ζεύγη)
 - 0,8 mm (χωρητικότητα 10 μέχρι 600 ζεύγη)
 - 0,9 mm (χωρητικότητα 50 μέχρι 150 ζεύγη)

B.2.3.5 Αυτοστήρικτα καλώδια σχήματος «8»

Τα καλώδια αυτά χρησιμοποιούνται κυρίως σε εναέριες γραμμές του δικτύου διανομής και διαθέτουν ενσωματωμένο συρματόσχοινο από επιψευδαργυρωμένα σύρματα για την ανάρτησή τους. Οφείλουν την ονομασία τους στο σχήμα της κάθετης τομής, όπως περιγράφεται στο Σχήμα Β2.6.



Σχήμα Β2.6 Δομή αυτοστήρικτου καλωδίου σχήματος «8»

Τα καλώδια σχήματος «8» ανήκουν στην κατηγορία των στεγνών καλωδίων και διαιρούνται σε :

- α. Συμπαγούς μόνωσης PE
Διακρίνονται σε καλώδια με αγωγούς διαμέτρου :
 - 0,4 mm (χωρητικότητα από 10 μέχρι 100 ζεύγη)
 - 0,6 mm (χωρητικότητα από 6 μέχρι 50 ζεύγη)
 - 0,8 mm (χωρητικότητα από 6 μέχρι 30 ζεύγη)
- β. Μόνωσης PE FOAM-SKIN
Διακρίνονται σε καλώδια με αγωγούς διαμέτρου :
 - 0,6 mm (χωρητικότητα από 6 μέχρι 50 ζεύγη)
 - 0,8 mm (χωρητικότητα από 6 μέχρι 30 ζεύγη)

Στα καλώδια σχήματος «8» δεν προβλέπεται η τοποθέτηση εφεδρικών τετράδων.

B.2.3.6 Αυτοστήρικτα καλώδια συνδρομητικού δικτύου (κάλτσας)

Καλώδια με φέρον πλέγμα (αυτοστήρικτα κάλτσας) που χρησιμοποιούνται για την εναέρια σύνδεση συνδρομητών σε ακραίο διακλαδωτή.

Είναι καλώδια με μόνωση PVC, πλέξη αγωγών κατά ζεύγη και δύο μανδύες από PVC μεταξύ των οποίων παρεμβάλλεται πλέγμα από χαλύβδινα σύρματα.

Χρησιμοποιούνται καλώδια 2, 5 και 10 ζευγών με αγωγούς διαμέτρου 0,6 mm. Στο καλώδιο 10 ζευγών υπάρχουν 2 στρώσεις, η εσωτερική με 2 και η εξωτερική με 8 ζεύγη.

Τα ζεύγη έχουν τον ακόλουθο χρωματισμό :

- Το χρώμα του αγωγού α στο πρώτο ζεύγος κάθε στρώσης (πιλότος) είναι κόκκινο, σε όλα τα άλλα ζεύγη άσπρο.
- Το χρώμα του αγωγού β είναι διαδοχικά μπλε, κίτρινο πράσινο, καφέ, μαύρο σε κυκλική εναλλαγή που δεν διακόπτεται κατά τη μετάβαση από τη μία στρώση στην επόμενη.

B.2.3.7 Τερματικά Καλώδια

Καλώδια με επικασσιτερωμένους αγωγούς διαμέτρου 0,6 mm, με μόνωση από PVC, που χρησιμοποιούνται για τον τερματισμό του κυρίου δικτύου στους Γενικούς Καταναμητές.

α. Τερματικά μανδύα μολύβδου.

Η πλέξη του καλωδίου είναι σε ζεύγη, τα οποία συστρέφονται κατάλληλα σε ομόκεντρες στρώσεις. Κάθε στρώση τυλίγεται με λεπτή διαφανή ταινία PVC ή νήμα για τον εύκολο διαχωρισμό της.

Τα ζεύγη ακολουθούν τον ίδιο χρωματικό κώδικα που εφαρμόζεται στα προηγούμενα καλώδια του συνδρομητικού δικτύου.

Ο αριθμός των ζευγών σε κάθε στρώση για τους διάφορους τύπους καλωδίων καθορίζεται στον Πίνακα Β2.11. Η αρίθμηση των ζευγών του καλωδίου αρχίζει από το εσωτερικό στρώμα και συνεχίζεται στα εξωτερικά στρώματα, ενώ η κατεύθυνση αρίθμησης παραμένει πάντα σταθερή.

Ο πυρήνας του καλωδίου καλύπτεται με μανδύα PVC χρώματος μαύρου, πάνω από τον οποίο τοποθετείται μολυβδομανδύας πάχους ανάλογου προς τη διάμετρο του καλωδίου.

Πίνακας Β2.11 Αριθμός ζευγών ανά στρώση για τερματικά καλώδια με μανδύα μολύβδου

Αριθμός ζευγών καλωδίου	Αριθμός ζευγών σε κάθε στρώση								
	1	2	3	4	5	6	7	8	9
10	2	8							
20	1	6	13						
30	4	10	16						
40	1	7	13	19					
50	4	10	15	21					
70	2	8	14	20	26				
100	2	8	14	20	25	31			
150	4	10	16	22	27	33	38		
200	4	10	16	22	28	34	40	46	
250	4	10	16	22	28	34	40	46	50

β. Τερματικά καλώδια με μανδύα PVC

Τα καλώδια αυτά παρέχονται σε 5 διαφορετικές χωρητικότητες: των 50, 100, 200, 300 και 400 ζευγών. Σε σχέση με τα προηγούμενα καταργείται ο μολυβδομανδύας και αντικαθίσταται από ένα και μόνο μανδύα PVC.

Τα καλώδια των 200 και 300 ζευγών αποτελούνται από ομάδες των 50 ζευγών (συν ένα εφεδρικό ζεύγος ανά ομάδα), το δε καλώδιο των 400 ζευγών από 4 ομάδες των 100 ζευγών ($2 \times 4 = 8$ εφεδρικά ζεύγη). Η δομή των ομάδων κατά στρώση περιγράφεται στον Πίνακα Β2.12.

Πίνακας Β2.12 Ομάδες κατά στρώση σε τερματικά καλώδια με μανδύα PVC

Στρώσεις	1 ^η	2 ^η	3 ^η	4 ^η	5 ^η	6 ^η
50+1 εφ.	4	10	16	21	-	-
100+2 εφ.	2	8	14	20	26	32

Η αρίθμηση των ζευγών αρχίζει από το κέντρο και συνεχίζεται προς τις εξωτερικές στρώσεις με την ίδια φορά.

Κάθε ομάδα των 50 ή 100 ζευγών τυλίγεται, σε ανοιχτή ελίκωση, με μία ή περισσότερες άχρωμες συνθετικές ταινίες, εκτός από την ομάδα – πιλότο που έχουν χρώμα κόκκινο.

Ο καλωδιακός πυρήνας περιτυλίγεται ελικοειδώς με μια τουλάχιστον στρώση πλαστικής ταινίας με επικάλυψη. Ακολουθεί χάλκινο επικασσιτερωμένο σύρμα διαμέτρου 0,6 mm κατά μήκος του καλωδίου. Στη συνέχεια τοποθετείται μία στρώση φύλλου αλουμινίου (θωράκιση), με έγχρωμη πλαστική επικάλυψη της εξωτερικής του πλευράς. Ακολουθεί αποσχιστήριο νήμα πλαστικό ικανής αντοχής και τέλος τοποθετείται μανδύας από PVC πάχους ανάλογου προς τη διάμετρο του καλωδιακού πυρήνα.

ΠΑΡΑΤΗΡΗΣΗ: Αναλυτική περιγραφή όλων των προαναφερόμενων καλωδίων υπάρχει στις εξής προδιαγραφές του ΟΤΕ:

- Αριθ. 012.3/Γ/2-1982 (3^η Συγγραφή): Αφορά σε καλώδια μόνωσης χάρτου, υπόγεια και σωλήνωσης, διαμέτρου αγωγών 0,4 – 0,6 mm.
- Αριθ. 012.1/ΙΔ/2-79 (ΙΔ^η Συγγραφή): Αφορά σε καλώδια μόνωσης χάρτου, υπόγεια και σωλήνωσης, διαμέτρου αγωγών 0,8 mm.
- Αριθ. 012.6/Γ/4-92 (3^η Συγγραφή): Αφορά σε καλώδια πλαστικής μόνωσης υπόγεια και αυτοστήρικτα σχήματος «8».
- Αριθ. 012.6/Γ/4-92 (3^η Συγγραφή): Αφορά σε καλώδια αυτοστήρικτα συνδρομητικά.
- Αριθ. 012.4/Β/5-1979 (2^η Συγγραφή) : Αφορά σε τερματικά καλώδια.

B.3 ΣΥΝΔΕΣΜΟΙ ΚΑΛΩΔΙΩΝ

B.3.1 Γενικά περί συνδέσμων

Οι σύνδεσμοι συμμετρικών καλωδίων χαλκού χρησιμοποιούνται για να συνδέσουν τους αγωγούς δύο ή περισσότερων καλωδιακών τμημάτων, διασφαλίζοντας τόσο την γαλβανική συνέχεια όσο και τα λοιπά ηλεκτρικά χαρακτηριστικά των αγωγών σε όλο το μήκος των συνδεδεμένων καλωδίων.

Οι σύνδεσμοι χρησιμοποιούνται τόσο κατά τη φάση κατασκευής ενός δικτυακού έργου όσο και κατά την διαδικασία αποκατάστασης καλωδιακών βλαβών.

B.3.1.1 Απαιτήσεις έντεχνης κατασκευής συνδέσμων

Για να επιτευχθεί ο κύριος στόχος της παραγράφου B.3.1, είναι απαραίτητο, κατά την κατασκευή οποιουδήποτε συνδέσμου καλωδίων να εξασφαλίζονται :

- Ηλεκτρική συνέχεια όλων των αγωγών (παντελής απουσία “διακοπών”).
- Μόνωση των αγωγών μεταξύ τους και ως προς το μεταλλικό μανδύα του καλωδίου.
- Πλήρης αντιστοιχία αγωγών, διπλαγωγών και τετράδων. Δεν επιτρέπεται δηλαδή η αλλαγή της θέσης των αγωγών μέσα στην τετράδα (αγ, αδ, βγ, βδ) ούτε αλλαγή τετράδας στην ίδια στρώση ή σε άλλη στρώση της ίδιας ή άλλης ομάδας.
- Διατήρηση των ηλεκτρικών χαρακτηριστικών των καλωδίων.
- Πλήρης στεγανότητα του συνδέσμου.

Προκειμένου να επιτευχθούν τα ανωτέρω απαιτείται η τήρηση όσων περιγράφονται στα αντίστοιχα άρθρα Τιμολογίου και στο παρόν τεύχος (ΤΕΠΚΕΤΗΔ).

Σε περίπτωση που ο Ανάδοχος επιθυμεί να χρησιμοποιήσει διαφορετικές μεθόδους, εργαλεία και όργανα, υποχρεούται να ζητήσει αυτό εγγράφως, προσκομίζοντας τις σχετικές προδιαγραφές, και να προχωρήσει σε εφαρμογή τους μόνο μετά από έγκριση της Ελέγχουσας Επιχειρησιακής Μονάδας.

B.3.1.2 Κατηγορίες συνδέσμων

Τα διαφορετικά είδη συνδέσμων συμμετρικών καλωδίων κατηγοριοποιούνται ως προς:

- α. Το πλήθος των ζευγών που συνδέονται.
- β. Το πλήθος των συνδεομένων καλωδίων σε:
 - Ευθείς, όταν συνδέονται δύο καλώδια
 - Διακλαδωτικούς, όταν συνδέονται περισσότερα από δύο καλώδια.

Η διάκριση αυτή δεν παίζει κανένα ρόλο κατά τη χρέωση εργασιών κατασκευής συνδέσμων, δεδομένου ότι στον καθορισμό των τιμών του Τιμολογίου έχει ληφθεί υπόψη η δυσμενέστερη περίπτωση (δηλαδή διακλαδωτικοί σύνδεσμοι).

- γ. Τη θέση του συνδέσμου στον όλο ιστό του αστικού δικτύου:
 - Σύνδεσμοι τερματικοί –“μπουκάλες”– (μόνο για καλώδια χάρτου).
 - Σύνδεσμοι Κυρίου (ή σταθερού) Δικτύου.
 - Σύνδεσμοι Δικτύου Διανομής.

Η διάκριση των συνδέσμων σε κυρίου δικτύου και δικτύου διανομής επίσης δεν παίζει κανένα ρόλο στη χρέωση των εργασιών κατασκευής συνδέσμων, για αυτό και στις τιμές του Τιμολογίου δεν γίνεται τέτοια διάκριση.

- δ. Τη θέση του συνδέσμου σχετικά με το περιβάλλον:
 - Σύνδεσμοι υπόγειοι (όσοι κατασκευάζονται στο έδαφος).
 - Σύνδεσμοι σε σωλήνωση (όσοι κατασκευάζονται σε φρεάτια σωληνώσεων ή σε φρεάτια Καταμεμητών Καλωδίων ή σε φρεάτια μικροσωληνώσεων).
 - Σύνδεσμοι σε εναέρια καλώδια (όσοι κατασκευάζονται πάνω σε στύλους).

Η χρήση υλικών νέας τεχνολογίας (“ενδιάμεσα κουτιά”) αποτρέπει ουσιαστικά την κατασκευή συνδέσμων σε εναέρια καλώδια (π.χ. μόνο αν υπάρχει έλλειψη ενδιάμεσων κουτιών και μετά από έγκριση της Ελέγχουσας Επιχειρησιακής Μονάδας του ΟΤΕ).

ε. Τις δοκιμές που απαιτούνται κατά την κατασκευή των συνδέσμων:

– Σύνδεσμοι με δοκιμή

Έτσι χαρακτηρίζεται ένας σύνδεσμος που συνδέει νέο με νέο ή νέα καλώδια. Κατά την κατασκευή του γίνονται σε όλα τα συνδεόμενα ζεύγη δοκιμές και μάλιστα όχι από τη θέση του συνδέσμου, αλλά από τα εκατέρωθεν άκρα των καλωδίων που συνδέονται, είτε αυτά είναι ελεύθερα (ουρές) είτε τερματισμένα.

(Οι δοκιμές αυτές αναφέρονται στην αντιστοιχία των αγωγών, για την αποφυγή κάθε είδους σφάλματος, όπως διακοπές, ενώσεις, γειώσεις, αλλαγή θέσης αγωγών στην τετράδα –αγ, αδ, βγ, βδ - αλλαγή θέσης τετράδας μέσα στο στρώμα, ή σε άλλο στρώμα ή σε άλλη ομάδα).

– Σύνδεσμοι Μεταγωγής

Έτσι χαρακτηρίζεται κάθε σύνδεσμος που συνδέει υφιστάμενο καλώδιο (νεκρό ή “εν λειτουργία” με ή χωρίς εφεδρείες) με νέο ή με άλλο υφιστάμενο καλώδιο ή καλώδια. Στους συνδέσμους αυτούς γίνονται οι εξής δοκιμές:

Κατ’ αρχήν γίνονται οι δοκιμές αντιστοιχίας από τη θέση του συνδέσμου έως τις θέσεις τερματισμού των συνδεόμενων καλωδίων.

Στη συνέχεια γίνονται οι ίδιες δοκιμές μεταξύ των άκρων (θέσεων τερματισμού) αφού στο μεταξύ προχωρήσουν οι συνδέσεις στο σύνδεσμο.

Οι πρώτες δοκιμές αποσκοπούν στην εξακρίβωση της λειτουργίας κάθε ζεύγους, ενώ οι δεύτερες αποσκοπούν στον έλεγχο της σωστής κατασκευής του συνδέσμου.

Όταν λέμε θέσεις τερματισμού (άκρα) εννοούμε για το κύριο δίκτυο τις οριολωρίδες του Γενικού Κατανεμητή και τους Κατανεμητές Καλωδίων και για το δίκτυο διανομής εννοούμε τους Κατανεμητές Καλωδίων και τα κουτιά διανομής.

– Σύνδεσμοι Μικτοί

Έτσι χαρακτηρίζεται ένας σύνδεσμος όταν το μεγαλύτερης χωρητικότητας καλώδιο, που συμμετέχει στον σύνδεσμο, είναι νέο και ένα μέρος των ζευγών του συνδέεται με νέο ή νέα καλώδια (τμήμα συνδέσμου που χαρακτηρίζεται ως “Δοκιμής”) και το υπόλοιπο ή μέρος του υπόλοιπου των ζευγών του συνδέεται με υφιστάμενο ή υφιστάμενα καλώδια (τμήμα συνδέσμου χαρακτηριζόμενο ως “Μεταγωγής”).

Το Τιμολόγιο προβλέπει τιμές για συνδέσμους αμιγείς είτε “με δοκιμή” είτε “μεταγωγής”.

Ο τρόπος χρέωσης των μικτών συνδέσμων περιγράφεται στην παράγραφο Β.3.2.4.

Β.3.1.3 Χρονική φάση κατασκευής συνδέσμων

α. *Σύνδεσμοι νέων υπόγειων καλωδίων δικτύου κυρίου και διανομής (πλην δηλαδή συνδέσμων μεταγωγής).*

Κατασκευάζονται παράλληλα με τη διάνοιξη της τάφρου, στην οποία ανήκουν και μέσα σε χρονικό διάστημα το πολύ επτά (7) ημερολογιακών ημερών από την τοποθέτηση των αντίστοιχων προς σύνδεση καλωδίων.

β. *Σύνδεσμοι νέων καλωδίων στεγανών σωληνώσεων.*

Κατασκευάζονται παράλληλα και ανεξάρτητα από τους συνδέσμους της πρώτης κατηγορίας.

γ. *Τερματικοί σύνδεσμοι (προκειμένου για τα καλώδια χάρτου) και γενικά “τερματισμός καλωδίων” (προκειμένου για τα πλαστικά καλώδια).*

Κατασκευάζονται κι αυτοί παράλληλα και ανεξάρτητα από τους συνδέσμους της πρώτης κατηγορίας και συνήθως συγχρόνως με το πέρας των συνδέσμων της δεύτερης κατηγορίας.

δ. *Σύνδεσμοι μεταγωγής.*

Οι σύνδεσμοι μεταγωγής κατασκευάζονται συνήθως, αφού προηγουμένως έχουν ολοκληρωθεί οι υπόλοιπες δικτυακές εργασίες ενός τουλάχιστον κυρίου καλωδίου (σύνδεσμοι νέων καλωδίων

και τερματισμός στο Γενικό Κατανεμητή, στους κατανεμητές καλωδίων και στα κουτιά διανομής), χωρίς να αποκλείεται η επέμβαση στο υφιστάμενο δίκτυο προτού τελειώσουν όλες οι δικτυακές εργασίες ενός κυρίου καλωδίου η αφού τελειώσουν πλήρως οι εργασίες δύο ή περισσότερων κυρίων καλωδίων.

B.3.2 Κατασκευή Συνδέσμων

B.3.2.1 Αντικείμενο

Το κεφάλαιο αυτό αναφέρεται στην κατασκευή συνδέσμων σε όλα τα είδη των χρησιμοποιούμενων από τον ΟΤΕ καλωδίων και σε οποιαδήποτε θέση (φρεάτια στεγανών σωληνώσεων ή μικροσωληνώσεων ή κατανεμητών καλωδίων, λάκκους τάφρων, αίθουσα τερματισμού των καλωδίων, στύλους).

Ανεξάρτητα αν τα συνδεόμενα καλώδια είναι όλα πλαστικής μόνωσης ή ανάμικτα με καλώδια χάρτου ή όλα μόνωσης χάρτου, η τεχνική σύνδεσης των αγωγών καθώς και του κλεισίματος του συνδέσμου (με θερμοσυστελλόμενο μανδύα) είναι ίδια, όπως αναλύεται παρακάτω στην παράγραφο B.3.2.2.

Ο Ανάδοχος είναι υποχρεωμένος να ακολουθήσει, κατά την εκτέλεση των εργασιών, τα σχέδια της Μελέτης και να κατασκευάσει τους συνδέσμους στις προβλεπόμενες θέσεις, εκτός αν αποφασισθεί διαφορετικά από την Ελέγχουσα Επιχειρησιακή Μονάδα του Έργου.

Στο κεφάλαιο B.8 (Υλικά Δικτυακών Εργασιών Συμμετρικών Καλωδίων) και στους πίνακες B8.1, B8.2, B8.3 και B8.4 φαίνονται όλα τα υλικά που απαιτούνται για την κατασκευή των συνδέσμων και τα οποία χορηγεί ο ΟΤΕ.

Στο ίδιο κεφάλαιο αναφέρονται τα σπουδαιότερα μικροϋλικά που απαιτούνται, πλέον των αναφερόμενων στους παραπάνω πίνακες, για την κατασκευή συνδέσμων και τα οποία προμηθεύεται ο Ανάδοχος με δική του ευθύνη και δαπάνη.

B.3.2.2 Ανάλυση των εργασιών των συνδέσμων (όλων των ειδών πλην των τερματικών συνδέσμων) με την σειρά που κατασκευάζονται

B.3.2.2.1 Προετοιμασία συνδέσμων

α. *Προετοιμασία συνδέσμων σε φρεάτια σωλήνωσης ή μικροσωλήνωσης ή κατανεμητών καλωδίων.*

Επειδή οι σύνδεσμοι αυτοί κατασκευάζονται μέσα σε φρεάτια, είναι απαραίτητο:

- Να τοποθετούνται ειδικές “λαμαρίνες” και προστατευτικά εμπόδια στο άνοιγμα του φρεατίου, σε όλη τη διάρκεια εκτέλεσης των εργασιών.
- Να πραγματοποιείται έλεγχος, με ειδικά όργανα, για την ανίχνευση τυχόν διαρροής φωταερίου ή άλλων εύφλεκτων αερίων.
- Να απομακρύνονται τα νερά, λύματα, μπάζα ή ξένα αντικείμενα που τυχόν υπάρχουν στο φρεάτιο και να στεγνώνει το φρεάτιο (όταν υπάρχει έντονη υγρασία).
- Κατά το συστημάρισμα των καλωδίων να λαμβάνονται μέτρα ώστε να αποφεύγεται η καταπόνηση των καλωδίων (κυρίως στις εξόδους των σωληνώσεων – “μπούκες”) και να εκτιμάται από πριν η θέση (στις κονσόλες) στην οποία θα τοποθετηθεί (θα ακουμπήσει) ο σύνδεσμος όταν κατασκευαστεί, ώστε να αφήνονται και τα ανάλογα περιθώρια μήκους του καλωδίου (“λάσκα”). Αν λείπει κάποια κονσόλα αυτή θα πρέπει να τοποθετείται πριν τη διευθέτηση των καλωδίων.

β. *Προετοιμασία συνδέσμων σε υπόγεια καλώδια (σε λάκκους).*

Για συνδέσμους που θα κατασκευαστούν σε λάκκους, είναι απαραίτητο:

- Να τοποθετείται στον πυθμένα του λάκκου αδιάβροχο ύφασμα ή νάιλον, ώστε να προστατεύονται οι αγωγοί και γενικότερα ο σύνδεσμος από την υγρασία (υλικό προμήθειας Αναδόχου).
- Να τοποθετείται πάνω από το λάκκο κατάλληλη σκηνή, όταν ο καιρός είναι βροχερός (υλικό προμήθειας Αναδόχου).

- Κατά το συστημάρισμα των καλωδίων να λαμβάνεται μέριμνα ώστε ο σύνδεσμος, όταν κατασκευαστεί, να μπορεί να τοποθετηθεί στον πυθμένα του λάκκου χωρίς ή με ελαφρά κάμψη των καλωδίων (μικρότερη από το όριο που επιτρέπει η μέγιστη καμπυλότητα του καλωδίου) με προφανή στόχο να μην καταπονηθούν τα καλώδια και ο σύνδεσμος.

γ. *Προετοιμασία συνδέσμων σε εναέρια καλώδια σχήματος “8”.*

Επισημαίνεται η ανάγκη να έχει προηγηθεί η τελική τάνυση των καλωδίων, ώστε αυτά να έχουν πάρει την τελική τους θέση. Επίσης επισημαίνεται η ανάγκη τοποθέτησης ειδικών σφικτήρων ελασμάτων στα σημεία που τερματίζει το σχίσσιμο του μανδύα προς διαχωρισμό του συρματόσχοινου. Κατά τα λοιπά όπως στην παράγραφο Β.3.2.4.2.2.

Β.3.2.2.2 Αφαίρεση περιβλημάτων

Το μήκος απογύμνωσης των καλωδίων (δηλαδή η αφαίρεση του σύνθετου μανδύα, προκειμένου για τα πλαστικά ή του μολυβδομανδύα για τα χάρτου, η αφαίρεση του οπλισμού – αν υπάρχει – καθώς και των ταινιών προστασίας) εξαρτάται από τον τύπο θερμοσυστελλόμενου μανδύα (προμήθειας ΟΤΕ) που θα χρησιμοποιηθεί και πρέπει να δίνεται ιδιαίτερη προσοχή ώστε η απόσταση μεταξύ των άκρων των μανδύων όπως κόπηκαν (άνοιγμα συνδέσμου) να μην υπερβαίνει το 75% του μήκους του θερμοσυστελλόμενου μανδύα.

Για τη χάραξη και αφαίρεση του βασικού μανδύα στα άκρα των καλωδίων συνιστάται να χρησιμοποιείται κατάλληλος απογυμνωτής. Σε κάθε περίπτωση δεν επιτρέπεται ο τραυματισμός της μόνωσης των αγωγών. Στις περιπτώσεις οπλισμένων καλωδίων, οι άκρες των χαλύβδινων ταινιών στις θέσεις κοπής αυτών δένονται με σύρμα ή με κολάρο και τυλίγονται με πλαστική ταινία, ώστε αφενός να μην τραυματίζονται τα υπόλοιπα περιβλήματα και οι αγωγοί και αφετέρου να μη χαλαρώνουν.

Β.3.2.2.3 Διαχωρισμός κύριων και βασικών ομάδων (ή τορονίων και στρώσεων)

Συνδέσεις αγωγών – Δοκιμές

Θα δένεται απαραίτητα κάθε κύρια και κάθε βασική ομάδα, προκειμένου για πλαστικά καλώδια, καθώς επίσης κάθε τορόνι και κάθε στρώση τετράδων μέσα στο τορόνι, προκειμένου για τα καλώδια χάρτου.

Ιδιαίτερη προσοχή απαιτείται κατά το δέσιμο των τορονίων και στρώσεων των καλωδίων χάρτου, ώστε να μην καταστρέφεται η μόνωση των αγωγών. Αν για οποιοδήποτε λόγο, κατά το δέσιμο των αγωγών ή τη διευθέτησή τους (άπλωμα), καταστραφεί η μόνωση κάποιου αγωγού, πρέπει να αφαιρεθεί πρόσθετο τμήμα μολυβδομανδύα κατάλληλου μήκους, να γίνει νέο δέσιμο στρώσεων και να ληφθεί μέριμνα για το συγκεκριμένο αγωγό (π.χ. μόνωση με σωληνάριο) ώστε να αποφευχθεί η βραχυκύκλωση των αγωγών.

Οι συνδέσεις των αγωγών (είτε πρόκειται για πλαστικά με πλαστικά καλώδια είτε για πλαστικά με χάρτου) γίνονται υποχρεωτικά με την καθιερωμένη από τον ΟΤΕ τεχνική (τεχνική σφήνωσης – IDC) και με υλικά προμήθειας ΟΤΕ, όπως παρακάτω:

- α. Για συνδέσμους μέχρι 40 ζευγών χρησιμοποιούνται “μηχανικοί” (ομαδικοί) συνδετήρες των 10 ζευγών με μηχανική συνδέσεων (όπως π.χ. του Οίκου “3M”) ή “χειροκίνητοι” (ατομικοί) συνδετήρες (π.χ. τύπου UY2, UR2, UG του οίκου “3M” ή 8A, 8B, 8C του οίκου “AMP”), με ειδικό εργαλείο σύνδεσης (ειδική πένσα π.χ. τύπου E9Y οίκου “3M” ή τύπου 8A/C οίκου EGERTON κλπ)
- β. Για συνδέσμους καλωδίων από 50 ζεύγη και πάνω χρησιμοποιούνται “μηχανικοί” (ομαδικοί) συνδετήρες (π.χ. Super Mini 4000 – D 25 ζευγών οίκου “3M”) με ειδική συσκευή σύνδεσης (τύπου πρέσας). Ιδιαίτερα για καλώδια Φ 0,9 mm χρησιμοποιούνται “μηχανικοί” (ομαδικοί) συνδετήρες των 10 ζευγών (όπως π.χ. του Οίκου 3M).

Τα εργαλεία (ειδική πένσα και ειδική πρέσα αντίστοιχα) θα είναι προμήθειας του Ανάδοχου.

Σε περίπτωση που ο Ανάδοχος προτείνει παρεμφερές υλικό και εργαλεία, αυτά πρέπει να τύχουν της έγκρισης της Ελέγχουσας Επιχειρησιακής Μονάδας.

Ιδιαίτερη προσοχή για την αποφυγή διακοπής της ηλεκτρικής συνέχειας των αγωγών πρέπει να δίνεται στις περιπτώσεις που χρησιμοποιούνται χειροκίνητοι (ατομικοί) συνδετήρες. Πρέπει δηλαδή, στις περιπτώσεις αυτές, οι αγωγοί να ωθούνται μέχρι το τέρμα των σωληνίσκων εισόδου του

συνδετήρα. Επίσης ιδιαίτερη προσοχή απαιτείται, ώστε να μην εμφανίζονται ενώσεις αγωγών (βραχυκυκλώσεις) στις περιπτώσεις καλωδίων χάρτου από τυχόν απογυμνώσεις αυτών (αφαίρεση χάρτου). Καμία ένωση (βραχυκύκλωση) δεν είναι αποδεκτή.

Κατά τη σύνδεση των αγωγών πρέπει να δίνεται ιδιαίτερη προσοχή, ώστε να επιτυγχάνεται πλήρης αντιστοιχία αγωγών, διπλαγωγών και τετράδων και να μην εμφανίζεται καμία διακοπή αγωγού ή ένωση αγωγών.

Επισημαίνεται ιδιαίτερα η πλήρης αντιστοιχία αγωγών. Δεν επιτρέπεται δηλαδή καμία αλλαγή θέσης αγωγών στην τετράδα (π.χ. αγ, αδ, ή βγ ή βδ), καθώς επίσης καμία αλλαγή θέσης τετράδας μέσα στο στρώμα ή σε άλλο στρώμα ή σε άλλη ομάδα.

Η απαίτηση αυτή (της πλήρους αντιστοιχίας) είναι εξαιρετικά σημαντική στις περιπτώσεις σύνδεσης αγωγών που βρίσκονται σε λειτουργία (μεταγωγές, μεταζεύξεις) λόγω της ιδιαίτερης σημασίας, που έχουν τα ευρισκόμενα σε λειτουργία κυκλώματα (ζεύγη) για τη διαφύλαξη του απορρήτου και για τη χρέωση των συνδρομητών.

Στις περιπτώσεις που η Μελέτη προβλέπει νέα καλώδια με μη πλήρη αξιοποίηση των διπλαγωγών τους (καλώδια με "ίσον" π.χ. 300"= 200"), τότε στους ενδιάμεσους συνδέσμους των καλωδίων αυτών συνδέονται όλοι οι διπλαγωγοί και όχι μόνον οι άμεσα (στη φάση της συγκεκριμένης κατασκευής) αξιοποιούμενοι (στο παράδειγμα συνδέονται και οι 300).

Τα εφεδρικά ζεύγη καθώς και οι τετράδες επίβλεψης, σε όσα καλώδια υπάρχουν, συνδέονται με χειροκίνητους (ατομικούς) συνδετήρες και ειδική πένσα υποχρεωτικά σε κάθε σύνδεσμο. Η εργασία σύνδεσης των εφεδρικών ζευγών και των τετράδων επίβλεψης έχει συμπεριληφθεί στις αντίστοιχες τιμές κατασκευής συνδέσμων του Τιμολογίου.

Οι δοκιμές είτε γίνονται μια φορά (συνδέσεις και αντίστοιχα σύνδεσμοι "με δοκιμή") είτε γίνονται δύο φορές (συνδέσεις και αντίστοιχα σύνδεσμοι "Μεταγωγής"), όπως περιγράφονται στην παράγραφο Β.3.1.2.ε του παρόντος, είναι υποχρεωτικές για κάθε σύνδεσμο.

Είναι δυνατή η ταυτόχρονη κατασκευή και δοκιμή περισσότερων του ενός συνδέσμων της κατηγορίας "σύνδεσμοι με δοκιμή", αρκεί, σε περίπτωση διαπίστωσης λάθους κατά τη φάση της κατασκευής (ή σε οποιοδήποτε άλλο στάδιο ελέγχου) η διόρθωση του λάθους να γίνεται στο συγκεκριμένο σύνδεσμο που διαπιστώθηκε. Η αποκατάσταση του λάθους σε επόμενο σύνδεσμο θεωρείται κακοτεχνία και δεν επιτρέπεται.

Η σχετική εργασία έχει ληφθεί υπόψη στις αντίστοιχες τιμές κατασκευής συνδέσμων του Τιμολογίου.

Οι συνδέσεις των αγωγών κατανέμονται σε ομάδες τετράδων ή ομάδες των 25 ή 10 ζευγών (προκειμένου για μηχανικούς συνδετήρες) σύμφωνα με τις οδηγίες της Παραγράφου Β.3.2.3, έτσι ώστε ο σύνδεσμος να έχει, κατά το δυνατό, ίδιο πάχος σε όλο το μήκος του.

Κάθε κύρια δέσμη τετράδων (50 ή 100 ζευγών) και όλες μαζί στο τέλος δένονται σε δύο – τρεις θέσεις.

Προκειμένου για συνδέσμους με καλώδια πλήρη (jelly filled), κατά τη διάρκεια του διαχωρισμού των κυρίων και βασικών ομάδων και κατά τη σύνδεση των αγωγών, συστήνεται η χρησιμοποίηση γαντιών προς αποφυγή τυχόν παρενεργειών από την πετρελαϊκή μάζα (jelly).

Σε κάθε σύνδεσμο επιβάλλεται η αποκατάσταση της ηλεκτρικής συνέχειας ("γεφύρωση") των μεταλλικών μανδύων των προς σύνδεση καλωδίων (αλουμινομανδύας για τα πλαστικά καλώδια, μολυβδομανδύας για τα χάρτου). Αυτό γίνεται με ειδικούς μονωμένους αγωγούς εξοπλισμένους με οδοντωτούς ακροδέκτες, προμήθειας ΟΤΕ. Ειδικά για τα εναέρια καλώδια σχήματος "8", γεφυρώνονται (ηλεκτρικά) οπωσδήποτε και τα αντίστοιχα συρματόσχοινα.

Όταν σε ένα σύνδεσμο υπάρχει (συνδέεται), έστω και ένα καλώδιο χάρτινης μόνωσης, τότε ο σύνδεσμος ζεσταίνεται πριν τυλιχτεί με το πανί, ώστε να απομακρυνθεί τυχόν υγρασία που, κατά την κατασκευή του, εισχώρησε (το χαρτί είναι υγροσκοπικό), όπως αναλυτικά περιγράφεται στη παράγραφο Β.3.2.3.1.3.

Κατά την κατασκευή των συνδέσμων πρέπει να λαμβάνονται όλα τα απαραίτητα μέτρα σήμανσης των έργων και διευκόλυνσης και ασφάλειας της κυκλοφορίας, σύμφωνα με το σχετικό άρθρο των Ειδικών Όρων Ανάθεσης & Εκτέλεσης Έργων Τηλεπ/κού Δικτύου του έργου.

Ως προς τα υπόλοιπα ισχύουν τα αναγραφόμενα στην παράγραφο Β.3.2.3.

B.3.2.2.4 Κλείσιμο συνδέσμου

- α. Ιδιαίτερη προσοχή πρέπει να δίνεται ώστε να χρησιμοποιείται ο κατάλληλος κάθε φορά τύπος θερμοσυστελλόμενου μανδύα (προμήθειας ΟΤΕ) σύμφωνα με τους πίνακες Β3.4, Β3.5, Β3.6, Β3.7, Β3.8, Β3.9, Β3.10, Β3.11, Β3.12, Β3.13 και Β3.14.

Ειδικά όταν σε ένα σύνδεσμο υπάρχει (συνδέεται) καλώδιο χάρτινης μόνωσης, πρέπει να χρησιμοποιείται θερμοσυστελλόμενος μανδύας τύπου ΔΜΠΣ ή ΔΜΕΣ (ανάλογα αν τα πλαστικά καλώδια είναι στεγνά ή jelly filled) και να δίνεται ιδιαίτερη προσοχή κατά την επικόλλησή του προς την πλευρά του ή των καλωδίων χάρτινης μόνωσης, έτσι ώστε η επικόλληση να γίνεται στο μολυβδομανδύα (και όχι στον εξωτερικό προστατευτικό πλαστικό μανδύα), αφού προηγουμένως ο μολυβδομανδύας αυτός καθαριστεί καλά και η επιφάνειά του “αγριευτεί”, με τελικό στόχο την επίτευξη σύνδεσης με απόλυτη στεγανότητα.

- β. Η θέρμανση του θερμοσυστελλόμενου μανδύα πρέπει να γίνεται με ιδιαίτερη προσοχή, ώστε:
- Να μην καταστρέφεται ο μανδύας από υπερθέρμανση.
 - Να θερμαίνεται ομοιόμορφα (ενδεικτική αλλαγή χρώματος σε όλη την επιφάνεια).
 - Να μην αδειάζει η περιεχόμενη κόλλα.
 - Η περιεχόμενη κόλλα να καλύπτει όλη την επιφάνεια συγκόλλησης, γεγονός που συμπεραίνεται αν περιμετρικά και ομοιόμορφα στα άκρα του θερμοσυστελλόμενου μανδύα βγει λίγη από την υπόψη κόλλα (“ξεχείλισμα”).

B.3.2.3 Τεχνική Κατασκευής Συνδέσμων Καλωδίων

B.3.2.3.1 Καλώδια Μόνωσης Χάρτου

B.3.2.3.1.1 Χρησιμοποιούμενα Εργαλεία

Τα κυριότερα εργαλεία που χρησιμοποιούνται για την κατασκευή συνδέσμων (μουφών) σε καλώδια μόνωσης χάρτου είναι:

Ψαλίδι:	Χρησιμοποιείται σε όλες σχεδόν τις φάσεις της κατασκευής (κόψιμο αγωγών και σπάγκου, ευθυγράμμιση σωληναρίων κάθε τετράδας, κλπ).
Σουγιάς:	Χρησιμοποιείται για την αρχική χάραξη και τον καθαρισμό του μολυβδομανδύα.
Συρματόβουρτσα:	Χρησιμοποιείται για τον καθαρισμό σημείων που θα κολληθούν (μολυβδομανδύας, μανσόν, φύλλο μολύβδου).
Καμινέτο:	Χρησιμοποιείται για την τήξη της κόλλησης και της στεαρικής καθώς και για το στέγνωμα του συνδέσμου.
Ξύλινο σφυρί:	Χρησιμοποιείται για τη διαμόρφωση του φύλλου μολύβδου ή του μανσόν.
Καθρέπτης:	Χρησιμοποιείται για τον έλεγχο της κόλλησης στο κάτω μέρος του συνδέσμου.
Ψαλίδα φανοποιού:	Χρησιμοποιείται για το κόψιμο της πλάκας μολύβδου.
Μπαλτάς:	Χρησιμοποιείται για τη δημιουργία βαθιάς χαραγής κατά μήκος του μολυβδομανδύα, μεγάλου καλωδίου.
Ακουστικά κεφαλής:	Χρησιμοποιούνται, σε συνδυασμό με μπαταρία, για τον έλεγχο της σωστής αντιστοιχίας των αγωγών.
Μουσαμάς:	Χρησιμοποιείται, σε συνδυασμό με το καμινέτο, για το στέγνωμα του συνδέσμου.
Λοιπά εργαλεία:	Στα υποβοηθητικά εργαλεία του έργου περιλαμβάνονται η πένσα, το μέτρο, το μυτοτσίμπιδο, το σιδηροπρίονο και η λίμα.

B.3.2.3.1.2 Χρησιμοποιούμενα υλικά

Τα υλικά που απαιτούνται για την κατασκευή των συνδέσμων είναι :

- Σωληνάκια: Χρησιμοποιούνται για την κάλυψη της ένωσης των αγωγών.
- Σπάγκος: Χρησιμοποιείται για το διαχωρισμό των στρωμάτων του καλωδίου και για το δέσιμο των σωληναρίων και του πανιού.

- Πανί: Χρησιμοποιείται για το τύλιγμα του συνδέσμου.
- Στουπί: Χρησιμοποιείται για τον καθαρισμό του μολυβδομανδύα και των εργαλείων.
- Στεατίνη: Χρησιμοποιείται για τον καθαρισμό του μανδύα και του μανσόν ή της πλάκας μολύβδου πριν κολληθούν.
- Κόλληση: (κράμα κασσίτερου – μολύβδου)
- Χαρτί: Χρησιμοποιείται για την ομαλοποίηση της κόλλησης.
- Μανσόν: Κομμάτι μολυβδομανδύα από άχρηστα καλώδια που χρησιμοποιείται αντί της πλάκας μολύβδου.
- Φύλλο μολύβδου: Χρησιμοποιείται σαν εξωτερικό περίβλημα του συνδέσμου. Οι διαστάσεις του εξαρτώνται από την περίμετρο και το μήκος του συνδέσμου. Το κατάλληλο πάχος εξαρτάται από τον τύπο του καλωδίου και δίνεται από τον Πίνακα Β3.1.

Πίνακας Β3.1 Πάχη μολύβδινου περιβλήματος συνδέσμου ανά τύπο καλωδίου

Πάχος μολύβδου σε mm	Τύπος καλωδίου
1,50	α. Υπόγεια εξωτερικής προστασίας PVC ή PE μέχρι 100 ζευγών. β. Σωλήνωσης μέχρι 100 ζευγών γ. Οπλισμένα μέχρι 50 ζευγών
2,00	α. Υπόγεια εξωτερικής προστασίας PVC ή PE μέχρι 150 ζευγών. β. Σωλήνωσης μέχρι 300 ζευγών γ. Οπλισμένα μέχρι 150 ζευγών
2,50	α. Υπόγεια εξωτερικής προστασίας PVC ή PE μέχρι 300 ζευγών. β. Σωλήνωσης μέχρι 1.000 ζευγών
3,00	α. Σωλήνωσης μέχρι 2.400 ζευγών. β. Οπλισμένα μέχρι 800 ζευγών γ. Καλώδια με αγωγούς 0,8 mm

- Πυριτικό νάτριο: Υγροσκοπικό αλάτι που τοποθετείται στο σύνδεσμο για την απορρόφηση της υγρασίας.

Β.3.2.3.1.3 Περιγραφή Εργασιών

Είναι ευνόητο ότι τα χρησιμοποιούμενα στην κατασκευή Αστικών Δικτύων καλώδια δεν είναι δυνατό να αποτελούνται από ενιαία κομμάτια από το Α/Κ μέχρι το σημείο τερματισμού τους. Επιπλέον διάφοροι λόγοι (καλωδιακό μήκος στροφείου, εμπόδια που παρεμβάλλονται στη διαδρομή, διαχωρισμός σε καλώδια μικρότερης χωρητικότητας) επιβάλλουν την κατάτμησή τους σε μικρότερα κομμάτια.

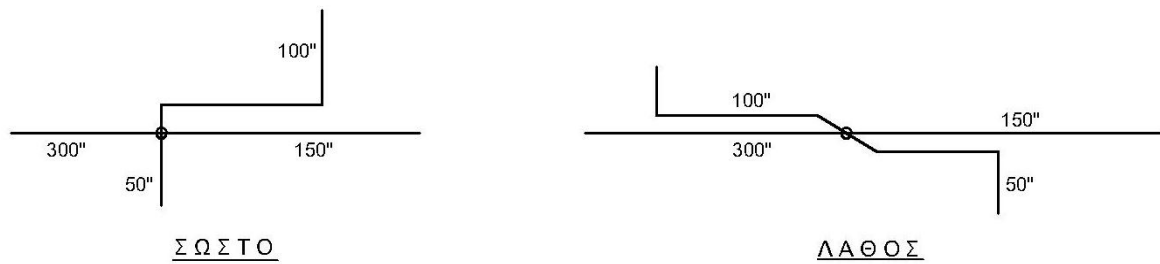
Για την εξασφάλιση λοιπόν της συνέχειας των αγωγών των καλωδίων γίνονται οι σύνδεσμοι, κατά την κατασκευή των οποίων επιδιώκεται να εξασφαλίζεται:

- Ηλεκτρική συνέχεια όλων των αγωγών
- Μόνωση των αγωγών μεταξύ τους και ως προς γη
- Πλήρης αντιστοιχία αγωγών και τετράδων
- Μη αλλοίωση των ηλεκτρικών χαρακτηριστικών των καλωδίων
- Πλήρης στεγανοποίηση

Οι σύνδεσμοι διακρίνονται σε ευθείς, διακλαδωτικούς και τερματικούς

- Οι ευθείς γίνονται για την εξασφάλιση της συνέχειας του καλωδίου κατά τη διαδρομή του.

- Οι διακλαδωτικοί γίνονται για το διαχωρισμό ενός καλωδίου σε άλλα μικρότερα. Οι σύνδεσμοι αυτοί πρέπει να γίνονται σε τέτοιες θέσεις, ώστε να προηγούνται των σημείων διακλάδωσης Σχήμα Β3.1.



Σχήμα Β3.1 Υπόδειξη σωστής θέσης για την κατασκευή διακλαδωτικού συνδέσμου.

- Οι τερματικοί γίνονται για να εξασφαλισθεί η σύνδεση του καλωδίου με τις ασφαλειολωρίδες ή οριολωρίδες του Γενικού Κατανεμητή.

Προετοιμασία

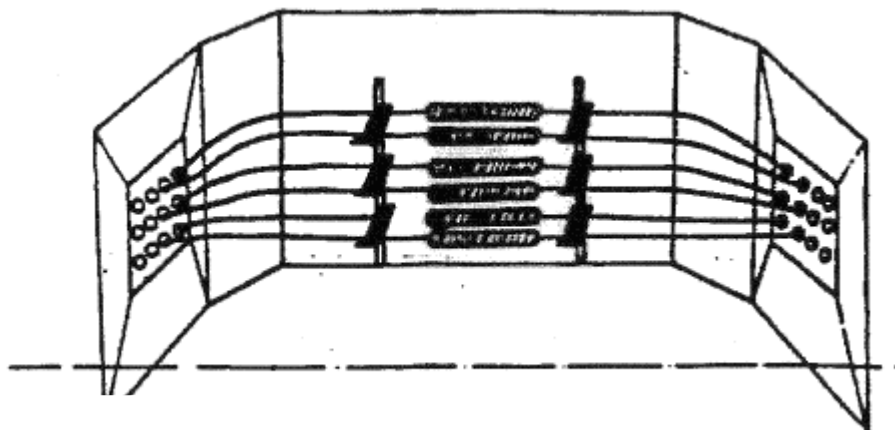
α. Καλώδια σωλήνωσης.

Πριν από οποιαδήποτε εργασία μέσα στα φρεάτια της στεγανής σωλήνωσης, πρέπει να πραγματοποιείται έλεγχος, με ειδικά όργανα, για την ανίχνευση τυχόν διαρροής φωταερίου ή άλλων εύφλεκτων αερίων.

Στη συνέχεια το φρεάτιο πρέπει να καθαρίζεται καλά, δηλαδή να απομακρύνονται λύματα, μπάζα ή διάφορα ξένα αντικείμενα και να στεγνώνει (αν υπάρχει υγρασία) με τη βοήθεια ειδικών συσκευών.

Ακολουθεί το “συστημάρισμα” (τακτοποίηση) των καλωδίων, εργασία στην οποία πρέπει να δίνεται ιδιαίτερη προσοχή. Ανάλογα με τη θέση που έχουν τα καλώδια στη σωλήνωση, οι σύνδεσμοι πρέπει να καταλαμβάνουν κατάλληλη θέση στις προβλεπόμενες για τον σκοπό αυτό κονσόλες (πιάτα) οριστικής απόθεσης τους, όπως υποδεικνύεται στο Σχήμα Β3.2.

Προηγείται προσωρινό συστημάρισμα των καλωδίων, ώστε να έχουν την απαιτούμενη καμπυλότητα και να σημειωθούν τα σημεία που θα γίνει ο σύνδεσμος. Στα καλώδια μικρής χωρητικότητας οι σύνδεσμοι συνήθως γίνονται στη θέση αυτή. Τα καλώδια όμως μεγάλης χωρητικότητας μεταφέρονται στο κέντρο του φρεατίου ώστε να υπάρχει άνεση χώρου για να εργάζονται περισσότεροι τεχνίτες. Εκεί, αφού σταθεροποιηθούν τα καλώδια και συμπέσουν εκ νέου τα σημάδια, αρχίζει η κατασκευή του συνδέσμου. Μετά το τέλος της κατασκευής τα καλώδια επαναφέρονται στην αρχική τους θέση οπότε γίνεται και η οριστική τους τακτοποίηση.



Σχήμα Β3.2 Τρόπος διευθέτησης συνδέσμων συμμετρικών καλωδίων εντός φρεατίου

β. Υπόγεια καλώδια

Οι σύνδεσμοι των υπογείων καλωδίων κατασκευάζονται σε λάκκους που πρέπει να έχουν κατάλληλες διαστάσεις ώστε οι εργασίες να πραγματοποιούνται με σχετική άνεση. Στον πυθμένα του λάκκου τοποθετείται αδιάβροχο ύφασμα (μουσαμάς) για να προστατεύονται από την υγρασία τόσο ο κορμός του συνδέσμου όσο και οι απλωμένες τετράδες. Όταν ο καιρός είναι βροχερός πρέπει επάνω από τους λάκκους να τοποθετούνται αντίσκηνα. Το συστημάρισμα των καλωδίων πρέπει να γίνεται κατά τρόπο τέτοιο ώστε ο έτοιμος σύνδεσμος να επικάθεται στον πυθμένα του λάκκου χωρίς ή με ελαφρά κάμψη των καλωδίων, όπως περιγράφεται στο Σχήμα Β3.3.



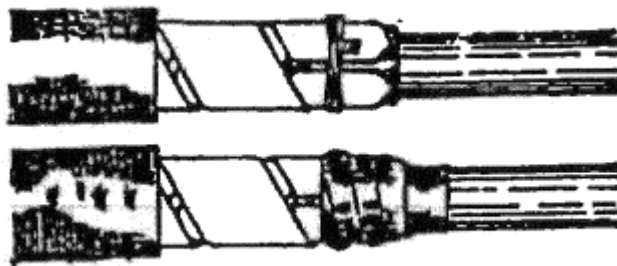
Σχήμα Β3.3 Άνοιγμα καλωδίων και αφαίρεση μανδύα.

Αφαίρεση προστατευτικού περιβλήματος

Μετά το συστημάρισμα και την επισήμανση των σημείων διάνοιξης των καλωδίων αφαιρούνται οι διάφορες προστατευτικές επενδύσεις του μολυβδομανδύα.

Στα καλώδια προστασίας PVC ή PE το πλαστικό περίβλημα χαράσσεται κυκλικά με προσοχή ώστε να μη τραυματιστεί ο μολυβδομανδύας. Στη συνέχεια χαράσσεται κατά μήκος το κομμάτι που πρέπει να αφαιρεθεί, έτσι ώστε η αφαίρεση του πλαστικού να είναι εύκολη, ξεκινώντας από τη γωνία που σχηματίζουν η κυκλική και η κατά μήκος του άξονα του καλωδίου χάραξη.

Στην περίπτωση οπλισμένων καλωδίων μετά την αφαίρεση του πλαστικού περιβλήματος αφαιρούνται οι χαλύβδινες ταινίες (τσέρκια) αφού προηγουμένως χαραχθούν με σιδηροπρίονο κυκλικά. Αμέσως μετά δένονται οι άκρες των ταινιών στο σημείο κοπής και τυλίγονται με πισσοταινίες, όπως περιγράφεται στο Σχήμα Β3.4.



Σχήμα Β3.4 Αφαίρεση περιβλήματος σε οπλισμένα καλώδια

Κατόπιν δίνεται ηλεκτρική συνέχεια στον οπλισμό με τη χρησιμοποίηση πολύκλωνου χάλκινου σύρματος 7x2,5mm το οποίο επικολλάται στον οπλισμό (όπως εμφανίζεται μετά την ολοκλήρωση των εργασιών σύνδεσης των αγωγών στο Σχήμα Β3.5).



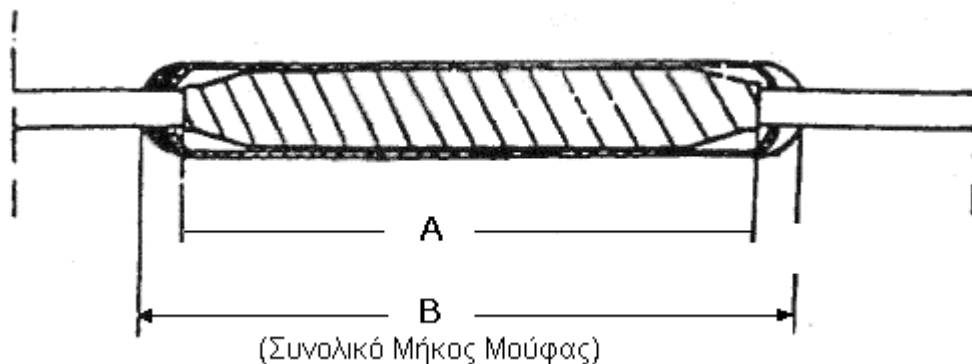
Σχήμα Β3.5 Εξασφάλιση ηλεκτρικής συνέχειας οπλισμού στον σύνδεσμο.

Αφαίρεση μολυβδομανδύα

Μετά την αφαίρεση των προστατευτικών επενδύσεων καθαρίζεται με στουπί το υλικό της ασφαλτικής μάζας με τη βοήθεια καμινέτου. Μετράμε το επιθυμητό άνοιγμα του συνδέσμου, ανάλογα με τη χωρητικότητα των καλωδίων και σύμφωνα με τον Πίνακα Β3.2 και το Σχήμα Β3.6.

Πίνακας Β3.2 Στοιχεία ανοίγματος καλωδίων για την κατασκευή συνδέσμου

Καλώδιο (ζεύγη)	A σε cm	B σε cm	Αριθμός Ομάδων Σωλήνων
10 - 20	28	33	5
30 - 50	32	37	5
70 - 100	37	42	5
15 - 300	40	45	5- 6
400 - 600	45	50	6- 7
800 - 1.000	50	55	6- 8
1.200 - 1.400	55	61	6- 9
1.800	57	66	6- 9
2.400	60	70	6-10



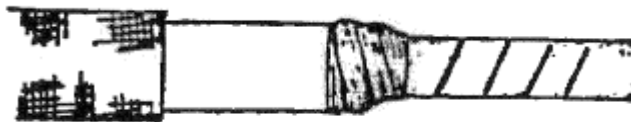
Σχήμα Β3.6 Άνοιγμα καλωδίων και αφαίρεση μανδύα για κατασκευή συνδέσμου.

- A : Άνοιγμα συνδέσμου, δηλαδή η απόσταση μεταξύ των μολύβδινων άκρων των δύο καλωδίων.
- B: Απόσταση μεταξύ των δύο κολλήσεων των άκρων του συνδέσμου. Σε περίπτωση χρησιμοποίησης μανσόν (καλώδια μέχρι 100 ζευγών) τότε αυτό είναι ίσο με το μήκος του μανσόν.

Η επικάλυψη των καλωδίων πρέπει να είναι τουλάχιστον $A + 20$ cm για να υπάρχει ευχέρεια στην πλέξη των τετράδων και μέγιστη $A + A/2$, αν $A > 20$.

Κατόπιν σημειώνονται τα σημεία μέχρι τα οποία πρέπει να αφαιρεθεί ο μολυβδομανδύας. Στα καλώδια μικρής χωρητικότητας αρκεί κυκλική χάραξη και προσεκτικό τράβηγμα για να αφαιρεθεί ο μολύβδινος σωλήνας. Εάν αυτό δε είναι εύκολο, δεν πρέπει να εφαρμόζεται βίαια αφαίρεση του μανδύα, γιατί υπάρχει κίνδυνος να σπάσουν οι χάρτινες μονώσεις των αγωγών. Στην περίπτωση αυτή πρέπει ο μανδύας να κοπεί προσεκτικά κατά μήκος, με μπαλτά και σφυρί, οπότε να είναι ευκολότερη η αφαίρεσή του. Στα καλώδια μεγάλης χωρητικότητας είτε εφαρμόζεται η προηγούμενη μέθοδος είτε γίνονται κατά μήκος του μανδύα δύο βαθιές παράλληλες χαραγές, που απέχουν μεταξύ τους 2-3 cm, και στη συνέχεια με τη βοήθεια πένσας αφαιρείται η λωρίδα που σχηματίστηκε και στη συνέχεια ο υπόλοιπος μανδύας.

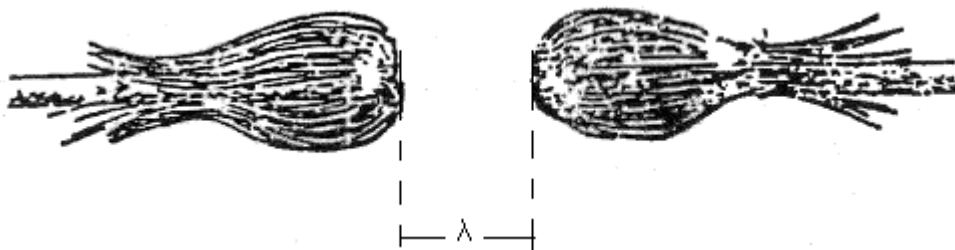
Τέλος καθαρίζεται το σημείο κοπής και τυλίγεται η άκρη του μανδύα με βαμβακερή ταινία, όπως περιγράφεται στο Σχήμα Β3.7.



Σχήμα Β3.7 Διευθέτηση σημείου κοπής μετά την αφαίρεση του μολυβδομανδύα

Διαχωρισμός στρώσεων – Σύνδεση αγωγών – Διευθέτηση πυρήνα

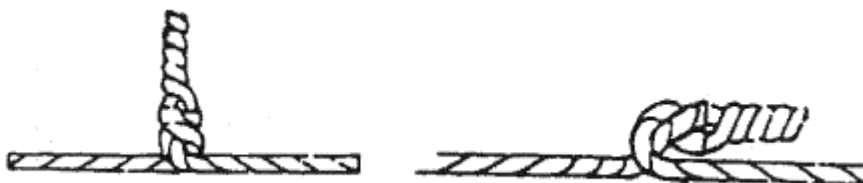
Αφαιρούνται οι χάρτινες ταινίες που περιβάλλουν τον καλωδιακό πυρήνα και χωρίζονται οι στρώσεις των τετράδων. Κάθε στρώση δένεται χωριστά με σπάγκο με προσοχή, ώστε να μην καταστραφεί η χάρτινη μόνωση των αγωγών. Ακολούθως ανοίγονται οι τετράδες προσεκτικά για να μην εμπλακούν αγωγοί διαφορετικών τετράδων. Αν διαπιστωθεί ότι οι τετράδες διαλύονται εύκολα, κάθε μία τετράδα τυλίγεται με έναν από τους αγωγούς της. Κατόπιν όλες οι τετράδες απλώνονται προς τα πίσω, με μεγάλη καμπυλότητα, δένονται στο καλώδιο και είναι έτοιμες να χρησιμοποιηθούν μια – μια κατά την πλέξη, όπως περιγράφεται στο Σχήμα Β3.8.



Σχήμα Β3.8 Διευθέτηση τετράδων καλωδίων πριν την πλέξη

Αν για οποιοδήποτε λόγο κατά το δέσιμο καταστραφεί η μόνωση των αγωγών, ο μολυβδομανδύας πρέπει να κοπεί πιο πίσω και οι στρώσεις να δεθούν εκ νέου επίσης πιο πίσω.

Η σύνδεση των αγωγών (πλέξιμο) αρχίζει από την οδηγό τετράδα (πιλότο). Αρχικά τοποθετούνται τα χάρτινα σωληνάρια στους 4 αγωγούς της μίας ή της άλλης κατεύθυνσης. Οι τετράδες διασταυρώνονται στο σημείο της σύνδεσης και οι αγωγοί κόβονται με επικάλυψη 10-15cm. Ακολούθως οι αντίστοιχοι αγωγοί συστρέφονται από 2 έως 3 φορές, αφαιρείται με προσεκτικές κινήσεις η χάρτινη μόνωση και, με σταθερή την αρχή της ένωσης, συστρέφονται εκ νέου οι γυμνοί αγωγοί ώστε να γίνει ομοιόμορφη και στέρεη πλέξη. Το ίδιο επαναλαμβάνεται για όλους τους αγωγούς της τετράδας, αμέσως μετά οι πλεγμένοι αγωγοί κόβονται σε μήκος 4 cm περίπου από την αρχή της πλέξης και τμήμα αυτό τυλίγεται σε σχήμα άγκιστρου, όπως φαίνεται στο Σχήμα Β3.9.



Σχήμα Β3.9 Τρόπος τύλιξης των πλεγμένων αγωγών.

Με τη βοήθεια του φαλιδιού οι πλεγμένοι αγωγοί καλύπτονται με τα σωληνάρια, σε τρόπο ώστε να μην εξέχουν γυμνά σύρματα.

Ακολουθεί το πλέξιμο και των υπολοίπων τετράδων, κατά πλήρη αντιστοιχία.

Οι εφεδρικές τετράδες πλέκονται όπως και οι κανονικές και χρησιμοποιούνται μόνο σε περίπτωση που υπάρχει κατασκευαστικό σφάλμα (π.χ. βραχυκύκλωμα) σε τετράδα του καλωδίου.

Ειδικά για αγωγούς διαμέτρου 0,8 mm, τα άκρα των αγωγών που έχουν συστραφεί πρέπει να κολληθούν με κόλληση κολοφωνίου.

Για τη σωστή αρίθμηση της σειράς των τετράδων ισχύει ο κανόνας που περιγράφεται στο σχήμα Β3.10 (δεικτών ρολογιού).



Σχήμα Β3.10 Τρόπος αρίθμησης της σειράς των τετράδων του καλωδίου

- Όταν ο τεχνίτης που κατασκευάζει το σύνδεσμο έχει μέτωπο προς το Αστικό Κέντρο, τότε η αρίθμηση γίνεται προς τα αριστερά της οδηγού τετράδας, δηλαδή αντίθετα προς τη φορά κίνησης των δεικτών του ρολογιού.
- Όταν ο τεχνίτης έχει την πλάτη προς το Αστικό Κέντρο, τότε η αρίθμηση γίνεται κατά τη φορά κίνησης των δεικτών του ρολογιού (δεξιόστροφα).

Οι πλέξεις των τετράδων δεν πραγματοποιούνται στο ίδιο σημείο, αλλά κατανέμονται σε ομάδες, έτσι ώστε ο σύνδεσμος να έχει κατά το δυνατόν το ίδιο πάχος σε όλο το μήκος του. Κάθε ομάδα απέχει από την προηγούμενη 1 cm και αποφεύγονται οι μεταξύ τους ενώσεις.

Ο αριθμός των ομάδων των σωληναρίων εξαρτάται από τον τύπο και τη χωρητικότητα των καλωδίων. Μετά το πέρας πλέξης του 1^{ου} στρώματος οι ομάδες δένονται στα υπόλοιπα στρώματα μέχρι και το τελευταίο, όπως φαίνεται στο Σχήμα Β3.11, οπότε ο σύνδεσμος είναι έτοιμος για ξήρανση.



Σχήμα Β3.11 Εικόνα συνδεδεμένων καλωδίων μετά το τέλος της πλέξης

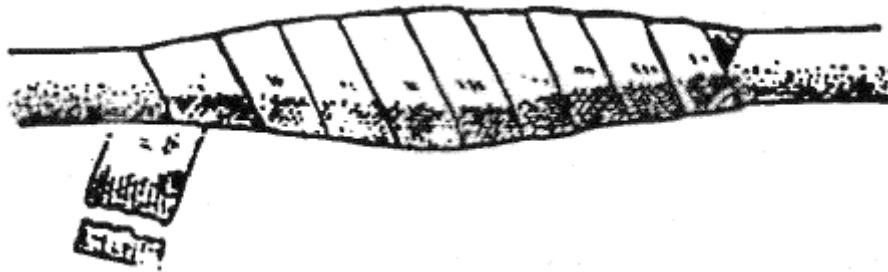
Για τη ξήρανση του συνδέσμου χρησιμοποιείται ειδικό κάλυμμα με θέση για θερμομέτρο προκειμένου να ελέγχεται η θερμοκρασία, που δεν πρέπει να υπερβαίνει τους 130°C. Συνήθως χρησιμοποιούνται ένα ή δύο καμινέτα, ανάλογα με το μέγεθος του συνδέσμου, το χώρο και τις καιρικές συνθήκες, με χρονική διάρκεια από 10 έως 30 min.

Ταυτόχρονα με το σύνδεσμο ξηραίνεται και το πανί, που θα χρησιμοποιηθεί για το περιτύλιγμα, σε θερμοκρασία 100° C –120° C.

Για πρόσθετη προστασία έναντι της υγρασίας τοποθετούνται μικροί σάκοι που περιέχουν πυριτικό νάτριο (υγροσκοπικό αλάτι), το οποίο προηγουμένως έχει θερμανθεί.

Μετά το πέρας των ως άνω εργασιών ο σύνδεσμος περιτυλίγεται με το στεγνό πανί σε δύο τουλάχιστον επικαλυπτόμενες στρώσεις, όπως περιγράφεται στο Σχήμα Β3.12.

Στους διακλαδωτικούς συνδέσμους, το πανί καλύπτει πλήρως και τα διακλαδιζόμενα καλώδια.



Σχήμα Β3.12 Εικόνα συνδέσμου μετά την περιτύλιξη με στεγνό πανί.

Τοποθέτηση μολυβδομανδύα – Κόλληση συνδέσμου

Στα καλώδια μικρής χωρητικότητας χρησιμοποιείται συνήθως μανσόν, που προτοποθετείται σε ένα από τα δύο καλώδια οπότε, μετά το τύλιγμα, μετακινείται στο μέσον του συνδέσμου.

Με σφυρί διαμορφώνονται κατάλληλα τα άκρα του ώστε να προσαρμοστούν πλήρως στο μολυβδομανδύα των καλωδίων.

Σε όλες τις περιπτώσεις συνδέσμων χρησιμοποιείται πλάκα μολύβδου κατάλληλου πάχους και διαστάσεων, όπως δίδονται στον Πίνακα Β3.3.

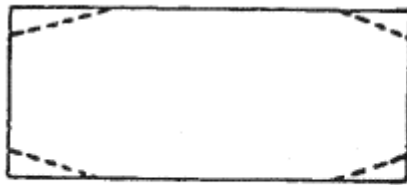
Πίνακας Β3.3 Στοιχεία πλάκας μολύβδου

ΤΥΠΟΣ ΚΑΛΩΔΙΟΥ (ΖΕΥΓΗ)	ΜΗΚΟΣ Pb cm	ΠΛΑΤΟΣ Pb cm	ΒΑΡΟΣ ΠΛΑΚΑΣ (Kg)
10 – 20	33	10	0,792
30 – 50	37	15	1,332
70 – 100	42	17	1,713
150 – 300	45	26	3,744
400 – 600	50	35	6,350
800 – 1.000	55	40	7,920
1.200 – 1.400	61	43	9,442
1.800	66	47	11,167
2.400	70	50	12,600

Η πλάκα κόβεται στις επιθυμητές διαστάσεις από μεγαλύτερα φύλλα μολύβδου και πρέπει να είναι λεία, χωρίς εκδορές, χαραγές, κλπ.

Πριν από την τοποθέτησή της διαμορφώνεται κατά τον εξής τρόπο:

Αρχικά γίνεται επίπεδη και κόβονται κωνικά οι γωνίες της σύμφωνα με το Σχήμα Β3.13, ανάλογα με το αν προορίζεται για ευθύ ή διακλαδωτικό σύνδεσμο.



Ευθύς Σύνδεσμος



Διακλαδωτικός Σύνδεσμος

Σχήμα Β3.13 Διαμόρφωση πλάκας για κατασκευή συνδέσμου

Στη συνέχεια με τη βοήθεια κυλινδρικών αντικειμένων (σιδηροσωλήνες, στύλοι, κλπ.) και ξυλόσφυρου προσδίδεται η απαιτούμενη καμπυλότητα ανάλογα με τη διάμετρο του συνδέσμου σύμφωνα με το σχήμα Β3.14.



Σχήμα Β3.14 Καμπύλη διαμόρφωση πλάκας μολύβδου

Ακολουθεί η τοποθέτηση του διαμορφωμένου πλέον περιβλήματος στο σύνδεσμο και προσαρμογή του, κατά το δυνατό καλύτερα, στο μολυβδομανδύα. Ο σύνδεσμος είναι πλέον έτοιμος για την κόλλησή του, που γίνεται με την εξής διαδικασία:

- Καθαρίζονται η ραφή και τα άκρα της πλάκας με συρματόβουρτσα και στουπί και στη συνέχεια με καμινέτο και στεατίνη. Κατόπιν ανασηκώνεται λίγο ο μανδύας στο μέσο περίπου της ραφής ώστε να φύγει η υγρασία που τυχόν έχει εγκλωβιστεί.

- Η κόλληση αρχίζει από το ένα άκρο (σημείο όπου η πλάκα εφαρμόζει στον μολυβδομανδύα) με την τοποθέτηση κόλλησης κασσίτερου, η οποία με τη βοήθεια καμινέτου και χαρτιού εμποτισμένου με στεατίνη στρώνεται ομοιόμορφα περιφερειακά, ώστε πλάκα και μανδύας να γίνουν ενιαίο σώμα με λεία επιφάνεια και απόλυτη στεγανότητα. Το κάτω μέρος του συνδέσμου ελέγχεται με τη βοήθεια καθρέπτη.

- Όταν διαπιστωθεί η καλή στρώση του κασσίτερου, κολλάται με τον ίδιο τρόπο και το άλλο άκρο του συνδέσμου.

- Τέλος κολλάται και η ραφή κατά μήκος του καλωδίου με προσοχή ώστε τελικά η πλάκα να πάρει το σχήμα του μολύβδινου περιβλήματος.

Πρέπει να σημειωθεί ότι, όταν τελειώσει η κόλληση, ο σύνδεσμος δεν πρέπει να μετακινηθεί από τη θέση του αν προηγουμένως δεν ψυχθεί. Η ψύξη πραγματοποιείται με την πάροδο του χρόνου και επιταχύνεται με τη τήξη στεατίνης επάνω στη θερμή επιφάνεια. Ομοίως απαιτείται προσοχή στις διαδοχικές θερμάνσεις και ψύξεις της κόλλησης κασσίτερου επειδή υπάρχει κίνδυνος κρυστάλλωσης. Στην περίπτωση αυτή η κόλληση πρέπει να αφαιρεθεί και να τοποθετηθεί νέα.

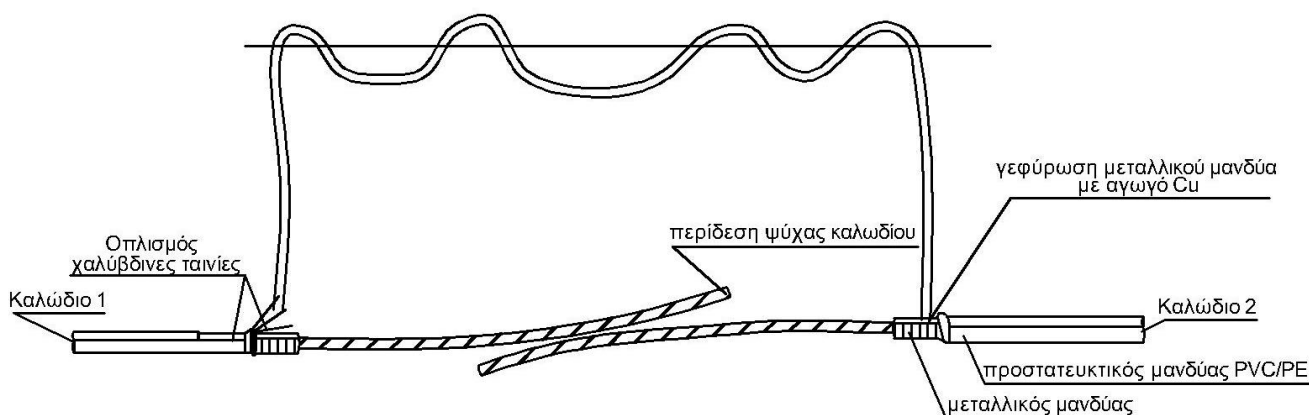
Εάν ο σύνδεσμος είναι διακλαδωτικός πρέπει να λαμβάνεται πρόνοια ώστε τα διακλαδιζόμενα καλώδια να είναι το ένα δίπλα στο άλλο και η κόλληση να αρχίζει από το άκρο της διακλάδωσης.

Μετά το πέρας κατασκευής των συνδέσμων στα καλώδια σωλήνωσης κυρίου δικτύου, επικολλάται στο μολύβδινο μανδύα ταμπέλα στην οποία αναγράφεται ο αριθμός του καλωδίου.

ΠΑΡΑΤΗΡΗΣΕΙΣ:

- α. Για την προστασία των εργαζομένων από τάσεις που μπορεί να παρουσιαστούν κατά τη διάρκεια κατασκευής συνδέσμων υπογείων καλωδίων πρέπει οι μεταλλικοί μανδύες και οι σπλισμοί των καλωδίων να γεφυρώνονται αγωγίμα, πριν από την έναρξη των εργασιών με χάλκινο αγωγό διατομής 6 mm². Αν πάνω από το καλώδιο έχουν τοποθετηθεί αγωγοί αντικεραυνικής προστασίας τότε η παραπάνω γεφύρωση πρέπει να συνδέεται προσωρινά με αυτά, όπως περιγράφεται στο Σχήμα Β3.15, μέχρι το πέρας των εργασιών.

Αγωγός αντικεραυνικής προστασίας



Σχήμα Β3.15 Γεφύρωση οπλισμών καλωδίων με χρήση αγωγού αντικεραυνικής προστασίας κατά την διάρκεια των εργασιών σύνδεσης

- β. Κατά την κατασκευή των συνδέσμων και πριν από την κόλλησή τους πρέπει να υπάρχει βεβαιότητα για την ορθότητα της πλέξης (πλήρης αντιστοιχία ζευγών και τετράδων που ελέγχεται είτε κατά τη διάρκεια των σχετικών εργασιών είτε στο τέλος αυτών).
- γ. Σε κάθε περίπτωση κατασκευής συνδέσμων πλέκεται το σύνολο των αγωγών των συνδεόμενων καλωδίων, ανεξάρτητα αν αξιοποιούνται στο σύνολο ή μερικώς (π.χ. εάν προβλέπεται από τη Μελέτη $100'' = 70''$, πλέκονται και τα 100 ζεύγη).
- δ. Ιδιαίτερη προσοχή δίνεται, κατά τη διάρκεια των συνδέσεων, ώστε οι άκρες των συρμάτων να μην εξέχουν από τα σωληνάρια και γενικά οι αγωγοί να μην απογυμνώνονται σε οποιαδήποτε θέση λόγω του κινδύνου να εμφανιστούν ενώσεις – βραχυκυκλώματα.

Β.3.2.4.2 Καλώδια Πλαστικής Μόνωσης

Β.3.2.4.2.1 Χρησιμοποιούμενα Εργαλεία και Υλικά

Για την κατασκευή συνδέσμων σε καλώδια με αγωγούς πλαστικής μόνωσης χρησιμοποιούνται κατάλληλα εργαλεία ανάλογα με το είδος των χρησιμοποιούμενων συνδετήρων, οι οποίοι διακρίνονται σε χειροκίνητους (ατομικούς, ανά ζεύγος αγωγών) και μηχανικούς (ομαδικούς).

- Εργαλείο σύνδεσης (ειδική πένσα) των χειροκίνητων συνδετήρων, μεμονωμένων (ανά ζεύγος αγωγών) ή σε δεσμίδες. Συνδυάζεται με τους χειροκίνητους συνδετήρες τύπων:

SCOTCHLOK – UY (κίτρινοι 0,4 mm και 0,6 mm)

UR (κόκκινοι 0,4 mm μέχρι 0,9 mm)

Χρησιμοποιείται βασικά για τις συνδέσεις των εφεδρικών τετράδων και των τετράδων επίβλεψης, χωρίς να αποκλείεται η χρήση τους και σε άλλες περιπτώσεις (π.χ. παραλληλισμούς ζευγών, για καλώδια διαμέτρου αγωγών Φ 0,9 mm εφόσον δεν διατίθενται ομαδικοί συνδετήρες των 10 ζευγών κλπ).

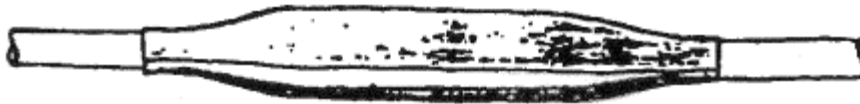
- Συσσκευή (τύπος πρέσας) σύνδεσης των μηχανικών (ομαδικών) συνδετήρων των 25 ζευγών. Χρησιμοποιείται για τις συνδέσεις αγωγών σε καλώδια από 50 ζευγών και πάνω Φ 0,4 mm μέχρι Φ 0,8 mm. Συνδυάζεται προφανώς με αντίστοιχους μηχανικούς συνδετήρες των 25 ζευγών.
- Συσσκευή (τύπος πρέσας) σύνδεσης των μηχανικών ομαδικών συνδετήρων των 10 ζευγών. Χρησιμοποιείται για τις συνδέσεις αγωγών σε καλώδια μέχρι και 40 ζεύγη Φ 0,4 mm μέχρι Φ 0,9 mm καθώς και για καλώδια άνω των 40 ζευγών Φ 0,9mm. Προφανώς συνδυάζεται με τους αντίστοιχους μηχανικούς συνδετήρες των 10 ζευγών.

Για την εξωτερική προστασία των συνδέσμων και των καλωδίων υπάρχουν:

- α. Μανδύες από θερμοσυστελλόμενο υλικό: Χρησιμοποιούνται στα εναέρια καλώδια σχήματος «8» και στους ευθείς και διακλαδωτικούς συνδέσμους σε οποιοδήποτε συνδυασμό μεταξύ πλαστικών και μολύβδινων καλωδίων. Η επιλογή του κατάλληλου μεγέθους εξαρτάται από την εξωτερική διάμετρο του καλωδίου και από την αναμενόμενη διάμετρο του συνδέσμου.

Διακρίνονται σε:

- Σωλήνες κατασκευής συνδέσμων (ΣΚΣ): Απλοί θερμοσυστελλόμενοι σωλήνες για εξωτερικό στεγανό κλείσιμο του συνδέσμου, όπως φαίνεται στο Σχήμα Β3.16 .



Σχήμα Β3.16 Κλείσιμο συνδέσμου με απλό θερμοσυστελλόμενο σωλήνα

Προορίζονται μόνο για ευθείς συνδέσμους, είναι εφοδιασμένοι με ειδική γέφυρα για εξασφάλιση της μεταλλικής συνέχειας του μανδύα (μόλυβδος ή θωράκιση αλουμινίου) και είναι ακατάλληλοι για μακροχρόνια χρήση σε καλώδια που στο εσωτερικό τους υπάρχει αέρας με πίεση.

Οι διαστάσεις του κατάλληλου εκάστοτε σωλήνα προσδιορίζονται στον Πίνακα Β3.4.

Πίνακας Β3.4 Είδη θερμοσυστελλομένων ανά τύπο καλωδίου

Ονομασία	Καλυπτόμενοι τύποι καλωδίων		
	Φ 0,4 mm	Φ 0,6 mm	Φ 0,8 mm
ΣΚΣ – 1	10''	6''	-
ΣΚΣ – 2	20''-40''	10''	10''
ΣΚΣ – 3	50''-100''	20''- 30''	20''
ΣΚΣ – 4	150''- 200''	40''-70''	30''-50''
ΣΚΣ – 5	300''	100''- 150''	70''
ΣΚΣ – 6	400''- 600''	200''- 300''	100''- 200''
ΣΚΣ – 7	800''- 1200''	400''- 600''	300''

ΠΑΡΑΤΗΡΗΣΗ: Σε καλώδια μεγαλύτερης χωρητικότητας χωρίς σύστημα Ξ.Π.Α. χρησιμοποιούνται οι ΔΜΕΣ –5.

- Διαιρούμενοι μανδύες ενισχυμένοι κατασκευής συνδέσμων (Δ.Μ.Ε.Σ.). Εκτός από τα χαρακτηριστικά των ΣΚΣ, είναι επιπλέον ενισχυμένοι με ίνες και είναι κατάλληλοι για την κατασκευή διακλαδωτικών συνδέσμων, για μέχρι 3 κλάδους από κάθε πλευρά. Στην περίπτωση αυτή όμως για πέραν της μίας διακλάδωσης πρέπει να χρησιμοποιηθεί ειδικό εξάρτημα ΔΑ1 (διακλαδωτική απαρτία), όπως φαίνεται στο Σχήμα Β3.17.



Σχήμα Β3.17 Διακλαδωτικός Σύνδεσμος με χρήση ΔΜΕΣ

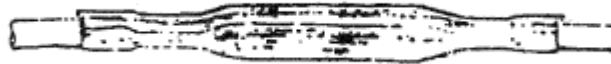
Χρησιμοποιούνται τα είδη του Πίνακα Β3.5.

Πίνακας Β3.5 Είδη ΔΜΕΣ ανάλογα με τον τύπο καλωδίου

Όνομασία	Καλυπτόμενοι τύποι καλωδίων		
	Φ 0,4 mm	Φ 0,6 mm	Φ 0,8 mm
ΔΜΕΣ– 1 & 11	10'' - 40''	6'' - 20''	10''
ΔΜΕΣ– 2 & 12	50'' - 100''	30'' - 100''	20'' - 70''
ΔΜΕΣ– 3 & 13	150'' - 300''	150'' - 200''	100''
ΔΜΕΣ– 4 & 14	400'' - 600''	300''	150'' - 200''
ΔΜΕΣ– 5 & 15	800'' - 1600''	400'' - 1000''	300'' - 600''

- Διαιρούμενοι μανδύες αντιδιαβρωτικής προστασίας (ΔΜΑΠ).

Βασικά προορίζονται για αντιδιαβρωτική προστασία συνδέσμων σε μολύβδινα καλώδια, επί το πλείστον σε εργασίες συντήρησης. Στην κατασκευή χρησιμοποιούνται (αφού κοπούν σε τρία ίσα τμήματα) για τον τερματισμό των καλωδίων στο Γενικό Κατανεμητή στο σημείο διαχωρισμού των κυρίων ομάδων, όπως φαίνεται στο Σχήμα Β3.18.



Σχήμα Β3.18 Διαιρούμενος μανδύας αντιδιαβρωτικής προστασίας

Χρησιμοποιούνται τα είδη του Πίνακα Β3.6

Πίνακας Β3.6 Είδη ΔΜΑΠ ανάλογα με τον τύπο καλωδίου

Όνομασία	Καλυπτόμενοι τύποι καλωδίων		
	Φ 0,4 mm	Φ 0,6 mm	Φ 0,8 mm
ΔΜΑΠ – 1	50'' - 100''	10'' - 50''	20'' - 40''
ΔΜΑΠ – 2	150'' - 300''	70'' - 100''	50'' - 100''
ΔΜΑΠ – 3	400'' - 600''	150'' - 200''	120'' - 150''
ΔΜΑΠ – 4	800'' - 1200''	300'' - 500''	200'' - 350''
ΔΜΑΠ – 5	1400'' - 2400''	600'' - 1200''	400'' - 750''

- Διαιρούμενοι μανδύες καλωδίων με αέρα υπό πίεση (ΔΜΠΣ).

Στο μέσο του μήκους προβλέπεται θέση για τοποθέτηση βαλβίδας.

Προορίζονται για ευθείς ή διακλαδωτικούς συνδέσμους, μόνο σε καλώδια που εσωτερικά έχουν αέρα υπό πίεση.

Στην περίπτωση των διακλαδωτικών συνδέσμων πέραν της μίας διακλάδωσης πρέπει να χρησιμοποιηθεί η διακλαδωτική απαρτία ΔΑ2.

Χρησιμοποιούνται τα είδη του Πίνακα Β3.7

Πίνακας Β3.7 Είδη ΔΜΠΣ ανάλογα με τον τύπο καλωδίου

Όνομασία	Καλυπτόμενοι τύποι καλωδίων		
	Φ 0,4 mm	Φ 0,6 mm	Φ 0,8 mm
ΔΜΠΣ – 1	50'' - 100''	10'' - 70''	20'' - 50''
ΔΜΠΣ – 2	200'' - 400''	100'' - 200''	70'' - 100''
ΔΜΠΣ – 3	500'' - 800''	300'' - 400''	120'' - 200''
ΔΜΠΣ – 4	1000'' - 1600''	500'' - 600''	300'' - 400''
ΔΜΠΣ – 5	1800'' - 2400''	800'' - 1200''	500'' - 750''

- Διαιρούμενοι μανδύες με βαλβίδα (ΔΜΒ)

Ειδικά διαμορφωμένοι θερμοσυστελλόμενοι σωλήνες στο μέσο των οποίων υπάρχει ενσωματωμένη βαλβίδα, όπως φαίνεται στο Σχήμα Β3.19.



Σχήμα Β3.19 Διαιρούμενοι θερμοσυστελλόμενοι μανδύες με βαλβίδα

Χρησιμοποιούνται για την κατασκευή σημείων τροφοδοσίας αέρα σε υπόγεια καλώδια με μανδύα μολύβδινο ή πλαστικό.

Διατίθενται τα είδη του Πίνακα Β3.8

Πίνακας Β3.8: Είδη ΔΜΒ ανάλογα με τον τύπο καλωδίου

Όνομασία	Καλυπτόμενοι τύποι καλωδίων		
	Φ 0,4 mm	Φ 0,6 mm	Φ 0,8 mm
ΔΜΒ – 1	50'' - 400''	30'' - 200''	20'' - 150''
ΔΜΒ – 2	500'' - 1200''	300'' - 500''	200'' - 350''
ΔΜΒ – 3	1400'' - 2400''	600'' - 1200''	400'' - 750''

- Διαιρούμενοι μανδύες στεγανοποίησης καλωδίων (ΔΜΣ).

Χρησιμοποιούνται για τη στεγανοποίηση των καλωδίων κυρίου δικτύου, κυρίως στον τερματισμό τους στο Γενικό Καταμεμητή σε ενδιάμεση θέση μεταξύ των σημείων που τοποθετούνται ΔΜΒ (πλευρά δικτύου) και ΔΜΑΠ (πλευρά Γ.Κ.).

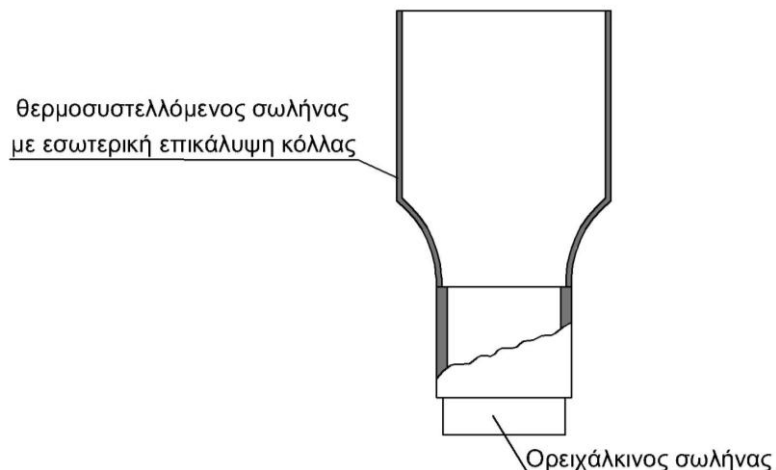
Διατίθενται τα είδη του Πίνακα Β3.9

Πίνακας Β3.9: Είδη ΔΜΣ ανάλογα με τον τύπο καλωδίου

Όνομασία	Καλυπτόμενοι τύποι καλωδίων		
	Φ 0,4 mm	Φ 0,6 mm	Φ 0,8 mm
ΔΜΣ – 1	50'' - 300''	30'' - 150''	30'' - 150''
ΔΜΣ – 2	400'' - 800''	200'' - 400''	120'' - 250''
ΔΜΣ – 3	1000'' - 1600''	500'' - 600''	300'' - 400''
ΔΜΣ – 4	1800'' - 2400''	800'' - 1200''	500'' - 750''

- Σωλήνες προσαρμογής τερματικών καλωδίων (ΣΠΤΚ).

Χρησιμοποιούνται για την προσαρμογή τερματικών καλωδίων με μανδύα PVC σε τερματικό σύνδεσμο καλωδίων μόνωσης χάρτου, όπως φαίνεται στο Σχήμα Β3.20.



Σχήμα Β3.20 Σωλήνες προσαρμογής τερματικών καλωδίων

Διατίθενται τα είδη του Πίνακα Β3.10

Πίνακας Β3.10: Σωλήνες ΣΠΤΚ ανάλογα με τον τύπο τερματικού καλωδίου

Ονομασία	Τερματικά καλώδια
ΣΠΤΚ – 1	50''
ΣΠΤΚ – 2	100'' - 200''
ΣΠΤΚ – 3	300'' - 400''

- Σωλήνες στεγανοποίησης καλωδίων (ΣΣΚ).

Προορίζονται για τη στεγανοποίηση καλωδίων πλαστικής μόνωσης κυρίου δικτύου στους κατανεμητές καλωδίων 1.200 ζευγών. Υπάρχουν τα είδη του Πίνακα Β3.11.

Πίνακας Β3.11: Σωλήνες ΣΣΚ ανάλογα με τον τύπο καλωδίου

Ονομασία	Τύποι καλωδίων
ΣΣΚ – 1	50'' - 150''
ΣΣΚ – 2	200''
ΣΣΚ – 3	300''

- Σωλήνες προσαρμογής καλωδίων (ΣΠΚ).

Προορίζονται για την προσαρμογή καλωδίων πλαστικής μόνωσης σε υφιστάμενο σύνδεσμο καλωδίων μόνωσης χάρτου.

Διατίθενται τα είδη του Πίνακα Β3.12.

Πίνακας Β3.12: Σωλήνες ΣΠΚ ανάλογα με τον τύπο καλωδίου

Όνομασία	Καλυπτόμενοι τύποι καλωδίων		
	Φ 0,4 mm	Φ 0,6 mm	Φ 0,8 mm
ΣΠΚ – 1	10'' - 100''	6'' - 50''	10'' - 40''
ΣΠΚ – 2	150'' - 300''	70'' - 200''	50'' - 100''

β. Μανδύες επένδυσης ομάδων μονωμένων αγωγών (ΜΕΑ).

Χρησιμοποιούνται για την επένδυση των κυρίων ομάδων των καλωδίων, όταν οδηγούνται για τερματισμό στο Γενικό Καταναεμητή.

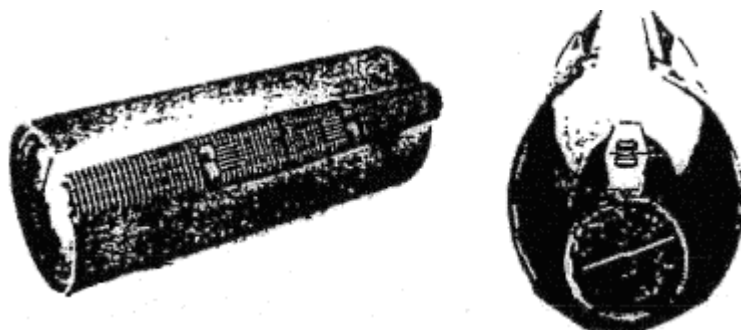
Διατίθενται τα είδη του Πίνακα Β3.13.

Πίνακας Β3.13: Μανδύες επένδυσης μονωμένων αγωγών

Όνομασία	Κύριες ομάδες
ΜΕΑ – 1	50'' - 100''
ΜΕΑ – 2	150''
ΜΕΑ – 3	200''
ΜΕΑ - 4	300'' - 400''

γ. Δαιρούμενοι επισκέψιμοι σύνδεσμοι (ΔΕΣ).

Επαναχρησιμοποιούμενα καλύμματα συνδέσμων κατάλληλα για υπόγεια καλώδια σωλήνωσης και εναέρια καλώδια με ή χωρίς τροφοδοσία αέρα, όπως περιγράφονται στο Σχήμα Β3.21.



Σχήμα Β3.21 Δαιρούμενοι επισκέψιμοι σύνδεσμοι

Χρησιμοποιούνται κυρίως σε περιπτώσεις που προβλέπεται μελλοντική απομάστευση ζευγών σε καλώδια μεγάλης χωρητικότητας.

Διατίθενται τα είδη του Πίνακα Β3.14.

Πίνακας Β3.14: Είδη ΔΕΣ ανάλογα με τον τύπο καλωδίου

Όνομασία	Καλυπτόμενοι τύποι καλωδίων		
	Φ 0,4 mm	Φ 0,6 mm	Φ 0,8 mm
ΔΕΣ – 1	300'' - 800''	300'' - 500''	-
ΔΕΣ – 2	1000'' - 1200''	600''	-
ΔΕΣ – 3	1400'' - 2400''	800'' - 1200''	-
ΔΕΣ – 4			750''

Β.3.2.4.2.2 Περιγραφή Εργασιών:

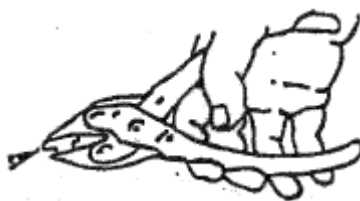
α. Για την κατασκευή συνδέσμων με χρήση χειροκίνητων συνδετήρων ακολουθείται η ακόλουθη διαδικασία:

- Χαράσσεται και αφαιρείται το πλαστικό περίβλημα με τη βοήθεια ειδικού εργαλείου (απογυμνωτής καλωδίων). Η εργασία αυτή πρέπει να γίνεται με προσοχή ώστε να μην τραυματίζεται η μόνωση των αγωγών.
- Οι προς σύνδεση αγωγοί συστρέφονται μεταξύ τους και τα άκρα τους κόβονται στο ίδιο μήκος. Στη συνέχεια τα κομμένα άκρα εισάγονται στο συνδετήρα UY ή UR σε θέση ώστε το καπάκι του να είναι προς τα κάτω, όπως περιγράφεται στο Σχήμα B3.22.



Σχήμα B3.22 Εισαγωγή άκρων αγωγών στον συνδετήρα

Με τη θέση αυτή ελέγχεται οπτικά αν τα άκρα του αγωγού έχουν περάσει μέσα μέχρι το τέρμα τους. Τέλος με τη χρήση της πένσας, όπως φαίνεται στο Σχήμα B3.23 ο συνδετήρας συσφίγγεται μέχρι το καπάκι να φθάσει στο ύψος του σώματος.



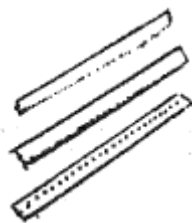
Σχήμα B3.23 Σφίξιμο του συνδετήρα με πένσα

Όταν η διαδικασία αυτή ολοκληρωθεί για το σύνολο των αγωγών, ο σύνδεσμος τυλίγεται με πανί και τελικά κλείνεται με την τοποθέτηση του κατάλληλου μανδύα από θερμοσυστελλόμενο υλικό (η τεχνική θέρμανσης περιγράφεται στα εναέρια καλώδια σχήματος «8»).

β. Κατασκευή συνδέσμων με ομαδικούς (μηχανικούς) συνδετήρες.

β.1 Για την κατασκευή συνδέσμων σε καλώδια χωρητικότητας από 50 μέχρι 2400 ζεύγη, διαμέτρου αγωγών 0,4 – 0,6 – 0,8 mm χρησιμοποιούνται οι μηχανικοί συνδετήρες των 25 ζευγών κατά τον εξής τρόπο:

Ο συνδετήρας αποτελείται από τρία μέρη: τη βάση, το σώμα και το καπάκι, όπως φαίνεται στο Σχήμα B3.24



Σχήμα B3.24 Τμήματα ομαδικού συνδετήρα

Η βάση του συνδετήρα προσαρμόζεται πολύ εύκολα στη συσκευή που κάνει τη σύσφιξη του συνδετήρα, οπότε τοποθετούνται κατ' αρχήν οι αγωγοί του εισερχόμενου καλωδίου στις υποδοχές της βάσης με την απαιτούμενη σειρά.

Μόλις τελειώσει η τοποθέτηση των αγωγών στη βάση, τοποθετείται το σώμα του συνδετήρα.

Στη συνέχεια τοποθετούνται οι αγωγοί του εξερχόμενου καλωδίου στο πάνω μέρος του σώματος με την ίδια σειρά που έχουν οι αγωγοί του πρώτου καλωδίου.

Τελικά τοποθετείται το καπάκι του συνδετήρα και με την ειδική πρέσα επιτυγχάνεται η σύσφιξη του συνδετήρα.

Στη συνέχεια κάθε συνδετήρας αριθμείται με ανεξίτηλο μαρκαδόρο ως προς τα ζεύγη που συνδέει και το αντίστοιχο τορόνι (π.χ. 1-25/1, 51-75/6 κλπ).

Οι αγωγοί συνδέονται σε ευθεία διάταξη και η σύνδεσή τους πραγματοποιείται με σφήνωμά τους σε μια εγκοπή σχήματος αUα με ταυτόχρονο παραμερισμό της μόνωσης (είτε πλαστικής, είτε χάρτου όπου επίσης είναι δυνατή η εφαρμογή αυτής της μεθόδου).

Κατά τη σύνδεση τα περισσεύματα αγωγών αποκόπτονται αυτόματα, ενώ έχει προβλεφθεί η συγκράτηση της μόνωσης ώστε να μην υπάρχει κίνδυνος απογύμνωσης του αγωγού και πιθανόν βραχυκυκλώματος.

Ειδικά για τις τετράδες επίβλεψης και τις εφεδρικές, η σύνδεση των αγωγών γίνεται με ατομικούς συνδετήρες. Ιδιαίτερα για τις τετράδες επίβλεψης και προκειμένου για διακλαδωτικούς συνδέσμους, δίνεται προσοχή ώστε αυτές να κατανέμονται σε όλους τους κλάδους με την προοπτική τελικά, σε κάθε Κατανεμητή Καλωδίων (KV), που τροφοδοτείται από αυτό το κύριο καλώδιο, να καταλήγει τουλάχιστον μια τετράδα επίβλεψης.

Τέλος ο σύνδεσμος, μετά τη σύνδεση όλων των αγωγών, κλείνεται όπως και στην προηγούμενη περίπτωση.

- β.2 Για την κατασκευή συνδέσμων από 10 μέχρι 40 ζεύγη με αγωγούς όλων των διαμέτρων και από 50 έως 150 ζεύγη για καλώδια διαμέτρου Φ 0,9 mm χρησιμοποιούνται μηχανικοί συνδετήρες 10 ζευγών με παρόμοιο τρόπο όπως παραπάνω (β.1) και ανάλογη μηχανή συνδέσεων.

ΠΑΡΑΤΗΡΗΣΗ 1:

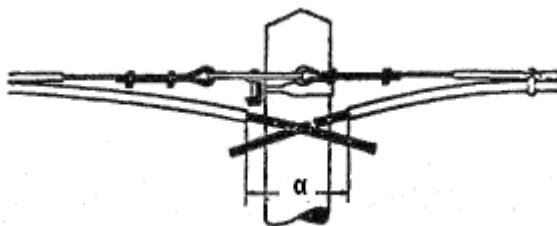
Κατά τη διάρκεια της διαδικασίας κατασκευής συνδέσμων σε καλώδιο με jelly είναι απαραίτητη η χρήση πλαστικών γαντιών για την προστασία των εργαζόμενων από την τοξικότητα της περιεχόμενης στο καλώδιο πετρελαϊκής μάζας.

ΠΑΡΑΤΗΡΗΣΗ 2:

Στις περιπτώσεις συνδέσμων καλωδίου πλαστικής μόνωσης με καλώδιο μόνωσης χάρτου, θα χρησιμοποιείται ΔΜΠΣ ή ΔΜΕΣ ανάλογα για στεγνά ή jelly filled καλώδια, η δε σύνδεση θα γίνεται με συνδετήρες (ατομικούς ή ομαδικούς) ανάλογα την χωρητικότητα του καλωδίου. Κατά το κλείσιμο του θερμοσυστελλόμενου μανδύα θα πρέπει να δίνεται ιδιαίτερη προσοχή προς την πλευρά του καλωδίου χάρτινης μόνωσης, ώστε η επικόλληση να γίνεται στο μολυβδομανδύα (αφού προηγουμένως γίνει "άγρια" η επιφάνειά του) και όχι στον εξωτερικό μανδύα από PVC.

- γ. Ειδικά για την τοποθέτηση του μανδύα από θερμοσυστελλόμενο υλικό σε συνδέσμους εναερίων καλωδίων σχήματος «8» εφαρμόζεται η παρακάτω μέθοδος:

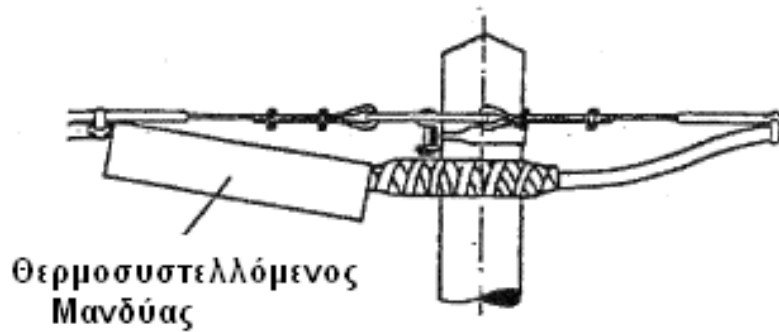
Γίνεται η τάνυση και η στερέωση των συρματόσχοινων όπως φαίνεται στο Σχήμα Β3.25.



Σχήμα Β3.25 Τοποθέτηση θερμοσυστελλόμενου μανδύα σε συνδέσμους εναερίων καλωδίων – τάνυση και στερέωση συρματόσχοινων

Τα δύο άκρα των καλωδίων απογυμνώνονται από το μανδύα τους για όσο μήκος απαιτείται ώστε να πλεχθούν οι αγωγοί. Επιδιώκεται το μήκος αυτό να είναι μικρό ώστε το θερμοσυστελλόμενο υλικό να καλύπτει μεγάλο σχετικά μήκος καλωδιακού μανδύα. Κατά κανόνα η απόσταση (α) δεν πρέπει να υπερβαίνει το 75% του μήκους του θερμοσυστελλόμενου μανδύα.

Το ένα από τα δύο άκρα των καλωδίων αποχωρίζεται από το χαλυβδόσυρμα σε μήκος τουλάχιστον ίσο με το μήκος του θερμοσυστελλόμενου μανδύα, χωρίς να απογυμνώνεται, όπως περιγράφεται στο Σχήμα Β3.26.

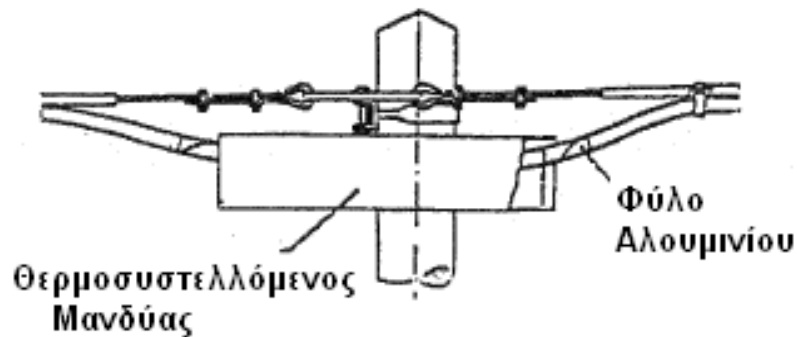


Σχήμα Β3.26 Τοποθέτηση θερμοσυστελλόμενου μανδύα σε συνδέσμους εναέριων καλωδίων

Στα σημεία που τερματίζει το σκίσιμο του συρματόσχοινου τοποθετούνται ειδικά σφιγκτήρια ελάσματα, ώστε το σκίσιμο να μην προχωρεί κατά μήκος. Τα άκρα των καλωδίων καθαρίζονται καλά με υγρό πανί και αν έχουν κολλημένα κομμάτια μονωτικής ταινίας αφαιρούνται. Τότε το θερμοσυστελλόμενο υλικό εισάγεται στο άκρο αυτό και σύρεται μέχρι το τέλος της σχισμής.

Όταν τελειώσει η πλέξη των αγωγών, ο σύνδεσμος περιτυλίγεται με τρεις (3) τουλάχιστον στρώσεις από ύφασμα χασέ για να μην εισχωρήσει ανάμεσα στους αγωγούς η κόλλα που υπάρχει στο εσωτερικό του μανδύα.

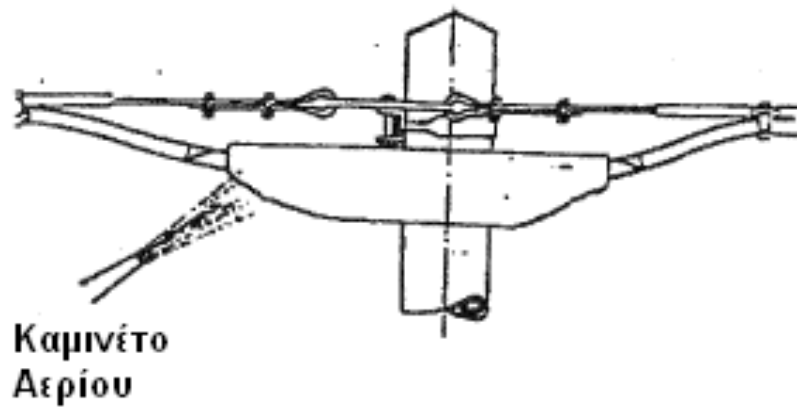
Ο θερμοσυστελλόμενος μανδύας επαναφέρεται στο κέντρο του συνδέσμου ώστε να καλύπτει ίσο μήκος καλωδιακού μανδύα και από τις δύο πλευρές, όπως περιγράφεται στο Σχήμα Β3.27.



Σχήμα Β3.27 Τοποθέτηση θερμοσυστελλόμενου μανδύα σε συνδέσμους εναέριων καλωδίων – Επαναφορά μανδύα στην τελική θέση

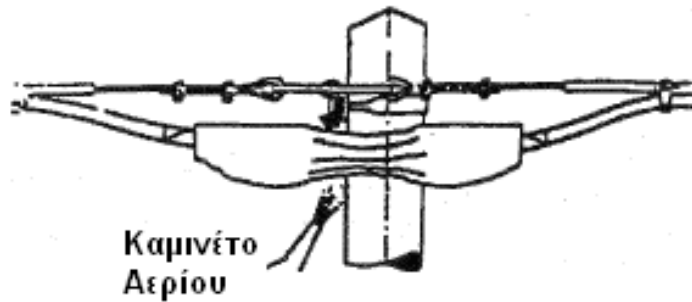
Πάνω στο μανδύα του καλωδίου σημειώνονται οι θέσεις στις οποίες καταλήγει ο θερμοσυστελλόμενος μανδύας, που επαναφέρεται στην αρχική του θέση. Τυλίγονται τότε τα δύο άκρα του καλωδίου με φύλλο αλουμινίου, ώστε τελικά το θερμοσυστελλόμενο υλικό να καλύπτει το αλουμίνιο το πολύ 2 cm από κάθε πλευρά.

Ακολουθεί η θέρμανση του μανδύα που γίνεται με καμινέτο αερίου σε θερμοκρασία 120° – 130° C. Επειδή η θερμοκρασία που παράγει το καμινέτο είναι μεγαλύτερη, δεν πρέπει οι φλόγες να εφάπτονται στον μανδύα. Το καμινέτο παραμένει σχετικά μακριά μέχρι να παρατηρηθεί ελαφρά συρρίκνωση του μανδύα. Η θέρμανση πρέπει να αρχίζει από τα δύο κάτω άκρα του θερμοσυστελλόμενου μανδύα για να μη χυθεί έξω η κόλλα που στο μεταξύ λιώνει, βλέπε Σχήμα Β3.28.



Σχήμα Β3.28 Τοποθέτηση θερμοσυστελλόμενου μανδύα σε συνδέσμους εναέριων καλωδίων – Θέρμανση άκρων με φλόγα καμινέτου

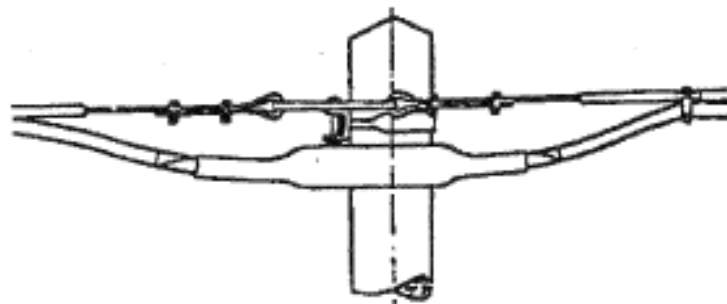
Ο μανδύας πρέπει να παραμένει χαλαρός στο καλώδιο οπότε θερμαίνεται προς το κέντρο του περιφερειακά μέχρι να δημιουργηθεί ένας δακτύλιος, βλέπε Σχήμα Β3.29.



Σχήμα Β3.29 Τοποθέτηση θερμοσυστελλόμενου μανδύα σε συνδέσμους εναέριων καλωδίων – Θέρμανση κέντρου σωλήνα με φλόγα καμινέτου

Για την ομοιόμορφη συρρίκνωση όλης της επιφάνειας θερμαίνεται ο μανδύας προς τη μία πλευρά για να φύγει όλος ο αέρας που υπάρχει μέσα και το ίδιο γίνεται προς την άλλη πλευρά. Τυχόν ανομοιομορφίες διορθώνονται με μικρή τοπική υπερθέρμανση, μέχρι ενός ορίου βέβαια. Χρειάζεται προσοχή ώστε το ρεύμα ζεστού αέρα να μη θερμαίνει το μανδύα του καλωδίου επειδή υπάρχει κίνδυνος να μαλακώσει και να παραμορφωθεί.

Η τελική μορφή του συνδέσμου φαίνεται στο Σχήμα Β3.30.



Σχήμα Β3.30 Τοποθέτηση θερμοσυστελλόμενου μανδύα σε συνδέσμους εναέριων καλωδίων – Τελική μορφή συνδέσμου

ΠΑΡΑΤΗΡΗΣΗ :

Η σωστή κατασκευή ελέγχεται από την ομοιόμορφη μεταβολή του χρώματος του θερμοσυστελλόμενου υλικού από πράσινο σε μαύρο.

B.3.2.4 Επιμετρήσεις

B.3.2.4.1 Γενικά

- α. Η κατασκευή των συνδέσμων επιμετράται ανά τεμάχιο. Ειδικά αν πρόκειται για υπόγειους συνδέσμους, η επιμέτρηση γίνεται προτού καλυφθούν. Το Τιμολόγιο, προβλέπει τιμές κατά κατηγορία συνδέσμων.
- β. Τα άρθρα του Τιμολογίου, τα σχετικά με τους συνδέσμους (εκτός από τους τερματικούς και τους συνδέσμους εναέριων καλωδίων αν υπάρχουν), αφορούν αμιγώς είτε «συνδέσμους με δοκιμή» είτε «συνδέσμους μεταγωγής». Όμως σε όλες σχεδόν τις περιπτώσεις σύνδεσης νέων καλωδίων με υφιστάμενα οι σύνδεσμοι είναι «μικτοί», όπως ορίζονται στην παράγραφο Β.3.1.2.

Οι «μικτοί σύνδεσμοι» χρεώνονται ως δύο τεμάχια συνδέσμων, από τους οποίους ο ένας θα ανήκει σε άρθρο Τιμολογίου «συνδέσμων με δοκιμή», που θα αντιστοιχεί σε καλώδιο χωρητικότητας ίσης με το πλήθος των ζευγών που αφορούν σύνδεση νέου με νέο ή νέα καλώδια (τμήμα του μικτού συνδέσμου χαρακτηριζόμενο ως «Δοκιμής») και ο άλλος σε άρθρο Τιμολογίου «συνδέσμων μεταγωγής», που θα αντιστοιχεί σε καλώδιο χωρητικότητας ίσης με το πλήθος των ζευγών που αφορούν σύνδεση νέου με υφιστάμενο ή υφιστάμενα καλώδια (τμήμα του μικτού συνδέσμου χαρακτηριζόμενο ως «Μεταγωγής»). Για παράδειγμα, αν σε ένα σύνδεσμο συνδέεται ένα νέο καλώδιο 800 ζευγών Φ 0,4mm υπόγειο με ένα υφιστάμενο 300 ζευγών Φ 0,4mm και ένα νέο 500 ζευγών Φ 0,4mm, ο σύνδεσμος χαρακτηρίζεται ως «μικτός» και χρεώνεται ως δύο σύνδεσμοι, ένας 500 ζευγών με δοκιμή (άρθρο Τιμολογίου 4101.12) και ένας 300 ζευγών μεταγωγής (άρθρο Τιμολογίου 4601.10).

ΠΑΡΑΤΗΡΗΣΗ

Όταν, κατά τον παραπάνω διαχωρισμό των μικτών συνδέσμων, ο αριθμός των ζευγών ενός τμήματος δε συμπίπτει με κάποια χωρητικότητα καλωδίου (είναι για παράδειγμα 450 ζευγών με δοκιμή ή μεταγωγής) τότε το τμήμα αυτό χρεώνεται ως σύνδεσμος δοκιμής ή μεταγωγής της αμέσως επόμενης από τις υφιστάμενες χωρητικότητες (για το παράδειγμα των 450 ζευγών, θα χρεωθεί σύνδεσμος “με δοκιμή” ή “μεταγωγής” 500 ζευγών).

B.3.2.4.2 Ειδικές περιπτώσεις

- α. Στις περιπτώσεις που κατασκευάζεται σύνδεσμος σε υφιστάμενο καλώδιο χωρίς αυτό να κοπεί σε δύο μέρη («μάτι») ή σε υφιστάμενο σύνδεσμο (ανακατασκευή αυτού), προς σύνδεση μέρους μόνο των ζευγών του μεγαλύτερης χωρητικότητας καλωδίου, χρεώνεται ο αντίστοιχος σύνδεσμος, (είτε είναι «σύνδεσμος με δοκιμή» είτε «σύνδεσμος μεταγωγής» είτε «μικτός») της επόμενης όμως χωρητικότητας από το πλήθος των ζευγών που συνδέονται.
Για παράδειγμα, αν σε υφιστάμενο καλώδιο 800 ζευγών γίνει σύνδεσμος χωρίς αυτό να κοπεί σε δύο μέρη («μάτι») προκειμένου να συνδεθούν μόνο 200 ζεύγη, ο σύνδεσμος θα χρεωθεί ως 300 ζευγών «Μεταγωγής». Αντίστοιχα αν το καλώδιο 800 ζευγών είναι νέο και το 200 ζευγών επίσης νέο, τότε χρεώνεται σύνδεσμος 300 ζευγών «Δοκιμής».
- β. Στις παραπάνω περιπτώσεις (παράγραφος α), που κατασκευάζεται σύνδεσμος σε υφιστάμενο καλώδιο («μάτι») ή σε υφιστάμενο σύνδεσμο (ανακατασκευή αυτού), όταν είναι τεχνικά αναγκαίο να διπλοσυνδεθούν οι αγωγοί κάποιων ζευγών (χρησιμοποίηση απλών πρόσθετων αγωγών μικρού μήκους μέσα στον ίδιο το σύνδεσμο) τότε για την επιπλέον αυτή εργασία χρεώνεται, πέρα από την κανονική χρέωση του συνδέσμου σύμφωνα με τα παραπάνω και ένας επιπλέον (υποθετικός) σύνδεσμος ΜΕ ΔΟΚΙΜΗ χωρητικότητας ίσης προς το ήμισυ του πλήθους ζευγών που διπλοσυνδέθηκαν.
Για παράδειγμα, αν σε σύνδεσμο μεταγωγής 400 ζευγών διπλοσυνδέθηκαν σύμφωνα με τα παραπάνω 100 ζεύγη, τότε ο συγκεκριμένος σύνδεσμος χρεώνεται ως δύο σύνδεσμοι: ένας σύνδεσμος μεταγωγής 400 ζευγών και ένας με δοκιμή 50 ζευγών.
- γ. Σύνδεσμοι με παράλληλη σύνδεση αγωγών. («Παραλληλισμός και αποπαραλληλισμός» ζευγών αγωγών).

Όταν σε ένα σύνδεσμο («με δοκιμή» ή «μεταγωγής» ή μικτό) όλα ή ένα μέρος των ζευγών πρέπει να συνδεθούν παράλληλα (δηλαδή τα ίδια ζεύγη να δοθούν προς δύο κατευθύνσεις), είτε πρέπει να αποπαραλληλιστούν (αν ήταν παράλληλα), τότε ο σύνδεσμος αυτός χρεώνεται κανονικά (με δοκιμή ή μεταγωγής ή μικτός) και επιπλέον ένας (υποθετικός) σύνδεσμος με δοκιμή, μισής χωρητικότητας από το πλήθος των ζευγών που παραλληλίζονται ή που αποπαραλληλίζονται.

Για παράδειγμα, όταν σε σύνδεσμο μεταγωγής 300 ζευγών συνδέονται παράλληλα 100 ζεύγη, τότε ο σύνδεσμος αυτός χρεώνεται ως δύο σύνδεσμοι: ένας σύνδεσμος μεταγωγής 300 ζευγών και ένας με δοκιμή 50 ζευγών. Όταν παραλληλίζονται ή αποπαραλληλίζονται μόνο 10 ζεύγη ή λιγότερα, τότε ο επιπλέον σύνδεσμος που χρεώνεται θα είναι υποχρεωτικά 10 ζευγών.

- δ. Άνοιγμα καλωδίου ή συνδέσμου. Στην περίπτωση που απαιτείται άνοιγμα καλωδίου ή συνδέσμου για οποιαδήποτε άλλη εργασία (εξακρίβωση - έρευνα - έλεγχο ή απλό αποπαραλληλισμό) εκτός από σύνδεση αγωγών, η εργασία αυτή χρεώνεται ως "άνοιγμα καλωδίου ή συνδέσμου" σωληνώσεως ή υπογείου. Στην περίπτωση αποπαραλληλισμού χρεώνεται εκτός από το ανωτέρω "άνοιγμα" και επιπλέον ένας (υποθετικός) σύνδεσμος δοκιμής της μισής χωρητικότητας από το πλήθος των ζευγών που αποπαραλληλίζονται (ανωτέρω παράγραφος γ).
- ε. Σε περιπτώσεις «Μεταζεύξεων Δικτύου» (δηλαδή στις περιπτώσεις που κάποιο μέρος ή όλο το δίκτυο αλλάζει Τηλεφωνικό Κέντρο κατάληξης του), η χρέωση των κατασκευαζόμενων συνδέσμων κατά τη μετάζευξη ακολουθεί τους παραπάνω κανόνες. Δηλαδή κατά τις μεταζεύξεις προκύπτουν σύμφωνα με τα παραπάνω, βασικά σύνδεσμοι «μεταγωγής» και μικτοί, εκτός από το τμήμα δικτύου (απαραίτητο για να γίνει η μετάζευξη) που περιλαμβάνει μόνο νέα καλώδια, οπότε προκύπτουν και σύνδεσμοι «δοκιμής».
- στ. Όλοι οι σύνδεσμοι που κατασκευάζονται μέσα στα φρεάτια των κατανεμητών καλωδίων ή στα φρεάτια μικροσωληνώσεων, χρεώνονται ως αντίστοιχοι σύνδεσμοι («με δοκιμή», «μεταγωγής», μικτοί) «σε σωλήνωση».
- ζ. Σύνδεσμοι (αλλά και όποια άλλη εργασία) που θα προκύψουν προκειμένου να αρθεί κάποια βλάβη, που προέκυψε σε υφιστάμενη συνδρομητική γραμμή από κακοτεχνία ή κακή επέμβαση στο υφιστάμενο δίκτυο, βαρύνουν τον Ανάδοχο. Βασικά αυτές οι περιπτώσεις αφορούν συνδρομητές που με οποιοδήποτε τρόπο αλλάζουν τα στοιχεία δικτύου τους (κυρίου δικτύου ή δικτύου διανομής). Είναι όμως δυνατό να αφορούν (συνεπώς να βαρύνουν τον Ανάδοχο) και περιπτώσεις που δεν αλλάζουν τα στοιχεία δικτύου του συνδρομητή, αλλά η βλάβη προέκυψε από κακοτεχνική επέμβαση των συνεργείων του Αναδόχου σε κάποιο σημείο της όλης αλυσίδας δικτύου του συνδρομητή (π.χ. κακή επέμβαση μέσα σε κατανεμητή καλωδίων, πρόκληση βλάβης του συνδρομητικού ζεύγους του θιγέντος συνδρομητή στις περιπτώσεις "απομαστεύσεων" από υφιστάμενα καλώδια κλπ). Βέβαια, στη δεύτερη αυτή περίπτωση βλαβών (όταν δεν αλλάζουν τα στοιχεία δικτύου του συνδρομητή) χρειάζεται ιδιαίτερη προσοχή στη χρέωση σε βάρος του Αναδόχου, ώστε να μη δημιουργούνται εύλογες ενστάσεις από μέρους του, δηλαδή θα πρέπει να θεμελιώνεται απαίτηση σε βάρος του Αναδόχου.

B.4 ΕΡΓΑΣΙΕΣ ΤΕΡΜΑΤΙΣΜΟΥ ΔΙΚΤΥΟΥ

B.4.1 Αντικείμενο

Το κεφάλαιο αυτό αναφέρεται στις εργασίες που εκτελούνται σε κάθε περίπτωση τερματισμού συμμετρικών καλωδίων.

Προκειμένου για Κύριο Δίκτυο ο τερματισμός των καλωδίων γίνεται αφενός στο Γενικό Καταναμητή αφετέρου στους Καταναμητές Καλωδίων.

Προκειμένου για Δίκτυο Διανομής ο τερματισμός των καλωδίων γίνεται αφενός στους Καταναμητές Καλωδίων αφετέρου στα παντός είδους κουτιά διανομής («κουτιά διανομής νέου τύπου», «ακραίοι διακλαδωτές», «κουτιά μεταφοράς», «εισαγωγές» οικοδομών).

Προκειμένου για Σταθερό Δίκτυο, ο τερματισμός των καλωδίων γίνεται αφενός στο Γενικό Καταναμητή αφετέρου στα παντός είδους κουτιά διανομής όπως παραπάνω.

Τα αυτοστήρικτα εναέρια καλώδια σχήματος «8», αντί να συνδέονται με συνδέσμους κάθε 500 m περίπου (όσο είναι το μήκος του στροφείου) τερματίζονται σε «ενδιάμεσα κουτιά» τοποθετούμενα στους στύλους.

Τέλος ο τερματισμός των καλωδίων της σταθερής ζεύξης Ενδιάμεσου Καταναμητή Χώρου Φυσικής Συνεγκατάστασης Παρόχων σε κτίριο Α/Κ του ΟΤΕ με τον Γενικό Καταναμητή του Κέντρου αυτού γίνεται και στους δύο ανωτέρω Καταναμητές.

Ειδική Επισήμανση:

Επειδή το υλικό μόνωσης των αγωγών και των καλωδίων που τερματίζονται στον Γενικό Καταναμητή είναι εύφλεκτο, απαγορεύεται η χρήση οξυγονοκόλλησης ή ηλεκτροσυγκόλλησης κατά τις εργασίες στο Γενικό Καταναμητή και σε κάθε άλλο Καταναμητή (και σε Καταναμητές Χώρων Φυσικής Συνεγκατάστασης Τηλ. Παρόχων, μετά την εγκατάσταση των καλωδίων).

Στον πίνακα υλικών που συνοδεύει τη Μελέτη του Έργου αναγράφονται μεταξύ των άλλων υλικών προμήθειας ΟΤΕ και οι ποσότητες των σχετικών υλικών τερματισμού δικτύου.

B.4.2 Εργασίες στο Γενικό Καταναμητή

B.4.2.1 Γενικά

- α. Ο τερματισμός ενός στεγνού καλωδίου πλαστικής μόνωσης Φ 0,4 mm ή Φ 0,6 mm στο Γενικό Καταναμητή περιλαμβάνει:
 - Τη στεγανοποίηση του (air blocking) μέσα στο Κέντρο (στο υπόγειο αν υπάρχει).
 - Την αφαίρεση των περιβλημάτων στο άκρο και σε ικανό μήκος.
 - Την ομαδοποίηση των κυρίων και βασικών ομάδων μέχρι το πολύ 300 ζεύγη.
 - Την τοποθέτηση κατάλληλου Μανδύα Επένδυσης Αγωγών (ΜΕΑ) γύρω από κάθε τέτοιο δημιουργούμενο τορόνι (Ομαδοποιημένες ομάδες αγωγών).
 - Το συστημάρισμα, δέσιμο και στήριξη κάθε ομαδοποιημένου με ΜΕΑ τορονίου στο ικρίωμα του Γενικού Καταναμητή.
 - Την ανάπτυξη των ζευγών των τορονίων, ανά 100, στους κόλπους του Γενικού Καταναμητή.
 - Την τοποθέτηση οριολωρίδων στο Γενικό Καταναμητή.
 - Τη σύνδεση (με ενσφήνωση) των αγωγών στις οριολωρίδες.
 - Τη σύνδεση των τετράδων επίβλεψης σε διαχωριστικά στοιχεία των 10 ζευγών που τοποθετούνται στο κάτω μέρος του Γενικού Καταναμητή.
 - Τη γείωση του αλουμινομανδύα του Καλωδίου και των ΜΕΑ στο Κεντρικό γειωτή του Καταναμητή.
- β. Τα στεγνά καλώδια πλαστικής μόνωσης αλλά με Φ 0,8 mm ή 0,9 mm, καθώς επίσης τα πλήρη (jelly filled) καλώδια πλαστικής μόνωσης όλων των διαμέτρων αγωγών, τερματίζουν όπως τα στεγνά με Φ 0,4 mm ή Φ 0,6 mm, δηλαδή με ΜΕΑ κλπ, αφού προηγουμένως συνδεθούν με

καλώδιο στεγνό Φ 0,6 mm αντίστοιχης χωρητικότητας (δηλαδή προστίθεται ένας σύνδεσμος - μούφα - δοκιμής).

Επισημαίνονται ιδιαίτερα:

- Η τήρηση της σωστής φοράς κατά την ανάπτυξη – διάταξη των αγωγών στο Γενικό Κατανεμητή.
- Η προσεκτική, καλαίσθητη και στέρεη πρόσδεση των τερματικών καλωδίων (τορονίων) ή των ομαδοποιημένων με ΜΕΑ αγωγών πάνω στο ικριώμα του Γενικού Κατανεμητή.
- Το πέρασμα όλων των αγωγών, κατά τον τερματισμό τους, από τους οδηγούς της οριολωρίδας.
- Η προσεκτική σύνδεση των αγωγών στα όρια των οριολωρίδων (σύνδεση με ενσφήνωση – IDC).

B.4.2.2 Εργασίες γενικού κατανεμητή καλωδίων πλαστικής μόνωσης

Τα καλώδια πλαστικής μόνωσης του κυρίου δικτύου είναι, κατά κανόνα στεγνά. Ο τερματισμός τους στους κόλπους του Γενικού Κατανεμητή συνδυάζεται με τη χρήση οριολωρίδων 100 ζευγών τύπου SIEMENS.

Οι τελευταίες αποτελούνται από 20 στοιχεία των 5 ζευγών, τα οποία είναι δυνατόν να αφαιρούνται με ειδικό εργαλείο, σε περίπτωση βλάβης των επαφών, χωρίς να επηρεάζεται η λειτουργία των υπολοίπων. Οι οριολωρίδες αυτές έχουν τη δυνατότητα προστασίας, που επιτυγχάνεται με την τοποθέτηση συρταρωτά, στο πίσω μέρος τους, μιας δεσμίδας 5 ζευγών που περιέχει διπολικά αλεξικέραυνα με διάταξη υπερφόρτισης.

Για την τοποθέτησή τους απαιτείται η προσθήκη στο ικριώμα κατακορύφως μιας σιδηρογωνιάς διαστάσεων 30 x 30 x 3 mm καθ' όλο το μήκος του κόλπου. Πάνω σε αυτήν στερεώνονται με 2 βίδες που βρίσκονται στην πίσω πλευρά της.

Σημαντικό πλεονέκτημα των οριολωρίδων τύπου SIEMENS είναι το γεγονός ότι δεν απαιτείται η ύπαρξη ελεύθερου χώρου μεταξύ τους και επομένως τοποθετούνται η μια αμέσως μετά την άλλη, οπότε γίνεται μέγιστη εκμετάλλευση του διαθέσιμου ύψους του κόλπου.

Επιπλέον δεν απαιτείται προκατασκευή τερματικού καλωδίου, αλλά οι αγωγοί οδηγούνται κατ' ευθείαν για ενσφήνωση αφού δεθούν μόνο μια ή δύο φορές στο κάτω μέρος κάθε οριολωρίδας.

Για τον τερματισμό των πλαστικών στεγνών καλωδίων μετά την είσοδό τους από το φρεάτιο εισαγωγής στο χώρο του Γενικού Κατανεμητή, ακολουθείται η εξής σειρά εργασιών, με φορά από έξω προς τα ικριώματα:

α) Κατ' αρχήν ανοίγεται με προσοχή οπή στο σύνθετο μανδύα του καλωδίου και στο σημείο αυτό τοποθετείται διαιρούμενος θερμοσυστελλόμενος μανδύας με βαλβίδα (ΔΜΒ) κατάλληλου μεγέθους, για την τροφοδοσία και έλεγχο του καλωδίου με ξηρό πεπιεσμένο αέρα.

β) Η επόμενη εργασία συνίσταται στην τοποθέτηση, σε απόσταση 1 m περίπου από τον ΔΜΒ, διαιρούμενου θερμοσυστελλόμενου μανδύα στεγανοποίησης καλωδίων (ΔΜΣ).

Για το σκοπό αυτό αφαιρούνται τα περιβλήματα του καλωδίου (σύνθετος μανδύας και ταινίες προστασίας) σε όσο μήκος απαιτείται για τη στεγανοποίηση, αποκαθίσταται η ηλεκτρική συνέχεια του αλουμινομανδύα με γεφυρωτικό αγωγό, δένονται τα άκρα των αγωγών και περιτυλίγονται με ταινία επάνω από την οποία τοποθετείται ειδικός σφικκτήρας (κολάρο). Κατόπιν αραιώνονται οι αγωγοί των κυρίων και βασικών ομάδων, αφού προηγουμένως κοπούν τα νήματα συγκράτησής τους με προσοχή ώστε να μην κοπεί και το αποσχιστήριο νήμα του μανδύα.

γ) Στη συνέχεια προσαρμόζεται ο μανδύας ΔΜΣ με θέρμανση και, αφού ψυχθεί με την πάροδο του χρόνου, μέσω της βαλβίδας που φέρει, γεμίζει το τμήμα αυτό του καλωδίου με ρητίνη.

Η τοποθέτηση και στήριξή του προς τερματισμό καλωδίου καθώς και οι παραπάνω εργασίες (στεγανοποίηση, σύνδεσμος) γίνονται σε θέσεις που υποδεικνύει η Ελέγχουσα Επιχειρησιακή Μονάδα σύμφωνα με τις ισχύουσες υπηρεσιακές οδηγίες και ανάλογα με τις τοπικές συνθήκες (ευχέρεια χώρου, τύπος ικριώματος, φρεάτιο εισαγωγής κλπ).

δ) Τελευταία, πάλι σε απόσταση περίπου 1 m από τον ΔΜΣ, και σε όσο μήκος είναι αναγκαίο για τον τερματισμό του καλωδίου, κόβεται και αφαιρείται, με τη βοήθεια του αποσχιστήριου νήματος, ο σύνθετος μανδύας του καλωδίου.

Στο σημείο κοπής του μανδύα δένεται ο πυρήνας του καλωδίου, περιτυλίγεται με ταινία το άκρο του και συνδέεται γειωτής (χάλκινος μονωμένος αγωγός 2,5 mm²) με οδοντωτό ακροδέκτη στον αλουμινομανδύα του καλωδίου και στην κεντρική ράβδο γείωσης του Γενικού Κατανεμητή, μέσω ομαδικού χάλκινου γειωτή 16 mm².

ε) Ακολούθως διαχωρίζονται οι κύριες ομάδες του καλωδίου ανά 200 – 400 το πολύ ζεύγη. Τα σχηματιζόμενα, με τον τρόπο αυτό, τορόνια περιβάλλονται με μανδύες επένδυσης μονωμένων αγωγών (ΜΕΑ) τα άκρα των οποίων περιτυλίγονται με ειδική υαλοταινία. Οι μανδύες αυτοί συνδέονται με αγωγό γείωσης που καταλήγει στον προαναφερόμενο γειωτή του καλωδίου.

στ) Τέλος στη θέση που έχει κοπεί ο μανδύας του καλωδίου τοποθετείται τμήμα, μήκους περίπου 40 cm διαιρούμενου θερμοσυστελλόμενου μανδύα αντιδιαβρωτικής προστασίας (ΔΜΑΠ) κατάλληλου τύπου.

Όπως αναφέρθηκε προηγουμένως οι αγωγοί τερματίζουν κατ' ευθείαν στις οριολωρίδες σύμφωνα με την ακόλουθη μέθοδο: Οι ομαδοποιημένοι με ΜΕΑ αγωγοί (τορόνια) διευθύνονται και στερεώνονται πάνω στα ικριώματα του Γενικού Κατανεμητή. Στη θέση της πρώτης (από κάτω) οριολωρίδας, κόπτεται ο ΜΕΑ και συνδέονται τα πρώτα 100 ζεύγη στα αντίστοιχα όρια. Τα εναπομένοντα ζεύγη του τορονίου περιβάλλονται με ΜΕΑ μικρότερης διατομής μέχρι τη δεύτερη κατά σειρά οριολωρίδα όπου επαναλαμβάνεται η προηγούμενη εργασία κ.ο.κ. μέχρι να ενσφηνωθούν όλα τα ζεύγη.

Σε ειδική θέση του ικριώματος, όπου υπάρχουν στοιχεία των 10 ζευγών, καταλήγουν οι τετράδες επίβλεψης του καλωδίου. Σε κάθε τετράδα από αυτές πρέπει να αναγράφεται ο αριθμός κατανεμητή καλωδίων που αυτή καταλήγει. Αντίθετα δεν τερματίζουν οι εφεδρικές τετράδες.

Προκειμένου για τερματισμό καλωδίων πλαστικής μόνωσης πλήρων (jelly filled) όλων των χωρητικότητων και διαμέτρων καθώς επίσης και των στεγνών καλωδίων ΡΕ διαμέτρου Φ 0,8 mm και Φ 0,9 mm (ανεξάρτητα της χωρητικότητας) απαιτείται η κατασκευή ενός συνδέσμου «δοκιμής σε σωλήνωση» με καλώδιο πλαστικής μόνωσης (ΡΕ) στεγνού Φ 0,6 mm αντίστοιχης χωρητικότητας.

Ο σύνδεσμος αυτός γίνεται στο υπόγειο του Κατανεμητή. Στη συνέχεια το στεγνό καλώδιο Φ 0,6 mm τερματίζεται στο Γενικό Κατανεμητή με τον ίδιο παραπάνω τρόπο.

ΠΡΟΣΟΧΗ: Επειδή το υλικό μόνωσης των αγωγών και των καλωδίων είναι εύφλεκτο, δεν επιτρέπεται η χρήση οξυγονοκόλλησης ή ηλεκτροκόλλησης κατά τις εργασίες στο Γενικό Κατανεμητή. Το ίδιο ισχύει και για τις εργασίες στους Κατανεμητές Καλωδίων.

B.4.2.3 Επιμετρήσεις

- Η τοποθέτηση οριολωρίδων στο Γενικό Κατανεμητή, μαζί με τις εργασίες τερματισμού των αγωγών των τερματικών καλωδίων (τορονίων) ή των με Μανδύες Επένδυσης Αγωγών (ΜΕΑ) ομαδοποιημένων αγωγών στα όρια των οριολωρίδων, επιμετρούνται ανά τεμάχιο οριολωρίδας. Η τιμή προβλέπεται στο Τιμολόγιο.
- Ο απλός «σύνδεσμος με δοκιμή» στις περιπτώσεις: α) πλήρων – jelly filled – καλωδίων πλαστικής μόνωσης και β) στεγνών καλωδίων πλαστικής μόνωσης με Φ 0,8 mm ή Φ 0,9 mm με καλώδιο Φ 0,6 mm αντίστοιχης χωρητικότητας, επιμετράται ανά τεμάχιο, όπως περιγράφεται στο προηγούμενο κεφάλαιο, παράγραφος Β.3.2.4. Το Τιμολόγιο προβλέπει αντίστοιχες τιμές.
- Στις περιπτώσεις στεγνών καλωδίων πλαστικής μόνωσης Φ 0,4 mm ή Φ 0,6 mm (όπου δε χρησιμοποιούνται τερματικά καλώδια) η όλη εργασία πλην της τοποθέτησης οριολωρίδων και της σύνδεσης των αγωγών σ' αυτές, επιμετράται ανά τεμάχιο καλωδίου. Το Τιμολόγιο προβλέπει τιμές κατά είδος (ως προς τη χωρητικότητα) καλωδίου.

B.4.3 Εργασίες στους Κατανεμητές Καλωδίων

B.4.3.1 Περιληπτική περιγραφή των εργασιών

α. Μετατροπή Κατανεμητών Καλωδίων (KV) παλαιού τύπου σε νέου τύπου (1.200 ζευγών).

Περιλαμβάνει την τοποθέτηση – στερέωση ειδικών μεταλλικών βάσεων μέσα στους κατανεμητές (ράβδοι). Οι νέου τύπου κατανεμητές είναι ήδη εξοπλισμένοι με αυτές τις βάσεις (ράβδους). Στις ράβδους αυτές τοποθετούνται στη συνέχεια βάσεις (“σκάφες”) στοιχειοσειρών 32 θέσεων και στη συνέχεια τοποθετούνται τα στοιχεία τερματισμού των αγωγών των καλωδίων (στοιχεία 10 ζευγών).

- β. Τερματισμός πλήρους (jelly filled) καλωδίου πλαστικής μόνωσης σε Κατανεμητή Καλωδίων νέου τύπου.

Περιλαμβάνονται οι επιμέρους εργασίες εισόδου του καλωδίου στο Κατανεμητή καλωδίων διά μέσου του ελαστικού παρεμβύσματος αυτού, η αφαίρεση των περιβλημάτων στο άκρο του καλωδίου, η γείωση του αλουμινομανδύα του καλωδίου στην μπάρα του κατανεμητή, το δέσιμο των αγωγών, το σχετικό καθάρισμα αυτών από τη μάζα jelly, το συστημάρισμα των αγωγών κατά κύρια και βασική ομάδα και η στερέωση αυτών πάνω στις βάσεις.

Επισημαίνεται ότι ακόμα και τα μικρής χωρητικότητας καλώδια πλαστικής μόνωσης jelly filled (10" ως 40") εισάγονται στους κατανεμητές νέου τύπου μεμονωμένα (χωρίς ομαδοποιητική μούφα στη βάση του κατανεμητή).

- γ. Τερματισμός στεγνού καλωδίου πλαστικής μόνωσης σε Κατανεμητή Καλωδίων νέου τύπου.

Περιλαμβάνονται οι επιμέρους εργασίες εισόδου του καλωδίου στον Κατανεμητή Καλωδίων δια μέσου του ελαστικού παρεμβύσματος αυτού, η αφαίρεση των περιβλημάτων στο άκρο του καλωδίου, η στεγανοποίηση του άκρου αυτού με τη βοήθεια θερμοσυστελλόμενου μανδύα και ρητίνης, η γείωση του αλουμινομανδύα του καλωδίου στην μπάρα γείωσης του Κατανεμητή, το δέσιμο και συστημάρισμα των αγωγών κατά κύρια και βασική ομάδα καθώς και η στερέωση αυτών πάνω στις βάσεις.

- δ. Τοποθέτηση στοιχείων τερματισμού 10 ζευγών στις βάσεις (εδάφιο α) και σύνδεση των αγωγών των καλωδίων (με ενσφήνωση) σ' αυτά.

- ε. Μικτονομήσεις σε Κατανεμητές Καλωδίων νέου τύπου.

Επισημαίνεται ιδιαίτερα η ανάγκη:

- Αυστηρής τήρησης του κανόνα διευθέτησης των συρμάτων μικτονόμησης (ραζιμ).
- Εξακρίβωσης (έρευνας, ελέγχου) των στοιχείων των παλαιών μικτονομήσεων που θίγονται, διαχωρισμού των γραμμών των παράλληλων κουτιών διανομής ή "εισαγωγών" οικοδομών, με βάση σχετικές καταστάσεις που εκδίδονται από τις αρμόδιες Επιχειρησιακές Μονάδες του ΟΤΕ και διόρθωσης των τυχόν λανθασμένων στοιχείων των καταστάσεων αυτών. Τις καταστάσεις παραλαμβάνει ο Ανάδοχος από την Ελέγχουσα Επιχειρησιακή Μονάδα, αφού προηγουμένως και εγκαίρως (τριάντα (30) ημερολογιακές ημέρες πριν) ειδοποιήσει (με αναγραφή στο ημερολόγιο) να ετοιμαστούν οι υπόψη καταστάσεις ("καταστάσεις μεταγωγών").

Η παραπάνω προθεσμία των τριάντα (30) ημερολογιακών ημερών αυξάνεται σε εξήντα (60) στις περιπτώσεις μεταζεύξεων, δηλαδή όταν τμήμα ή το σύνολο του δικτύου αλλάζει τηλεφωνικό κέντρο κατάληξης (τερματισμού).

Στις περιπτώσεις που έγιναν, κατά τα παραπάνω, διορθώσεις λανθασμένων στοιχείων των καταστάσεων, ο Ανάδοχος υποχρεούται να ενημερώσει την Ελέγχουσα Επιχειρησιακή Μονάδα, παραδίδοντας σ' αυτήν τις διορθωμένες καταστάσεις.

- στ. Κατασκευή γείωσης στους Κατανεμητές Καλωδίων.

B.4.3.2 Εργασίες κατανεμητή καλωδίων 1.200 ζευγών για τερματισμό καλωδίων κυρίου δικτύου πλαστικής μόνωσης

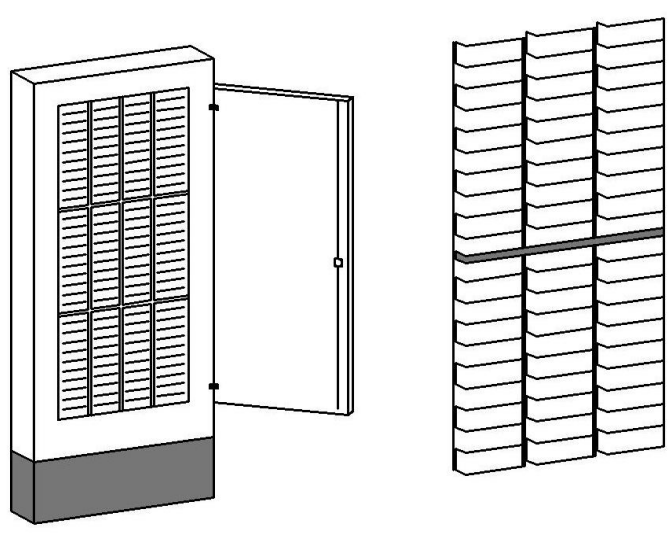
Για τον τερματισμό καλωδίων κυρίου δικτύου πλαστικής μόνωσης χρησιμοποιούνται, προς το παρόν, κατανεμητές ΟΤΕ κατάλληλα διαμορφωμένοι ώστε να είναι δυνατή η σύνδεση 1.200 ζευγών.

Προκειμένου να μετατραπεί ένας κατανεμητής καλωδίων παλαιού τύπου σε νέου τύπου (1.200 ζευγών) αφαιρούνται από το μεταλλικό πλαίσιο του KV οι ράβδοι στερέωσης των τεστινών και, αφού ανοιχθούν σπές σε κατάλληλα σημεία, τοποθετούνται δύο ράβδοι για τη στερέωση των ειδικών βάσεων στοιχειοσειρών.

Στη συνέχεια βιδώνονται, σε κατακόρυφη διάταξη, οι βάσεις των στοιχειοσειρών (μέχρι τέσσερεις) και τοποθετούνται μέχρι τέσσερεις (4) μεταλλικοί κρίκοι και έξι πλαστικοί οδηγοί, ανά βάση, για τη στερέωση και διευθέτηση των συρμάτων μικτονόμησης. Ομοίως σε κάθε βάση τοποθετείται σφιγκτήρας για τη στερέωση των εισερχόμενων καλωδίων.

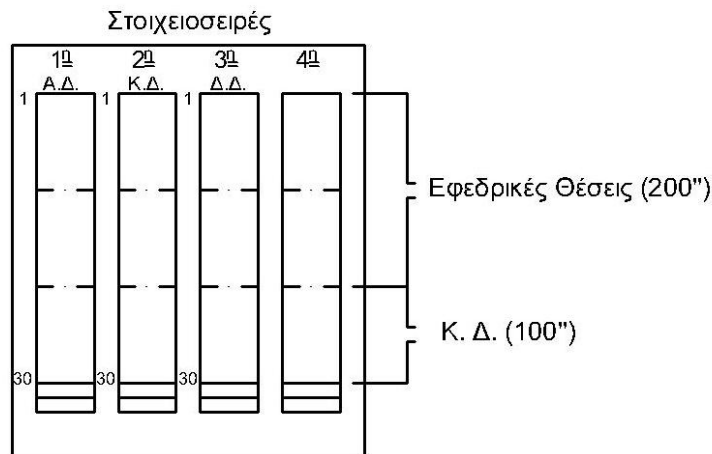
Μεταξύ του μεταλλικού πλαισίου και της εκ σκυροδέματος βάσης του KV τοποθετείται ειδικό πλαστικό δάπεδο που φέρει δέκα υποδοχές, οι οποίες καταλήγουν σε ισάριθμους ελαστικούς κώνους, που προορίζονται για την εισαγωγή των πλαστικών καλωδίων στον Κατανεμητή. Σε κάθε

βάση στοιχειοσειρών στερεώνονται τριάντα στοιχεία των 10 ζευγών, στα οποία η σύνδεση των αγωγών γίνεται με τη μέθοδο της ενσφήνωσης. Διατίθενται και δύο εφεδρικές θέσεις (20 ζευγών) για τον τερματισμό των εφεδρικών τετράδων καθώς και των τετράδων επίβλεψης των καλωδίων, βλέπε Σχήμα Β4.1.



Σχήμα Β4.1 Καταμεμητής Καλωδίων Νέου Τύπου (χωρητικότητα τερματισμού 1200 ζευγών)

Στη πρώτη εξ αριστερών στοιχειοσειρά καταλήγουν καλώδια του δικτύου διανομής, στη δεύτερη καλώδια του κυρίου δικτύου, στην επόμενη δικτύου διανομής και τα μεν δέκα τελευταία στοιχεία διατίθενται για καλώδια κυρίου δικτύου, τα δε υπόλοιπα παραμένουν εφεδρικά για μελλοντική χρήση ανάλογα με τις ανάγκες, βλέπε Σχήμα Β4.2.



Σχήμα Β4.2 Διάταξη τερματισμού καλωδίων σε Καταμεμητή Νέου Τύπου

Για τη σύνδεση των συρμάτων μικτονόμησης ακολουθείται ο εξής κανόνας:

Σύρματα που συνδέονται στις θέσεις 1-5 των στοιχείων 10 ζευγών αναπτύσσονται αριστερά, ενώ σύρματα που συνδέονται στις θέσεις 6-10 αναπτύσσονται δεξιά της βάσης στοιχειοσειράς και πάντοτε με φορά προς τα πάνω.

Τα στοιχεία τερματισμού των 10 ζευγών (που χρησιμοποιούνται επίσης στα κουτιά διανομής, στα ενδιάμεσα κουτιά και στους καταμεμητές των πολυκατοικιών) διακρίνονται σε:

- μη διαχωριστικά (δοκιμή με διπολικό δοκιμαστικό βύσμα)
- διαχωριστικά (" τετραπολικό ")

Στους ΚV τα πρώτα χρησιμοποιούνται για τον τερματισμό του δικτύου διανομής και τα δεύτερα για τον τερματισμό του κυρίου δικτύου.

Και στα δύο είδη, για την προστασία από ηλεκτρομαγνητικές ή επαγωγικές επιδράσεις, είναι δυνατή η προσαρμογή δεσμίδων προστασίας 10 ζευγών που είναι εξοπλισμένες με 10 τριπολικά αλεξικέραυνα και διάταξη υπερρεύματος.

Σε αντίθεση με τα καλώδια μόνωσης χάρτου, τα καλώδια πλαστικής μόνωσης διαμέτρου αγωγών 0,4 και 0,6 mm και αριθμού ζευγών 50 και ακέραιων πολλαπλασίων αυτού (στεγνά και πλήρη) τερματίζουν κατευθείαν στα στοιχεία των 10 ζευγών. Σε κάθε άλλη περίπτωση απαιτείται η κατασκευή συνδέσμου έξω από τον Κατανεμητή, ώστε τελικά να εισέλθει καλώδιο της προαναφερόμενης κατηγορίας.

Στην περίπτωση που τα καλώδια είναι μόνωσης χάρτου, τα μεν κυρίου δικτύου τερματίζουν με στεγνό, τα δε δικτύου διανομής με πλήρες πλαστικό καλώδιο.

Ειδικά στα στεγνά καλώδια κυρίου δικτύου, για τον έλεγχο του Ξ.Π.Α., έξω από το KV (είτε φρεάτιο είτε σε λάκκο) τοποθετείται κατάλληλος μανδύας ΔΜΒ αφού, στη θέση της βαλβίδας, ανοίγει με προσοχή οπή στο μανδύα του πλαστικού καλωδίου. Στη συνέχεια χάλκινος σωλήνας που το ένα του άκρο συνδέεται, μέσω κοχλιωτού συνδέσμου (ρακόρ), με τη βαλβίδα του ΔΜΒ οδηγείται στο εσωτερικό του KV με ξετρύπημα του ελαστικού δαπέδου κοντά στον αντίστοιχο ελαστικό κώνο εισαγωγής του καλωδίου. Το άλλο άκρο του σωλήνα, μέσα στο KV καταλήγει σε βαλβίδα εισαγωγής και ελέγχου του αέρα. Ο σωλήνας, τέλος, δένεται στο καλώδιο για την εύκολη αναγνώρισή του.

Η εισαγωγή των πλαστικών καλωδίων στο KV γίνεται από τις υποδοχές του ελαστικού δαπέδου, αφού προηγουμένως κοπεί η κορυφή του ελαστικού κώνου κατά τρόπο ώστε να συσφίγγει το μανδύα του καλωδίου και να επιτυγχάνεται έτσι καλύτερη κατά το δυνατόν στεγανοποίηση.

Μετά τη στερέωση του καλωδίου με τον αντίστοιχο σφιγκτήρα, ανοίγεται το άκρο του, καθαρίζονται οι αγωγοί εάν πρόκειται για πλήρες καλώδιο και διευθύνονται ανά βασική ομάδα. Στο σημείο αφαίρεσης του μανδύα το καλώδιο περιτυλίγεται με ελαστική ταινία.

Ειδικά στα στεγνά καλώδια του κυρίου δικτύου στο σημείο αυτό τοποθετείται θερμοσυστελλόμενος σωλήνας στεγανοποίησης καλωδίων (ΣΣΚ), το ένα άκρο του οποίου κατόπιν θέρμανσης προσκολλάται στο μανδύα του καλωδίου, ενώ το άλλο καταλήγει σε ανοιχτό κώνο που περιέχει τον καλωδιακό πυρήνα. Εκεί οι αγωγοί, αφού κοπούν τα νήματα συγκράτησης των κύριων και βασικών ομάδων, αραιώνονται και δένονται σε δύο διαφορετικά σημεία. Αμέσως μετά και για την ηλεκτρική προστασία του καλωδίου τοποθετείται αγωγός γείωσης που με το ένα του άκρο, μέσω οδοντωτού ακροδέκτη, συνδέεται στον αλουμινομανδύα και με το άλλο στην ορειχάλκινη ράβδο γείωσης του Κατανεμητή.

Στη συνέχεια γίνεται έγχυση από το άνοιγμα του κώνου και μέχρι πλήρωσης του με ρητίνη μέσα στο καλώδιο που, με τη μέθοδο αυτή, στεγανοποιείται.

Ο τερματισμός πραγματοποιείται κατά βασική ομάδα (μία ανά στοιχείο) ξεκινώντας από τα εξωτερικά στρώματα του καλωδίου και με φορά από κάτω προς τα πάνω. Κατ' αυτόν τον τρόπο το κέντρο του καλωδιακού πυρήνα καταλήγει στα παραπάνω στοιχεία, οπότε η αρίθμηση των αγωγών ξεκινά από πάνω προς τα κάτω. Στα δύο τελευταία στοιχεία (31^ο και 32^ο) καταλήγουν οι τετράδες επίβλεψης και οι εφεδρικές.

Για τις τελευταίες πρέπει να προβλέπεται ικανό μήκος αγωγών, ώστε να είναι δυνατή η σύνδεσή τους σε οποιοδήποτε σημείο της στοιχειοσειράς.

Η ενσφίνωση των αγωγών στα στοιχεία πραγματοποιείται με τη βοήθεια του ειδικού εργαλείου συρμάτωσης. Μετά το πέρας της σύνδεσης όλων των αγωγών, πάνω από κάθε ομάδα 10 στοιχείων εφαρμόζονται ειδικά πλαστικά διαφανή καλύμματα για την προστασία της στοιχειοσειράς από τη σκόνη.

Οι δοκιμές του κυρίου δικτύου πραγματοποιούνται με τετραπολικά δοκιμαστικά βύσματα που προσαρμόζονται στα διαχωριστικά στοιχεία και καταλήγουν στα ακουστικά κεφαλής.

Κατά τον ίδιο τρόπο πραγματοποιούνται και οι δοκιμές του δικτύου διανομής, αλλά με τη χρήση διπολικών δοκιμαστικών βυσμάτων που προσαρμόζονται στα μη διαχωριστικά στοιχεία.

B.4.3.3 Επιμετρήσεις

- α. Για τη μετατροπή των παλαιών Κατανεμητών Καλωδίων σε νέου τύπου (1.200 ζευγών) το Τιμολόγιο προβλέπει σχετικό άρθρο.
- β. Για τη τοποθέτηση – στερέωση βάσης στοιχειοσειρών σε νέου τύπου κατανεμητές το Τιμολόγιο προβλέπει σχετικό άρθρο (τιμή ανά τεμάχιο).

- γ. Ο τερματισμός πλήρους (jelly filled) καλωδίου πλαστικής μόνωσης σε Κατανεμητή Καλωδίων νέου τύπου επιμετρώνται ανά τεμάχιο καλωδίου. Το Τιμολόγιο προβλέπει σχετικές τιμές ανάλογα με τη χωρητικότητα του καλωδίου.
- δ. Ο τερματισμός στεγνού καλωδίου πλαστικής μόνωσης σε Κατανεμητή Καλωδίων νέου τύπου επιμετρώνται ανά τεμάχιο καλωδίου. Το Τιμολόγιο προβλέπει σχετικές τιμές ανάλογα με τη χωρητικότητα του καλωδίου.
- ε. Η τοποθέτηση κάθε στοιχείου 10 ζευγών στις βάσεις των κατανεμητών νέου τύπου επιμετρώνται ανά τεμάχιο. Το Τιμολόγιο προβλέπει τέτοια τιμή.
- στ. Η κατασκευή καθώς και η αποξήλωση μικτονόμησης σε Κατανεμητή Καλωδίων, παλαιού ή νέου τύπου, επιτρέπεται ανά τεμάχιο (η κάθε εργασία χωριστά). Το Τιμολόγιο προβλέπει τέτοιες τιμές.
- ζ. Η κατασκευή γείωσης στους Κατανεμητές Καλωδίων επιμετρώνται ανά τεμάχιο.

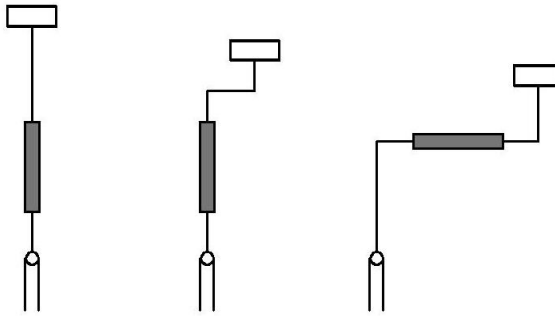
B.4.4 Εργασίες τερματισμού στα οιουδήποτε τύπου κουτιά διανομής

B.4.4.1 Γενικά

- α. Ο τερματισμός σε παλαιού τύπου κουτιά διανομής, δηλαδή στους ακραίους διακλαδωτές (BOX) και στα κουτιά μεταφοράς («κασσέτες») γίνεται με σύνδεσμο (μούφα) του καλωδίου δικτύου διανομής (ή σταθερού) με το καλώδιο («ουρά») του κουτιού (Box ή κασσέτας).
- β. Τερματισμός καλωδίου, 10 έως 100 ζευγών, πλαστικής μόνωσης, σε κουτί διανομής νέου τύπου.
Περιλαμβάνονται οι επιμέρους εργασίες εισαγωγής του καλωδίου στο κουτί, η αφαίρεση των περιβλημάτων του άκρου του, το δέσιμο και συστημάρισμα των βασικών ομάδων, οι συνδέσεις των αγωγών γείωσης και το «πατρονάρισμα» (με πλαστική ταινία) του άκρου του καλωδίου.
- γ. Τερματισμός καλωδίου χάρτινης μόνωσης σε κουτί διανομής νέου τύπου.
Προηγείται η κατασκευή συνδέσμου (μούφας) του καλωδίου αυτού με καλώδιο αντίστοιχης χωρητικότητας αλλά πλαστικής μόνωσης και αυτό το δεύτερο καλώδιο τερματίζεται στο Κ.Δ. όπως περιγράφεται παραπάνω (β).
- δ. Τερματισμός καλωδίου πλαστικής μόνωσης σε εσωτερικό κατανεμητή οικοδομής («εισαγωγή»)
Περιλαμβάνονται οι εργασίες στερέωσης στον κατανεμητή αυτό ειδικής βάσης υποδοχής στοιχείων 10 ζευγών, η εισαγωγή του καλωδίου στον κατανεμητή, το άνοιγμα του άκρου, το δέσιμο και συστημάρισμα των κυρίων και βασικών ομάδων, το πατρονάρισμα του άκρου του καλωδίου (με ταινία), η σύνδεση του αγωγού γείωσης, η τοποθέτηση πινακίδας αρίθμησης της εισαγωγής και η αρίθμηση της εισαγωγής. Η ενίσχυση υφιστάμενων «εισαγωγών» οικοδομών γίνεται με τοποθέτηση στοιχείων 10 ζευγών.
Κατά τα λοιπά όπως στην παράγραφο B.4.4.3.
- ε. Τοποθέτηση κουτιού διανομής οιουδήποτε τύπου σε στύλο ή τοίχο.

B.4.4.2 Εργασίες κουτιών διανομής παλαιού τύπου για καλώδια χάρτινης μόνωσης

- α. Ακραίοι Διακλαδωτές (BOX)
Τοποθετούνται επί τοίχου ή επί στύλου. Η τοποθέτηση επί τοίχου πρέπει να συνδυάζεται με το σωλήνα ανύψωσης κατά τρόπο ώστε να είναι δυνατή η ευχερής και καλαίσθητη κατασκευή του συνδέσμου ανύψωσης. Εφόσον δεν παρεμβάλλονται εμπόδια ο Α.Δ. τοποθετείται στην προέκταση της ευθείας του σωλήνα ανύψωσης και σε απόσταση περίπου 80-120 cm. Αν αυτό δεν είναι εφικτό, τότε τοποθετείται πλάγια, αρκεί η θέση αυτή να επιτρέπει την ακώλυτη κατασκευή του συνδέσμου, βλέπε Σχήμα B4.3.



Σχήμα Β4.3 Τερματισμός καλωδίου χάρτινης μόνωσης σε Α.Δ. (Box)

Οι Α.Δ. στηρίζονται στον τοίχο με κοχλιοφόρους ήλους (στριφώνια) σε στηρίγματα πάκτωσης (upaτ).

Η τοποθέτηση των Α.Δ. επί στύλων γίνεται με τη βοήθεια ειδικών βάσεων (ΤΑΥ) που στερεώνονται πάνω στους στύλους.

Τοποθετούνται κατά κανόνα σε θέση προσιτή, στην προέκταση της ευθείας του σωλήνα ανύψωσης και σε απόσταση 100-150 cm περίπου από το άκρο του σωλήνα.

β. Κουτιά Μεταφοράς (Κασέτες)

Τοποθετούνται επί τοίχου ή στύλου. Επί τοίχου στηρίζονται με τον ίδιο τρόπο όπως και οι Α.Δ. Επί στύλου στηρίζονται ομοίως με τη βοήθεια κολάρου και κοχλιών στερέωσης.

Τα κουτιά μεταφοράς περιέχουν διατάξεις προστασίας (ασφάλειες και αλεξικέραυνα) έναντι πιθανών υπερτάσεων. Ο ακροδέκτης γείωσης που υπάρχει στη βάση του Κ.Μ. συνδέεται στον αγωγό προστασίας του στύλου (βλ.γειώσεις).

γ. Εσωτερικοί Κατανεμητές

Τοποθετούνται στο εσωτερικό μεγάλων οικοδομών από τους εγκαταστάτες της οικοδομής. Σε αυτούς καταλήγουν τα προβλεπόμενα ζεύγη από τα καλώδια του δικτύου διανομής. Ανάλογα με τη χωρητικότητά τους εξοπλίζονται με κατάλληλα πλαίσια, τα οποία έχουν θέσεις για στήριξη οριολωρίδων των 10 ζευγών (ρεγκλέτες).

Τα καλώδια του δικτύου διανομής (μονώσεως χάρτου) καταλήγουν στα όρια των οριολωρίδων μέσω τερματικών καλωδίων που διαμορφώνονται σε τορόνια (είτε σε εργαστήριο είτε επιτόπου). Ανάλογα με τη διάταξη των οριολωρίδων στον κατανεμητή διαμορφώνονται και τα αντίστοιχα τορόνια.

Ο σύνδεσμος κατασκευάζεται σε κατάλληλη θέση μέσα στον κατανεμητή και είτε τυλίγεται με ειδική μονωτική ταινία είτε μπαίνει θερμοσυστελλόμενος μανδύας.

Εάν το δίκτυο διανομής αποτελείται από πλαστικά καλώδια jelly, τότε οι σύνδεσμοι καταργούνται και τα ζεύγη καταλήγουν κατ' ευθείαν στις οριολωρίδες.

Μετά την ολοκλήρωση των συνδέσμων ανύψωσης οι ακραίοι διακλαδωτές και τα κουτιά μεταφοράς βάφονται με χρώμα αλουμινίου (ομοίως και ο σιδηροσωλήνας ανύψωσης) και αναγράφεται στο κάλυμμά τους ο αριθμός του ΚV και ο αύξων αριθμός του. Στους εσωτερικούς κατανεμητές τα ίδια στοιχεία αναγράφονται σε ειδική άσπρη πινακίδα στη ράχη της οριολωρίδας.

Β.4.4.3 Εργασίες κουτιών διανομής νέου τύπου για καλώδια πλαστικής μόνωσης

Η εγκατάσταση των καλωδίων πλαστικής μόνωσης παρέχει την ευχέρεια εφαρμογής απλούστερων μεθόδων συναρμογής κατά τον τερματισμό του δικτύου διανομής. Έτσι χρησιμοποιούνται κουτιά διανομής, κατασκευασμένα εξ ολοκλήρου από ανθεκτικό πλαστικό υλικό, τα οποία προορίζονται για διάφορες χρήσεις [Α.Δ., Κ.Μ. (με αντικεραυνική προστασία), ενδιάμεσα κουτιά ερμάρια εδάφους] ανάλογα με την περίπτωση.

Σημαντικό πλεονέκτημα των κουτιών αυτών είναι ότι για τη σύνδεση των πλαστικών καλωδίων δεν απαιτείται προκατασκευή, όπως στα μεταλλικά κουτιά καλωδίων μόνωσης χάρτου, και επιπλέον καταργείται η κατασκευή συνδέσμου του καλωδίου διανομής (ανύψωση) με εκείνο της ουράς (σύνδεσμος ανύψωσης).

Υπάρχουν τρία είδη κουτιών χωρητικότητας: 20, 50 και 100 ζευγών.

Το πρώτο είδος, με βάση για 2 στοιχεία 10 ζευγών, χρησιμοποιείται ως Α.Δ. ή Κ.Μ. 10 ή 20 ζευγών, ως ενδιάμεσο κουτί ή Κ.Μ. σε περίπτωση εναέριων καλωδίων μεγάλου μήκους (αντί συνδέσμου), ως ερμάριο εδάφους ή αντί συνδέσμου για σύνδεση υπογείου με εναέριο δίκτυο όταν απαιτείται ηλεκτρική προστασία.

Τα άλλα δύο είδη, με βάση για 5 και 10 στοιχεία αντίστοιχα, χρησιμοποιούνται ως ενδιάμεσα κουτιά στο εναέριο δίκτυο, ως ενδιάμεσα και διακλάδωσης ταυτόχρονα κουτιά σε εναέρια καλώδια και ως ερμάρια εδάφους. Ειδικά το κουτί διανομής 50 ζευγών μπορεί να χρησιμοποιηθεί και ως Α.Δ. ή Κ.Μ.

Η στερέωση των κουτιών διανομής πραγματοποιείται εύκολα με βίδες και στηρίγματα πάκτωσης (urat) στην περίπτωση τοίχου και με απλές ξυλόβιδες στην περίπτωση στύλου.

Τα πλαστικά καλώδια οδηγούνται στο εσωτερικό των κουτιών από τις υποδοχές που βρίσκονται στο κάτω μέρος τους, αφού διατρήσουν τον ελαστικό κώνο που τις περιβάλλει. Η διάτρηση γίνεται με προσοχή ώστε ο κώνος και ο μανδύας του καλωδίου να είναι σε στενή επαφή για να αποφεύγεται η είσοδος υγρασίας. Για το λόγο αυτό στις εξόδους των συνδρομητικών καλωδίων, που έχουν μικρή διάμετρο, η κορυφή του κώνου δεν κόπτεται αλλά χαράσσεται χιαστί και το καλώδιο ωθείται προς τα μέσα από το σημείο τομής των δύο χαραγών.

Μετά την αφαίρεση του μανδύα οι αγωγοί του καλωδίου διανομής τερματίζουν στα όρια των στοιχείων με τη γνωστή μέθοδο της ενσφίνωσης και με φορά από κάτω προς τα πάνω. Όταν η εργασία αυτή ολοκληρωθεί συνδέεται ο αγωγός γείωσης.

Το δίκτυο διανομής διευθετείται πάντοτε αριστερά του κουτιού διανομής, ενώ το συνδρομητικό δεξιά.

Στις απλές περιπτώσεις τα κουτιά διανομής χρησιμοποιούνται ως ακραίοι διακλαδωτές. Όταν απαιτείται η χρήση τους ως κουτιά μεταφοράς ή ως ερμάρια εδάφους, τότε επί των στοιχείων τοποθετούνται οι δεσμίδες προστασίας των 10 ζευγών.

Ομοίως απαιτούνται δεσμίδες προστασίας όταν χρησιμοποιούνται ως ενδιάμεσα κουτιά σε εναέριο δίκτυο μεγάλου μήκους. Τότε τοποθετούνται, κατά προτίμηση, σε αποστάσεις ανά ακέραιο μήκος στροφείου (500 ή 1.000 m) και εξοπλίζονται με διαχωριστικά στοιχεία. Στην περίπτωση αυτή δεν αποτελούν οργανωμένο δίκτυο και δε συνδέονται σε αυτά συνδρομητές.

B.4.4.4 Συντήρηση εισαγωγών πολυκατοικιών

- α. Καθαρίζουμε τον εσωτερικό και τον εξωτερικό χώρο του κιβωτίου.
- β. Τοποθετούμε όπου λείπουν βιδωτούς γάντζους ή θηλιές για τη στήριξη των συρμάτων μικτονόμησης.
- γ. Τοποθετούμε όπου λείπουν οριολωρίδες ή αντικαθιστούμε όπου απαιτείται με στοιχεία νέου τύπου.
- δ. Τακτοποιούμε το καλώδιο και τη μούφα εισαγωγής όπου χρειάζεται.
- ε. Αντικαθιστούμε τις φθαρμένες ζεύξεις (σύρματα μικτονόμησης) με καινούργιες και αφαιρούμε όλες τις νεκρές ζεύξεις.

B.4.4.5 Επιμετρήσεις

- α. Ο τερματισμός καλωδίου σε κουτί διανομής νέου τύπου επιμετράται ανά τεμάχιο. Το Τιμολόγιο προβλέπει αντίστοιχη τιμή.
- β. Ο τερματισμός καλωδίου σε εσωτερικό καταμετρητή οικοδομής (“εισαγωγή”) σε στοιχείο 10 ζευγών, επιμετράται ανά τεμάχιο κατά κατηγορία (ως προς τη χωρητικότητα) καλωδίου. Στην περίπτωση ενίσχυσης της “εισαγωγής” της οικοδομής με στοιχεία 10 ζευγών, επιμετρούνται τα πρόσθετα τοποθετηθέντα στοιχεία καθώς και ο σύνδεσμος (μούφα) που ενδεχομένως απαιτηθεί (στην περίπτωση που το υφιστάμενο καλώδιο εισαγωγής είναι χάρτινης μόνωσης).

- γ. Η τοποθέτηση παντός είδους κουτιού διανομής (νέου τύπου, ακραίου διακλαδωτή, κουτιού μεταφοράς, ενδιάμεσου κουτιού) επιμετράται ανά τεμάχιο. Το Τιμολόγιο προβλέπει τέτοιες τιμές (δύο άρθρα).

Επισημαίνεται ότι στην ως άνω “τοποθέτηση” περιλαμβάνεται η αρίθμηση του Κ.Δ., η βαφή αυτού (για τα παλαιού τύπου) καθώς και του σιδηροσωλήνα ανύψωσης.

Έτσι για την περίπτωση μόνο αλλαγής της αρίθμησης Κ.Δ. [μαζί με την βαφή του σιδηροσωλήνα εφαρμόζεται άλλο άρθρο (5241) του Τιμολογίου].

B.4.5 Εργασίες Κατασκευής Τηλεπ/κών Εγκαταστάσεων για λειτουργία χώρου Φυσικής Συνεγκατάστασης τηλ. Παρόχων σε κτίριο Α/Κ του ΟΤΕ

B4.5.1 Αντικείμενο

Το κεφάλαιο αυτό αναφέρεται στις απαραίτητες εργασίες για την κατασκευή ή τοποθέτηση εγκαταστάσεων που θα υποστηρίξουν τηλεπικοινωνιακά τη λειτουργία Χώρου Φυσικής Συνεγκατάστασης (Φ.Σ.) Τηλεπ/κών Παρόχων σε κτίριο Α/Κ του ΟΤΕ

Οι εργασίες που αναφέρονται στη συνέχεια εκτελούνται στο εσωτερικό του κατάλληλα διαμορφωμένου χώρου Φ.Σ. αλλά και στο εσωτερικό του κτιρίου του Τηλ/κού Κέντρου του ΟΤΕ (στο Γενικό Καταμεμητή αυτού και στη διαδρομή μεταξύ Γεν. Καταμεμητή και χώρου Φ.Σ.).

B4.5.2 Εγκατάσταση Ικριωσειρών

ΠΕΡΙΓΡΑΦΗ ΙΚΡΙΩΣΕΙΡΑΣ:

Ικριωσειρά ονομάζεται η μεταλλική κατασκευή που χρησιμεύει για να συγκρατεί τα ικριώματα των διάφορων τηλεπικοινωνιακών διατάξεων.

Η ικριωσειρά έχει πλάτος 60 εκατοστά, ώστε να δέχεται ικριώματα τυποποιημένα κατά ETSI (ETS 300 119), είτε δύο ικριώματα πλάτους 60 και βάθους 30 εκ. σε κάθε («διπλή») θέση, τοποθετημένα «πλάτη με πλάτη», είτε ένα ικριώμα πλάτους 60 και βάθους 60 εκ. Έχει ελεύθερο ύψος περίπου 2,60 μέτρα (από το δάπεδο μέχρι το άνω μέρος αυτής) ενώ το μήκος της κυμαίνεται από περίπου 1,00 μέτρο και άνω, ανάλογα με το πλήθος των ικριωμάτων που απαιτείται να στηριχθούν και τις διαστάσεις του χώρου.

Ο ελεύθερος χώρος γύρω από την ικριωσειρά πρέπει να είναι κατ' ελάχιστον 80 – 100 εκατοστά, ώστε μετά την τοποθέτηση των ικριωμάτων να υφίστανται διάδρομοι ελάχιστου πλάτους 80 εκ.

Το μήκος και η διάταξη των ικριωσειρών σε κάθε χώρο Φυσικής Συνεγκατάστασης Παρόχων θα καθορίζεται στη Μελέτη Εφαρμογής για την κατασκευή του συγκεκριμένου χώρου, ώστε να γίνεται η καλύτερη αξιοποίηση του χώρου που διατίθεται και να εξασφαλίζεται η μέγιστη δυνατότητα μελλοντικής επέκτασης (π.χ. με την τοποθέτηση στο μέλλον νέας ικριωσειράς παράλληλα σε αυτές που τοποθετούνται κατά την αρχική κατασκευή).

Τα απαιτούμενα υλικά περιγράφονται στον Πίνακα που ακολουθεί, όπου αναφέρεται η ονομασία του υλικού (είδος υλικού) και ο αριθμός του υλικού στο ενδεικτικό σκαρίφημα (ο αριθμός αναφέρεται και εντός παρενθέσεως στην περιγραφή που ακολουθεί). Στις Παρατηρήσεις του Πίνακα αναφέρεται ο τρόπος υπολογισμού της ποσότητας, που απαιτείται από το κάθε είδος, καθώς και ο Κωδικός Αριθμός Υλικού (Κ.Α.Υ.) για την ειδική περίπτωση χορήγησης του υλικού από τον ΟΤΕ Τέλος σημειώνεται το υλικό κατασκευής αναλυτικά για τα επί μέρους υλικά.

ΕΓΚΑΤΑΣΤΑΣΗ 1ης ΙΚΡΙΩΣΕΙΡΑΣ

Αρχικά τοποθετείται η πρώτη πλαϊνή «κολώνα στήριξης» (1), που θα αποτελέσει το ένα άκρο της ικριωσειράς. Η κολώνα πακτώνεται στο δάπεδο με δύο (2) κοχλίες μεγάλου μήκους («ντίζες») και κατάλληλης διατομής (Φ8 χιλ.), που διαπερνούν το ψευδοδάπεδο και βιδώνονται σε μεταλλικά βύσματα εκτονώσεως (μεταλλικά «urat» Φ14 χιλ.) που πακτώνονται στο δάπεδο.

Η δεύτερη κολώνα (1) τοποθετείται κατά κανόνα σε ονομαστική απόσταση 1,80 μ. από την πρώτη (σε πραγματική απόσταση παρειών περίπου 1,82 μ. κατά τρόπον ώστε να εξασφαλισθεί η ευχερής μεταξύ τους τοποθέτηση 3 ικριωμάτων πλάτους 60 εκ. σε διαφορετικές χρονικές στιγμές στο μέλλον).

Σε ονομαστική απόσταση 1,80 εκ. από τη δεύτερη τοποθετείται η τρίτη κολώνα κ.ο.κ., μέχρι την τοποθέτηση όλων των προβλεπόμενων από τη Μελέτη. Στην περίπτωση που το μήκος της ικριωσειράς για τη βέλτιστη αξιοποίηση του χώρου δεν αποτελεί πολλαπλάσιο του ανωτέρω ονομαστικού μήκους (1,80 μ.) η Μελέτη Εφαρμογής δύναται να προβλέπει διαφορετικές αποστάσεις ανάμεσα στις «κολώνες», πάντοτε όμως τέτοια απόσταση, ώστε να προκύπτει ακέραιος αριθμός θέσεων ικριωμάτων μεταξύ τους (δηλαδή περίπου 0,60 ή περίπου 1,20 μ.). Όλες οι κολώνες πακτώνονται όπως και η πρώτη.

Πάνω σε κάθε κολώνα στήριξης (1) τοποθετείται το «κάθετο στήριγμα άνω βάσης» (5), όπως φαίνεται στο ενδεικτικό σκαρίφημα.

Στα άκρα κάθε κάθετου στηρίγματος, μεταξύ της μιας και της άλλης κολώνας, στερεώνεται η «πλαϊνή σχάρα άνω βάσης» (2). Ανάλογα με τη διάταξη που προβλέπεται από τη Μελέτη επιλέγεται «πλαϊνή σχάρα άνω βάσης» ονομαστικού μήκους 1,80 μ., 1,20 μ. ή 0,68 μ., ώστε να «ζεύξει» κολώνες για την εξασφάλιση τριών, δύο ή μιας διπλής θέσης ικριώματος των 60 εκ. μεταξύ αυτών.

Στη συνέχεια τοποθετούνται οι «ζυγοί / ράβδοι ευθυγράμμισης» (6), ονομαστικού μήκους 1,80 μ., 1,20 μ. ή 0,60 μ. (για τις περιπτώσεις που προαναφέρθηκαν), στο άνω μέρος της ικριωσειράς ανάμεσα στις κολώνες και στο μέσο αυτών (στη θέση του κατά μήκος άξονα της ικριωσειράς).

Τοποθετούνται κάθετα προς τον κατά μήκος άξονα της ικριωσειράς οι «εγκάρσιοι ζυγοί / ράβδοι ευθυγράμμισης 75 εκ.» (7). Τοποθετούνται δύο ράβδοι για κάθε διπλή θέση ικριώματος.

Τοποθετούνται επίσης κάθετα προς τον κατά μήκος άξονα της ικριωσειράς οι εγκάρσιες βάσεις στήριξης πλέγματος / «Π άνω βάσης» (3). Τοποθετούνται 4 τεμάχια ανά μήκος 1,80 μ. ικριωσειράς.

Τέλος, στο άνω άκρο της πλαϊνής κολώνας στήριξης, για τις κολώνες που βρίσκονται στα 2 άκρα (αρχή και τέλος) της ικριωσειράς τοποθετείται ένα «διακοσμητικό κάλυμμα» (4) του άνω άκρου αυτής. Μετά τη συναρμολόγηση – εγκατάσταση της ικριωσειράς γίνεται η αντισεισμική στήριξη αυτής («τύπου V») με ράβδους κατάλληλης διατομής (ισοσκελή γωνιακά ελάσματα «L – σιδηρογωνίες») που συνδέουν το άνω μέρος της ικριωσειράς με την οροφή (πλάκα οπλισμένου σκυροδέματος) της αίθουσας. Η στερέωση στην οροφή θα γίνεται με μεταλλικά βύσματα εκτονώσεως (μεταλλικά «υρατ» Φ14 χιλ.) που πακτώνονται σε αυτήν. Η αντισεισμική στήριξη της ικριωσειράς γίνεται σε δύο κάθετα μεταξύ τους κατακόρυφα επίπεδα (παράλληλα και κάθετα στον κατά μήκος άξονα αυτής) και κατά τρόπο που δεν θα επιτρέπει οριζόντια μετακίνηση ούτε περιστροφή της ικριωσειράς. Σε περίπτωση ικριωσειρών με περισσότερες των τριών διπλών θέσεων ικριωμάτων (με περισσότερες από 2 κολώνες στήριξης η κάθε μια, δηλαδή ονομαστικού μήκους μεγαλύτερου του 1,80 μ.) θα γίνεται πρόσθετη αντισεισμική στήριξη κάθετα στον άξονα αυτής με ίδιες ράβδους σε ενδιάμεσες θέσεις, κατά προτίμηση στις θέσεις που είναι τοποθετημένες οι (ενδιάμεσες) κολώνες στήριξης.

Σημειώνεται ότι για το σκοπό αυτό απαιτείται διάνοιξη οπών στις πλάκες της ψευδοροφής για τη διέλευση των ράβδων.

Καθ' όλο το μήκος της ικριωσειράς τοποθετείται και συνδέεται με τα μεταλλικά στοιχεία της ικριωσειράς χάλκινη μπάρα γείωσης ή χάλκινος γυμνός αγωγός γείωσης, που οδεύει τοποθετημένος σε κατάλληλη θέση της πλαϊνής σχάρας άνω βάσης και της κολώνας στήριξης προς το ψευδοδάπεδο και στη συνέχεια η μπάρα ή ο αγωγός αυτός συνδέεται στη γείωση προστασίας της αίθουσας.

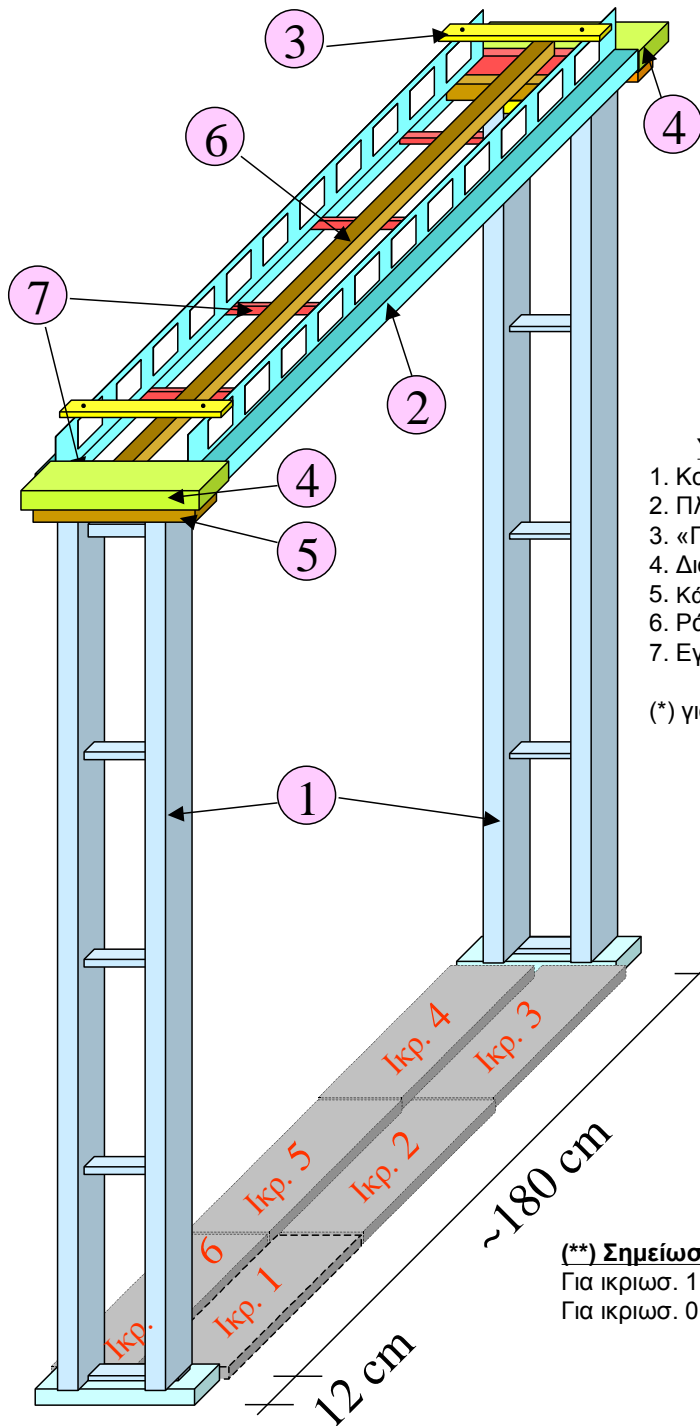
ΕΓΚΑΤΑΣΤΑΣΗ 2ΗΣ Ή ΚΑΙ 3ΗΣ ΙΚΡΙΩΣΕΙΡΑΣ

Η εγκατάσταση και άλλων (πέρα από την πρώτη) ικριωσειρών γίνεται με την ίδια διαδικασία που περιγράφεται παραπάνω για την πρώτη, στη θέση που προβλέπεται από τη Μελέτη Εφαρμογής, ώστε να εξασφαλίζεται η λειτουργικότητα και βέλτιστη εκμετάλλευση του χώρου με τήρηση των ελάχιστων αποστάσεων μεταξύ των ικριωσειρών. Σημειώνεται ότι στην περίπτωση τοποθέτησης περισσότερων της μιας ικριωσειρών επιβάλλεται η ακλόνητη σύνδεση των άνω άκρων των παράλληλων ικριωσειρών με οριζόντια μεταλλικά στοιχεία ίδιας διατομής με τις ράβδους αντισεισμικής στήριξης. Σε περίπτωση ικριωσειρών με περισσότερες των τριών διπλών θέσεων ικριωμάτων (με περισσότερες από 2 κολώνες στήριξης η κάθε μια, δηλαδή ονομαστικού μήκους μεγαλύτερου του 1,80 μ.) θα γίνεται και η προβλεπόμενη σύνδεση με ίδιες ράβδους σε ενδιάμεσες θέσεις, κατά προτίμηση στις θέσεις που είναι τοποθετημένες οι (ενδιάμεσες) κολώνες στήριξης, όπως προαναφέρθηκε.

ΠΙΝΑΚΑΣ ΥΛΙΚΩΝ ΓΙΑ ΚΑΤΑΣΚΕΥΗ ΙΚΡΙΩΣΕΙΡΑΣ

A/A	ΕΙΔΟΣ ΥΛΙΚΟΥ	Αριθμός στο Σκαρ/μ α:	ΠΑΡΑΤΗΡΗΣΕΙΣ
1	Ιξίης	1	Δύο ακραίες συν μία κάθε τρεις* διπλές θέσεις ικριωμάτων καθεμιάς ικριωσειράς (Κ.Α.Υ.:15141983).
2	Πλαϊνή σχάρα άνω βάσης 1,80μ.	2	Δύο κάθε τρεις διπλές θέσεις ικριωμάτων (Κ.Α.Υ.:15141984).
3	Πλαϊνή σχάρα άνω βάσης 1,20μ.	2	Δύο κάθε δύο διπλές θέσεις ικριωμάτων (Κ.Α.Υ.:15141861).
4	Πλαϊνή σχάρα άνω βάσης 0,68μ.	2	Δύο κάθε μία διπλή θέση ικριώματος (Κ.Α.Υ.:15141862).
5	«Π» άνω βάσης	3	Τέσσερα τεμάχια ανά μήκος ικριωσειράς 1,80 μ. (Κ.Α.Υ.:15141985).
6	Κάθετο στήριγμα άνω βάσης	5	Ένα για κάθε κολώνα στήριξης (Κ.Α.Υ.:15141987).
7	Ράβδος ευθυγράμμισης	6	Μία ανάμεσα σε κάθε ζεύγος κολ. στήριξης (Κ.Α.Υ.:15141852).
8	Εγκάρσιος ζυγός - ράβδος ευθυγράμμισης 75 εκ.	7	Δύο για κάθε μία διπλή θέση ικριώματος (Κ.Α.Υ.:15141951).
9	Διακοσμητικό κάλυμμα	4	Ένα για κάθε άκρο ικριωσειράς (Κ.Α.Υ.:15141986).
ΥΛΙΚΟ ΚΑΤΑΣΚΕΥΗΣ			
Για τα ανωτέρω υλικά με A/A 1, 2, 3 ,4 και 9:		Λαμαρίνα D.C.P. πάχους 1,5 χιλ., βαμμένη με ηλεκτροστατική βαφή (Κωδικός χρώματος: RAL 1045)	
Για το υλικό με A/A 5:		Μορφοσίδηρος (διατομής C 20 X 40 χιλ.), βαμμένος όπως τα ανωτέρω.	
Για τα υλικά με A/A 6, 7 και 8:		Σίδηρος επιψευδαργυρωμένος	

(*) εκτός αν προβλέπεται απόσταση μικρότερη από 1,80 μ. ανάμεσα στις κολώνες στήριξης, όταν το διαθέσιμο μήκος του χώρου δεν επαρκεί, π.χ. 1,20 μ. (δύο διπλές θέσεις) ή 0,60 μ. (μία διπλή θέση).



**ΕΝΔΕΙΚΤΙΚΟ ΣΚΑΡΙΦΗΜΑ
ΙΚΡΙΩΣΕΙΡΑΣ 3 ΔΙΠΛΩΝ
ΘΕΣΕΩΝ ΙΚΡΙΩΜΑΤΩΝ**

ΥΛΙΚΟ	Κ.Α.Υ.	ΤΕΜ*
1. Κολώνα στήριξης	5141983	2
2. Πλαϊνή σχάρα 1.80μ.**	5141984	2
3. «Π» άνω βάση	5141985	4
4. Διακοσμητ. κάλυμμα	5141986	2
5. Κάθετο στήρ. άνω βάση	5141987	2
6. Ράβδος ευθυγρ/σης	5141852	1
7. Εγκάρσιος ζυγός	5141951	6

(*) για την ικριωσειρά που απεικονίζεται

() Σημείωση**

Για ικριωσ. 1,20 μ., σχάρες Κ.Α.Υ.: 5141861
Για ικριωσ. 0,60 μ., σχάρες Κ.Α.Υ.: 5141862

ΤΟΠΟΘΕΤΗΣΗ ΕΣΧΑΡΩΝ ΓΙΑ ΟΔΕΥΣΗ ΤΩΝ ΚΑΛΩΔΙΩΝ ΟΠΤ. ΙΝΩΝ

Σε περίπτωση εγκατάστασης περισσότερων της μιας ικριωσειρών, μετά την εγκατάσταση αυτών γίνεται τοποθέτηση εσχάρων τυποποιημένων ή τύπου «σκάλας» (πλάτους 0,10 μ. με πλευρές από σιδηρογωνίες διατομής L 30 X 4 χιλ., που συνδέονται με εγκάρσια στοιχεία – λάμες, ένα ανά 0,10 μ., όλα βαμμένα με ίδιο χρώμα με τα εξαρτήματα των ικριωσειρών. Οι εσχάρες αυτές τοποθετούνται κάθετα στους παράλληλους άξονες των ικριωσειρών ή και παράλληλα στους διαμήκεις άξονες (σε περίπτωση που διακόπτεται η συνέχεια των ικριωσειρών κατά μήκος αυτών), σε θέσεις που προβλέπονται από τη Μελέτη Εφαρμογής, ώστε να εξασφαλίζεται η όδευση των καλωδίων οπτικών ινών από όλα τα ικρίωματα στον Οπτικό Κατανεμητή.

B4.5.3. Εγκατάσταση Κατανεμητή Καλωδίων διπλής όψεως

ΠΕΡΙΓΡΑΦΗ ΚΑΤΑΝΕΜΗΤΗ ΚΑΛΩΔΙΩΝ ΔΙΠΛΗΣ ΟΨΕΩΣ

Ο Κατανεμητής καλωδίων, που απεικονίζεται στα δύο γενικά σχέδια 1 & 2, χρησιμοποιείται για τον τερματισμό συμμετρικών καλωδίων και (όταν απαιτηθεί) ομοαξονικών (Ο/Α) καλωδίων 75 Ω, τα οποία καταλήγουν επί των οριολωρίδων του κατανεμητή. Σε κάθε εξάρτημα του κατανεμητή έχει δοθεί ένας ενδεικτικός αριθμός, που σημειώνεται στην περιγραφή που ακολουθεί (εντός παρενθέσεως) και εμφανίζεται στα ανωτέρω γενικά σχέδια, ενώ τα σχέδια συνοδεύει και η απεικόνιση των βασικών εξαρτημάτων σε επί μέρους σκαριφήματα με τον ίδιο ενδεικτικό αριθμό.

Ο κατανεμητής έχει δύο όψεις και τοποθετείται σε ικριωσειρά ύψους 2,60 μ, καταλαμβάνοντας χώρο 2 θέσεων ικριωμάτων 300 X 600 χιλ. (εμπρός – πίσω). Ιδιαίτερη προσοχή απαιτείται στην τοποθέτηση του ικριώματος του κατανεμητή, ώστε να μην καταλαμβάνει χώρο πέρα από τον προβλεπόμενο ανωτέρω, με σκοπό να εξασφαλισθεί η αξιοποίηση όλων των διατιθέμενων θέσεων της ικριωσειράς για την τοποθέτηση τηλεπικοινωνιακού εξοπλισμού. Οι ακριβείς διαστάσεις του φαίνονται στα γενικά σχέδια 1 & 2.

Η στήριξη του κατανεμητή γίνεται με έξι κατακόρυφα στοιχεία (κύριες «κολώνες») (5) σε διάταξη τρεις εμπρός και τρεις πίσω. Οι κολώνες αυτές συνδέονται μεταξύ τους ως εξής:

- Στο κάτω μέρος συνδέονται ανά τρεις οι κολώνες των 2 όψεων (χωριστά δηλαδή οι 3 της εμπρός όψης και χωριστά οι 3 πίσω) με δυο οριζόντιες λάμες (1), παράλληλες στον άξονα της ικριωσειράς, που εδράζονται και βιδώνονται στο ψευδοδάπεδο με κοχλίες Φ8 χιλ.
- Στο άνω μέρος συνδέονται ανά ζεύγη οι κολώνες της εμπρός και της πίσω όψης με τρεις οριζόντιες «ράγες στήριξης» (2), κάθετες στον άξονα της ικριωσειράς, των οποίων τα άκρα στερεώνονται στις πλαϊνές σχάρες της ικριωσειράς με την παρεμβολή ειδικού τεμαχίου, διατομής σχήματος «S» (13) για την υψομετρική προσαρμογή.

Με ανάλογο τρόπο τοποθετούνται, στηριγμένες στα ζεύγη των εμπρός και πίσω κολώνων και σε 12 θέσεις, που απέχουν μεταξύ τους σταθερή κατακόρυφη απόσταση 180 χιλ., 36 συνολικά οριζόντιες τραβέρσες (7), 12 δηλαδή σε κάθε ζεύγος εμπρός & πίσω κολώνας. Στο εμπρός άκρο των τραβερσών στηρίζονται 3 γωνιακές κατακόρυφες ράγες (6), με τρόπο που κάθε μια να στηρίζεται και στις 12 συνολικά τραβέρσες που ενώνουν τις 2 κολώνες. Οι γωνιακές κατακόρυφες λάμες χρησιμεύουν για την τοποθέτηση (βίδωμα) των οριολωρίδων τερματισμού των συμμετρικών καλωδίων. Σε κάθε μια από τις 3 λάμες βιδώνονται σε κατακόρυφη διάταξη 7 συνολικά οριολωρίδες των 100 ζευγών. Με τον τρόπο αυτό είναι δυνατό να τοποθετηθούν σε κάθε εμπρόσθια όψη κατανεμητή δύο κόλπων (δηλαδή κατανεμητή που αντιστοιχεί σε μια διπλή θέση ικριώματος) συνολικά $3 \times 7 = 21$ οριολωρίδες (δεν απεικονίζονται στα σχέδια).

Στο πίσω μέρος του κατανεμητή τοποθετούνται 12 οριζόντιες λάμες (8), που στηρίζονται στις 36 οριζόντιες τραβέρσες που προαναφέρθηκαν (κάθε οριζόντια λάμα στηρίζεται στα πίσω άκρα 3 τραβερσών). Στα άκρα της πίσω πλευράς στερεώνονται δύο κατακόρυφες λάμες (12) στηριγμένες στα άκρα καθεμιάς οριζόντιας λάμας. Τέλος, για τη διευθέτηση των καλωδίων, χρησιμοποιούνται τα στοιχεία (9), (10) & (11), τοποθετημένα όπως φαίνεται στα γενικά σχέδια 1 & 2.

Στην πίσω όψη του κατανεμητή είναι δυνατό να τοποθετηθούν (όταν απαιτηθεί) οριολωρίδες τερματισμού ομοαξονικών (Ο/Α) καλωδίων 75 Ω. Στα σχέδια απεικονίζονται και οι οριολωρίδες 16 οπών (3) με τις πλαστικές ράχες αυτών (4), που χρησιμοποιούνται για το σκοπό αυτό.

Τα υλικά κατασκευής του κατανεμητή είναι επιψευδαργυρωμένος σίδηρος και βίδες επινικελωμένες. Οι διαστάσεις και τα πάχη των εξαρτημάτων σημειώνονται στα σχετικά σχέδια.

ΕΓΚΑΤΑΣΤΑΣΗ 2ου Ή ΚΑΙ 3ου ΙΚΡΙΩΜΑΤΟΣ ΚΑΤΑΝΕΜΗΤΗ

Η εγκατάσταση και άλλων (πέρα από το πρώτο) ικριώματος γίνεται με την ίδια διαδικασία που περιγράφεται παραπάνω για το πρώτο, σε συνεχόμενες θέσεις, όπως προβλέπεται από τη Μελέτη Εφαρμογής, μέχρι να εξασφαλισθεί η δυνατότητα τερματισμού του προβλεπόμενου αριθμού ζευγών, με την τοποθέτηση δηλαδή αντίστοιχου αριθμού οριολωρίδων.

ΠΙΝΑΚΑΣ ΕΞΑΡΤΗΜΑΤΩΝ ΠΛΗΡΩΣ ΕΞΟΠΛΙΣΜΕΝΟΥ
ΚΑΤΑΝΕΜΗΤΗ ΤΥΠΟΥ Β
(3 κόλπων, για τοποθέτηση σε μια διπλή θέση ικριώματος 600 X 600 χιλ.)

A/A	ΠΕΡΙΓΡΑΦΗ ΕΞΑΡΤΗΜΑΤΟΣ	ΠΛΗΘΟΣ
1	ς στο δάπεδο	2
2	Ράγα στήριξης στην ικριωσειρά	3
3	Οριολωρίδα Ο/Α καλωδίων	(μέχρι 72)
4	Πλαστική ράχη οριολωρίδας	(μέχρι 72)
5	Κύρια κλώνα στήριξης	6
6	Γωνιακή κατακόρυφη ράγα	3
7	Οριζόντια τραβέρσα	36
8	Οριζόντια λάμα	12
9	Δευτερεύουσα κατακόρυφη κλώνα για διευθέτηση καλωδίων	3
10	Οριζόντιο λαμάκι για διευθέτηση καλωδίων	12
11	Κατακόρυφο λαμάκι για διευθέτηση καλωδίων	36
12	Κατακόρυφες λάμες πίσω πλευράς	2
13	Ειδικό τεμάχιο συναρμογής με ικριωσειρά	2

B4.5.4. Εγκατάσταση σταθερής ζεύξης Ενδιάμεσου Κατανεμητή Χώρου Φ.Σ. με Γενικό (Κεντρικό) Κατανεμητή Κέντρου (Α/Κ) του ΟΤΕ

Για την εγκατάσταση της ζεύξης με συμμετρικά καλώδια του Ενδιάμεσου Κατανεμητή (HDF) του χώρου Φυσικής Συνεγκατάστασης (Φ.Σ.) με τον Κεντρικό (Γενικό) Κατανεμητή (MDF) του Α/Κ του ΟΤΕ πρέπει να έχει τοποθετηθεί ο Ενδιάμεσος Κατανεμητής (HDF) με τις αντίστοιχες οριολωρίδες τερματισμού (σε κατακόρυφη διάταξη) στο χώρο Φ.Σ., να έχουν κατασκευασθεί οι εσχάρες όδευσης των συμμετρικών καλωδίων μέχρι τον Κεντρικό (Γενικό) Κατανεμητή και να έχουν τοποθετηθεί σε αυτόν οι αντίστοιχες οριολωρίδες τερματισμού (σε οριζόντια κατά κανόνα διάταξη).

ΕΓΚΑΤΑΣΤΑΣΗ ΕΝΔΙΑΜΕΣΟΥ ΚΑΤΑΝΕΜΗΤΗ (HDF) ΧΩΡΟΥ Φ.Σ.

Ο Ενδιάμεσος Κατανεμητής διπλής όψεως (HDF) του χώρου Φυσικής Συνεγκατάστασης (Φ.Σ.) συναρμολογείται, με τον τρόπο που αναφέρθηκε στο σχετικό Κεφάλαιο, στην επιλεγμένη από την Μελέτη Εφαρμογής θέση της ικρивоσειράς, κατά κανόνα στην ακραία θέση που βρίσκεται πλησιέστερα στην οπή διέλευσης («εισόδου») των καλωδίων της ζεύξης με τον Κεντρικό (Γενικό) Κατανεμητή (MDF) του Κέντρου. Για τον τερματισμό μέχρι 2.100 ζευγών καλωδίων επαρκεί κατανεμητής τριών (3) κόλπων, που καταλαμβάνει μια (διπλή) θέση της ικρивоσειράς, ενώ για τον τερματισμό περισσοτέρων ζευγών τοποθετείται και δεύτερος στην γειτονική προς τον προηγούμενο θέση.

Στη μία όψη του Ενδιάμεσου Κατανεμητή τοποθετούνται (σε κατακόρυφη διάταξη) οριολωρίδες μέχρι να συμπληρωθεί ο απαιτούμενος αριθμός οριολωρίδων. Η τοποθέτηση γίνεται κατά τρόπον ώστε να συμπληρώνεται ακέραιος αριθμός συνεχόμενων στηλών των 7 οριολωρίδων και κατόπιν, στην επόμενη (τελευταία) στήλη, τοποθετούνται από τα άνω προς τα κάτω οι υπόλοιπες, μέχρι να συμπληρωθεί ο απαιτούμενος αριθμός.

Για παράδειγμα, για τον τερματισμό συνολικά 3.000 ζευγών καλωδίων τοποθετούνται 30 οριολωρίδες των 100 ζευγών σε 5 στήλες (4 στήλες των 7 οριολωρίδων και 2 οριολωρίδες στο άνω άκρο της 5ης στήλης). Στις περιπτώσεις που απαιτείται ο τερματισμός 1.500 ζευγών καλωδίων τοποθετούνται (σε κατακόρυφη διάταξη) 15 οριολωρίδες των 100 ζευγών σε 3 στήλες (2 στήλες των 7 οριολωρίδων και 1 οριολωρίδα στο άνω άκρο της 3ης στήλης) κ.ο.κ.

ΕΓΚΑΤΑΣΤΑΣΗ ΟΡΙΟΛΩΡΙΔΩΝ ΣΤΟ ΓΕΝΙΚΟ (ΚΕΝΤΡΙΚΟ) ΚΑΤΑΝΕΜΗΤΗ

Στη θέση που καθορίζεται στην κατακόρυφη ή στην οριζόντια πλευρά του Κεντρικού (Γενικού) Κατανεμητή (MDF) του Κέντρου εγκαθίσταται επίσης ο απαιτούμενος αριθμός οριολωρίδων (ίσος με αυτόν των οριολωρίδων που τοποθετήθηκαν στον Ενδιάμεσο Κατανεμητή, αν πρόκειται για οριολωρίδες των 100 ζευγών) π.χ. 30 οριολωρίδες των 100 ζευγών για τον τερματισμό συνολικά 3.000 ζευγών καλωδίων ή 15 για τον τερματισμό 1.500 ζευγών σε κατακόρυφη ή οριζόντια διάταξη κατά περίπτωση.

Οι οριολωρίδες εγκαθίστανται στις θέσεις που έχουν προβλεφθεί από τη Μελέτη Εφαρμογής με βίδωμα στο ικρίωμα (χρησιμοποιούνται οι κατάλληλοι κοχλίες / «ρεγκλετόβιδες»). Στην περίπτωση τοποθέτησης οριολωρίδων που δεν είναι δυνατό να βιδωθούν απ' ευθείας στο ικρίωμα του Κατανεμητή προηγείται η κατασκευή κατάλληλου μεγέθους μεταλλικής λάμας (σιδηρογωνίας) προσαρμογής, με οπές για την κοχλίωση σε κατάλληλες θέσεις, η οποία στερεώνεται (βιδώνεται) στο ικρίωμα του Κατανεμητή και στη συνέχεια επί αυτής βιδώνονται οι οριολωρίδες.

Σε περίπτωση που δεν επαρκεί ο ελεύθερος χώρος, που διατίθεται στον Κατανεμητή, η Μελέτη Εφαρμογής προβλέπει ως εναλλακτική λύση είτε την τοποθέτηση όσων οριολωρίδων 100 ζευγών είναι δυνατό να τοποθετηθούν στο χώρο που διατίθεται (εάν με τον τρόπο αυτό προσεγγίζεται η απαίτηση του τερματισμού του προβλεπόμενου αριθμού ζευγών) είτε την τοποθέτηση οριολωρίδων μεγαλύτερου αριθμού (512) ζευγών.

ΖΕΥΞΗ ΕΝΔΙΑΜΕΣΟΥ ΚΑΤΑΝΕΜΗΤΗ ΧΩΡΟΥ Φ.Σ. ΜΕ ΓΕΝΙΚΟ (ΚΕΝΤΡΙΚΟ) ΚΑΤΑΝΕΜΗΤΗ

Για τη ζεύξη των Κατανεμητών χρησιμοποιούνται καλώδια πλαστικής μονώσεως αγωγών («στεγνά - συστημικά καλώδια») των 48 ζευγών. Για ζεύξη με τερματισμό συνολικά 3.000 ζευγών, απαιτούνται 63 τέτοια καλώδια (Σύνολο ζευγών: $63 \times 48 = 3.024$ ζεύγη), για τερματισμό συνολικά 1.500 ζευγών, απαιτούνται 32 τέτοια καλώδια κ.ο.κ. Τα καλώδια αυτά τοποθετούνται στις εσχάρες όδευσης μεταξύ των δύο Κατανεμητών, στη διαδρομή που προβλέπεται από τη Μελέτη Εφαρμογής χωρίς να κοπούν (σε ενιαία μήκη χωρίς ενδιάμεσους συνδέσμους μεταξύ των δύο Κατανεμητών) και στερεώνονται επί

των εσχάρων με πρόσδεσή τους (με κατάλληλα πλαστικά «δετικά καλωδίων») ανά διαστήματα με ιδιαίτερη επιμέλεια, ώστε να μην υπάρχει κίνδυνος να μετατοπισθούν κατά την τοποθέτηση νέων καλωδίων επί των εσχάρων ή λόγω του βάρους των καλωδίων στα επικλινή ή κατακόρυφα τμήματα των εσχάρων. Τοποθέτηση των καλωδίων είναι δυνατό να προβλέπεται και σε ήδη τοποθετημένες εσχάρες υφισταμένων καλωδίων του ΟΤΕ στο εσωτερικό του κτιρίου του Α/Κ ή σε συνδυασμό υφισταμένων και νέων εσχάρων, μετά από κατάλληλη συναρμογή τους με ειδικά τεμάχια, χωρίς να αποκλείεται η αποτοποθέτηση (ανάσυρση) υφισταμένων καλωδίων του ΟΤΕ, που δεν χρησιμοποιούνται πλέον, για εξασφάλιση χώρου στη διαδρομή των νέων προς τοποθέτηση καλωδίων.

Στους χώρους των Κατανεμητών γίνεται κατάλληλη διευθέτηση των άκρων των καλωδίων, ώστε να μην επιβαρυνθεί η λειτουργικότητα των χώρων αυτών. Ιδιαίτερη σημασία έχει η διευθέτηση των καλωδίων στο άκρο της διαδρομής τους στο εσωτερικό του χώρου Φ.Σ., κάτω από το ψευδοδάπεδο. Στην περιοχή αυτή τα καλώδια διευθετούνται σε πορεία και με τρόπο που προβλέπονται από τη Μελέτη Εφαρμογής, ώστε να μην εμποδίζεται η ροή ψυχρού αέρα από τα κλιματιστικά μηχανήματα στο χώρο μεταξύ δαπέδου και ψευδοδαπέδου (πρέπει να αποφεύγεται η όδευση των καλωδίων σε διεύθυνση κάθετη προς τη ροή του ψυχρού αέρα και σε κάθε περίπτωση το ύψος της δέσμης των καλωδίων να μην υπερβαίνει τα 15 εκ.). Τα προς τον Ενδιάμεσο Κατανεμητή (HDF) άκρα των καλωδίων οδηγούνται στο ικρίωμα του Κατανεμητή δια μέσου οπών (ανοιγμάτων κατάλληλων διαστάσεων) του ψευδοδαπέδου.

Τα άκρα των καλωδίων, μετά από κατάλληλη προετοιμασία, δηλαδή ομαδοποίηση των καλωδίων, αρίθμηση των επί μέρους καλωδίων των ομάδων με χαρτοταινία ή με άλλο τρόπο σήμανσης, ώστε να είναι εύκολος ο εντοπισμός τους και στα δύο άκρα, διευθέτηση (συστημάρισμα) και πρόσδεσή τους στο ικρίωμα του Γενικού Κατανεμητή ή του Ενδιάμεσου Κατανεμητή του Χώρου Φ.Σ., αφαίρεση του μανδύα καθενός καλωδίου σε μήκος ικανό για την έντεχνη ενσφήνωση («κάρφωμα») των αγωγών στην Οριολωρίδα τερματισμού, δέσιμο των αγωγών του καλωδίου και πέρασμα των αγωγών διά μέσου των οδηγών των οριολωρίδων, τερματίζονται με ενσφήνωση («κάρφωμα») των αγωγών στις οριολωρίδες, ενώ παράλληλα γίνεται σύνδεση (τερματισμός) των αγωγών γειώσεως των καλωδίων στις προβλεπόμενες θέσεις. Τα ζεύγη των καλωδίων αριθμούνται (π.χ. από 1 έως 3.000 ή έως 1.500 κατά περίπτωση) σε πλήρη αντιστοιχία μεταξύ των οριολωρίδων των δύο Κατανεμητών με αναγραφή στα καρτελάκια, που είναι τοποθετημένα στις οριολωρίδες. Τον τερματισμό των καλωδίων ακολουθεί ο έλεγχος του συνόλου των ζευγών από τα 2 άκρα (τους δύο κατανεμητές), ώστε να επιβεβαιωθεί ότι τηρήθηκε η προβλεπόμενη σειρά τερματισμού των ζευγών (με βάση τον χρωματικό κώδικα) και ότι ισχύει η αντιστοιχία που προαναφέρθηκε.

Σε περιπτώσεις υφισταμένου Χώρου Φ.Σ. ο οποίος επεκτείνεται, όταν με την επέκταση διευρύνεται ο ήδη υφιστάμενος χώρος, η αρίθμηση των ζευγών των νέων καλωδίων θα γίνεται σε συνέχεια με τον τελευταίο αριθμό υφισταμένου ζεύγους (π.χ. με έναρξη το 5.001 για χώρο που ήδη έχει εγκατεστημένα 5.000"). Στις περιπτώσεις που αντί να διευρυνθεί ο υφιστάμενος θα διαμορφώνεται νέος Χώρος Φ.Σ. σε διαφορετική θέση εντός του κτιρίου η αρίθμηση των ζευγών των νέων καλωδίων θα γίνεται σύμφωνα με οδηγίες που θα δοθούν από την Ελέγχουσα Επιχειρησιακή Μονάδα

B4.5.5 Εγκατάσταση οπτικού κατανεμητή και τερματισμός του καλωδίου οπτικών ινών σε αυτόν

Η εγκατάσταση του Οπτικού Κατανεμητή Ικριωματικού Τύπου με όλα τα εξαρτήματα αυτού και ο τερματισμός του καλωδίου οπτικών ινών γίνεται σύμφωνα με όσα αναφέρονται στο Κεφ. B4.6 της παρούσας ΤΕΠΚΕΤΥΔ.

B4.5.6 Επιμετρήσεις

Η επιμέτρηση της εγκατάστασης Ικρивоσειρών γίνεται ξεχωριστά για τις επί μέρους εργασίες που απαιτούνται, δηλαδή ανά τεμάχιο τοποθετημένης «κολώνας στήριξης» και ανά τεμάχιο σύνδεσης δύο διαδοχικών κολώνων με όλα τα μεταλλικά εξαρτήματα που προβλέπονται (μαζί και με την αντισεισμική στήριξη της κατασκευής), με διαφορετικές τιμές για την εργασία αυτή ανάλογα με την απόσταση των διαδοχικών κολώνων που συνδέονται.

Η εγκατάσταση Κατανεμητή Καλωδίων διπλής όψεως επιμετρείται ανά τεμάχιο τοποθετημένου Κατανεμητή τριών κόλπων.

Η τοποθέτηση των συμμετρικών καλωδίων 48 ζευγών της ζεύξης του Ενδιάμεσου Κατανεμητή (HDF) του χώρου Φυσικής Συνεγκατάστασης (Φ.Σ.) με τον Κεντρικό (Γενικό) Κατανεμητή (MDF) του Α/Κ του ΟΤΕ επιμετρείται ανά μέτρο μήκους τοποθετημένου καλωδίου 48 ζευγών.

Η προετοιμασία του τερματισμού των ανωτέρω καλωδίων στους Κατανεμητές επιμετρείται ανά τεμάχιο τοποθετημένου καλωδίου, ανάλογα με τη χωρητικότητα αυτού.

Ο τερματισμός των καλωδίων στους ανωτέρω Κατανεμητές επιμετρείται μαζί με την τοποθέτηση των οριολωρίδων όπως αναφέρεται στην παρ. Β4.2.3, δηλαδή ανά τεμάχιο οριολωρίδας και πληρώνεται με τις αντίστοιχες (ανάλογα με τη χωρητικότητα της οριολωρίδας) τιμές του Τιμολογίου.

Η εγκατάσταση του Οπτικού Κατανεμητή Ικτριωματικού Τύπου με όλα τα εξαρτήματα αυτού και ο τερματισμός σε αυτόν του καλωδίου οπτικών ινών επιμετρούνται ανά τεμάχιο εγκατεστημένου Οπτ. Κατανεμητή και πληρώνεται με τις αντίστοιχες (ανάλογα με τη χωρητικότητα του καλωδίου Ο/Ι) τιμές του Τιμολογίου.

Για τις ανωτέρω εργασίες προβλέπονται διαφορετικές τιμές τόσο για την περίπτωση προμήθειας των απαραίτητων υλικών (εξαρτημάτων ικτριωσειρών, καλωδίων, Κατανεμητών κ.λπ.) από τον Ανάδοχο όσο και για την περίπτωση της χορήγησης των υλικών αυτών από τον ΟΤΕ, χωρίς τούτο να συνεπάγεται οποιαδήποτε υποχρέωση του ΟΤΕ για χορήγηση αυτών.

B.4.6 ΤΕΡΜΑΤΙΣΜΟΣ ΚΑΛΩΔΙΟΥ ΟΠΤΙΚΩΝ ΙΝΩΝ ΣΕ ΟΠΤΙΚΟ ΚΑΤΑΝΕΜΗΤΗ

B.4.6.1 Γενικά

Ο τερματισμός των καλωδίων οπτικών ινών μιας ζεύξης, κατά κανόνα αφού ενωθούν μεταξύ τους τα διαδοχικά μήκη (με συνδέσμους) ώστε να αποτελέσουν ένα ενιαίο καλώδιο, γίνεται στα δύο κέντρα των άκρων της ζεύξης, σε κατάλληλη διάταξη, που ονομάζεται οπτικός κατανεμητής. Οι οπτικοί κατανεμητές που χρησιμοποιούνται είναι διάφορων τύπων (οπτικοί κατανεμητές τύπου κιβωτίου, οπτικοί κατανεμητές ικτριωματικού τύπου κ.λπ.) ανάλογα με τον χρόνο κατά τον οποίο εγκαταστάθηκαν (οι υφιστάμενοι) και το είδος του δικτύου ή της ζεύξης που προορίζονται να εξυπηρετήσουν (Δίκτυο Κορμού, Οπτικό Δίκτυο Πρόσβασης κ.λπ.).

Στην περίπτωση των Χώρων Φυσικής Συνεγκατάστασης (Φ.Σ.) Τηλεπ/κών Παρόχων σε κτίρια Α/Κ του ΟΤΕ, γίνεται εγκατάσταση νέου Οπτικού Κατανεμητή ικτριωματικού τύπου και τερματισμός του καλωδίου οπτικών ινών σε αυτόν συγχρόνως με την κατασκευή του χώρου (δηλαδή προηγείται της ολοκλήρωσης οποιασδήποτε ζεύξης μεταξύ των εγκαταστάσεων του Παρόχου στο εσωτερικό του Χώρου Φ.Σ. και εκτός του Α/Κ του ΟΤΕ).

B4.6.2 Περιγραφή οπτικού κατανεμητή ικτριωματικού τύπου 19''

Εισαγωγή

Οι οπτικοί κατανεμητές ικτριωματικού τύπου αποτελούνται από το ικρίωμα στήριξης, το οποίο εξοπλίζεται, ανάλογα με το πλήθος των ινών που τερματίζουν, από επί μέρους υλικά (υποπλαίσια, ένθετα πλαίσια, συρτάρια αποθήκευσης και οδηγούς καλωδίων) που θα περιγραφούν κατωτέρω. Όταν οι ανάγκες σε τερματισμούς ινών αυξηθούν, στο ίδιο ικρίωμα στήριξης προστίθενται τα απαραίτητα υλικά που αναφέρθηκαν ώστε να τερματίσουν οι νέες ίνες, χωρίς να επηρεαστεί η λειτουργία των ήδη υφισταμένων.

Σύνθεση υλικού

Τα βασικά δομικά στοιχεία των υπόψη κατανεμητών είναι τα ακόλουθα :

- Ικρίωμα Στήριξης: Το ικρίωμα στήριξης θα είναι σχεδιασμένο σύμφωνα με τις απαιτήσεις του ETSI 300-119 και θα περιλαμβάνει όλες τις βασικές μονάδες που απαιτούνται για την εγκατάσταση και στήριξη του ικτριώματος στο δάπεδο (βάση στήριξης για ψευδοδάπεδο ύψους 40 cm), για την εγκατάσταση και στήριξη των πλαισίων στο ικρίωμα και για την αποθήκευση και διαχείριση της περίσσειας μήκους των οπτικών ινοσωρών και των κορδονιών διασύνδεσης. Οι μέγιστες αποδεκτές εξωτερικές διαστάσεις του είναι: 2.200 x 60 x 300 mm (Ύψος x Πλάτος x Βάθος). Κατά την διάρκεια της εγκατάστασης, το ικρίωμα θα πρέπει να επιτρέπει πρόσβαση στο

εσωτερικό του απ' όλες τις πλευρές. Το ικρίωμα θα είναι μεταλλικό και θα διαθέτει κατάλληλη αντιδιαβρωτική προστασία. Όλα τα μεταλλικά μέρη θα είναι αγωγίμα συνδεδεμένα μεταξύ τους και θα υπάρχει κεντρικό σημείο διασύνδεσης με τη γείωση του κτιρίου. Ο σχεδιασμός του ικριώματος θα πρέπει να είναι τέτοιος ώστε να επιτρέπει την είσοδο των προς τερματισμό καλωδίων οπτικών ινών και από την άνω οπίσθια και από την κάτω οπίσθια πλευρά του ικριώματος. Το ικρίωμα πρέπει να έχει δυνατότητα τερματισμού για τους τύπους ΚΟΙ 60 και 96 οπτικών ινών που χρησιμοποιεί ο ΟΤΕ. Κατά τον τερματισμό ενός καλωδίου θα διασφαλίζονται: η ασφαλής στερέωση και μηχανική προστασία του καλωδίου, η συγκράτηση του κεντρικού στοιχείου μηχανικής αντοχής, η γείωση (όταν απαιτείται) μέσω του σώματος του ικριώματος και η ασφαλής όδευση των χαλαρών σωληνίσκων του καλωδίου στα πλαίσια / οργανωτήρες τερματισμού. Ο σχεδιασμός του ικριώματος πρέπει να διασφαλίζει ότι τα καλώδια οπτικών ινών δεν θα μετακινούνται, ούτε θα υφίστανται στρέψεις μετά την εγκατάστασή τους κατά την διάρκεια τυπικών εργασιών του τεχνικού προσωπικού.

- Υποπλάσιο 10 ή 8 ενθέτων πλαισίων: Μεταλλικό εξάρτημα ύψους 132mm ή 3U(1U=43,6 mm) πλάτους καταλλήλου ώστε να προσαρμόζεται στα ανωτέρω ικρίσματα στήριξης 19" και βάθους έως 210mm. Το εσωτερικό πλάτος πρέπει να είναι κατάλληλο για την τοποθέτηση 10 ενθέτων πλαισίων κάθετα τοποθετημένων. Προς τούτο φέρει στην άνω και κάτω εσωτερική πλευρά του πλαστικούς οδηγούς όδευσης των ενθέτων πλαισίων και στην εμπρόσθια πλευρά άνω και κάτω υποδοχές που θα τοποθετηθούν οι βίδες των ενθέτων πλαισίων (σε ικρίσματα στήριξης 15" τοποθετείται υποπλάσιο ίδιων απαιτήσεων αλλά στενότερο, στο οποίο χωρούν 8 ένθετα πλαίσια).
- Ένθετο πλαίσιο τερματισμού 12 ινών πλήρως εξοπλισμένο: Τοποθετείται στο ανωτέρω υποπλάσιο, οπότε οι διαστάσεις του πρέπει να είναι συμβατές με αυτό. Το ένθετο πλαίσιο περιλαμβάνει όλο τον απαιτούμενο εξοπλισμό για τον τερματισμό 12 οπτικών ινών, δηλαδή 12 διπλούς υποδοχείς οπτικών συνδέσμων τύπου SC/APC στην εμπρόσθια όψη του, τις αντίστοιχες 12 ινοουρές μήκους 1,5m, 15 θερμοσυστελλόμενους σωληνίσκους και τον οργανωτήρα όπου θα τοποθετηθούν οι συγκολλημένες με τις ινοουρές ίνες και οι θερμοσυστελλόμενοι σωληνίσκοι. Η είσοδος των σωληνίσκων με τις οπτικές ίνες θα πρέπει να γίνεται από την πίσω πλευρά του, και σε καμία περίπτωση από την εμπρόσθια. Η ακτίνα καμπυλότητας θα είναι ελεγχόμενη σε όλο το μήκος της οπτικής ίνας και σε καμία περίπτωση δεν θα είναι μικρότερη από 30 mm. Το ένθετο πλαίσιο φέρει στην εμπρόσθια όψη του άνω και κάτω, βίδες στήριξης στο υποπλάσιο. Είναι επιθυμητό οι βίδες αυτές, όταν ξεβιδώνονται να παραμένουν πάνω στο ένθετο πλαίσιο.
- Συρτάρι αποθήκευσης: Μεταλλικό εξάρτημα ύψους 1U(1U=43,6 mm) πλάτους καταλλήλου ώστε να προσαρμόζεται στα ανωτέρω ικρίσματα στήριξης 19" και βάθους έως 210mm. Χρησιμοποιείται για την αποθήκευση είτε της περίσσειας των σωληνίσκων του οπτικού καλωδίου είτε της περίσσειας κορδονιών. Το συρτάρι αποτελείται από ένα ακίνητο μέρος, σταθερά προσαρμοσμένο στο ικρίωμα στήριξης και ένα κινητό, ώστε να υπάρχει από την εμπρόσθια όψη του κατανεμητή πρόσβαση στην αποθηκευμένη περίσσεια σωληνίσκων ή κορδονιών. Αν έχουμε περίσσεια και σωληνίσκων και κορδονιών πρέπει να χρησιμοποιούνται δύο διαφορετικά συρτάρια.
- Οδηγός καλωδίων: Μεταλλικό εξάρτημα ύψους 1U(1U=43,6 mm) και πλάτους καταλλήλου ώστε να προσαρμόζεται στα ανωτέρω ικρίσματα στήριξης 19". Τοποθετείται στην εμπρόσθια όψη του κατανεμητή και φέρει πλαστικά άγκιστρα για τη διευθέτηση και οργάνωση των απερχόμενων από τα ένθετα πλαίσια κορδονιών.

Στο ανωτέρω ικρίωμα στήριξης 19" μπορούν να τοποθετηθούν έως 10 υποπλάσια οπότε ο αριθμός των ινών που τερματίζουν είναι έως (10X10X12=) 1200 ίνες (ενώ στο ικρίωμα στήριξης 15" 10X8X12= 960 ίνες).

Απαιτήσεις

Οι διπλοί υποδοχείς θα είναι τύπου SC/APC με απώλεια παρεμβολής $\leq 0,2$ dB και απώλεια επιστροφής > 60 dB. Θα είναι κατάλληλα προστατευμένοι σε κλειστό χώρο, τοποθετημένοι με τέτοιο τρόπο ώστε να προστατεύονται τόσο αυτοί από σκόνη, όσο και το τεχνικό προσωπικό από άμεση ακτινοβολία που προέρχεται από τερματισμένες οπτικές ίνες. Ο άξονας εκπομπής ακτινοβολίας των οπτικών ινών, που είναι συνδεδεμένες σε διπλούς υποδοχείς δεν πρέπει σε καμία περίπτωση να είναι προσανατολισμένος προς την κατεύθυνση στην οποία έχει πρόσβαση το τεχνικό προσωπικό υπό συνθήκες κανονικής λειτουργίας (εμπρός). Ο σχεδιασμός του συστήματος συγκράτησης των υποδοχέων συνδέσμων θα είναι τέτοιος ώστε να επιταχύνεται ο χρόνος εγκατάστασης. Το τεχνικό προσωπικό θα πρέπει να έχει τη δυνατότητα επέμβασης και από τις δύο πλευρές του διπλού υποδοχέα με την ίδια ευκολία

Η συνένωση του άκρου της τερματιζόμενης ίνας του καλωδίου με το άκρο της ινο-ουράς θα προστατεύεται από θερμοσυστελλόμενο σωληνίσκο μήκους 4,5 cm, με μεταλλικό στοιχείο μηχανικής ενίσχυσης. Ο θερμοσυστελλόμενος σωληνίσκος θα αποθηκεύεται σε κατάλληλα οργανωμένο χώρο (οργανωτήρα ή μέρος οργανωτήρα) με δυνατότητα αποθήκευσης 12 συνενώσεων. Ο χώρος αυτός πρέπει να είναι έτσι σχεδιασμένος ώστε να επιτρέπει την ασφαλή αποθήκευση και συγκράτηση μήκους οπτικής ίνας τουλάχιστον 1,5 m εκατέρωθεν της συνένωσης. Η όδευση των οπτικών ινών μέσα στον οργανωτήρα (κασέτα) θα είναι απόλυτα ελεγχόμενη ώστε να εξασφαλίζεται απόλυτα η τήρηση της ελάχιστης ακτίνας καμπυλότητας των 30 mm.

Οι ινο-ουρές θα περιλαμβάνουν μονότροπες ίνες με την πρωτεύουσα επικάλυψη. Η μέγιστη εξωτερική διάμετρος τους θα είναι 900 μm και το μήκος τους 2 m. Το ένα άκρο θα είναι ελεύθερο ενώ το άλλο θα τερματίζει σε σύνδεσμο οπτικών ινών τύπου SC/APC. Οι τιμές των απωλειών παρεμβολής και επιστροφής του τερματισμένου άκρου θα αναγράφονται σε ετικέτα προσκολλημένη στην ινο-ουρά.

Το ένθετο πλαίσιο / οργανωτήρας θα προσφέρει τη δυνατότητα πλήρους ταυτοποίησης των τερματισμένων ινών. Για το σκοπό αυτό θα διαθέτει ικανή επιφάνεια για την προσκόλληση αυτοκόλλητων ετικετών ή για εγγραφή με μαρκαδόρο.

B4.6.3. Εγκατάσταση οπτικού κατανεμητή

Πριν τον τερματισμό του καλωδίου οπτικών ινών γίνεται η εγκατάσταση στο Χώρο Φ.Σ. Οπτικού Κατανεμητή ικριωματικού τύπου 19", δηλαδή του ικριώματος στήριξης μαζί με τον απαραίτητο εξοπλισμό του, όπως αναφέρεται στη συνέχεια, για τον τερματισμό καλωδίου 60 ή 96 οπτικών ινών.

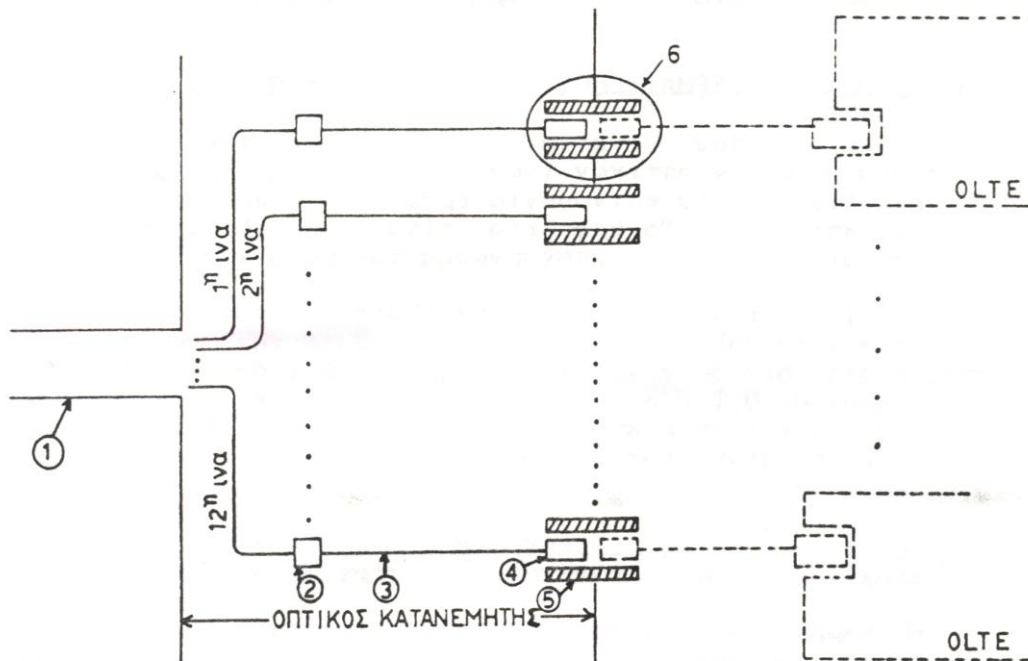
Στην προβλεπόμενη από τη Μελέτη Εφαρμογής θέση της ικριωσειράς γίνεται ακλόνητη στήριξη του ικριώματος στήριξης του Οπτικού Κατανεμητή ικριωματικού τύπου και ακολουθεί η εγκατάσταση στο εσωτερικό του ικριώματος του Υποπλαισίου (χωρητικότητας 10 ή 8 ενθέτων πλαισίων τερματισμού 12 οπτικών ινών σε έκαστο εξ' αυτών) και των λοιπών υλικών (των αντίστοιχων ένθετων πλαισίων, δηλαδή συνολικά 5 ένθετων πλαισίων για τις 60 Ο/Ι ή 8 ένθετων πλαισίων για τις 96 Ο/Ι, συρταριού αποθήκευσης, οδηγού καλωδίων κ.λπ., όπως περιγράφονται στην «Περιγραφή Οπτικού Κατανεμητή Ικριωματικού Τύπου 19", στην παρ. B4.6.2 ανωτέρω).

B4.6.4. Τερματισμός καλωδίου σε οπτικό κατανεμητή

Οι απαραίτητες εργασίες για τον τερματισμό ενός καλωδίου οπτικών ινών σε οπτικό κατανεμητή πραγματοποιούνται γενικά όπως εκτίθεται στη συνέχεια:

Σχηματική παράσταση:

Στο σχήμα που ακολουθεί φαίνεται η αρχή λειτουργίας του οπτικού κατανεμητή:



Σχήμα 1 Αρχή λειτουργίας οπτικού κατανομητή

1. Καλώδιο οπτικών ινών εξωτερικού δικτύου
2. Σημείο συγκόλλησης ινών καλωδίου εξωτερικού δικτύου με μονόινα οπτικά καλώδια (PIG TAILS), τερματισμένα στο ένα άκρο τους σε βύσμα οπτικού συνδετήρα.
3. Μονόινα οπτικά καλώδια τερματισμένα σε βύσμα οπτικού συνδετήρα (PIG TAILS).
4. Βύσμα οπτικού συνδετήρα (CONNECTION PLUG).
5. Διπλός υποδοχέας (θηλυκό μέρος) οπτικού βύσματος (COUPLER).
6. Οπτικός συνδετήρας (CONNECTION PLUG).

Το προς τερματισμό καλώδιο του σχήματος (καλώδιο εξωτερικού δικτύου) είναι, στο παράδειγμα του σχήματος, 12 ινών. Εισάγεται στον οπτικό κατανομητή και μετά από κατάλληλη προετοιμασία της εξωτερικής προστασίας και του καλωδιακού πυρήνα, γίνεται συγκόλληση των 12 οπτικών ινών του καλωδίου με 12 μονόινα καλώδια (pig tails), αφού γίνουν οι κατάλληλες στηρίξεις. Τα μονόινα καλώδια έχουν στο ένα άκρο, όπου γίνεται η συγκόλληση, γυμνή ίνα και στο άλλο άκρο οπτικό συνδετήρα τύπου SC/APC. Ο συνδετήρας αυτός καταλήγει στον διπλό υποδοχέα, στον οποίο μπορεί να συνδεθεί προσαρμοστικό καλώδιο (Patch Cord) το οποίο να καταλήγει στις τερματικές διατάξεις.

Η διαδικασία αυτή λέγεται τερματισμός του καλωδίου 12 οπτικών ινών σε οπτικό κατανομητή.

Γενική μεθοδολογία:

Οι εργασίες εκτελούνται στις εγκαταστάσεις του ΟΤΕ, όπου τερματίζονται τα καλώδια οπτικών ινών. Κατ' αρχήν συγκεντρώνονται εκεί τα απαραίτητα όργανα και εργαλεία:

α. Εργαλεία:

- Μαχαιρίδιο χάραξης μανδυνών.
- Εργαλείο σχισίματος του εξωτερικού μανδύα.
- Εργαλείο σχισίματος του εσωτερικού μανδύα.
- Εργαλείο κοπής και απομάκρυνσης σωληνίσκων προστασίας.
- Εργαλείο κοπής και απομάκρυνσης του κεντρικού σωλήνα.
- Συσσκευή παροχής θερμού αέρα («σεσουάρα») με ειδικό ακροφύσιο.
- Συσσκευή παραγωγής φλόγας προπανίου για τη συρρίκνωση θερμοσυστελλόμενων μανδυνών.
- Τράπεζα εργασίας («καβαλέτο»).

β. Όργανα:

Όργανο συγκόλλησης οπτικών ινών με τα παρελκόμενά του, που είναι η μονάδα θέρμανσης των σωληνίσκων προστασίας της συγκόλλησης ή άλλη παρεμφερής μονάδα για προστασία, αποδεκτή από τον ΟΤΕ, ο απογυμνωτής πρωτεύουσας επικάλυψης ινών και ο κόφτης ινών.

Στη συνέχεια γίνονται οι παρακάτω εργασίες:

- α. Προετοιμασία της εξωτερικής προστασίας και του καλωδιακού πυρήνα του καλωδίου εξωτερικού δικτύου:

Η άκρη του καλωδίου εξωτερικού δικτύου ευρίσκεται με περίσσεια στην αίθουσα, όπου θα γίνει ο τερματισμός του. Η περίσσεια αυτή είναι συνήθως τακτοποιημένη σε μορφή κουλούρας.

Ανοίγεται η κουλούρα και στο άκρο της γίνονται όλες οι απαραίτητες προεργασίες, δηλαδή χάραξη και κοπή και αφαίρεση του εξωτερικού μανδύα, καθαρισμό, ευθυγράμμιση, αρίθμηση, κοπή και απομάκρυνση των σωληνίσκων, τοποθέτηση προσαρμογέων κλπ., ώστε το καλώδιο να είναι έτοιμο για την επόμενη εργασία, που είναι η στήριξη στον οπτικό κατανεμητή.

- β. Προετοιμασία των μονόινων καλωδίων:

Τα μονόινα καλώδια αποτελούνται από:

- Την οπτική ίνα με την πρωτεύουσα επικάλυψή της.
- Πλαστικό περίβλημα συνολικής διαμέτρου 900 μm, που αποτελεί την δευτερεύουσα επικάλυψη.
- Νήματα αραμίδης.
- Πλαστικό περίβλημα διαμέτρου 3 mm περίπου.

Εκτελούνται οι παρακάτω εργασίες:

- Σημαδεύεται το σημείο του πλαστικού περιβλήματος, στο οποίο αυτό θα κοπεί, κόβεται με ειδικό μαχαιρίδιο και απομακρύνεται.
- Στο ίδιο σημείο κόβονται τα νήματα αραμίδης και απομακρύνονται.

- γ. Τοποθέτηση καλωδίου εξωτερικού δικτύου και μονόινων καλωδίων στον οπτικό κατανεμητή – Γείωση αλουμινομανδύα:

Τοποθετούνται στο πλαίσιο του κατανεμητή όλα τα προβλεπόμενα μικροϋλικά (κασέτα κλπ.).

Προετοιμάζεται ο αλουμινομανδύας του καλωδίου και τοποθετείται σε αυτόν ακροδέκτης αγωγού γείωσης, το άλλο άκρο του οποίου βιδώνεται στο πλαίσιο του οπτικού κατανεμητή. Με τον τρόπο αυτόν επιτυγχάνεται η γείωση του αλουμινομανδύα.

Στερεώνεται στις προβλεπόμενες θέσεις του κατανεμητή το καλώδιο του εξωτερικού δικτύου και το κεντρικό στέλεχος μηχανικής ενίσχυσης αυτού καθώς και τα μονόινα καλώδια. Τοποθετούνται αυτοκόλλητες ταινίες αρίθμησης και διευθετούνται («συστημάρονται») οι ίνες των καλωδίων στην κασέτα.

- δ. Συγκόλληση των ινών:

Προετοιμάζεται το όργανο συγκόλλησης και γίνεται η συγκόλληση των ινών του καλωδίου μίας προς μία με την αντίστοιχη ίνα μονόινου καλωδίου, ως εξής:

- Εκλέγεται το ζεύγος των ινών που θα συγκολληθούν. Η σειρά συγκόλλησης είναι κόκκινη ίνα με κόκκινη ίνα, πράσινη με πράσινη κ.ο.κ., σύμφωνα με τον κώδικα αρίθμησης των ινών, που στηρίζεται σε 12 διαφορετικά χρώματα.
- Αφαιρούνται από την κασέτα, όπου είχαν διευθετηθεί και για όσο μήκος απαιτείται, ώστε να εκτελεσθεί με ασφάλεια η εργασία συγκόλλησης. Τοποθετείται η ίνα στον θερμοσυστελλόμενο σωληνίσκο προστασίας του σημείου συγκόλλησης, αφαιρείται η πρωτεύουσα επικάλυψη της ίνας, καθαρίζονται τυχόν υπολείμματα αυτής και τοποθετείται η ίνα στο εργαλείο κοπής. Η ίνα κόβεται στο κατάλληλο μήκος και τοποθετείται με προσοχή στο όργανο συγκόλλησης. Αφού ακολουθηθεί η ίδια διαδικασία και για την άλλη ίνα, τοποθετείται στην άλλη πλευρά του οργάνου συγκόλλησης και πραγματοποιείται η συγκόλληση με τους

κατάλληλους χειρισμούς του οργάνου και λαμβάνεται η εκτιμώμενη τιμή απόσβεσης του σημείου συγκόλλησης από το όργανο συγκόλλησης.

- Εφ' όσον η συγκόλληση είναι επιτυχής, αποτοποθετούνται οι συγκολλημένες ίνες από το όργανο συγκόλλησης και τοποθετείται, με ιδιαίτερη προσοχή (ώστε να μη σπάσει η ίνα) στη θέση συγκόλλησης το θερμοσυστελλόμενο προστασίας του σημείου συγκόλλησης, το οποίο θερμοσυστέλλεται με ειδική διάταξη (HEATER) του οργάνου ή ανεξάρτητη.
- Συνεχίζεται η ανωτέρω διαδικασία για όλες τις ίνες, μία προς μία.

Ο έλεγχος της απόσβεσης συγκόλλησης, όπως προαναφέρθηκε, γίνεται με βάση την εκτιμώμενη απόσβεση, όπως λαμβάνεται από το όργανο συγκόλλησης (Splicer).

ε. Ολοκλήρωση της εργασίας:

Μετά τις συγκολλήσεις γίνεται η θερμοσυστολή των σωληνίσκων προστασίας, διευθετούνται οι συγκολλημένες ίνες στην κασέτα και αυτή με τη σειρά της στο χώρο του ενθέτου πλαισίου του κατανεμητή. Το ένθετο πλαίσιο τοποθετείται στην προβλεπόμενη θέση του υποπλαισίου και διευθετείται το τυχόν πλεονάζον καλώδιο.

Τερματισμός καλωδίου οπτικών ινών σε οπτικό κατανεμητή ικριωματικού τύπου 19”:

Συνοπτικά ο τερματισμός του καλωδίου οπτικών ινών (καλωδίου κατά κανόνα με σωληνίσκους - tube structure), γίνεται μετά την εγκατάσταση του Υποπλαισίου και των λοιπών υλικών που αναφέρθηκαν στην παρ. Β.3.2., τη διευθέτηση του απαιτούμενου για τους τερματισμούς μήκους καλωδίου μέχρι το υποπλαίσιο, την κοπή του άκρου αυτού, την αφαίρεση του εξωτερικού μανδύα, τον καθαρισμό, ευθυγράμμιση, αρίθμηση, κοπή και κατάλληλη απομάκρυνση των σωληνίσκων, την αποκάλυψη του κεντρικού στοιχείου ενίσχυσης, τον καθαρισμό των ινών, την τοποθέτηση και στερέωση των διαφόρων ευκάμπτων σωληνίων, την τοποθέτηση τυχόν απαιτούμενων θερμοσυστελλομένων μανδύων και αυτοκόλλητων ταινιών, το συστημάρισμα των σωληνίσκων και στερέωση αυτών στην κασέτα, τη στερέωση του καλωδίου, την τοποθέτηση και σύνδεση αγωγού συνεχείας του αλουμινομανδύα με το πλαίσιο του κατανεμητή, τη στερέωση του κεντρικού στοιχείου ενίσχυσης, την προετοιμασία και στερέωση των μονόνων καλωδίων (Pig tails). Ακολουθεί η αποκάλυψη των ινών σ' αυτά, το συστημάρισμα των ινών στην κασέτα, η προετοιμασία του οργάνου συγκόλλησης, η κοπή και απογύμνωση των ινών, η συγκόλληση αυτών, η θερμοσυστολή των σωληνίσκων προστασίας, το συστημάρισμα των συγκολλημένων ινών στην κασέτα, το συστημάρισμα κασέτας - σωληνίσκων στο χώρο του ένθετου πλαισίου, η τοποθέτηση του ένθετου πλαισίου στην προβλεπόμενη θέση του υποπλαισίου, όλα τ'ανωτέρω για κάθε πλαίσιο τερματισμού 12 O/I, το δέσιμο και διευθέτηση του πλεονάζοντος καλωδίου.

Ο τερματισμός αυτός είναι παρόμοιος με την κατασκευή συνδέσμου και διαφέρει κατά το ότι δεν συνδέονται μεταξύ τους δύο ή περισσότερα καλώδια (όπως στο εξωτερικό δίκτυο) αλλά το καλώδιο οπτικών ινών, που μελλοντικά θα συνδεθεί στο άλλο άκρο αυτού με τα καλώδια των εξωτερικών δικτύων των Τηλεπ/κών Παρόχων, συνδέεται με καλώδια μιας ίνας (μονόινα – Pig tails), που περιέχονται ως εξαρτήματα στον οπτικό κατανεμητή. Τα μονόινα αυτά καλώδια με τη σειρά τους καταλήγουν (με τη χρήση των ενθέτων πλαισίων) σε κατάλληλους ακροδέκτες – συνδετήρες (connectors), για την περαιτέρω εκμετάλλευση των οπτικών ινών του καλωδίου.

Όπως και σε κάθε σύνδεσμο καλωδίων οπτικών ινών, επιβάλλεται να εξασφαλίζονται:

- Η οπτική συνέχεια των ινών των καλωδίων που συνδέονται.
- Άριστη ποιότητα στην συγκόλληση των ινών, ώστε η απόσβεση του ανακλώμενου σήματος, που εισάγεται σε κάθε τέτοια σύνδεση, να μην υπερβαίνει τα μέγιστα προδιαγραφόμενα όρια.
-
- Έντεχνη κατασκευή, ώστε η σύνδεση να προστατεύεται από μηχανικές καταπονήσεις και περιβαλλοντικές επιδράσεις.

Σε περίπτωση που ο Ανάδοχος επιθυμεί τη χρήση διαφορετικών μεθόδων, εργαλείων και οργάνων είναι υποχρεωμένος να ζητήσει εγγράφως και πριν την εφαρμογή τους την έγκριση της Ελέγχουσας Επιχειρησιακής Μονάδας, προσκομίζοντας τις σχετικές προδιαγραφές και να λάβει τη σχετική έγκριση.

B4.6.5 **Επιμετρήσεις**

Κάθε «σύνδεσμος» τερματισμού επιμετρείται ανά τεμάχιο.

Το Τιμολόγιο προβλέπει τιμές κατά περίπτωση, δηλαδή για την εγκατάσταση του Οπτικού Κατανεμητή Ικτριωματικού τύπου και για τον τερματισμό του καλωδίου οπτικών ινών στον Κατανεμητή αυτόν μαζί με την προμήθεια του Οπτ. Κατανεμητή και των απαραίτητων εξαρτημάτων αυτού από τον ανάδοχο ή χωρίς την προμήθεια του Κατανεμητή και των εξαρτημάτων του, στην περίπτωση χορήγησής τους από τον ΟΤΕΟΤΕ, και ανάλογα με το πλήθος των ινών του προς τερματισμό καλωδίου.

B.5 ΕΓΚΑΤΑΣΤΑΣΗ (ΤΟΠΟΘΕΤΗΣΗ) ΣΥΜΜΕΤΡΙΚΩΝ ΚΑΛΩΔΙΩΝ

B.5.1 Αντικείμενο

Το κεφάλαιο αυτό αναφέρεται στις εργασίες εγκατάστασης (τοποθέτησης) συμμετρικών καλωδίων όλων των τύπων, σε τάφρους (υπόγεια), σε στεγανές σωληνώσεις ή μικροσωληνώσεις του ΟΤΕ και «εναέριες γραμμές» (αυτοστήρικτα καλώδια σχήματος «8» και τύπου «κάλτσας»).

B.5.2 Τοποθέτηση υπογείων καλωδίων

B.5.2.1 Γενικά

α. Τα καλώδια παρέχονται έγκαιρα από τον ΟΤΕ, με μέριμνα της αρμόδιας Ελέγχουσας Επιχειρησιακής Μονάδας του, και παραλαμβάνονται στις αποθήκες του ΟΤΕ, φορτοεκφορτώνονται και μεταφέρονται από τον Ανάδοχο ή νόμιμο εκπρόσωπό του στο χώρο αποθήκευσης που έχει διαθέσει και οργανώσει (ενδείκνυται η περίφραξη αυτού), στην περιοχή που περιλαμβάνεται στα σχέδια της Μελέτης του Έργου και έχει αναλάβει τα έξοδα φύλαξης, λειτουργίας κλπ. Η φύλαξη των υλικών στον ή στους αποθηκευτικούς χώρους του Ανάδοχου είναι υποχρεωτική σε εικοσιτετράωρη βάση. Ειδικά για τις εργολαβίες σποραδικών εργασιών δικτύου, ως χώρος αποθήκευσης των καλωδίων, νοείται ο τόπος εκτέλεσης των εκάστοτε σποραδικών εργασιών.

β. Η φόρτωση των καλωδίων από τους παραπάνω χώρους αποθήκευσης και η μεταφορά τους στους τόπους τοποθέτησης, γίνονται με ευθύνη και δαπάνες του Ανάδοχου, με φορτηγό αυτοκίνητό του ή ειδικό φορείο.

Η εκφόρτωση στους τόπους τοποθέτησης πρέπει να γίνεται με προσοχή, για να αποφεύγεται κάθε τραυματισμός των καλωδίων, εμφανής ή αφανής απαίτηση φυσικά που ισχύει και για όλες τις σχετικές με το χειρισμό καλωδίων εργασίες.

γ. Η κυρίως εργασία τοποθέτησης – τραβήγματος των καλωδίων συνίσταται στην τοποθέτηση των τυμπάνων-στροφείων πάνω σε καβαλέτα, εκτύλιξη, έκταση, τοποθέτηση – τακτοποίηση του καλωδίου στον πυθμένα της τάφρου, είτε τράβηγμα των καλωδίων μέσα από σωλήνες σε διαβάσεις οδών, σιδηροδρομικών γραμμών, χειμάρρων και λοιπών τεχνικών έργων ή κάτω από υπόγειες, ξένες ή του ΟΤΕ, εγκαταστάσεις, με τις οποίες διασταυρώνεται η τάφρος.

Σε καλώδια μικρής χωρητικότητας μετράται και κόβεται το ακριβές μήκος του καλωδίου, με τα απαραίτητα περιθώρια για την κατασκευή των προβλεπόμενων συνδέσμων, και τοποθετείται με τη βοήθεια ικανού αριθμού εργατοτεχνιτών στον πυθμένα της τάφρου.

Σε περίπτωση τοποθέτησης καλωδίων μεγάλης χωρητικότητας τοποθετείται το στροφείο στο ένα άκρο και ακριβώς πάνω από την τάφρο με τρόπο ώστε το καλώδιο να εκτυλίγεται από το κάτω μέρος του στροφείου. Κατόπιν το καλώδιο σύρεται (με εργατικά χέρια, εκτός των σπλισμένων καλωδίων που είναι δυνατό να χρησιμοποιηθούν μηχανικά μέσα) πάνω σε ειδικές τροχαλίες (ράουλα) που έχουν τοποθετηθεί κατά διαστήματα στην τάφρο και στη συνέχεια τοποθετείται στον πυθμένα.

Για τη διευκόλυνση στο τράβηγμα των καλωδίων μεγάλου σχετικά βάρους και χωρητικότητας (συγκεκριμένα από 300 ζεύγη και πάνω για καλώδια με Φ 0,4 mm ή από 200 ζεύγη και πάνω για Φ 0,6 mm ή από 150 ζεύγη και πάνω για Φ 0,8 mm) και κυρίως προς αποφυγή καταστροφών στο σύνθετο μανδύα αυτών, η δύναμη έλξης θα ασκείται υποχρεωτικά μέσω ειδικού γάντζου, κατάλληλα προσδεμένου στους αγωγούς του καλωδίου, στη μια άκρη αυτού.

Σε κάθε περίπτωση τεμαχισμού του καλωδίου (τοποθέτηση αυτού κατά τμήματα) θα αφαιρείται ο γάντζος από το τμήμα που ήδη τοποθετήθηκε και θα ενσωματώνεται στέρεα, όπως αναλυτικά περιγράφεται στην παράγραφο Β.5.3.3, στην αρχή του επόμενου τμήματος και ούτω καθεξής μέχρι ότου τοποθετηθεί ολόκληρο το στροφείο του καλωδίου.

Κατά την τοποθέτηση (τράβηγμα) των καλωδίων, η δύναμη έλξης αυτών με οποιοδήποτε τρόπο κι αν ασκείται, απαγορεύεται να είναι μεγαλύτερη από τα ανώτερα επιτρεπόμενα όρια, όπως αυτά αναγράφονται στον Πίνακα Β5.3 του παρόντος.

Όλες οι εργασίες που έχουν σχέση με το χειρισμό των καλωδίων πρέπει να γίνονται με προσοχή ώστε να αποφεύγεται κάθε τραυματισμός του καλωδίου, εμφανής ή αφανής (“τσάκισμα”, συστροφή κλπ).

Όταν τα καλώδια είναι περισσότερα του ενός, τοποθετούνται στην ίδια στάθμη και παράλληλα (το ένα δίπλα στο άλλο) με σειρά που καθορίζεται από τη Μελέτη ή από την επίβλεψη, έτσι ώστε να αποφεύγεται η διασταύρωσή τους.

- δ. Κατά την τοποθέτηση – τράβηγμα των καλωδίων δίνεται ιδιαίτερη προσοχή ώστε αυτά να τοποθετούνται με την ίδια φορά (ΑΡΧΗ – ΤΕΛΟΣ καλωδίων, που επισημαίνονται αντίστοιχα με πράσινη και κόκκινη μονωτική ταινία τυλιγμένη στα άκρα τους).

Κατά την τοποθέτηση επίσης ιδιαίτερη προσοχή πρέπει να δίνεται στον τρόπο εκτύλιξης και έκτασης του καλωδίου, ώστε να μην “τσακίζουν” σε καμία θέση τους και να μη συστρέφονται βυθισμένα (περίπτωση σχηματισμού “βιρίνας”).

- ε. Σε όλη τη διάρκεια των εργασιών τοποθέτησης καλωδίων και εφόσον αυτές το απαιτούν για την ολοκλήρωσή τους, ο Ανάδοχος οφείλει να συγκεντρώνει όλο το προσωπικό του σ’ αυτές, διακόπτοντας προσωρινά κάθε άλλη εργασία.
- στ. Το μήκος και το είδος των καλωδίων που θα τοποθετηθούν στην τάφρο φαίνονται αναλυτικά στα σχέδια της Μελέτης και συγκεντρωτικά στον Πίνακα Υλικών που συνοδεύει τη Μελέτη.
- ζ. Μετά τις εργασίες τοποθέτησης ο Ανάδοχος επιστρέφει τα κενά τύμπανα/ στροφεία στις αποθήκες του ΟΤΕ, με μέριμνα και δαπάνη του. Σε διαφορετική περίπτωση επιβαρύνεται με την αξία των τυμπάνων.
- η. Επισημαίνεται ακόμη ότι, μετά από οποιαδήποτε εργασία που συνεπάγεται κοπή καλωδίου, τα ελεύθερα άκρα του σφραγίζονται στεγανά είτε με κόλληση κασσίτερου, αν πρόκειται για καλώδια χάρτινης μόνωσης είτε με θερμοσυστελλόμενο κατάλληλο υλικό, (προμήθειας Ανάδοχου και τα δύο υλικά), αν ο σύνδεσμος δεν πρόκειται να γίνει αυθημερόν και γενικά λαμβάνεται κάθε κατάλληλο μέτρο, έτσι ώστε σε καμία περίπτωση τα άκρα των καλωδίων να εκτίθενται σε κίνδυνο εισόδου υγρασίας σ’ αυτά. Η παραπάνω υποχρεωτική εργασία σφραγίσματος συμπεριλαμβάνεται στην τιμή τραβήγματος των καλωδίων. Τονίζεται ότι στην περίπτωση των στεγνών καλωδίων PE, αν για οποιοδήποτε λόγο εισέλθει η παραμικρή ποσότητα νερού, αυτό διαρρέει σε όλο το μήκος του καλωδίου (το καλώδιο συμπεριφέρεται σαν σωλήνας).
- θ. Τα μήκη των τμημάτων των καλωδίων θα πρέπει να είναι τα μέγιστα δυνατά, όταν δεν προβλέπεται σύνδεσμος με βάση τη Μελέτη, ώστε να αποφεύγονται άσκοποι και περιττοί σύνδεσμοι.
- Τελικά, η θέση και ο αριθμός των απαιτούμενων συνδέσμων πλέον των υποχρεωτικών (με βάση τα σχέδια) εγκρίνεται από την Ελέγχουσα Επιχειρησιακή Μονάδα.
- Σύνδεσμοι που δεν πραγματοποιούνται με τις παραπάνω προϋποθέσεις δεν πιστοποιούνται ως εκτελεσθείσες εργασίες, χωρίς να αποκλείεται η εφαρμογή των αναφερομένων στο άρθρο 46 του Π.Δ. 609/85 περί κακοτεχνιών.
- ι. Τα καλώδια στις θέσεις που προβλέπεται να γίνει σύνδεσμος τοποθετούνται έτσι ώστε να υπάρχει επικάλυψη ίση με το διπλάσιο του μήκους του προβλεπόμενου συνδέσμου, για να μπορέσει αυτός να γίνει με ευχέρεια.
- ια. Ειδικότερα σε περιπτώσεις τοποθέτησης καλωδίων οπτικών ινών (ΚΟΙ) πρέπει να δίνεται ιδιαίτερη προσοχή ώστε η αναπτυσσόμενη δύναμη εφελκυσμού στο καλώδιο να διατηρείται, σε κάθε χρονική στιγμή, κατώτερη από το επιτρεπόμενο όριο τάνυσης, που είναι 80 ΚΡ, εκτός κι αν τεθεί από την Ελέγχουσα Επιχειρησιακή Μονάδα διαφορετικό όριο (ανάλογα με ενδεχόμενη μελλοντική αλλαγή της τεχνικής κατασκευής των καλωδίων οπτικών ινών).
- Ο Ανάδοχος του Έργου είναι υποχρεωμένος να εφοδιαστεί με τα απαραίτητα όργανα μέτρησης της υφιστάμενης δύναμης τάνυσης του καλωδίου και να διεξάγει συνεχή έλεγχο τήρησης των επιτρεπόμενων ορίων με αποκλειστική ευθύνη του.

Επισημαίνεται ότι σε καλώδιο οπτικών ινών (Κ.Ο.Ι.) απαγορεύεται ο τεμαχισμός του και ότι ο Ανάδοχος του Έργου θα πρέπει κατά την τοποθέτηση να διαθέσει αυξημένο αριθμητικά προσωπικό και τον απαραίτητο εξοπλισμό (π.χ. ράουλα κύλισης των καλωδίων, σύστημα εκτύλιξης των καλωδίων κλπ.), ώστε να μειωθούν στο ελάχιστο οι τριβές και να μην προξενηθεί θραύση των ινών κατά το τράβηγμα του καλωδίου, καθώς επίσης να προβαίνει αδιαμαρτύρητα σε πρόσθετες εργασίες εκτύλιξης και επανατύλιξης των καλωδίων στο τύμπανο, όσες φορές

και όπου απαιτηθεί (π.χ. σε διαβάσεις, ξετρύπηματα τοίχων και λοιπών εμποδίων ή δυσχέρειες πάσης φύσεως), σύμφωνα με τις υποδείξεις της Ελέγχουσας Επιχειρησιακής Μονάδας του ΟΤΕ .ΟΤΕ

Τέλος ο Ανάδοχος είναι υποχρεωμένος να τηρεί αυστηρά όλες τις υποδείξεις που αναγράφονται σχετικά στα σχέδια του Έργου.

B.5.2.2 Επιμετρήσεις

Η τοποθέτηση – τράβηγμα των καλωδίων επιμετράται ανά τρέχον μέτρο καλωδίου, πριν από την επικάλυψή τους με άμμο.

Το Τιμολόγιο προβλέπει τιμές κατά κατηγορία καλωδίων.

Στην επόμενη σελίδα υπάρχει πίνακας ένταξης των διαφόρων ειδών καλωδίων σε κατηγορίες (βλέπε Πίνακα Β5.1).

Παρατηρήσεις που ισχύουν για τον Πίνακα Β5.1:

1. Η ένταξη σε κατηγορία καλωδίων που δεν περιλαμβάνονται στον παραπάνω πίνακα γίνεται βάσει του βάρους των ανά μέτρο μήκους (W/m), γίνεται ως εξής:

\leq	2,200 kg/m στην Α
2,201 –	3,800 kg/m στην Β
3,801 –	6,000 kg/m στην Γ
6,001 –	12,500 kg/m στην Δ
12,501 –	25,000 kg/m στην Ε

2. Η μόνωση των αγωγών των καλωδίων εξωτερικής προστασίας είναι χάρτινη ή πλαστική.
3. Στις παραπάνω αναγραφόμενες τιμές W/m των καλωδίων, συμπεριλαμβάνεται και το βάρος των ζευγών εφεδρείας ή και επίβλεψης, όπου υπάρχουν, και αν ακόμη στην αντίστοιχη στήλη «Αριθμός ζευγών» τα διάφορα είδη καλωδίων αναγράφονται με την ονομαστική και όχι πραγματική χωρητικότητά τους όσον αφορά τον αριθμό των ζευγών που περιέχει το καθένα.

Πίνακας Β5.1 Ένταξης των υπογείων καλωδίων ΟΤΕ σε κατηγορίες ανάλογα με το βάρος τους

ΚΑΤ	ΔΙΑΤ	Αριθμός ζευγών	Περιγραφή καλωδίου
Α	0,4	10'' - 200''	Εξωτ. Προστασίας PVC ή PE
		10'' - 500''	Μόνωσης PE συμπαγούς
		50'' - 200''	Μόνωσης PE οπλισμένα
		6'' - 400''	Μόνωσης PE πλήρη (jelly – filled)
		50''	Μόνωσης PE πλήρη (jelly – filled) οπλισμένα
	0,6	10'' - 100''	Εξωτ. Προστασίας PVC ή PE
		10'' - 200''	Μόνωσης PE foam - skin
		50'' - 100''	Μόνωσης PE οπλισμένα
		6'' - 200''	Μόνωσης PE πλήρη (jelly – filled)
0,8	50''	Μόνωσης PE πλήρη (jelly – filled) οπλισμένα	
	10'' - 50''	Εξωτ. Προστασίας PVC ή PE	
	10'' - 30''	Οπλισμένα (Υπεραστικά)	
	10'' - 50''	Μόνωσης PE foam - skin	
	10'' - 50''	Μόνωσης PE οπλισμένα	
Β	0,4	10'' - 100''	Μόνωσης PE πλήρη (jelly – filled)
		50''	Μόνωσης PE πλήρη (jelly – filled) οπλισμένα
		300'' - 400''	Εξωτ. Προστασίας PVC ή PE
		600'' - 800''	Μόνωσης PE συμπαγούς
		300'' - 400''	Μόνωσης PE οπλισμένα
500'' - 600''	Μόνωσης PE πλήρη (jelly – filled)		
200'' - 300''	Μόνωσης PE πλήρη (jelly – filled) οπλισμένα		

KAT	ΔΙΑΤ	Αριθμός ζευγών	Περιγραφή καλωδίου
B	0,6	150'' - 200'' 300'' - 400'' 150'' - 200'' 300'' 100'' - 150''	Εξωτ. Προστασίας PVC ή PE Μόνωσης PE foam - skin Μόνωσης PE οπλισμένα Μόνωσης PE πλήρη (jelly – filled) Μόνωσης PE πλήρη (jelly – filled) οπλισμένα
	0,8	70'' - 1 20'' 40'' - 100'' 200'' - 250'' 70'' - 120'' 150'' - 200'' 100''	Εξωτ. Προστασίας PVC ή PE Εξωτ. Προστασίας οπλισμένα (υπεραστικά) Μόνωσης PE foam - skin Μόνωσης PE foam – skin οπλισμένα Μόνωσης PE foam – skin πλήρη (jelly – filled) Μόνωσης PE foam – skin πλήρη (jelly – filled) οπλισμένα
Γ	0,4	600'' - 800'' 400'' - 500'' 1000'' - 1400'' 500'' - 800'' 800'' - 1000'' 400'' - 600''	Εξωτ. Προστασίας PVC ή PE Εξωτ. Προστασίας PVC ή PE οπλισμένα Μόνωσης PE συμπαγούς Μόνωσης PE συμπαγούς οπλισμένα Μόνωσης PE συμπαγούς πλήρη (jelly – filled) Μόνωσης PE συμπαγούς (jelly – filled) οπλισμένα
	0,6	300'' - 400'' 500'' - 600'' 300'' - 400'' 400'' - 500'' 200'' - 300''	Εξωτ. Προστασίας PVC ή PE Μόνωσης PE foam - skin Μόνωσης PE foam – skin οπλισμένα Μόνωσης PE foam – skin πλήρη (jelly – filled) Μόνωσης PE foam – skin πλήρη (jelly – filled) οπλισμένα
	0,8	150'' - 250'' 120'' - 150'' 300'' - 400'' 150'' - 250'' 300'' 150''	Εξωτ. Προστασίας PVC ή PE (Αστικά) Εξωτ. Προστασίας PVC ή PE Οπλισμένα (Υπεραστικά) Μόνωσης PE foam - skin Μόνωσης PE foam – skin οπλισμένα Μόνωσης PE foam – skin πλήρη (jelly – filled) Μόνωσης PE foam – skin πλήρη (jelly – filled) οπλισμένα
Δ	0,4	1000'' - 1800'' 600'' - 800'' 1600'' - 2400'' 1000'' - 1400'' 1200'' - 1600'' 800'' - 1400''	Εξωτ. Προστασίας PVC ή PE Εξωτ. Προστασίας PVC ή PE οπλισμένα Μόνωσης PE συμπαγούς Μόνωσης PE συμπαγούς οπλισμένα Μόνωσης PE συμπαγούς πλήρη (jelly – filled) Μόνωσης PE συμπαγούς πλήρη (jelly – filled) οπλισμένα
	0,6	600'' - 1000'' 400'' - 600'' 800'' - 1200'' 500'' - 1000'' 600'' - 1000'' 400'' - 800''	Εξωτ. Προστασίας PVC ή PE Εξωτ. Προστασίας PVC ή PE οπλισμένα Μόνωσης PE foam – skin Μόνωσης PE foam – skin οπλισμένα Μόνωσης PE foam – skin πλήρη (jelly – filled) Μόνωσης PE foam – skin πλήρη (jelly – filled) οπλισμένα
	0,8	300'' - 500'' 200'' - 400'' 500'' - 750'' 300'' - 600'' 400'' - 600'' 200'' - 400''	Εξωτ. Προστασίας PVC ή PE Εξωτ. Προστασίας PVC ή PE οπλισμένα Μόνωσης PE foam – skin Μόνωσης PE foam – skin οπλισμένα Μόνωσης PE foam – skin πλήρη (jelly – filled) Μόνωσης PE foam – skin πλήρη (jelly – filled) οπλισμένα
E	0,4	2400''	Εξωτ. Προστασίας PVC ή PE
	0,6	800'' 1000''	Εξωτ. Προστασίας PVC ή PE οπλισμένα Μόνωσης PE foam – skin πλήρη (jelly – filled) οπλισμένα
	0,8	750'' 500'' - 750'' 750'' 500'' - 600''	Εξωτ. Προστασίας PVC ή PE Εξωτ. Προστασίας PVC ή PE οπλισμένα Μόνωσης PE foam – skin οπλισμένα Μόνωσης PE foam – skin πλήρη (jelly – filled) οπλισμένα

B.5.3 Τοποθέτηση καλωδίων σε σωληνώσεις

B.5.3.1 Γενικά

Η όλη εργασία τοποθέτησης των καλωδίων σωληνώσεων ή μικροσωληνώσεων γίνεται όπως αναλυτικά περιγράφεται κατωτέρω.

Επισημαίνονται ιδιαίτερα τα εξής:

- Τα καλώδια τοποθετούνται με την ίδια φορά (ΑΡΧΗ – ΤΕΛΟΣ καλωδίου, που επισημαίνονται αντίστοιχα με πράσινη και κόκκινη μονωτική ταινία στα άκρα του ή με άλλο τρόπο).
- Δεν επιτρέπονται κακώσεις (εκδορές, χαραγές, τσακίσματα, στρέψεις κλπ) στα καλώδια, κατά τις εργασίες τοποθέτησης.
- Επιτρέπεται η χρησιμοποίηση κατάλληλου λιπαντικού προς διευκόλυνση της ολίσθησης του καλωδίου στη σωλήνωση.
Το λιπαντικό αυτό πρέπει να εγκρίνεται προηγουμένως από την Ελέγχουσα Επιχειρησιακή Μονάδα και να είναι αδρανές υδροδιαλυτό υγρό, απαγορευμένης ρητά της χρήσης γράσου ή οιοδήποτε τύπου υγρού σαπουνιού.
- Το μήκος και το είδος των καλωδίων που θα τοποθετηθούν στις σωληνώσεις φαίνονται αναλυτικά στα σχέδια της Μελέτης και συγκεντρωτικά στον πίνακα που συνοδεύει τη Μελέτη.
- Δεν επιτρέπεται, σε καμία περίπτωση, η δύναμη έλξης να ξεπερνά τα προβλεπόμενα όρια, τα οποία αναφέρονται στον πίνακα Β5.3 του παρόντος.
- Είναι δυνατή η χρησιμοποίηση υποβοηθητικών εργαλείων νεότερης τεχνολογίας για την έλξη – τράβηγμα των καλωδίων σωλήνωσης, αρκεί με αυτά να επιτυγχάνεται ασφαλής, έντεχνη και σύμφωνη με τα παραπάνω τοποθέτηση των καλωδίων και σε κάθε περίπτωση αυτά να τίθενται υπόψη της Ελέγχουσας Επιχειρησιακής Μονάδας, για την έγκρισή τους πριν τη χρησιμοποίησή τους.
- Επί πλέον των παραπάνω και σχετικά με τη διαδικασία παράδοσης, χρέωσης, μεταφοράς, με τις φορτοεκφορτώσεις, απαιτήσεις σε προσωπικό, επιστροφές κενών τυμπάνων κλπ ισχύουν τα αναφερόμενα στην παράγραφο Β.5.2.1.

B.5.3.2 Εργασία τοποθέτησης καλωδίων σε σωλήνωση

Η εργασία τοποθέτησης των καλωδίων σωλήνωσης στηρίζεται κυρίως σε μηχανικά μέσα, δεδομένου ότι τα καλώδια αυτά είναι συνήθως μεγάλης χωρητικότητας. Πριν από την έναρξη των εργασιών τοποθέτησης ενός καλωδίου σωλήνωσης πρέπει να προηγηθεί η προετοιμασία της οπής (“Καλιμπράρισμα”), δηλαδή η διαπίστωση της συνέχειας της οπής μεταξύ των δύο φρεατίων, καθάρισμα της οπής από υπολείμματα της κατασκευής (γρέζια τσιμέντου), απόφραξη από λάσπη, χρώματα, κλπ.

Τούτο επιτυγχάνεται με την προώθηση ειδικού κυλίνδρου (μανδρίνου) με βούρτσα από το ένα άκρο της οπής μέχρι το άλλο. Η διάμετρος του κυλίνδρου πρέπει να είναι λίγα χιλιοστά μικρότερη από τη διάμετρο της οπής.

Κατ’ αρχήν προωθούνται μέσα στην οπή ειδικές ράβδοι (“μπαστούνια”) που συναρμολογούνται μέσα στο φρεάτιο η μία κατόπιν της άλλης.

Στην τελευταία ράβδο συναρμολογείται ο οδηγός έλξης στον οποίο προσδένεται ο μανδρίνος. Στην άλλη άκρη του μανδρίνου προσδένεται είτε καλώδιο αυτοστήρικτο για μελλοντική τοποθέτηση καλωδίου – είτε συρματόσχοινο αν πρόκειται να τοποθετηθεί το καλώδιο αμέσως.

Στη συνέχεια οι ράβδοι συρόμενες από το δεύτερο φρεάτιο και αποσυνδεδεμένες μια - μια, φέρουν το μανδρίνο μέσα στην οπή. Αν η κατάσταση της οπής είναι καλή, τότε ο μανδρίνος περνά εύκολα, διαφορετικά γίνονται ενέργειες για την απόφραξη της οπής (συνεχείς έλξεις εμπρός-πίσω, διοχέτευση νερού υπό πίεση, κλπ).

Σε περίπτωση σωλήνωσης με πλαστικούς σωλήνες είναι δυνατό το καλιμπράρισμα να γίνει με ειδική βολίδα που σύρει πλαστικό νήμα (μεσινέζα) η οποία προωθείται με πεπιεσμένο αέρα, αφού προηγουμένως η οπή καθαριστεί με νερό υπό πίεση.

Αφού κατ' αυτό τον τρόπο γίνει η προετοιμασία, τοποθετείται στο άκρο της οπής (από την πλευρά του καλωδίου) ειδικό προστόμιο για να μην τραυματιστεί το καλώδιο κατά την είσοδό του στην οπή. Προσδένεται το καλώδιο στο συρματόσχοινο με τη βοήθεια ειδικής αρπάγης (κάλτσας). Ακολουθεί η έλξη από το απέναντι φρεάτιο είτε με ειδικό όχημα (μπίγα) όταν είναι καλώδιο μεγάλης χωρητικότητας, είτε με τα χέρια όταν πρόκειται για μικρά καλώδια.

Κατά την έλξη οι τεχνίτες και στα δύο φρεάτια καθοδηγούν το καλώδιο ώστε να έχει την κατάλληλη καμπυλότητα, ενώ συνεχώς λιπαίνουν με αδρανές υδροδιαλυτό υγρό αποδεκτό από τον ΟΤΕ (απαγορευμένης της χρήσης γράσου ή οιοδήποτε τύπου υγρού σαπουνιού) όλη την εξωτερική επιφάνεια του καλωδίου για να διευκολύνεται η ολίσθηση μέσα στην οπή. (Η χρήση γράσου επιτρέπεται μόνο για τα παλαιού τύπου καλώδια σωλήνωσης με μολυβδομανδύα). Ειδικό σύστημα τροχαλιών μπορεί να υποβοηθεί την ολίσθηση του καλωδίου.

Για να εξασφαλισθούν οι παραπάνω προϋποθέσεις το στροφέιο που περιέχει το καλώδιο πρέπει να τοποθετείται ακριβώς πάνω από την είσοδο φρεατίου, και το σημείο περιέλιξης του συρματόσχοινου επάνω από την είσοδο του άλλου φρεατίου.

Όπως και στα υπόγεια καλώδια, η τοποθέτηση των καλωδίων σωλήνωσης πρέπει να γίνεται πάντοτε κατά την ίδια φορά (ΑΡΧΗ – ΤΕΛΟΣ).

Επίσης κατά τη διάρκεια των εργασιών τοποθέτησης απαιτείται ιδιαίτερη προσοχή και φροντίδα γιατί οι καταπονήσεις και οι τραυματισμοί μπορεί να προκαλέσουν άμεσα ή μελλοντικά σοβαρές ζημιές στο τοποθετούμενο καλώδιο.

Για το λόγο αυτό δεν επιτρέπεται σε καμία περίπτωση η δύναμη έλξης των καλωδίων να υπερβαίνει ορισμένα όρια.

Η μέγιστη επιτρεπόμενη δύναμη έλξης, ανά είδος καλωδίου, αναφέρεται στον πίνακα Β5.3 της ΤΕΠΚΕΤΗΔ.

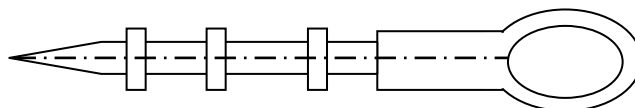
Η ίδια προσοχή πρέπει να επιδεικνύεται ώστε να μην καταπονούνται ή τραυματίζονται και τα υφιστάμενα μέσα στο φρεάτιο καλώδια.

Η τοποθέτηση των καλωδίων στις σωληνώσεις γίνεται στις διαθέσιμες (ελεύθερες) οπές της σωλήνωσης από κάτω προς τα πάνω ώστε μελλοντικά να είναι δυνατή η αξιοποίηση όλων. Επίσης σε κάθε φρεάτιο δίνεται προσοχή ώστε να υπάρχει αντιστοιχία οπών (για να μην αλλάζουν θέση τα καλώδια ως προς τις οπές).

B.5.3.3 Τοποθέτηση άγκιστρου έλξης πλαστικών καλωδίων

Η τοποθέτηση των καλωδίων πλαστικής μόνωσης χωρητικότητας άνω των 150 ζευγών (υπογείων και σωλήνωσης) διευκολύνεται κατά πολύ από την ύπαρξη, εκ κατασκευής από τα εργοστάσια, σε κάθε στροφέιο ειδικού μεταλλικού άγκιστρου (γάντζου) έλξης του καλωδίου που είναι ενσφηνωμένο στερεά στο εξωτερικό άκρο του.

Το άγκιστρο έχει την μορφή του Σχήματος Β5.1 και κατασκευάζεται σε τρία μεγέθη, μικρό (έλξη μέχρι 1.000 κρ) μεσαίο (έλξη μέχρι 1.500 κρ) και μεγάλο (έλξη μέχρι 2.000κρ).



Σχήμα Β5.1 Άγκιστρο έλξης πλαστικών καλωδίων

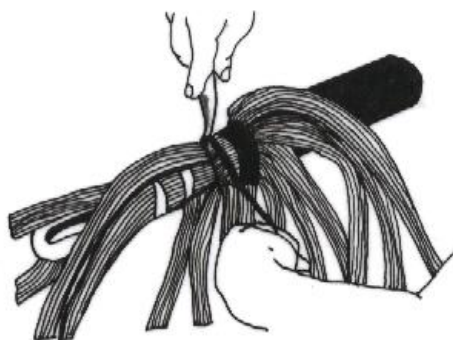
Για την επανατοποθέτηση του άγκιστρου στο άκρο του καλωδίου, όταν τούτο παραστεί ανάγκη να κοπεί, ακολουθείται η παρακάτω διαδικασία:

Αφαιρείται ο μανδύας του καλωδίου σε μήκος περίπου 40 – 45 cm, αραιώνονται οι κύριες ομάδες των αγωγών και στον πυρήνα του καλωδίου εμπήγνυται το άγκιστρο, χωρίς όμως ο πρώτος δακτύλιος να φθάσει στο σημείο τομής του μανδύα, βλέπε Σχήμα Β5.2.



Σχήμα Β5.2 Τοποθέτηση αγκίστρου στο άκρο του καλωδίου

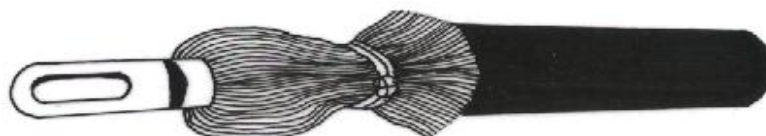
Ακολούθως στα τμήματα του άγκίστρου που οριοθετούνται από τους δακτυλίους του, προσδένονται στέρα οι κύριες ομάδες των εσωτερικών στρωμάτων του καλωδίου κατά τον εξής τρόπο: Κατ' αρχήν τυλίγονται οι αγωγοί στο σημείο πρόσδεσης με συγκολλητική ταινία, πάνω στην οποία προσαρμόζεται σφικτήρας ή συσφίγγεται μεταλλική ταινία. Κατόπιν πάνω στα προηγούμενα τυλίγεται με στρώμα συγκολλητικής ταινίας, βλέπε Σχήμα Β5.3.



Σχήμα Β5.3 Τοποθέτηση αγκίστρου στο άκρο του καλωδίου

Στα καλώδια μέχρι και 1.400 ζευγών απαιτείται η πρόσδεση όλων των αγωγών. Σε καλώδια μεγαλύτερης χωρητικότητας αρκεί η πρόσδεση 15 κυρίων ομάδων. Οι υπόλοιπες – πάντοτε του εξωτερικού στρώματος – κόπτονται, με προσοχή, σε συμμετρικές κατά το δυνατόν θέσεις, στο ύψος του μανδύα του καλωδίου.

Στη συνέχεια οι προσδεμένοι αγωγοί αναδιπλώνονται προς το μέρος του καλωδίου, κόπτονται στην αρχή του μανδύα, και συσφίγγονται με σφικτήρα, όπως εμφανίζεται στο Σχήμα Β5.4.



Σχήμα Β5.4 Τοποθέτηση αγκίστρου στο άκρο του καλωδίου – Τελική κατάσταση

Αφού περατωθεί και αυτή η εργασία, τοποθετείται κατάλληλος θερμοσυστελλόμενος μανδύας, το ένα άκρο του οποίου καλύπτει μήκος 20 – 25 cm του μανδύα του καλωδίου και το άλλο τερματίζει στο συμπαγές τμήμα του άγκιστρου.

B.5.3.4 Επιμετρήσεις

Η τοποθέτηση - τράβηγμα των καλωδίων επιμετράται ανά τρέχον μέτρο καλωδίου.

Το Τιμολόγιο προβλέπει τιμές κατά κατηγορία καλωδίων, σύμφωνα και με τον Πίνακα B5.2 και ανεξάρτητα από το είδος σωλήνωσης (τσιμεντοσωλήνες ή πλαστικοί σωλήνες), δεδομένου ότι κατά τη σύνταξη των τιμών έχει ληφθεί υπόψη η δυσμενέστερη περίπτωση.

Πίνακας B5.2 Ένταξη καλωδίων ΟΤΕ σε κατηγορίες ανάλογα με το βάρος τους, για την τοποθέτησή τους (ή αποτοποθέτησή τους) σε σωληνώσεις

ΚΑΤΗΓ. ΚΑΛΩΔ.	ΔΙΑΜ. ΑΓΩΓΩΝ	ΑΡΙΘΜΟΣ ΖΕΥΓΩΝ	ΠΕΡΙΓΡΑΦΗ ΚΑΛΩΔΙΟΥ	
I	0,4	10- 400	Προστασίας PVC (ή PE), μολυβδ. Μανδ. Χάρτινης μόνωσης	
		10 – 400	Μολύβδ. Μανδ. (σωλήνωσης) χάρτινης μόνωσης	
	0,6	10 – 800	Μόνωσ. PE συμπ. Στεγνά (PE)	
		6 - 600	Μονωσ. PE συμπαγ. Πλήρη (PE – j)	
0,8	0,6	10 – 200	Προστασίας PVC ή PE, μολυβδ. Μανδ. Χαρτ. Μονωσ.	
		10 – 200	Μολύβδ. Μανδ. (σωλήνωσης) χάρτινης μόνωσης	
		10 – 400	Μόνωσ. PE foam skin στεγνά (PE)	
0,9	0,8	6 - 300	Μόνωσ. PE foam skin πλήρη (PE – j)	
		10 – 120	Προστασίας PVC ή PE, μολυβδ. Μανδ. Χαρτ. Μονωσ.	
II	0,4	10 – 150	Μολύβδ. Μανδ. (σωλήνωσης) χάρτινης μόνωσης	
		10 – 250	Μόνωσ. PE foam skin στεγνά (PE)	
	0,6	10 – 150	Μονωσ. PE foam skin πλήρη (PE – j)	
		8 -28	Περιοχικά προστ. PVC ή PE χαρτ. Μονωσ. (ΠΕΡ)	
0,8	0,9	40	Φωνόσυχνα προστ. PVC ή (PE) ή σωλην. ή Μόνωσ. PE – foam skin	
		20 – 100	Μονωσ. PE foam skin πλήρη jelly filled στεγνά	
		600– 1000	Προστασίας PVC (ή PE), μολυβδ. Μανδ. Χάρτινης μόνωσης	
III	0,4	600– 1000	Μολύβδ. Μανδ. (σωλήνωσης) χάρτινης μόνωσης	
		1000-1800	Μόνωσ. PE συμπ. Στεγνά (PE)	
	0,6	800-1400	Μονωσ. PE συμπαγ. Πλήρη (PE – j)	
		300-400	Προστασίας PVC (ή PE), μολυβδ. Μανδ. Χάρτινης μόνωσης	
0,8	0,6	300-400	Μολύβδ. Μανδ. (σωλήνωσης) χάρτινης μόνωσης	
		500-800	Μόνωσ. PE foam skin στεγνά (PE)	
		400-600	Μονωσ. PE foam skin πλήρη (PE – j)	
III	0,4	150-300	Προστασίας PVC (ή PE), μολυβδ. Μανδ. Χάρτινης μόνωσης	
		200-300	Μολύβδ. Μανδ. (σωλήνωσης) χάρτινης μόνωσης	
	0,6	300-500	Μόνωσ. PE foam skin στεγνά (PE)	
		200-400	Μονωσ. PE foam skin πλήρη (PE – j)	
	0,8	0,4	1200-2400	Προστασίας PVC (ή PE), μολυβδ. Μανδ. Χάρτινης μόνωσης
			1200-2400	Μολύβδ. Μανδ. (σωλήνωσης) χάρτινης μόνωσης
0,6	0,6	2000-2400	Μόνωσ. PE συμπαγούς, στεγνά, (PE)	
		600-1000	Προστασίας PVC (ή PE), μολυβδ. Μανδ. Χάρτινης μόνωσης	
		600-1000	Μολύβδ. Μανδ. (σωλήνωσης) χάρτινης μόνωσης	
0,8	0,8	1000-1200	Μόνωσ. PE foam skin στεγνά (PE)	
		800-1000	Μονωσ. PE foam skin πλήρη (PE – j)	
		350-750	Προστασίας PVC (ή PE), μολυβδ. Μανδ. Χάρτινης μόνωσης	
0,8	0,8	350-750	Μολύβδ. Μανδ. (σωλήνωσης) χάρτινης μόνωσης	
		600-750	Μόνωσ. PE foam skin στεγνά (PE)	
		500-600	Μονωσ. PE foam skin πλήρη (PE – j)	

Πίνακας Β5.3 Μέγιστα επιτρεπόμενα όρια των δυνάμεων έλξης (σε ΚΡ) καλωδίων Μόνωσης PE

<p>1.ΚΑΛΩΔΙΑ ΔΙΑΜΕΤΡΟΥ 0,4 1.1.Μονώσ. PE συμπαγούς</p> <table border="0"> <tr><td>10" * 0,4 PE</td><td>30 kp</td></tr> <tr><td>20" * 0,4 PE</td><td>40</td></tr> <tr><td>30" * 0,4 PE</td><td>50</td></tr> <tr><td>40" * 0,4 PE</td><td>65</td></tr> <tr><td>50" * 0,4 PE</td><td>75</td></tr> <tr><td>70" * 0,4 PE</td><td>100</td></tr> <tr><td>100" * 0,4 PE</td><td>140</td></tr> <tr><td>150" * 0,4 PE</td><td>200</td></tr> <tr><td>200" * 0,4 PE</td><td>260</td></tr> <tr><td>300" * 0,4 PE</td><td>390</td></tr> <tr><td>400" * 0,4 PE</td><td>490</td></tr> <tr><td>500" * 0,4 PE</td><td>590</td></tr> <tr><td>600" * 0,4 PE</td><td>680</td></tr> <tr><td>800" * 0,4 PE</td><td>840</td></tr> <tr><td>1000" * 0,4 PE</td><td>980</td></tr> <tr><td>1200" * 0,4 PE</td><td>1100</td></tr> <tr><td>1400" * 0,4 PE</td><td>1170</td></tr> <tr><td>1600" * 0,4 PE</td><td>1225</td></tr> <tr><td>1800" * 0,4 PE</td><td>1300</td></tr> <tr><td>2000" * 0,4 PE</td><td>1440</td></tr> <tr><td>2400" * 0,4 PE</td><td>1700</td></tr> </table>	10" * 0,4 PE	30 kp	20" * 0,4 PE	40	30" * 0,4 PE	50	40" * 0,4 PE	65	50" * 0,4 PE	75	70" * 0,4 PE	100	100" * 0,4 PE	140	150" * 0,4 PE	200	200" * 0,4 PE	260	300" * 0,4 PE	390	400" * 0,4 PE	490	500" * 0,4 PE	590	600" * 0,4 PE	680	800" * 0,4 PE	840	1000" * 0,4 PE	980	1200" * 0,4 PE	1100	1400" * 0,4 PE	1170	1600" * 0,4 PE	1225	1800" * 0,4 PE	1300	2000" * 0,4 PE	1440	2400" * 0,4 PE	1700	<p>2.ΚΑΛΩΔΙΑ ΔΙΑΜΕΤΡΟΥ 0,6 2.1.Μόνωσης PE foam-skin</p> <table border="0"> <tr><td>10" * 0,6 PE</td><td>40 kp</td></tr> <tr><td>20" * 0,6 PE</td><td>63</td></tr> <tr><td>30" * 0,6 PE</td><td>91</td></tr> <tr><td>40" * 0,6 PE</td><td>110</td></tr> <tr><td>50" * 0,6 PE</td><td>145</td></tr> <tr><td>70" * 0,6 PE</td><td>200</td></tr> <tr><td>100" * 0,6 PE</td><td>280</td></tr> <tr><td>150" * 0,6 PE</td><td>410</td></tr> <tr><td>200" * 0,6 PE</td><td>520</td></tr> <tr><td>300" * 0,6 PE</td><td>740</td></tr> <tr><td>400" * 0,6 PE</td><td>960</td></tr> <tr><td>500" * 0,6 PE</td><td>1150</td></tr> <tr><td>600" * 0,6 PE</td><td>1320</td></tr> <tr><td>800" * 0,6 PE</td><td>1550</td></tr> <tr><td>1000" * 0,6 PE</td><td>1750</td></tr> <tr><td>1200" * 0,6 PE</td><td>1900</td></tr> </table>	10" * 0,6 PE	40 kp	20" * 0,6 PE	63	30" * 0,6 PE	91	40" * 0,6 PE	110	50" * 0,6 PE	145	70" * 0,6 PE	200	100" * 0,6 PE	280	150" * 0,6 PE	410	200" * 0,6 PE	520	300" * 0,6 PE	740	400" * 0,6 PE	960	500" * 0,6 PE	1150	600" * 0,6 PE	1320	800" * 0,6 PE	1550	1000" * 0,6 PE	1750	1200" * 0,6 PE	1900	<p>3.ΚΑΛΩΔΙΑ ΔΙΑΜΕΤΡΟΥ 0,8 3.1.Μονώσ. PE foam-skin</p> <table border="0"> <tr><td>100" * 0,8 PE</td><td>460 kp</td></tr> <tr><td>120" * 0,8 PE</td><td>520</td></tr> <tr><td>150" * 0,8 PE</td><td>660</td></tr> <tr><td>200" * 0,8 PE</td><td>850</td></tr> <tr><td>250" * 0,8 PE</td><td>1000</td></tr> <tr><td>300" * 0,8 PE</td><td>1150</td></tr> <tr><td>350" * 0,8 PE</td><td>1300</td></tr> <tr><td>400" * 0,8 PE</td><td>1450</td></tr> <tr><td>500" * 0,8 PE</td><td>1700</td></tr> <tr><td>600" * 0,8 PE</td><td>1900</td></tr> <tr><td>750" * 0,8 PE</td><td>2100</td></tr> </table>	100" * 0,8 PE	460 kp	120" * 0,8 PE	520	150" * 0,8 PE	660	200" * 0,8 PE	850	250" * 0,8 PE	1000	300" * 0,8 PE	1150	350" * 0,8 PE	1300	400" * 0,8 PE	1450	500" * 0,8 PE	1700	600" * 0,8 PE	1900	750" * 0,8 PE	2100
10" * 0,4 PE	30 kp																																																																																																	
20" * 0,4 PE	40																																																																																																	
30" * 0,4 PE	50																																																																																																	
40" * 0,4 PE	65																																																																																																	
50" * 0,4 PE	75																																																																																																	
70" * 0,4 PE	100																																																																																																	
100" * 0,4 PE	140																																																																																																	
150" * 0,4 PE	200																																																																																																	
200" * 0,4 PE	260																																																																																																	
300" * 0,4 PE	390																																																																																																	
400" * 0,4 PE	490																																																																																																	
500" * 0,4 PE	590																																																																																																	
600" * 0,4 PE	680																																																																																																	
800" * 0,4 PE	840																																																																																																	
1000" * 0,4 PE	980																																																																																																	
1200" * 0,4 PE	1100																																																																																																	
1400" * 0,4 PE	1170																																																																																																	
1600" * 0,4 PE	1225																																																																																																	
1800" * 0,4 PE	1300																																																																																																	
2000" * 0,4 PE	1440																																																																																																	
2400" * 0,4 PE	1700																																																																																																	
10" * 0,6 PE	40 kp																																																																																																	
20" * 0,6 PE	63																																																																																																	
30" * 0,6 PE	91																																																																																																	
40" * 0,6 PE	110																																																																																																	
50" * 0,6 PE	145																																																																																																	
70" * 0,6 PE	200																																																																																																	
100" * 0,6 PE	280																																																																																																	
150" * 0,6 PE	410																																																																																																	
200" * 0,6 PE	520																																																																																																	
300" * 0,6 PE	740																																																																																																	
400" * 0,6 PE	960																																																																																																	
500" * 0,6 PE	1150																																																																																																	
600" * 0,6 PE	1320																																																																																																	
800" * 0,6 PE	1550																																																																																																	
1000" * 0,6 PE	1750																																																																																																	
1200" * 0,6 PE	1900																																																																																																	
100" * 0,8 PE	460 kp																																																																																																	
120" * 0,8 PE	520																																																																																																	
150" * 0,8 PE	660																																																																																																	
200" * 0,8 PE	850																																																																																																	
250" * 0,8 PE	1000																																																																																																	
300" * 0,8 PE	1150																																																																																																	
350" * 0,8 PE	1300																																																																																																	
400" * 0,8 PE	1450																																																																																																	
500" * 0,8 PE	1700																																																																																																	
600" * 0,8 PE	1900																																																																																																	
750" * 0,8 PE	2100																																																																																																	
<p>1.2 Μόνωσης PE συμπαγούς Πλήρη (jelly filled)</p> <table border="0"> <tr><td>6" * 0,4 PE – j</td><td>25 kp</td></tr> <tr><td>10" * 0,4 PE – j</td><td>30</td></tr> <tr><td>20" * 0,4 PE – j</td><td>40</td></tr> <tr><td>30" * 0,4 PE – j</td><td>50</td></tr> <tr><td>40" * 0,4 PE – j</td><td>65</td></tr> <tr><td>50" * 0,4 PE – j</td><td>75</td></tr> <tr><td>70" * 0,4 PE – j</td><td>100</td></tr> <tr><td>100" * 0,4 PE – j</td><td>140</td></tr> <tr><td>150" * 0,4 PE – j</td><td>200</td></tr> <tr><td>200" * 0,4 PE – j</td><td>260</td></tr> <tr><td>300" * 0,4 PE – j</td><td>350</td></tr> <tr><td>400" * 0,4 PE – j</td><td>450</td></tr> <tr><td>500" * 0,4 PE – j</td><td>520</td></tr> <tr><td>600" * 0,4 PE – j</td><td>590</td></tr> <tr><td>800" * 0,4 PE – j</td><td>730</td></tr> <tr><td>1000" * 0,4 PE – j</td><td>850</td></tr> <tr><td>1200" * 0,4 PE – j</td><td>950</td></tr> <tr><td>1400" * 0,4 PE – j</td><td>1010</td></tr> </table>	6" * 0,4 PE – j	25 kp	10" * 0,4 PE – j	30	20" * 0,4 PE – j	40	30" * 0,4 PE – j	50	40" * 0,4 PE – j	65	50" * 0,4 PE – j	75	70" * 0,4 PE – j	100	100" * 0,4 PE – j	140	150" * 0,4 PE – j	200	200" * 0,4 PE – j	260	300" * 0,4 PE – j	350	400" * 0,4 PE – j	450	500" * 0,4 PE – j	520	600" * 0,4 PE – j	590	800" * 0,4 PE – j	730	1000" * 0,4 PE – j	850	1200" * 0,4 PE – j	950	1400" * 0,4 PE – j	1010	<p>2.2 Μόνωσης PE foam skin Πλήρη (jelly filled)</p> <table border="0"> <tr><td>6" * 0,6 PE – j</td><td>30 kp</td></tr> <tr><td>10" * 0,6 PE – j</td><td>40</td></tr> <tr><td>20" * 0,6 PE – j</td><td>60</td></tr> <tr><td>30" * 0,6 PE – j</td><td>85</td></tr> <tr><td>40" * 0,6 PE – j</td><td>100</td></tr> <tr><td>50" * 0,6 PE – j</td><td>130</td></tr> <tr><td>70" * 0,6 PE – j</td><td>180</td></tr> <tr><td>100" * 0,6 PE – j</td><td>250</td></tr> <tr><td>150" * 0,6 PE – j</td><td>370</td></tr> <tr><td>200" * 0,6 PE – j</td><td>440</td></tr> <tr><td>300" * 0,6 PE – j</td><td>620</td></tr> <tr><td>400" * 0,6 PE – j</td><td>860</td></tr> <tr><td>500" * 0,6 PE – j</td><td>1000</td></tr> <tr><td>600" * 0,6 PE – j</td><td>1120</td></tr> <tr><td>800" * 0,6 PE – j</td><td>1320</td></tr> <tr><td>1000" * 0,6 PE – j</td><td>1610</td></tr> </table>	6" * 0,6 PE – j	30 kp	10" * 0,6 PE – j	40	20" * 0,6 PE – j	60	30" * 0,6 PE – j	85	40" * 0,6 PE – j	100	50" * 0,6 PE – j	130	70" * 0,6 PE – j	180	100" * 0,6 PE – j	250	150" * 0,6 PE – j	370	200" * 0,6 PE – j	440	300" * 0,6 PE – j	620	400" * 0,6 PE – j	860	500" * 0,6 PE – j	1000	600" * 0,6 PE – j	1120	800" * 0,6 PE – j	1320	1000" * 0,6 PE – j	1610	<p>3.2 Μόνωσης PE foam skin Πλήρη (jelly filled)</p> <table border="0"> <tr><td>30" * 0,8 PE – j</td><td>130 kp</td></tr> <tr><td>40" * 0,8 PE – j</td><td>180</td></tr> <tr><td>50" * 0,8 PE – j</td><td>230</td></tr> <tr><td>70" * 0,8 PE – j</td><td>320</td></tr> <tr><td>100" * 0,8 PE – j</td><td>460</td></tr> <tr><td>150" * 0,8 PE – j</td><td>660</td></tr> <tr><td>200" * 0,8 PE – j</td><td>850</td></tr> <tr><td>300" * 0,8 PE – j</td><td>1150</td></tr> <tr><td>400" * 0,8 PE – j</td><td>1450</td></tr> <tr><td>500" * 0,8 PE – j</td><td>1700</td></tr> <tr><td>600" * 0,8 PE – j</td><td>1900</td></tr> </table>	30" * 0,8 PE – j	130 kp	40" * 0,8 PE – j	180	50" * 0,8 PE – j	230	70" * 0,8 PE – j	320	100" * 0,8 PE – j	460	150" * 0,8 PE – j	660	200" * 0,8 PE – j	850	300" * 0,8 PE – j	1150	400" * 0,8 PE – j	1450	500" * 0,8 PE – j	1700	600" * 0,8 PE – j	1900						
6" * 0,4 PE – j	25 kp																																																																																																	
10" * 0,4 PE – j	30																																																																																																	
20" * 0,4 PE – j	40																																																																																																	
30" * 0,4 PE – j	50																																																																																																	
40" * 0,4 PE – j	65																																																																																																	
50" * 0,4 PE – j	75																																																																																																	
70" * 0,4 PE – j	100																																																																																																	
100" * 0,4 PE – j	140																																																																																																	
150" * 0,4 PE – j	200																																																																																																	
200" * 0,4 PE – j	260																																																																																																	
300" * 0,4 PE – j	350																																																																																																	
400" * 0,4 PE – j	450																																																																																																	
500" * 0,4 PE – j	520																																																																																																	
600" * 0,4 PE – j	590																																																																																																	
800" * 0,4 PE – j	730																																																																																																	
1000" * 0,4 PE – j	850																																																																																																	
1200" * 0,4 PE – j	950																																																																																																	
1400" * 0,4 PE – j	1010																																																																																																	
6" * 0,6 PE – j	30 kp																																																																																																	
10" * 0,6 PE – j	40																																																																																																	
20" * 0,6 PE – j	60																																																																																																	
30" * 0,6 PE – j	85																																																																																																	
40" * 0,6 PE – j	100																																																																																																	
50" * 0,6 PE – j	130																																																																																																	
70" * 0,6 PE – j	180																																																																																																	
100" * 0,6 PE – j	250																																																																																																	
150" * 0,6 PE – j	370																																																																																																	
200" * 0,6 PE – j	440																																																																																																	
300" * 0,6 PE – j	620																																																																																																	
400" * 0,6 PE – j	860																																																																																																	
500" * 0,6 PE – j	1000																																																																																																	
600" * 0,6 PE – j	1120																																																																																																	
800" * 0,6 PE – j	1320																																																																																																	
1000" * 0,6 PE – j	1610																																																																																																	
30" * 0,8 PE – j	130 kp																																																																																																	
40" * 0,8 PE – j	180																																																																																																	
50" * 0,8 PE – j	230																																																																																																	
70" * 0,8 PE – j	320																																																																																																	
100" * 0,8 PE – j	460																																																																																																	
150" * 0,8 PE – j	660																																																																																																	
200" * 0,8 PE – j	850																																																																																																	
300" * 0,8 PE – j	1150																																																																																																	
400" * 0,8 PE – j	1450																																																																																																	
500" * 0,8 PE – j	1700																																																																																																	
600" * 0,8 PE – j	1900																																																																																																	

B.5.4 Τοποθέτηση (ανάρτηση) εναέριων καλωδίων

B.5.4.1 Γενικά

- Η τεχνική ανάρτησης και στερέωσης των εναέριων καλωδίων (αυτοστηρίκτων σχήματος «8» και φέροντος πλέγματος τύπου «κάλτσας») σε στύλους ή τοίχους περιγράφεται αναλυτικά κατωτέρω
- Η επιλογή της περισσότερο ενδεδειγμένης κάθε φορά λύσης για την ανάρτηση, γίνεται από την Ελέγχουσα Επιχειρησιακή Μονάδα και ο Ανάδοχος οφείλει να συμμορφώνεται.

- Επί πλέον των παραπάνω και σχετικά με τη διαδικασία παράδοσης, χρέωσης, τη μεταφορά των καλωδίων, τις φορτοεκφορτώσεις, τις απαιτήσεις σε προσωπικό, την επιστροφή κενών τύμπανων κλπ ισχύουν τα αναφερόμενα στην παράγραφο Β.5.2.1.

Β.5.4.2 Καλώδια Σχήματος «8»

Κατ' αρχήν περιγράφεται η ανάρτηση αυτοστήρικτων καλωδίων σχήματος «8» σε ενδιάμεσους στύλους και σε ευθύγραμμα τμήματα γραμμής ή με γωνία το πολύ μέχρι 15 μοίρες.

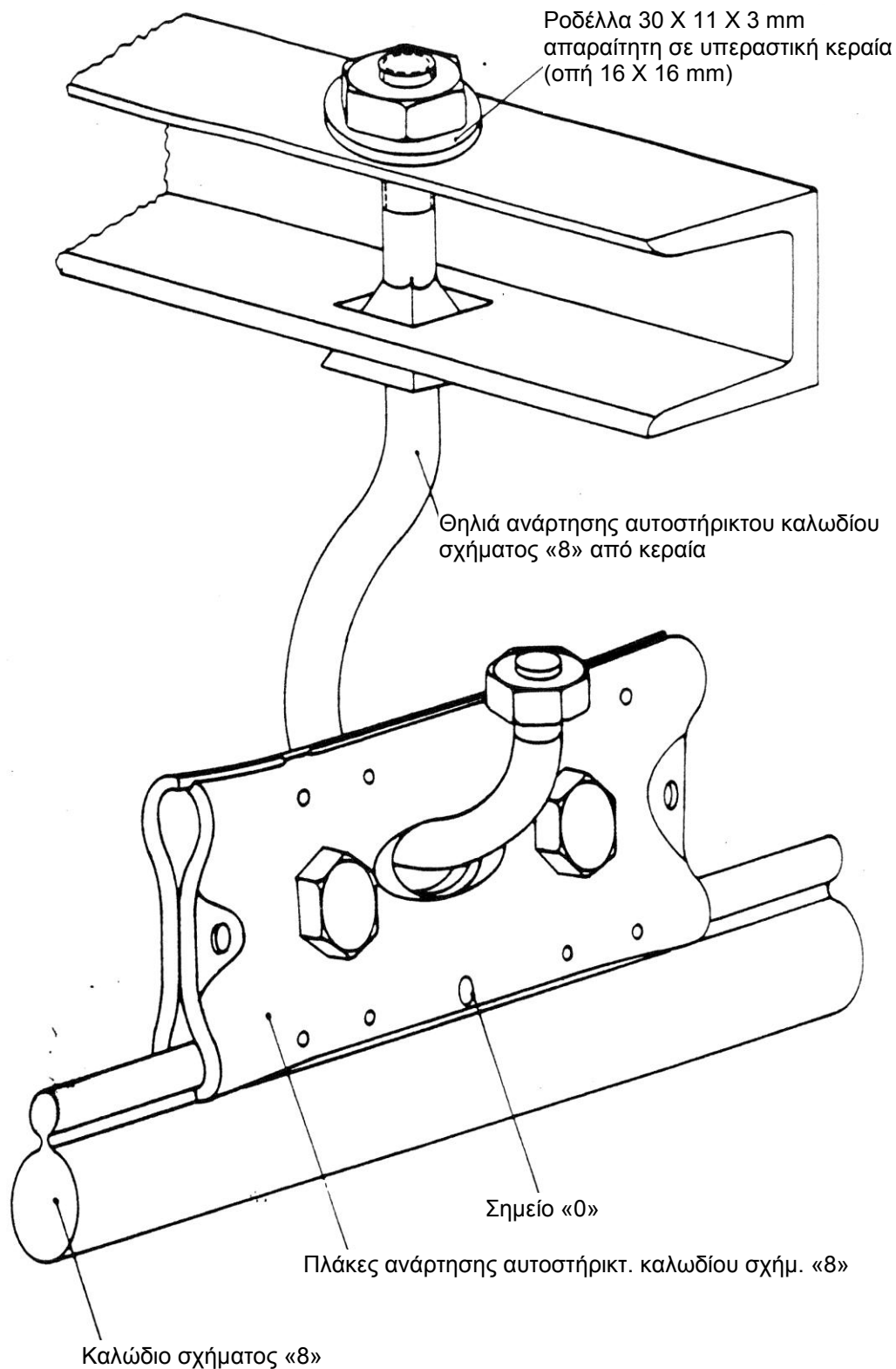
Για την ανάρτηση χρησιμοποιείται ένα βασικό εξάρτημα, που ονομάζεται «πλάκες ανάρτησης αυτοστήρικτου καλωδίου σχήματος 8» και συμπληρώνεται με ένα ή περισσότερα εξαρτήματα, ανάλογα με το είδος της ανάρτησης.

Το εξάρτημα αυτό έχει δύο θέσεις συγκράτησης των καλωδίων, από τις οποίες στη συγκεκριμένη περίπτωση χρησιμοποιείται εκείνη που είναι κατάλληλη για το μέγεθος του καλωδίου που αναρτάται.

Με το σημείο «0» επισημαίνεται η θέση συγκράτησης που είναι κατάλληλη για τα καλώδια:

- διαμέτρου αγωγών 0,4 mm: 10, 20, 30, 40, 50, και 70 ζευγών
- διαμέτρου αγωγών 0,6 mm: 10, 20, και 30 ζευγών
- διαμέτρου αγωγών 0,9 mm: 10 ζευγών

Όλα τα υπόλοιπα καλώδια αναρτώνται από την άλλη πλευρά. Τα εξαρτήματα ανάρτησης και ο τρόπος ανάρτησης των καλωδίων σχήματος «8» παρουσιάζονται στο Σχήμα Β5.5.



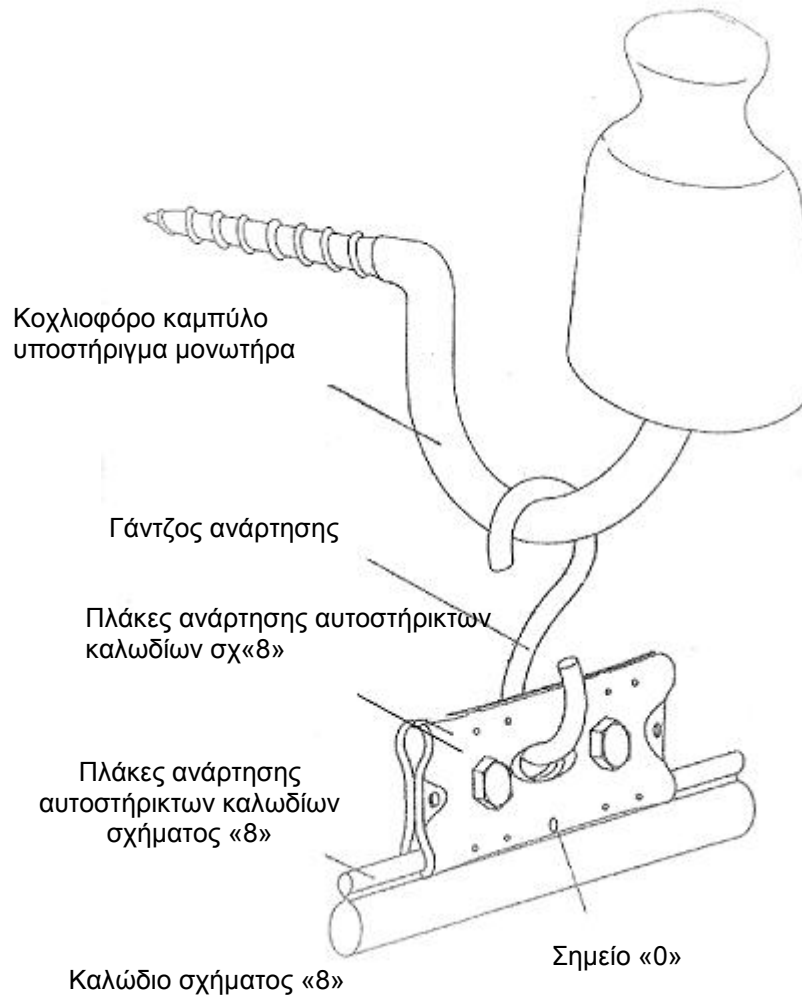
Σχήμα Β5.5 Διάταξη ανάρτησης καλωδίων σχήματος «8»

Υπάρχουν τρεις τρόποι ανάρτησης οι εξής :

- α. Ανάρτηση από υφιστάμενη κεραία που διαθέτει ελεύθερη οπή (απεικονίζεται στο σχήμα 51). Η χρησιμοποιούμενη "θηλιά ανάρτησης αυτοσπόμενου καλωδίου σχήματος «8» από κεραία" είναι κατάλληλη για όλες τις τετράγωνες οπές που υπάρχουν σε κεραίες του εναέριου δικτύου. Αν υπάρχουν περισσότερες από μία ελεύθερες οπές προτιμάται εκείνη που βρίσκεται πλησιέστερα στο στυλό. Αν, αντίθετα δεν υπάρχει ελεύθερη οπή σε καμία περίπτωση δεν είναι σκόπιμη η

τοποθέτηση νέας κεραίας αποκλειστικά για την ανάρτηση καλωδίου σχήματος «8». Τότε ακολουθείται ένας από τους επόμενους τρόπους.

- β. Ανάρτηση από στύλο με χρήση κοχλιοφόρου καμπύλου υποστηρίγματος μονωτήρα, βλέπε Σχήμα B5.6.



Σχήμα B5.6 Ανάρτηση από στύλο με χρήση κοχλιοφόρου καμπύλου υποστηρίγματος μονωτήρα

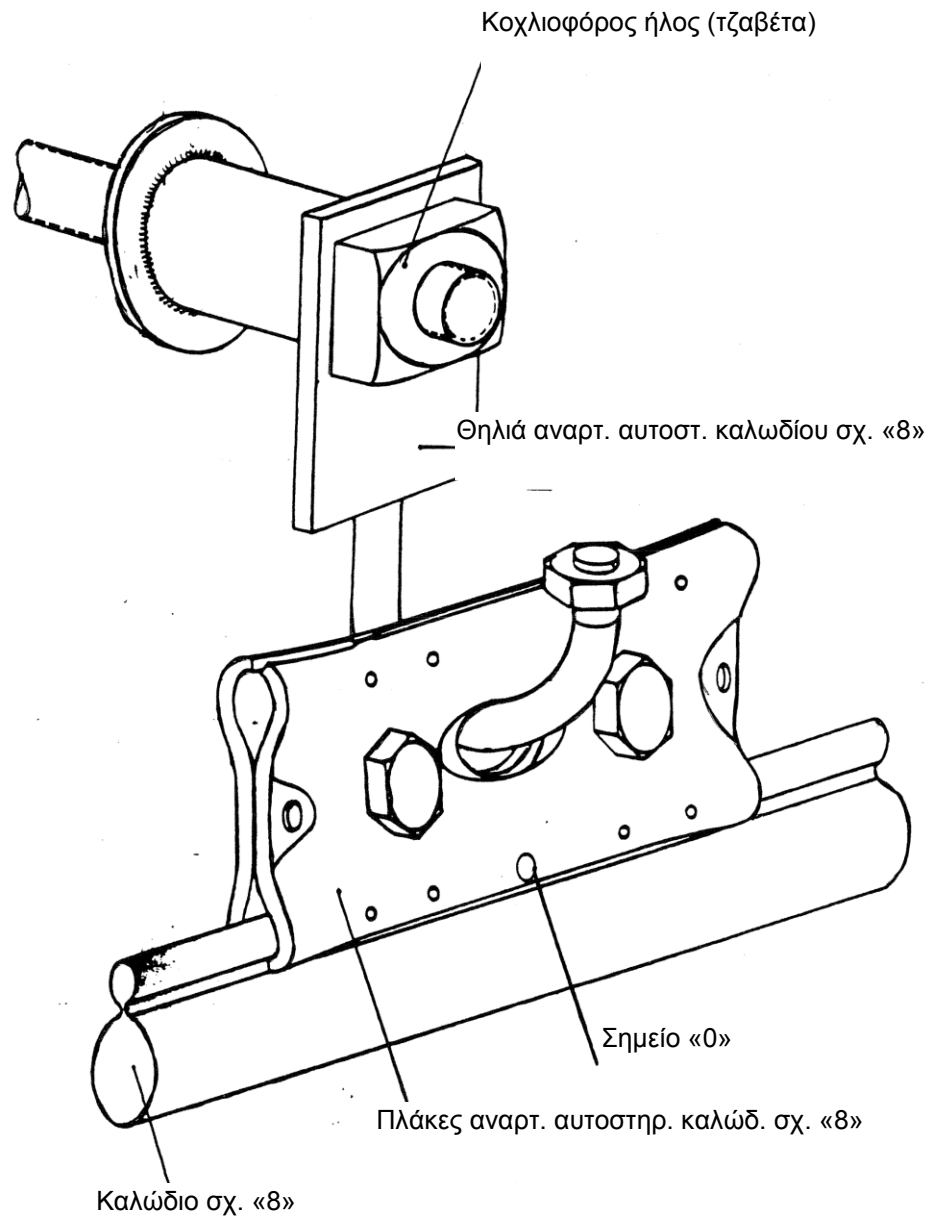
Η μέθοδος αυτή ακολουθείται οπωσδήποτε αν υπάρχει ήδη καμπύλο υποστήριγμα για ανάρτηση γυμνού αγωγού.

Αν τοποθετείται νέο καμπύλο υποστήριγμα προφανώς δε χρειάζεται η τοποθέτηση του μονωτήρα.

Οι πλάκες ανάρτησης πρέπει να περαστούν στον επιμήκη ανοιχτό δακτύλιο του γάντζου ανάρτησης αποσυναρμολογημένες, επειδή διαφορετικά δε χωρούν.

Δεν επιτρέπεται όμως το σκέλος του γάντζου αυτού να ανοίγει, διότι αποτελεί ασφάλεια για το ενδεχόμενο τινάγματος των πλακών έξω από το γάντζο κατά τις ανυψώσεις του καλωδίου από τους ανέμους. Εν τούτοις σε περιοχές με ισχυρούς ανέμους δεν ενδείκνυται ο τρόπος αυτός γιατί επιτρέπεται μεγάλη ελευθερία στις ταλαντώσεις του καλωδίου.

- γ. Ανάρτηση από στύλο με χρήση θηλειάς ανάρτησης αυτοστήρικτου καλωδίου σχήματος «8» και κοχλιοφόρου ήλου (τζαβέτας), βλέπε σχήμα B5.7.



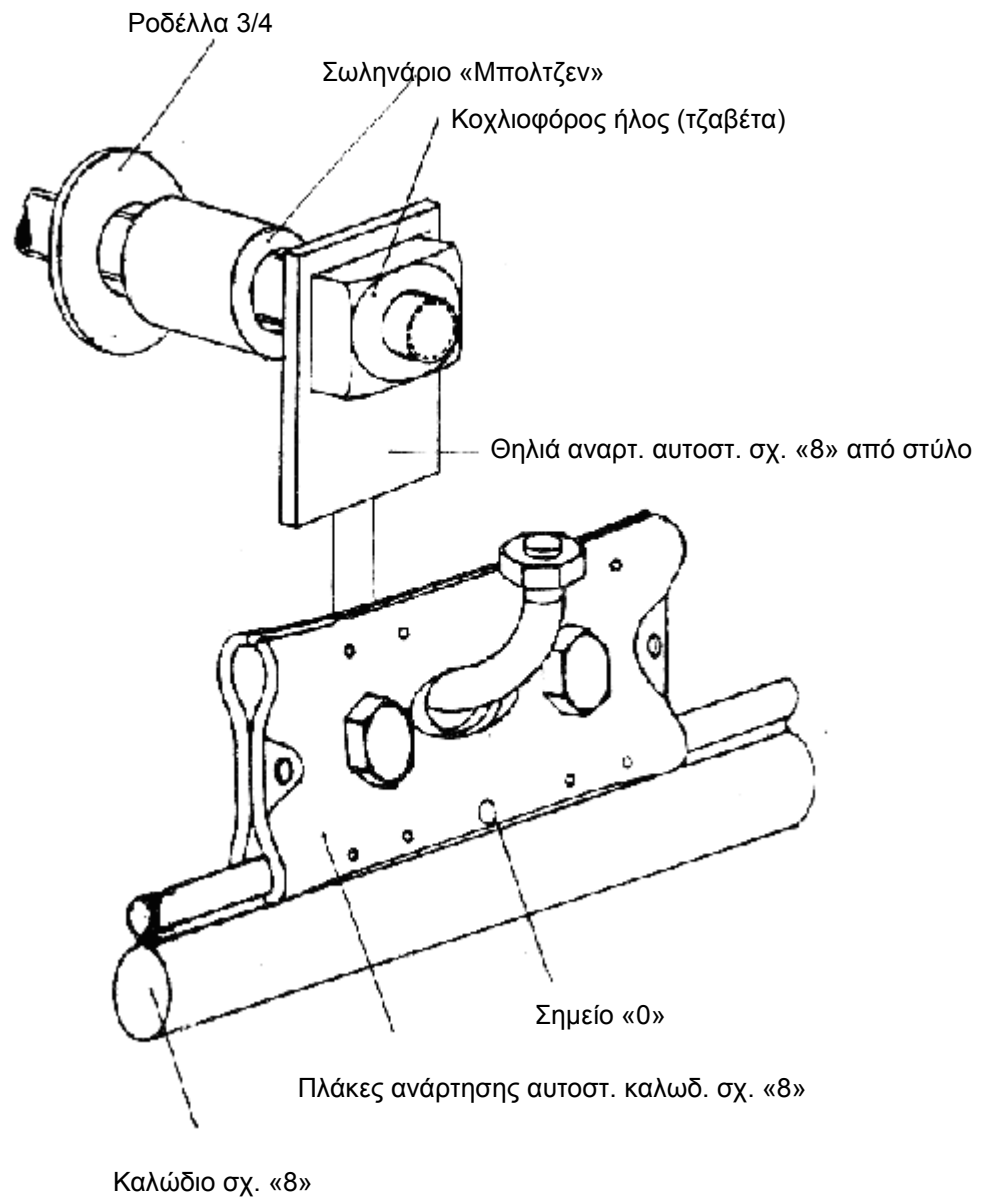
Σχήμα B5.7 Ανάρτηση από στύλο με χρήση θηλειάς ανάρτησης και τζαβέτας

Για την εφαρμογή της μεθόδου αυτής απαιτείται η διάνοιξη διαμπερούς οπής στο στύλο, διαμέτρου 18 mm, κάθετα στην κατεύθυνση της γραμμής. Επειδή όμως αυτό συνεπάγεται τραυματισμό του στύλου, πρέπει να αποφεύγεται.

Για το λόγο αυτό, αν δεν υπάρχει ήδη ανοιγμένη οπή στο στύλο, προτιμάται η προηγούμενη μέθοδος παρά το ότι είναι ακριβότερη.

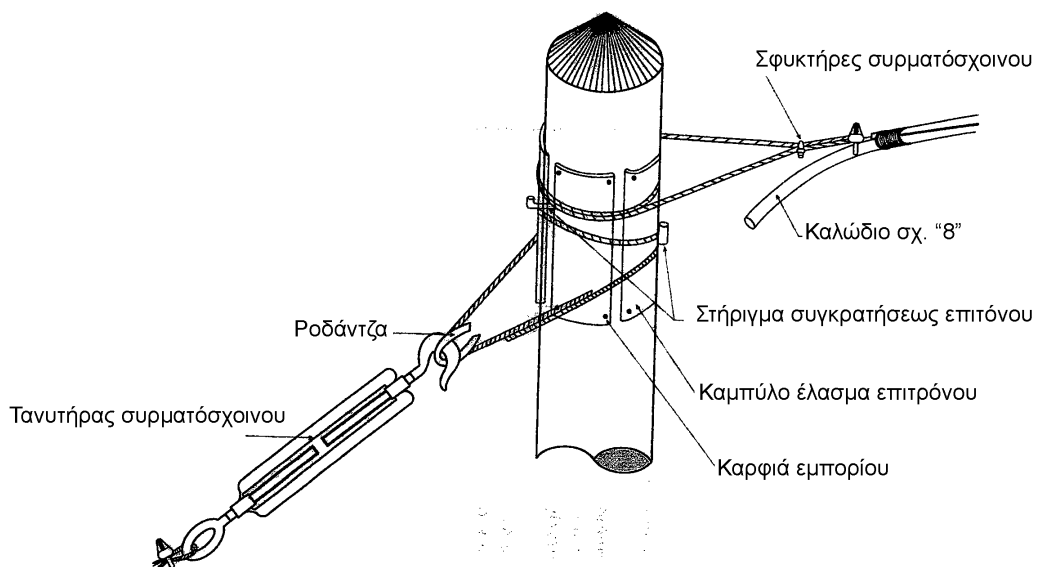
Η χρήση όμως τζαβέτας κατάλληλου μήκους προσφέρει το πλεονέκτημα ότι είναι δυνατή η ανάρτηση και δευτέρου καλωδίου από την άλλη πλευρά του στύλου (αμφίπλευρη ανάρτηση)

Εναλλακτικά και ανάλογα με τα διατιθέμενα εξαρτήματα είναι δυνατή και η εφαρμογή που απεικονίζεται στο σχήμα B5.8.



Σχήμα Β5.8 Εναλλακτικός τρόπος ανάρτησης καλωδίου σχήματος «8» από στόλο

Για τον τερματισμό ή την ανάρτηση των εναέριων καλωδίων σχήματος «8» σε γραμμές με μεγάλες γωνίες εφαρμόζεται ο τρόπος που απεικονίζεται στο Σχήμα Β5.9.



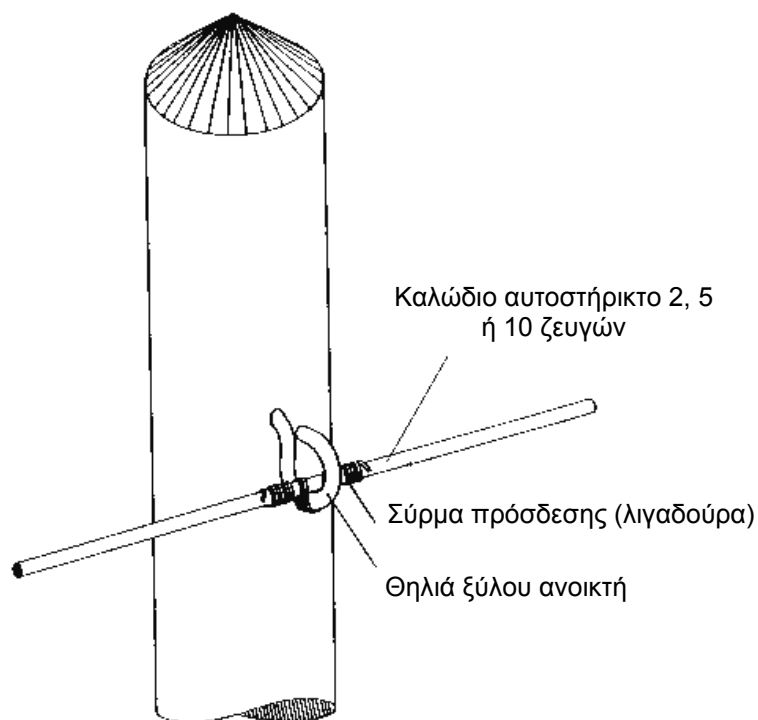
Σχήμα Β5.9 Τρόπος ανάρτησης καλωδίου σχήματος «8» σε γραμμές με μεγάλες γωνίες

Ο επιτοπισμός του στύλου επιτυγχάνεται με την χρήση του «καμπύλου ελάσματος επίτονου» που διακινείται σε σετ των τεσσάρων τεμαχίων. Τα τεμάχια αυτά χρησιμοποιούνται όλα μαζί σε κάθε στύλο.

Β.5.4.3 Καλώδια αυτοστήρικτα συνδρομητικά

α. Για την ανάρτηση συνδρομητικών καλωδίων με φέρον πλέγμα («κάλσα») σε ενδιάμεσους στύλους εφαρμόζονται οι εξής μέθοδοι:

α.1 Παλαιά μέθοδος (με γάντζο) όπως φαίνεται στο Σχήμα Β5.10.



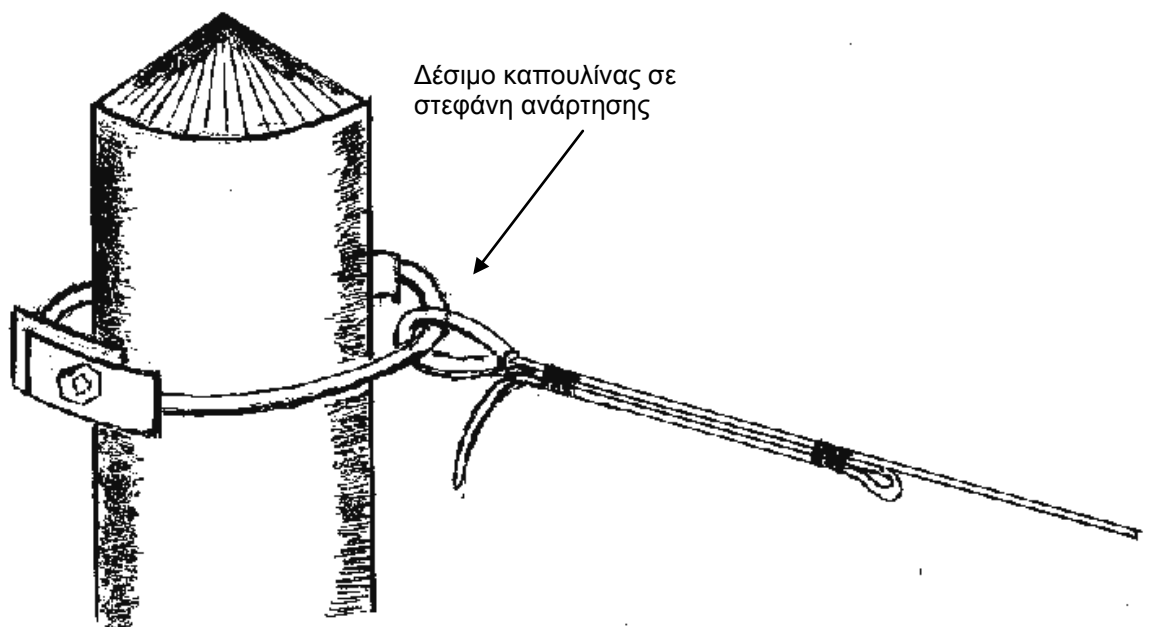
Σχήμα Β5.10 Ανάρτηση συνδρομητικού καλωδίου με γάντζο

Η μέθοδος αυτή ενδείκνυται και για γωνιακή ανάρτηση, αρκεί να έχει ενισχυθεί ο στύλος με επιτόνιο. Είναι απαραίτητη η καλή τάνυση του καλωδίου. Μέσα από κάθε θηλιά μπορούν να περάσουν περισσότερα του ενός καλώδια, ποτέ όμως σε γωνιακούς στύλους.

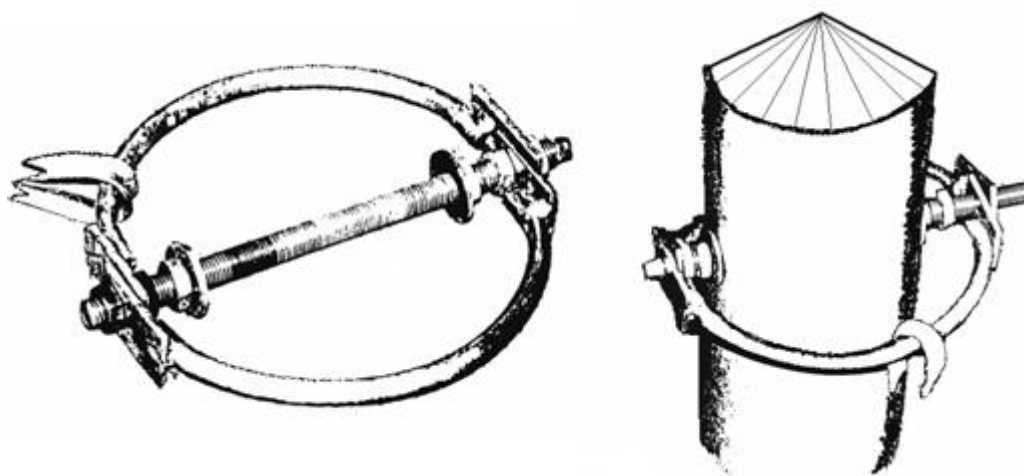
α.2 Ανάρτηση με χρήση «στεφάνης ανάρτησης αυτοστήρικτων καλωδίων» (βλέπε Σχήμα Β5.11).

Με τη μέθοδο αυτή, η οποία ενδείκνυται να ακολουθείται στις θέσεις ακτινωτής εκκίνησης πολλών ταυτόχρονα καλωδίων (π.χ. στύλος στον οποίο έχει τοποθετηθεί κουτί διανομής), απλουστεύεται κατά πολύ η σχετική κατασκευή, αφού καταργούνται όλα τα μέχρι τώρα σιδηρά εξαρτήματα (κεραίες, αντηρίδες, ειδικές θηλιές κλπ.), ενώ ταυτόχρονα, υπάρχει δυνατότητα ανάρτησης μελλοντικά πολλών επιπλέον καλωδίων στο ίδιο εξάρτημα.

Η στεφάνη αυτή έχει μορφή δύο ημιδακτυλίων που στερεώνονται σταθερά τόσο μεταξύ τους, όσο και στο στύλο, με τη βοήθεια ενός κοχλίου που διέρχεται διαμπερώς στο στύλο από μία κατάλληλη οπή (βλέπε σχήμα Β5.12).



Σχήμα Β5.11 Ανάρτηση συνδρομητικού καλωδίου με χρήση στεφάνης



Σχήμα Β5.12 Δομή στεφάνης και τρόπος στήριξης σε στύλο

Στις νέες παραλαβές στύλων, έχει προβλεφθεί η ύπαρξη εξαρχής δύο διαμπερών οπών για τοποθέτηση όπου χρειάζεται, μέχρι και δύο τέτοιων στεφανών.

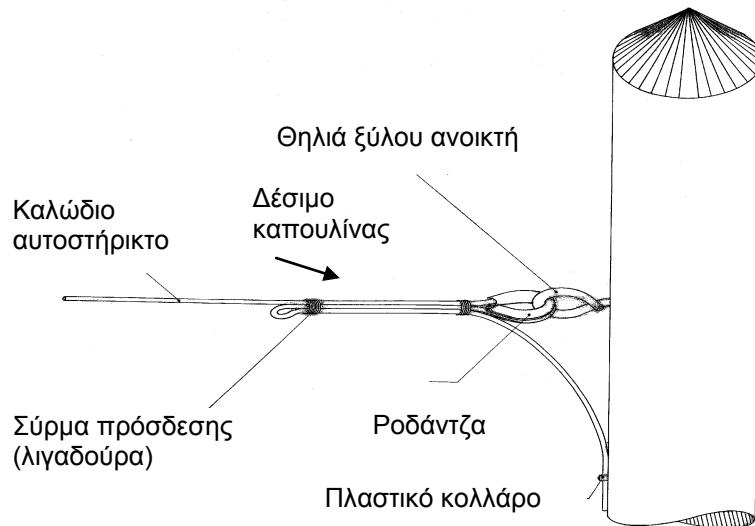
Στο μεταβατικό στάδιο και σε όσους στύλους δεν υπάρχουν οι οπές αυτές, συνιστάται για ευκολία η διάνοιξη τους πριν από την τοποθέτηση του στύλου, κατά προτίμηση όσο ακόμα αυτοί βρίσκονται στην αποθήκη ή στο εργοτάξιο.

Συνιστάται επίσης, στο εργοτάξιο και σε οριζόντια θέση του στύλου, (πριν την ανύψωση) να γίνεται και η τοποθέτηση της στεφάνης.

Όπως αναφέρθηκε παραπάνω, η τοποθέτηση της στεφάνης ενδείκνυται κυρίως στους στύλους εκείνους τους οποίους τοποθετείται ή πρόκειται να τοποθετηθεί κουτί τερματισμού οποιουδήποτε μεγέθους (20'', 50'' ή 100''), υπό την προϋπόθεση όμως ότι τουλάχιστον ένα τμήμα του κουτιού (ένα ή περισσότερα στοιχεία 10''), χρησιμοποιούνται για διανομή σε συνδρομητές τοπικά. Έτσι σε έναν τερματικό στύλο με κουτί 20'' θα τοποθετηθεί στεφάνη, ενώ στη θέση ανύψωσης ενός υπογειού καλωδίου π.χ. 20'', προς εναέριο της ίδιας χωρητικότητας, δεν θα τοποθετηθεί στεφάνη.

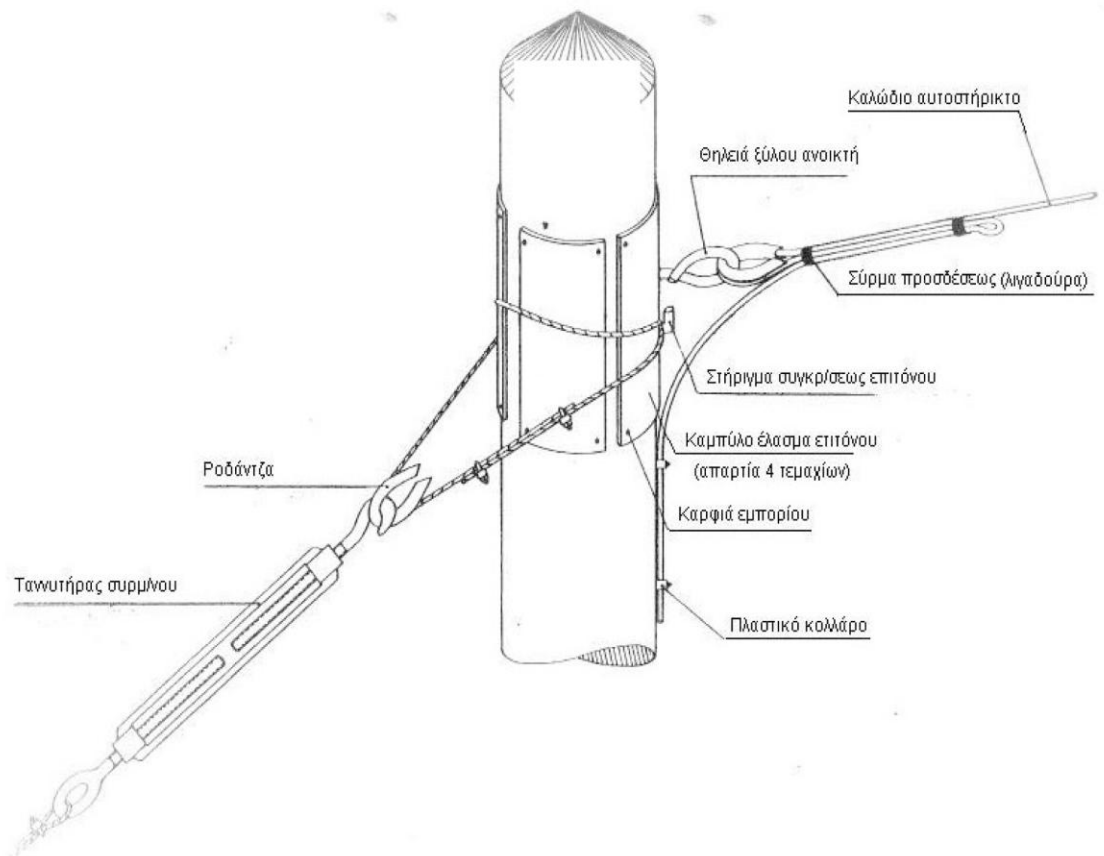
Εκτός όμως από την ανωτέρω κλασική εφαρμογή είναι δυνατόν να υπάρχουν και άλλες, όπως π.χ. η διακλάδωση ενός καλωδίου σχήματος «8» σε περισσότερα μικρότερης χωρητικότητας (π.χ. ένα καλώδιο των 50'' διακλαδίζεται σε δύο των 20'' και ένα των 10'', μέσω κουτιού 50'').

Για τον τερματισμό των καλωδίων με φέρον πλέγμα ακολουθείται ο τρόπος του σχήματος B5.13.



Σχήμα B5.13 Τερματισμός καλωδίων με φέρον πλέγμα σε στύλο

Τέλος ο τερματισμός και η ανάρτηση σε γραμμές με μεγάλες γωνίες εμφανίζεται στο Σχήμα B5.14.



Σχήμα Β5.14 Τερματισμός καλωδίων με φέρον πλέγμα σε γραμμές με μεγάλες γωνίες

Ο επιτοπισμός είναι παρόμοιος με την αντίστοιχη περίπτωση των καλωδίων σχήματος "8".

β) Η στήριξη των συνδρομητικών καλωδίων σε τοίχους γίνεται με τη χρήση κατάλληλων πλαστικών κολάρων που τοποθετούνται κατά διαστήματα 25 – 30 cm. Τα διαστήματα πρέπει να είναι κατά το δυνατόν ομοιόμορφα και το καλώδιο σε οριζόντια θέση.

Όπου διακόπτεται η συνέχεια του τοίχου (π.χ. ανάρτηση από τοίχο σε τοίχο) η στήριξη γίνεται με τη βοήθεια ειδικών θηλειών.

Όταν τα καλώδια καρφώνονται παράλληλα με καλώδια ηλεκτρικής ενέργειας τάσης κάτω των 500 V, πρέπει να απέχουν από αυτά τουλάχιστον 5 cm και όταν διασταυρώνονται μεταξύ των δύο καλωδίων πρέπει να παρεμβάλλεται μονωτικό πάχους 6 mm.

Στα σημεία που απαιτείται διακλάδωση των καλωδίων τοποθετούνται εξωτερικά κουτιά διακλάδωσης, είτε επί τοίχου είτε επί στύλου.

Τα συνδρομητικά καλώδια διευθετούνται από την ίδια πάντα πλευρά, εισέρχονται και εξέρχονται από το κάτω μέρος και διακλαδίζονται επάνω από το κουτί διακλάδωσης, βλέπε σχήμα Β5.15.



Σχήμα Β5.15 Τρόπος εισαγωγής και εξαγωγής συνδρομητικών καλωδίων σε κουτί διακλάδωσης

Γενικά το κάρφωμα των καλωδίων, η τοποθέτηση των θηλειών και των κουτιών διακλάδωσης πρέπει να γίνεται κατά τρόπο ώστε να μην επηρεάζεται η καλαισθησία των κτιρίων.

B.5.4.4 Επιμετρήσεις

Η τοποθέτηση (ανάρτηση) εναέριων καλωδίων σε στύλους ή τοίχους, καθώς και η αφαίρεσή τους από στύλους ή τοίχους, επιμετρώνται ανά τρέχον μέτρο μήκους καλωδίου, για τα διάφορα είδη εναέριων καλωδίων, ομαδοποιημένων κατά κατηγορία, όπως ο πίνακας Β.5.4.

Το Τιμολόγιο προβλέπει τιμές κατά κατηγορία.

Επισημαίνεται (όπως άλλωστε και στα αντίστοιχα άρθρα αναφέρεται) ότι στις τιμές αυτές δεν περιλαμβάνονται οι εργασίες τοποθέτησης των στοιχείων στήριξης των εναέριων καλωδίων (θηλιές σε τοίχο ή στύλο, κεραίες, υποστηρίγματα, στεφάνες κλπ) για τα οποία προβλέπονται χωριστά άρθρα Τιμολογίου.

Πίνακας Β5.4 Ένταξη εναέριων αυτοστήρικτων καλωδίων σε κατηγορίες για την τοποθέτηση και την αφαίρεσή τους

Κατηγορία καλωδίων	Βάρος Kg	Είδος Καλωδίων	Διάμετρος αγωγών	Αριθμός ζευγών
I	Μέχρι 300 Kg	Αυτοστήρικτο καλ. Σχ. «8»	Φ 0,4 Φ 0,6 Φ 0,8	10'', 20'', 30'' 2'', 6'', 10'' 6''
II	Από 300 μέχρι και 600 Kg	Αυτοστήρικτο καλ. Σχ. «8» Αυτοστήρικτο καλ. Σχ. «8» Αυτοστήρικτο καλ. Σχ. «8» Αυτοστ. Καλ. Σχ. «8» οπλ. Αυτοστ. Καλ. Σχ. «8» οπλ. Αυτοστ. Καλ. Σχ. «8» οπλ.	Φ 0,4 Φ 0,6 Φ 0,8 Φ 0,4 Φ 0,6 Φ 0,8	50'', 100'' 20'', 30'', 50'' 10'', 20'' 10'', 20'', 30'' 6'', 10'', 20'' 6'', 10''
III	Από 600 μέχρι 1.000 Kg	Αυτοστήρικτο καλ. Σχ. «8» Αυτοστήρικτο καλ. Σχ. «8» Αυτοστήρικτο καλ. Σχ. «8» Αυτοστ. Καλ. Σχ. «8» οπλ. Αυτοστ. Καλ. Σχ. «8» οπλ. Αυτοστ. Καλ. Σχ. «8» οπλ.	Φ 0,4 Φ 0,6 Φ 0,8 Φ 0,4 Φ 0,6 Φ 0,8	150'' 50'' 30'' 50'', 150'' 30'', 50'' 20'', 30''
-		Αυτοστήρικτο καλώδιο τύπου κάλτσας	Φ 0,6	2''
-		Αυτοστήρικτο καλώδιο τύπου κάλτσας	Φ 0,6	5''
-		Αυτοστήρικτο καλώδιο τύπου κάλτσας	Φ 0,6	10''
-		Αυτοστήρικτο καλ. Σχ. «8» ενισχυμένο με ίνες ύαλου, PE	Φ 0,4	10'', 20'', 30'', 50'', 100''
-		Αυτοστήρικτο καλ. Σχ. «8» ενισχυμένο με ίνες ύαλου, PE	Φ 0,6	2'', 4'', 6'', 10'', 30'', 50''

B.6 ΑΝΤΙΚΕΡΑΥΝΙΚΗ ΠΡΟΣΤΑΣΙΑ – ΓΕΙΩΣΕΙΣ

B.6.1 Αντικείμενο

Το κεφάλαιο αυτό αναφέρεται στα μέτρα αντικεραυνικής προστασίας των ενσύρματων καλωδιακών τηλεπ.δικτύων και του προσωπικού ή τρίτων που έρχονται σε επαφή μ'αυτά, από υπερτάσεις προερχόμενες είτε από ατμοσφαιρικές εκκενώσεις είτε από επιδράσεις ενεργειακών γραμμών (επαγωγή ή επαφή).

Οι ηλεκτρικές υπερτάσεις μπορεί να προκαλέσουν ζημιές και καταστροφές στο δίκτυο, διακοπές στη λειτουργία των τηλεπικοινωνιακών εγκαταστάσεων και συσκευών ή κακή λειτουργία αυτών και να θέσουν ακόμη σε κίνδυνο το προσωπικό που έρχεται σε επαφή με τις εγκαταστάσεις αυτές.

Προς αποφυγή λοιπόν τέτοιων δυσάρεστων καταστάσεων, πρέπει να λαμβάνονται ορισμένα προστατευτικά μέτρα.

Οι αρμόδιες Επιχειρησιακές Μονάδες του ΟΤΕ έχουν εκδώσει σχετικούς «Κανονισμούς Γείωσης και Αντικεραυνικής Προστασίας Εγκαταστάσεων» καθώς και εξειδικευμένες σχετικές οδηγίες.

Έτσι η Μελέτη του συγκεκριμένου δικτύου πρέπει να προβλέπει τα κατά περίπτωση κατάλληλα και απαραίτητα μέτρα προστασίας του. Ανεξάρτητα της πρόβλεψης της Μελέτης, τα μέτρα αυτά μπορούν να εμπλουτίζονται με ευθύνη της Ελέγχουσας Επιχειρησιακής Μονάδας του Έργου, με τελικό στόχο την άρτια και ασφαλή κατασκευή του.

Παρακάτω, περιγράφονται τα μέτρα προστασίας που πρέπει να λαμβάνονται κατά περίπτωση.

B.6.2 Αντικεραυνική προστασία

B.6.2.1 Υπογείων Καλωδίων

α. Αγωγοί προστασίας για τους οποίους ισχύουν οι ακόλουθες οδηγίες:

Κατά κανόνα χρησιμοποιούνται στρογγυλοί χάλκινοι επικασσιτερωμένοι πολύκλωνοι αγωγοί προστασίας, διατομής 16 mm² ή 25 mm² ή χάλκινο σύρμα επικασσιτερωμένο διαμέτρου Φ 6mm.

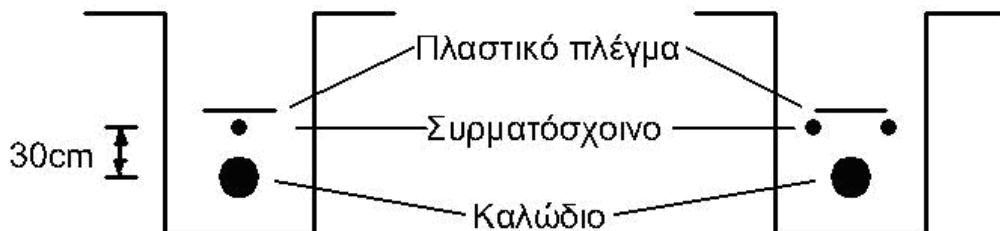
Οι αγωγοί προστασίας παραδίνονται σε μήκη 500 έως 2.500 m.

Είναι δυνατόν να τοποθετούνται αντί των παραπάνω, χαλύβδινα ισχυρά ή επιψευδαργυρωμένα σύρματα Φ8 mm ή επιψευδαργυρωμένες ταινίες 30mm x 2,5mm.

Δεν επιτρέπεται να πραγματοποιούνται συνδέσεις μεταξύ των αγωγών προστασίας και του καλωδιακού μανδύα.

Εφόσον χρησιμοποιείται ένας μόνο αγωγός προστασίας, πρέπει αυτός να τοποθετείται πάνω από το καλώδιο και σε απόσταση 30 cm από αυτό, βλέπε Σχήμα B6.1α.

Δύο αγωγοί προστασίας τοποθετούνται παράλληλοι πάνω από το καλώδιο, σχηματίζοντας ισοσκελές τρίγωνο με πλευρά 30 cm, όπως φαίνεται στο Σχήμα B6.1β.

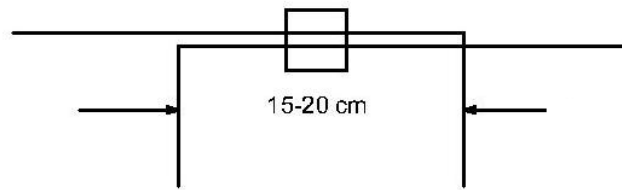


Σχήμα B6.1 Τρόπος τοποθέτησης συρματόσχοινοῦ γείωσης:

α) ένας αγωγός, β) δύο αγωγοί

Οι προβλεπόμενοι αγωγοί προστασίας τοποθετούνται 30 cm πάνω από το καλώδιο, όταν η τάφρος του καλωδίου, μέχρι αυτό το ύψος, έχει πληρωθεί και τυπανθεί σύμφωνα με την ισχύουσα πρακτική.

Τα άκρα των αγωγών πρέπει να επικαλύπτονται σε μήκος 15 μέχρι 20 cm για την κατασκευή της σύνδεσής τους (βλέπε Σχήμα Β6.2).

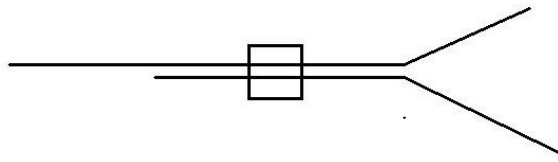


Σχήμα Β6.2 Επικάλυψη μήκους αγωγών γείωσης κατά την κατασκευή της σύνδεσης

Οι αγωγοί προστασίας, πρέπει να διασυνδέονται κατά την πορεία των εργασιών τοποθέτησής τους.

Η διασύνδεση πραγματοποιείται με τη βοήθεια ειδικών σωληναρίων με μηχανική σύσφιξη ή με κόλληση ή με ειδικά περιλαίμια (κολάρα).

Στις θέσεις, όπου τα καλώδια διακλαδίζονται σε διαφορετικές κατευθύνσεις πρέπει αντίστοιχα να διακλαδίζονται και οι αγωγοί προστασίας (βλέπε Σχήμα Β6.3).



Σχήμα Β6.3 Σύνδεση αγωγών προστασίας σε διακλάδιση καλωδίων

Μετά την τοποθέτηση του αγωγού ή αγωγών προστασίας, πρέπει να τοποθετείται στην καλωδιακή τάφρο ταινία σήμανσης των καλωδίων.

Οι αγωγοί προστασίας στο τέλος της ζεύξης θα αφήνονται ελεύθεροι μέσα στο έδαφος, εκτός, αν ορίζει διαφορετικά η Μελέτη.

Εάν τα καλώδια οδηγούνται σε κτίρια, πρέπει οι αγωγοί να σταματούν 5m περίπου πριν από αυτά, εφόσον δε θα συνδεθούν με την κοινή γείωση του κτιρίου ή με το δακτυλιωτό αγωγό γείωσης του.

Οι αγωγοί προστασίας γενικά σε μία καλωδιακή εγκατάσταση που περιλαμβάνει και τμήματα σωλήνωσης, θα τερματίζουν πριν από τα φρεάτια και δεν θα οδηγούνται στη σωλήνωση.

Όταν κατά την κατασκευή του δικτύου, απαιτείται να κατασκευαστούν νέες διαβάσεις σε διασταυρώσεις δρόμων (τσιμεντένιες ή πλαστικές) για την προστασία των καλωδίων, τότε οι αγωγοί προστασίας θα τοποθετούνται πάνω ή δίπλα από τους σωλήνες της διάβασης.

Για την ταινία σήμανσης υπογείων καλωδίων, πάνω από τη διάβαση, ισχύουν αυτά που φαίνονται στο Σχήμα Β6.1(α και β).

Όταν κατά την κατασκευή του δικτύου, το καλώδιο τοποθετείται μέσα σε υπάρχουσες διαβάσεις (τσιμεντένιες ή πλαστικές), τότε πρέπει οι αγωγοί προστασίας να τοποθετούνται κατά το δυνατό σε γειτονικές οπές. Κατ' εξαίρεση σε μικρού μήκους διαβάσεις και με καλώδια μικρής εξωτερικής διαμέτρου επιτρέπεται, οι αγωγοί προστασίας να τοποθετούνται μαζί με το καλώδιο στην ίδια οπή.

Σε διαβάσεις δρόμων, σιδηροδρομικών γραμμών, γεφυρών, κλπ, που χρησιμοποιούνται χαλύβδινοι σωλήνες για την προστασία των καλωδίων, οι αγωγοί προστασίας πρέπει να συνδέονται με το χαλύβδινο σωλήνα με συγκόλληση.

Στην περιοχή γεινιάσης μεταξύ υπογείων καλωδίων και εγκαταστάσεων γειώσεων κατασκευών υψηλού κεραυνικού κινδύνου (π.χ. πυλώνων ισχυρών ρευμάτων, σταθμών υποβιβασμού, μετασχηματιστών, τηλεοπτικών μετατροπών αναμεταδοτών), όπου το καλώδιο τοποθετείται μέσα σε πλαστικούς σωλήνες, δεν τοποθετούνται αγωγοί προστασίας.

Στην περιοχή διαβάσεων της κοίτης ποταμών ή άλλων υδάτινων σχηματισμών δεν απαιτείται τοποθέτηση αγωγών προστασίας πάνω από το καλώδιο.

Σε περιοχές με πολύ υψηλό κεραυνικό κίνδυνο, μπορεί το καλώδιο, για καλύτερη προστασία, να τοποθετείται μέσα σε χαλύβδινους σωλήνες επιψευδαργυρωμένους.

Οι επιψευδαργυρωμένοι σωλήνες και συνδέσεις δεν πρέπει να καθαρίζονται με μηχανικά μέσα (συρματόβουρτσα ή σμιριδόχαρτο) για την προστασία της επιψευδαργύρωσης.

Για τη σύνδεση των σωλήνων μεταξύ τους πρέπει να χρησιμοποιούνται κατάλληλα εργαλεία (αλυσοκάβουρας) που να μην τραυματίζουν την επιψευδαργύρωση.

Η χαλύβδινη σωλήνωση πρέπει κατά τις εργασίες συναρμογής να καθαρίζεται εσωτερικά με πλαστικές βούρτσες.

Στο στέλεχος της βούρτσας, πρέπει να προσδένεται συρματόσχοινο ή άλλος κατάλληλος οδηγός, για τη διευκόλυνση του τραβήγματος του καλωδίου.

Κατά τη διάρκεια καταιγίδας, οι πάσης φύσεως εργασίες σε γειωτές (σιδηροσωλήνες – αγωγούς προστασίας – υπόγεια καλώδια), πρέπει να διακόπτονται.

- β. Απαγωγείς υπερτάσεων που λειτουργούν σαν μονωτές κάτω από μια τιμή τάσης και σαν αγωγοί για μεγαλύτερες τάσεις.

Απαγωγείς τάσης αφής 230 V χρησιμοποιούνται σε ασφαλειολωρίδες για τον τερματισμό των καλωδίων όταν τα τελευταία οδεύουν εκτός κατοικημένων περιοχών με αυξημένη πιθανότητα εμφάνισης υπερτάσεων από κεραυνούς ή ενεργειακές γραμμές.

- γ. Καλώδια ειδικής αντικεραυνικής προστασίας που φέρουν αγώγιμα υλικά πάνω από την εξωτερική μόνωση και γειώνονται άμεσα (π.χ. πεπλατυσμένα χαλύβδινα σύρματα ισχυρώς επιψευδαργυρωμένα).

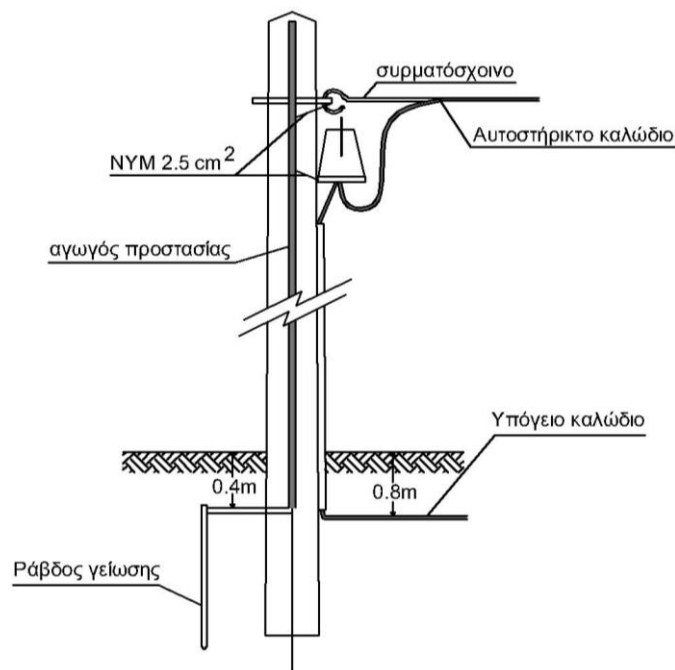
- δ. Γείωση του μανδύα και του οπλισμού των καλωδίων στο τέρμα στην κοινή γείωση του κτιρίου του Κέντρου (δακτυλιωτός αγωγός γείωσης ή μπάρα γείωσης).

Επισημαίνεται ότι, όπως αναφέρθηκε και στην κατασκευή των συνδέσεων, πρέπει να υπάρχει γαλβανική συνέχεια του οπλισμού και του μανδύα του καλωδίου σε όλο το μήκος του.

B.6.2.2 Αντικεραυνική προστασία Εναέριων Καλωδιακών Δικτύων

- α. Αυτοστήρικτα καλώδια σχήματος «8».

Για την προστασία έναντι υπερτάσεων πρέπει το συρματόσχοινο και η θωράκιση (ταινία αλουμινίου) να γεφυρώνονται στα σημεία διακλάδωσης και συνδέσεων και να γειώνονται στα ακραία σημεία, βλέπε Σχήμα Β6.4.



Σχήμα Β6.4 Τρόπος γεφύρωσης συρματόσχοινο και θωράκισης στα σημεία διακλάδωσης αυτοστήρικτων καλωδίων σχήματος 8.

Στα σημεία διακλαδώσεων και συνδέσμων γειώνεται το συρματόσχοινο μόνον όταν εκεί υπάρχουν γειωτές (βλέπε γειώσεις).

Όταν ο κίνδυνος κεραυνών είναι υψηλός τότε το συρματόσχοινο πρέπει να γειώνεται κάθε περίπου 500 m στα σημεία συνδέσμων των καλωδίων.

Η γεφύρωση της ταινίας αλουμινίου πραγματοποιείται με ειδικούς αγωγούς εξοπλισμένους με κατάλληλους καρφωτούς ακροδέκτες.

Το συρματόσχοινο πρέπει να συνδέεται με ειδικούς σφιγκτήρες στον αγωγό προστασίας πάνω στο στύλο και για να γίνεται αυτό χωρίς δυσκολία πρέπει κατά την τοποθέτηση του αυτοστήρικτου καλωδίου να αφήνεται επαρκές περίσσειμα του συρματόσχοινου.

β. Αυτοστήρικτα καλώδια με φέρον πλέγμα.

Το φέρον πλέγμα (κάλτσα) πρέπει να γεφυρώνεται στις θέσεις διακλαδώσεων και συνδέσμων και στα ακραία σημεία του να γειώνεται. Όπως και προηγουμένως το πλέγμα στις θέσεις διακλαδώσεων και συνδέσμων γειώνεται μόνον όταν εκεί υπάρχουν γειωτές. Επίσης επί υψηλού κεραυνικού κινδύνου το πλέγμα πρέπει να γειώνεται στους συνδέσμους του καλωδίου κάθε 500 m περίπου.

Για τη γείωση του χαλύβδινου πλέγματος του καλωδίου αφαιρείται ο εξωτερικός μανδύας PVC κυκλικά σε μήκος 1 -2 cm περίπου και το πλέγμα συνδέεται στον ακροδέκτη γείωσης της τερματικής διάταξης (ακραίος διακλαδωτής ή κουτί μεταφοράς). Ο ακροδέκτης γείωσης των τερματικών διατάξεων συνδέεται στον ανυψώμενο αγωγό προστασίας πάνω στο στύλο (χάλκινο συρματόσχοινο ή χαλύβδινο σύρμα) με μονωμένο χάλκινο σύρμα NYM 2,5 cm².

Το συρματόσχοινο γείωσης (αγωγός προστασίας) στερεώνεται πάνω στον στύλο με δίκαρφα, προεξέχει 15 cm από την κορυφή του στύλου και το πάνω άκρο του σχηματίζει ακίδα.

B.6.2.3 Ελάχιστες αποστάσεις τηλεπικοινωνιακών γραμμών από γραμμές ισχυρών ρευμάτων

- α. Με τον όρο «διασταύρωση κάτωθεν» εννοείται η διέλευση των αγωγών μιας τηλεπικοινωνιακής γραμμής κάτω από άλλη γραμμή ισχυρών ρευμάτων (ΔΕΗ).
- β. Σε τμήμα διαδρομής, δυο γραμμές βρίσκονται «σε προσπέλαση» αν στο τμήμα αυτό συμβαδίζουν χωρίς να διασταυρώνονται.
- γ. «Στενή προσπέλαση» μεταξύ δύο εναέριων γραμμών νοείται κάθε προσπέλαση των γραμμών αυτών σε τόσο μικρή απόσταση μεταξύ τους, ώστε αυτή να είναι δυνατόν να οδηγήσει σε αμοιβαία εμπλοκή μεταξύ οποιονδήποτε κατασκευαστικών στοιχείων των υπόψη γραμμών, λόγω θραύσης και πτώσης στύλων, είτε και αγωγών ακόμη και σε περίπτωση εκτροπής των αγωγών λόγω ισχυρών ανέμων.
- δ. Οι τηλεπικοινωνιακές γραμμές θα πρέπει απαραίτητα να διέρχονται κάτω από τις γραμμές ισχυρών ρευμάτων και κατά το δυνατό οι διασταυρώσεις να πραγματοποιούνται υπό ορθή γωνία.
- ε. Όλες οι τηλεπικοινωνιακές εγκαταστάσεις θα πρέπει να μελετώνται και να κατασκευάζονται κατά τέτοιο τρόπο, ώστε οι διασταυρώσεις και προσπελάσεις μετά των γραμμών ισχυρών ρευμάτων να είναι οι λιγότερες δυνατές.
- στ. Σε εναέριες γραμμές ισχυρών ρευμάτων και τηλεπικοινωνιακών γραμμών που οδεύουν κατά μήκος της ίδιας οδού, η τοποθέτηση και των δύο γραμμών στην ίδια πλευρά της οδού απαγορεύεται. Κατ' εξαίρεση μπορεί να επιτραπεί, μόνο εάν η εκατέρωθεν της οδού εγκατάσταση των δυο γραμμών είναι αδύνατη αποκλειστικά και μόνο για τεχνικούς λόγους.
- ζ. Απαγορεύεται η στήριξη τηλεπικοινωνιακών γραμμών πάνω σε φορείς γραμμών ισχυρών ρευμάτων.
- η. Σε περίπτωση όπου κατά την κατασκευή ή αφαίρεση τηλεπικοινωνιακής γραμμής υφίσταται κίνδυνος επαφής στοιχείων της εν λόγω γραμμής με τα στοιχεία της γραμμής ισχυρών ρευμάτων (θέσεις διασταυρώσεων, στενών προσπελάσεων), θα πρέπει να ζητείται η διακοπή της τροφοδότησης της γραμμής ισχυρών ρευμάτων από την υπηρεσία στην οποία ανήκει.
- θ. Στις περιπτώσεις εκείνες που η τηλεπικοινωνιακή γραμμή διασταυρώνεται ή βρίσκεται σε στενή προσπέλαση με ενεργειακή γραμμή ονομαστικής τάσης μικρότερης των 22KV και δεν είναι δυνατό να τηρηθούν οι ελάχιστες αποστάσεις της τηλεπικοινωνιακής γραμμής, τόσο από την

ενεργειακή γραμμή όσο και από το έδαφος, τότε η αρμόδια Ελέγχουσα Επιχειρησιακή Μονάδα κατασκευής της τηλεπικοινωνιακής γραμμής, θα πρέπει να απευθύνεται προς την επιχείρηση, στην οποία ανήκει η ενεργειακή γραμμή και να αιτείται την ανύψωσή της.

Η χάραξη των εναέριων γραμμών και η επιλογή του ύψους των χρησιμοποιούμενων στυλωμάτων πρέπει να γίνεται κατά τέτοιο τρόπο, ώστε να τηρούνται οι ελάχιστες αποστάσεις ασφαλείας των τηλεπικοινωνιακών γραμμών, τόσο από το έδαφος, όσο και από τις γραμμές ισχυρών ρευμάτων.

B.6.2.4 Κατακόρυφη απόσταση αγωγών από τη στάθμη του εδάφους

Η κατακόρυφη απόσταση των χαμηλότερων αγωγών (συρμάτων και καλωδίων) από διαμορφωμένο ή αδιαμόρφωτο έδαφος των δρόμων και των σιδηροδρομικών γραμμών πρέπει να είναι μεγαλύτερη από:

- α. 4,0m για αγροτικές ή δασώδεις περιοχές
- β. 4,5m για δρόμους σε αστικές περιοχές
- γ. 5,0m για επαρχιακούς ή κύριους δρόμους
- δ. 6,0m για τους εθνικούς δρόμους ή σιδηροδρομικές γραμμές

Αν η απόσταση των γειτονικών στυλωμάτων είναι μεγαλύτερη από 55 m. τότε αυξάνεται και η κατακόρυφη απόσταση, ανάλογα. Επίσης η διάβαση των δρόμων πρέπει κατά το δυνατό να γίνεται κάθετα στον άξονα του δρόμου.

B.6.2.5 Αποστάσεις αγωγών του ΟΤΕ από γραμμές ισχυρών ρευμάτων

Οι αποστάσεις μεταξύ των γραμμών της ΔΕΗ και των τηλεπικοινωνιακών γραμμών του ΟΤΕ πρέπει να είναι μεγαλύτερες από:

- α. 1,2m για ονομαστική τάση 0-8.700 V
- β. 2,0m για ονομαστική τάση 8.700-50.000 V
- γ. 2,0m και 1 cm για κάθε 1.000 V πάνω από τα 50.000 V

Όταν οι αγωγοί της ΔΕΗ είναι μονωμένοι τότε η απόσταση από τις γραμμές του ΟΤΕ πρέπει να είναι μεγαλύτερη από:

- α. 0,60m για ονομαστική τάση 0-8.700 V
- β. 1,20m για ονομαστική τάση 8.700-50.000 V
- γ. 1,80m για ονομαστική τάση 50.000 V
- δ. 0,60m για τους επιτόνους και αγωγούς προστασίας έναντι κεραυνών.

Σε κάθε περίπτωση, που δεν μπορούν να τηρηθούν οι κατάλληλες αποστάσεις, αντικαθιστούμε τους αγωγούς με αυτοστήρικτα μονωμένα καλώδια.

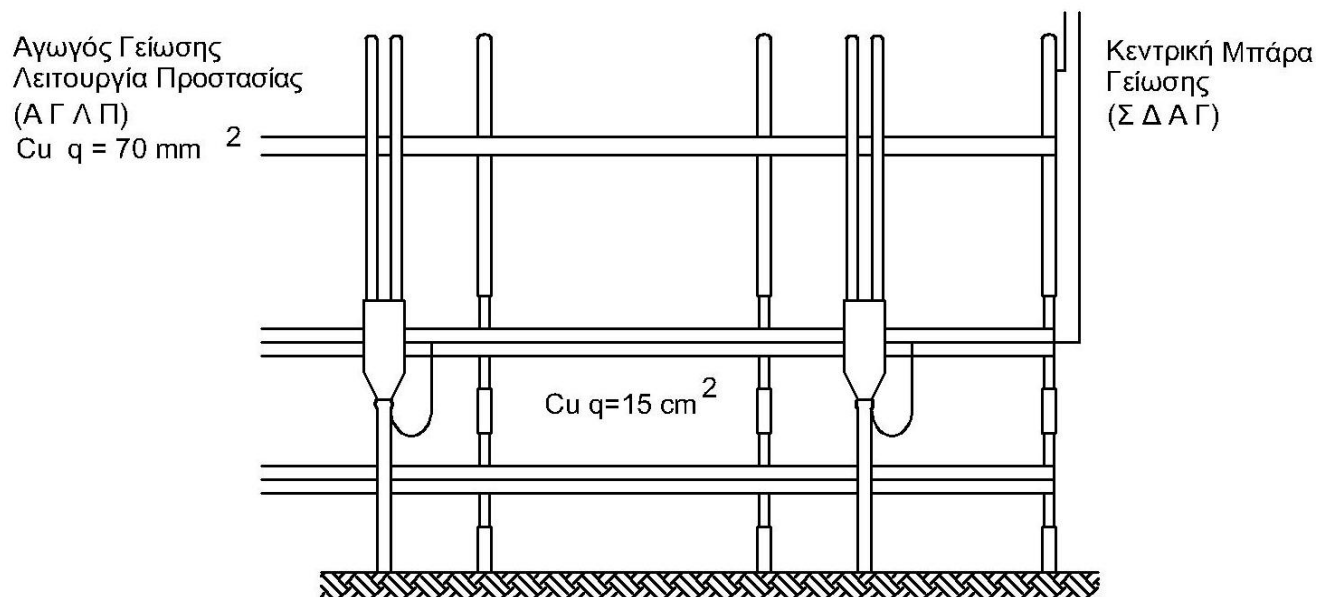
Όταν οι αποστάσεις των στύλων των ενεργειακών γραμμών είναι μεγαλύτερες των 75,0 m. τότε αυξάνουμε την απόσταση μεταξύ των γραμμών κατά 1 cm ανά μέτρο υπέρβασης των 75,0 m.

B.6.3 Γειώσεις

B.6.3.1 Γείωση καλωδίων στο Γενικό Καταναμητή

Όλοι οι αγώγιμοι καλωδιακοί μανδύες (μολύβδου – αλουμινίου) και ο μεταλλικός οπλισμός των καλωδίων, γειώνονται και συνδέονται με τον συγκεντρωτικό δακτυλιωτό αγωγό γείωσης (ΣΔΑΓ) ή με τη γραμμή εξίσωσης δυναμικού (κοινώς κεντρική μπάρα γείωσης) στο χώρο των ικριωμάτων τερματισμού των καλωδίων μέσα στο κτίριο, βλέπε σχήμα Β6.5.

Συγκεντρωτικός Δακτυλιωτός Αγωγός Γείωσης (ΣΔΑΓ)



Σχήμα Β6.5 Γείωση καλωδίων στον Γενικό Κατανεμητή

Η σύνδεση αυτή πραγματοποιείται για κάθε καλώδιο με γυμνό χάλκινο πολύκλωνο αγωγό διατομής 16 mm^2 ή με μολυβδοταινία ισοδύναμης αγωγιμότητας πλάτους 30 – 40 mm.

Ο χάλκινος αγωγός ή η μολυβδοταινία, στο ένα άκρο τους συγκολλείται 10 -15 cm σχεδόν κάτω από τη συγκόλληση της βάσης του τερματικού συνδέσμου στο μανδύα του καλωδίου και στον σπλισμό, αν το καλώδιο είναι σπλισμένο.

Το άλλο άκρο πρέπει να κοχλιώνεται ή να συγκολλείται, στον Αγωγό Γείωσης Λειτουργίας – Προστασίας Καλωδίων (ΑΓΛΠ) στο ικρίωμα στήριξης των τερματικών συνδέσμων.

Ο ΑΓΛΠ Καλωδίων, στον οποίο θα καταλήγουν όλοι οι αγωγοί γείωσης των καλωδίων σε κάθε ικρίωμα τερματισμού θα αποτελείται από μονωμένο χάλκινο πολύκλωνο αγωγό διατομής τουλάχιστον 70 mm^2

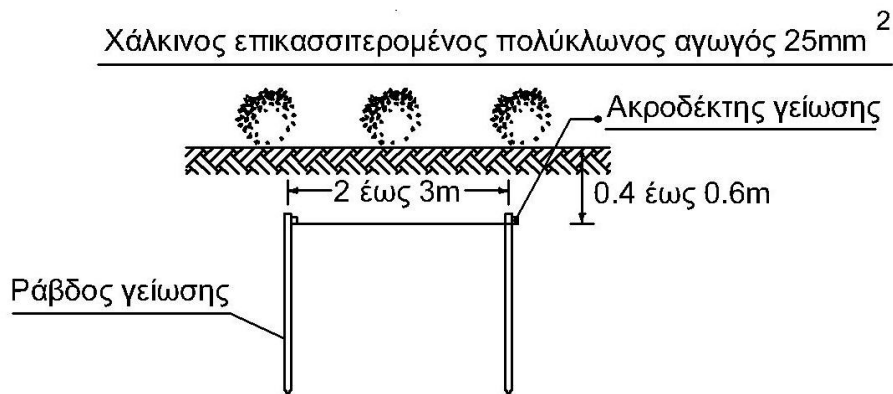
Ο ΑΓΛΠ Καλωδίων θα τερματίζει στο Συγκεντρωτικό Δακτυλιωτό Αγωγό Γείωσης (ΣΔΑΓ) του Κέντρου ή όπου δεν υπάρχει αυτός στην υπάρχουσα Κεντρική Μπάρα Γείωσης του Κτιρίου.

B.6.3.2 Γείωση Κατανεμητή Καλωδίων (KV ή “Καφάο”) παλαιού ή νέου τύπου

Κατά την τοποθέτηση των υπογείων καλωδίων, στις θέσεις κατασκευής των κατανεμητών καλωδίων πρέπει να τοποθετείται στην ίδια τάφρο με τα καλώδια, γειωτής. Ο γειωτής αυτός είναι ισχυρά επιπευδαργυρωμένο χαλύβδινο σύρμα διαμέτρου 8 mm μήκους τουλάχιστον 15 μέτρων, τοποθετείται 20 έως 30 cm πάνω από τα καλώδια καταλήγει στον ακροδέκτη γείωσης του KV με ειδικό ακροδέκτη (κος) και συσφίγγεται με περικόχλιο και ασφαλτικό δακτύλιο.

Η γαλβανική σύνδεση των καλωδίων γίνεται με περιλαίμιο γείωσης. Τα καλώδια γεφυρώνονται μεταξύ τους με χάλκινο επικασσιτερωμένο πολύκλωνο αγωγό διατομής 16 mm^2 ο οποίος καταλήγει και αυτός στον ακροδέκτη γείωσης του KV με ειδικό ακροδέκτη (κος).

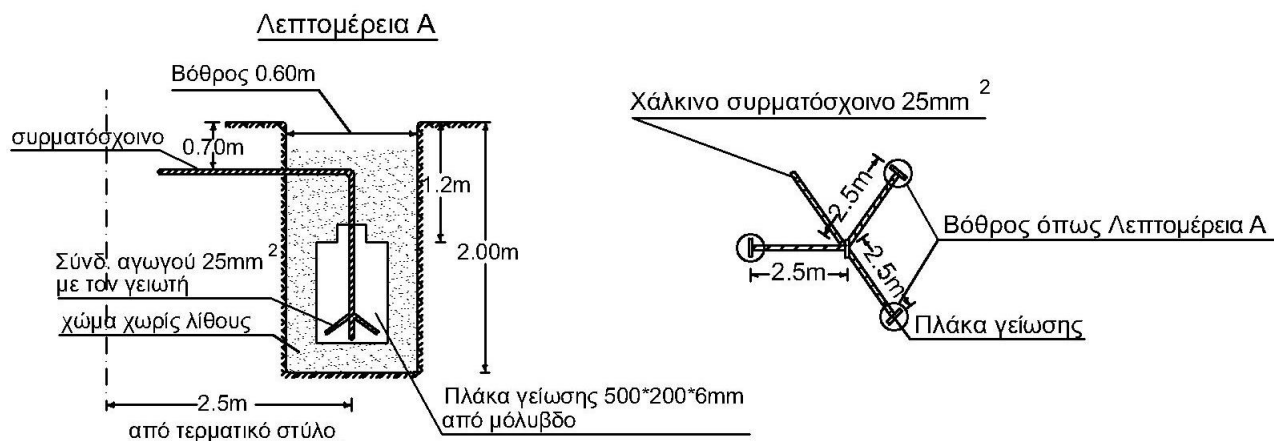
Σε περίπτωση που το έδαφος είναι βραχώδες, ενδείκνυται η τοποθέτηση του αγωγού γείωσης μέσα σε χώμα πάχους περίπου 10cm. Για τα υφιστάμενα KV χωρίς γείωση, πρέπει να κατασκευαστεί γείωση με πλάκες ή ράβδους γείωσης που τοποθετούνται, όπως φαίνεται στο Σχήμα Β6.6, ή να τοποθετούνται οι παραπάνω αγωγοί προστασίας σε μήκος 15 m.



Σχήμα B6.6 Τοποθέτηση πλακών ή ράβδων γείωσης υπαίθριου κατανομητή

B.6.3.3 Γείωση εναέριου δικτύου ή συρματόσχοινων τάφρου υπόγειων καλωδίων («Γειωτές»)

Η κατασκευή γειωτή (ράβδοι ή πλάκες γείωσης σε σχήμα τριγώνου) απεικονίζεται στο Σχήμα B6.7.



Σχήμα B6.7 Κατασκευή γείωσης εναερίου δικτύου

Ιδιαίτερη προσοχή πρέπει να δίνεται ώστε να συγκολλούνται σωστά τα συρματόσχοινα των γειωτών με τα συρματόσχοινα της τάφρου ή με τον αγωγό γείωσης του στύλου (αν πρόκειται για εναέριο δίκτυο).

B.6.4 Επιμετρήσεις

Οι γειώσεις όλων των ειδών για όλες τις περιπτώσεις επιμετρούνται ανά τεμάχιο. Στο Τιμολόγιο έχουν προβλεφθεί αντίστοιχα άρθρα. Ιδιαίτερα όσο αφορά τη γείωση των κουτιών διανομής νέου τύπου ή των ενδιάμεσων κουτιών ή του κουτιού μεταφοράς (κασέτας), με χάλκινο συρματόσχοινο καρφωμένο σε στύλο ή τοίχο, επιμετράται ανά τεμάχιο και στο Τιμολόγιο έχει προβλεφθεί αντίστοιχο άρθρο. Σε περίπτωση όμως που το συρματόσχοινο αυτό κριθεί (από την Ελέγχουσα Επιχειρησιακή Μονάδα) απαραίτητο να γειωθεί με διαφορετικό τρόπο (γείωση με μία ή δύο ράβδους ή με μία ή τρεις πλάκες γείωσης), η επιπλέον αυτή εργασία επιμετράται ανά τεμάχιο. Στο Τιμολόγιο έχουν προβλεφθεί αντίστοιχα άρθρα.

Το ίδιο ισχύει και για οποιαδήποτε άλλη γείωση. Δηλαδή αν η Ελέγχουσα Επιχειρησιακή Μονάδα κρίνει ότι είναι απαραίτητη η κατασκευή πρόσθετης γείωσης, με σκοπό να επιτευχθούν τιμές

αντιστάσεων γειώσεων μικρότερες ή το πολύ ίσες προς τα προδιαγραφόμενα όρια (που είναι και το κύριο ζητούμενο), η επιπλέον εργασία γείωσης επιμετράται ανά τεμάχιο.

B.7 ΔΟΚΙΜΕΣ – ΕΛΕΓΧΟΙ – ΜΕΤΡΗΣΕΙΣ

B.7.1 Αντικείμενο

Το παρόν κεφάλαιο αναφέρεται στις δοκιμές που γίνονται κατά την κατασκευή των συνδέσμων, ώστε αυτή να είναι άρτια και έντεχνη και να εξασφαλίζονται οι απαιτήσεις που αναφέρονται στη γενική παράγραφο Β.3.1.1, καθώς επίσης και στους “Ελέγχους Ποιότητας Δικτύου” που γίνονται από τον ΟΤΕ παρουσία του Αναδόχου σε αυτοτελή τμήματα του Δικτύου, στο τέλος της κατασκευής τους, και πριν αυτά παραληφθούν και τεθούν σε λειτουργία.

Οι παραπάνω εργασίες δοκιμών συνδέσμων καλωδίων έχουν ληφθεί υπόψη στις τιμές μονάδος όλων των συνδέσμων, υπό τις επιταγές και διαφοροποιήσεις της παρακάτω παραγράφου Β.7.2.

Οι σχέσεις του ΟΤΕ με τους Αναδόχους του και τους εν γένει προστηθέντες αυτών διέπονται από τους Κανονισμούς της Αρχής για τη Διασφάλιση του Απορρήτου των Επικοινωνιών (ΑΔΑΕ) και το νομοθετικό πλαίσιο διασφάλισης του απορρήτου επικοινωνιών σύμφωνα με τα όσα αναφέρονται στους Ειδικούς Όρους Ανάθεσης & Εκτέλεσης Έργων Τηλεπικοινωνιακού Δικτύου.

Επισημαίνεται ότι οι Ανάδοχοι και οι εν γένει προστηθέντες αυτών δεν επιτρέπεται να εκτελούν έργα σε λειτουργούντα καλώδια και σε υπαίθριους κατανεμητές (KV) όπου υπάρχει «ζωντανό» δίκτυο, χωρίς τη συνεχή παρουσία της Ελέγχουσας Επιχειρησιακής Μονάδας.

Στην περίπτωση που καθίσταται αναγκαίο να εκτελέσουν τέτοιες εργασίες, αλλά δεν είναι δυνατή η συνεχής παρουσία του Ελεγκτή, οφείλουν προηγουμένως να ζητούν από την Ελέγχουσα Επιχειρησιακή Μονάδα τη φραγή του «ζωντανού» δικτύου από τον Κεντρικό Κατανεμητή ή τον ενεργό εξοπλισμό του Κέντρου.

B.7.2 Δοκιμές

B.7.2.1 Υποχρεωτικές για τον Ανάδοχο

Κατά τη διάρκεια σύνδεσης των αγωγών ενός συνδέσμου ή μετά το πέρας των συνδέσεων αυτού, αλλά οπωσδήποτε πριν κλείσει ο σύνδεσμος (ή οι σύνδεσμοι, αν κατασκευάζονται συγχρόνως περισσότεροι του ενός σύνδεσμοι συνδυαζόμενοι ώστε να έχουν κοινές τις μετρήσεις για λόγους οικονομίας χρόνου), γίνονται δοκιμές, από τα ελεύθερα άκρα των καλωδίων που συνδέονται, είτε αυτά είναι κυριολεκτικά ελεύθερα («ουρές») είτε είναι τερματισμένα (σε γενικό Κατανεμητή ή Κατανεμητή Καλωδίων ή κουτί διανομής). Με τις δοκιμές αυτές ελέγχονται:

- α. Η πλήρης αντιστοιχία αγωγών, διπλαγωγών και τετράδων.
- β. Η τυχόν ύπαρξη «ένωσης» (βραχυκυκλώματος), είτε μεταξύ των αγωγών είτε μεταξύ αγωγού και γης.

Κάθε λάθος (αστοχία, βλάβη) που τυχόν εμφανίζεται, αίρεται αμέσως στο σύνδεσμο που έγινε και δεν αφήνεται να αρθεί σε επόμενους συνδέσμους, όταν αυτό είναι τεχνικά δυνατό (όπως η περίπτωση της αντιστοιχίας).

Για τον πρώτο έλεγχο (πλήρης αντιστοιχία) δοκιμάζεται ένας ένας αγωγός από τα άκρα των συνδεόμενων καλωδίων, με τηλεφωνική επαφή των δοκιμαστών που βρίσκονται στα άκρα των καλωδίων και που χρησιμοποιούν κοινή γη το μεταλλικό μανδύα των καλωδίων.

Για το δεύτερο έλεγχο (τυχόν ύπαρξη «ένωσης αγωγών» ή «ένωσης με γη» όλοι οι αγωγοί των συνδεόμενων καλωδίων στα ελεύθερα άκρα τους ενώνονται (βραχυκυκλώνονται) μεταξύ τους και με το μεταλλικό μανδύα («γη») και στη συνέχεια ένας ένας αγωγός απομονώνεται και δοκιμάζεται αν όντως είναι μονωμένος έναντι των άλλων και της «γης»).

Οι παραπάνω δοκιμές είναι υποχρεωτικό να γίνονται στο 100% των αγωγών σε όλους τους συνδέσμους (είτε αυτοί είναι «με δοκιμή» είτε «μεταγωγής» είτε «μικτοί») και σε περίπτωση που διαπιστωθεί ότι δεν έγιναν σε κάποιο σύνδεσμο, η Ελέγχουσα Επιχειρησιακή Μονάδα διατηρεί το δικαίωμα να προβεί σε ανάλογη μείωση της τιμής μονάδος Τιμολογίου, για το συγκεκριμένο σύνδεσμο, δεδομένου ότι στον καθορισμό των τιμών του Τιμολογίου για όλους τους συνδέσμους έχει ληφθεί υπόψη η σχετική εργασία δοκιμών.

Σημειώνεται ότι κατά την κατασκευή των συνδέσμων μεταγωγής, εκτός από τις παραπάνω δοκιμές που γίνονται αφού συνδεθούν οι αγωγοί, γίνονται προηγουμένως (πριν γίνουν οι συνδέσεις)

υποχρεωτικά οι ίδιες δοκιμές για όλα τα συνδεδεμένα ζεύγη. Έτσι διαπιστώνεται η σωστή λειτουργία των συνδεδεμένων ζευγών και επιβεβαιώνονται τα στοιχεία των λειτουργούντων συνδρομητών, σε όσα από αυτά (τα ζεύγη) υπάρχουν συνδρομητές. Τα στοιχεία αυτά περιέχονται στις καταστάσεις που παραδίδει στον Ανάδοχο η Ελέγχουσα Επιχειρησιακή Μονάδα.

Ο έλεγχος γίνεται με απευθείας τηλεφωνική επαφή με τον συνδρομητή. Σε περίπτωση που δεν καταστεί δυνατή η τηλεφωνική αυτή επαφή, ο έλεγχος γίνεται με τη βοήθεια του μεταλλάκτη του Γενικού Κατανεμητή του Κέντρου (για τη διαπίστωση τυχόν βλάβης ως προς τη γη, επαφή με άλλους αγωγούς, διακοπή, ένωση μεταξύ των δύο αγωγών του κυκλώματος).

B.7.2.2 Προαιρετικές για τον Ανάδοχο

Για την εξασφάλιση των ορίων στις τιμές διαφωνίας, αντίστασης βρόχου και αντίστασης μόνωσης των ζευγών των καλωδίων, στοιχεία που θα μετρηθούν από τον ΟΤΕ στο στάδιο του τελικού «έλεγχου ποιότητας δικτύου», ενδείκνυται ο Ανάδοχος, προληπτικά και προς όφελός του, να προβαίνει κατά τη κρίση του σε δειγματοληπτικές μετρήσεις, κατά τη διάρκεια της κατασκευής.

B.7.3 Τελικοί «Έλεγχοι Ποιότητας Δικτύου»

Οι τελικοί «Έλεγχοι Ποιότητας Δικτύου» θα γίνονται παρουσία προσωπικού του ΟΤΕ κατά το πέρας των εργασιών κατασκευής ενός «αυτοτελούς τμήματος δικτύου» και πριν αυτό τεθεί σε λειτουργία.

B.7.3.1 Έλεγχοι από ΟΤΕ που δεν απαιτούν μετρήσεις

Δεν απαιτούνται μετρήσεις κατά την διαδικασία ελέγχου των ακόλουθων εργασιών:

Γειώσεων στο Γενικό Κατανεμητή των κυρίων καλωδίων, στους Κατανεμητές Καλωδίων, στα κουτιά μεταφοράς και στα συρματόσχοινα εναέριων καλωδίων σχήματος «8».

Τερματισμού των καλωδίων στο ικρίωμα τερματικών συνδέσμων, σύμφωνα με τους κανόνες κατασκευής και τη σειρά που προβλέπει η Μελέτη του Έργου.

Αρίθμησης των Κατανεμητών Καλωδίων, των διατάξεων τερματισμού (ακραίων διακλαδωτών, κουτιών μεταφοράς) και των καλωδίων κυρίου δικτύου στο χώρο τερματισμού τους καθώς και της αρίθμησης των τετράδων επίβλεψης στις θέσεις που τερματίζουν στο Γενικό Κατανεμητή.

Ορθής αντιστοιχίας τετράδων και αγωγών στο κύριο δίκτυο και στο δίκτυο διανομής.

Ορθής μικτονόμησης στους κατανεμητές καλωδίων.

Ορθής και καλαίσθητης τοποθέτησης των ακραίων διακλαδωτών και των κουτιών μεταφοράς.

Συνέχειας του μεταλλικού μανδύα κατά την κατασκευή συνδέσμων όταν χρησιμοποιούνται θερμοσυστελλόμενα υλικά.

Στεγανοποίησης της βάσης KV.

B.7.3.2 Έλεγχοι από ΟΤΕ που απαιτούν μετρήσεις

Αφορούν τον έλεγχο των τιμών της αντίστασης βρόχου, της αντίστασης μόνωσης, της αντίστασης γείωσης της απόσβεσης γραμμής και της απόσβεσης διαφωνίας (Τηλεδιαφωνίας-FEXT και Παραδιαφωνίας-NEXT), όπως αναλυτικά περιγράφονται κατωτέρω.

Επισημαίνεται ότι οι ως άνω μετρήσεις ποιότητας αφορούν αποκλειστικά νέο δίκτυο, για την ποιότητα κατασκευής του οποίου είναι υπεύθυνος ο Ανάδοχος.

Επισημαίνεται επίσης ότι για το κύριο ή σταθερό δίκτυο οι μετρήσεις διαφωνίας (Τηλεδιαφωνίας και Παραδιαφωνίας) γίνονται στο 100% των ζευγών, ενώ για το δίκτυο διανομής δειγματοληπτικά).

Οι απαιτήσεις ως προς τις ηλεκτρικές μετρήσεις είναι οι εξής:

- Αντίσταση βρόγχου (σε Ω/km)

Η αντίσταση βρόγχου στο συνεχές ρεύμα δε θα πρέπει να υπερβαίνει, στη θερμοκρασία των 20°C, την τιμή που καθορίζεται στον Πίνακα Β7.1.

Πίνακας Β7.1 Όρια τιμών Αντίστασης Βρόχου

Ονομαστική διάμετρος αγωγών (mm)	Επιτρεπόμενη ανοχή στη διάμετρο αγωγών ετοιμού καλωδίου (mm)	Αντίσταση βρόχου 20 C (Ω/km)
0,4	± 0,02	276,4 ± 19,6 296 + 256,8
0,6	± 0,02	122,6 ± 7,4 130 + 115,2
0,8	± 0,02	69,0 ± 4,2 73,2+ 64,81
0,9	± 0,02	54,4 ± 2,2 56,6+ 52,21

Για διαφορετικές θερμοκρασίες ισχύει η σχέση :

$$R = R [1 + \alpha (\theta - 20)], \text{ όπου } \alpha = 3,9/1.000$$

Η μέτρηση γίνεται δειγματοληπτικά.

Σε κάθε Κατανεμητή Καλωδίων μετρώνται δύο ζεύγη.

- Αντίσταση μόνωσης (σε ΜΩ.km)

Η αντίσταση μετράται μεταξύ κάθε αγωγού μιας τετράδας και των άλλων γειωμένων με το μολύβδινο μανδύα του καλωδίου σε καλώδια με μόνωση χάρτου, ή με τη ταινία αλουμινίου του μανδύα σε καλώδια με πλαστική μόνωση.

Για μήκος L=1 km και θερμοκρασία 20°C η τιμή της αντίστασης μόνωσης πρέπει να είναι μεγαλύτερη από 10.000 ΜΩ.km για στεγνά καλώδια (3.000 ΜΩ.km για τα πλήρη καλώδια) με τάση δοκιμής 100 V (ή 500 V, ανάλογα με το όργανο) επί 1 min. Στους γειωμένους μανδύες των καλωδίων συνδέονται και οι θωρακίσεις, όπου υπάρχουν, και εφαρμόζονται όλα τα ενδεικνυόμενα μέτρα ασφάλειας λόγω της εφαρμοσμένης τάσης.

Για διαφορετικά μήκη L και θερμοκρασία διαφορετική των 20°C ισχύει η σχέση :

$$R_{\theta, L} = R_{20, 1000} \frac{1000}{L} K ,$$

με συντελεστή K, οι τιμές του οποίου δίνονται στον επόμενο πίνακα Β7.2.

Πίνακας Β7.2 Τιμές συντελεστή K για τον υπολογισμό της Αντίστασης Μόνωσης

Θερμοκρασία °C	Συντελεστής K	Θερμοκρασία °C	Συντελεστής K
2,5	0,36	17,5	0,86
5,0	0,41	20,0	1,00
7,5	0,48	22,5	1,16
10,0	0,55	25,0	1,34
12,5	0,64	27,5	1,51
15,0	0,74	30,0	1,70

Μετράται μια τετράδα σε κάθε ομάδα του υπό έλεγχον κυρίου καλωδίου.

- Αντίσταση γείωσης (σε Ω)

Ελέγχεται σε όλους τους κατανεμητές καλωδίων, στα κουτιά μεταφοράς καθώς και στα συστήματα αντικεραυνικής προστασίας των καλωδίων.

Η μέγιστη επιτρεπόμενη τιμή είναι:

- Κατανεμητές Καλωδίων : 10 Ω
- Κουτιά μεταφοράς : 10 Ω
- Συρματόσχοινα προστασίας : 2 Ω

Στις περιπτώσεις που δεν επιτυγχάνονται τιμές μικρότερες ή το πολύ ίσες προς τα μέγιστα αυτά όρια, ενώ έχει γίνει σωστά η προβλεπόμενη από τη Μελέτη κατασκευή, τότε, με υπόδειξη της Ελέγχουσας Επιχειρησιακής Μονάδας, ο Ανάδοχος κατασκευάζει πρόσθετη (επιπλέον) γείωση, από αυτές που

προβλέπονται στα σχετικά άρθρα Τιμολογίου και ασφαλώς χρεώνεται υπέρ αυτού η πρόσθετη εργασία.

- Απόσβεση διαφωνίας (σε dB ή Np)

Οι μετρήσεις βασικής τιμής απόσβεσης παραδιαφωνίας (NEXT) και τηλεδιαφωνίας (FEXT) γίνονται μέσα στην ίδια τετράδα και σε όλες τις τετράδες του κυρίου δικτύου. Η βασική τιμή πρέπει να είναι μεγαλύτερη από 5B dB (6,7 Np) όταν η μέτρηση γίνεται στη συχνότητα 1.020 C/S, αφού από την ένδειξη του δέκτη αφαιρεθεί η απόσβεση της μετρούμενης γραμμής. Η μέτρηση της βασικής τιμής απόσβεσης διαφωνίας πρέπει να γίνεται με τη μέθοδο σύγκρισης και στην περίπτωση που δεν διατίθενται τα απαραίτητα όργανα, η μέτρηση θα γίνεται με άλλο κατάλληλο όργανο. Μετρήσεις δυνατόν να γίνουν δειγματοληπτικά και στο δίκτυο διανομής.

- Απόσβεση γραμμής (σε db/km)

Η μέτρηση γίνεται δειγματοληπτικά σε δύο ζεύγη κάθε κύριου καλωδίου σε συχνότητα 1.020 Hz.

Η μέγιστη επιτρεπόμενη τιμή, ανά κατηγορία καλωδίου, αναφέρεται στον πίνακα B7.3.

Πίνακας B7.3 Μέγιστες αποδεκτές τιμές απόσβεσης ανά είδος καλωδίου

ΔΙΑΜΕΤΡΟΣ ΑΓΩΓΩΝ (mm)	ΕΙΔΟΣ ΜΟΝΩΣΗΣ	ΣΤΕΓΝΑ (Σ) Ή ΠΛΗΡΗ (Π)	ΤΥΠΟΣ ΚΑΛΩΔΙΩΝ-ΧΡΗΣΗ	ΑΠΟΣΒΕΣΗ(1.020 Hz) (DB/km)
0,4	Συμπαγές πολυαιθυλένιο	Σ	Σχήματος "8"	1,92
	Συμπαγές πολυαιθυλένιο	Π	Υπογ.Δ.Δ. & Κ.Δ.	1,81
	Χάρτου	-	Υπογ.Δ.Δ. & Κ.Δ.	1,77
0,6	Συμπαγές πολυαιθυλένιο	Σ	Σχ. "8"	1,27
	Συμπαγές πολυαιθυλένιο	Π	Δ.Δ. & Κ.Δ.	1,27
	Σπογγώδες πολυαιθυλένιο	Σ	Υπογ.Κ.Δ. & Σχ. "8"	1,10
	Σπογγώδες πολυαιθυλένιο	Π	Υπογ.Δ.Δ. & Κ.Δ.	1,11
	Χάρτου	-	Υπογ.Κ.Δ. & Δ.Δ	1,25
0,8	Συμπαγές πολυαιθυλένιο	Π	Υπογ.Δ.Δ. & Κ.Δ.	0,97
	Σπογγώδες πολυαιθυλένιο	Σ	Υπογ.Κ.Δ. & Σχ. "8"	0,82
	Σπογγώδες πολυαιθυλένιο	Π	Υπογ.Δ.Δ. & Κ.Δ.	0,83
	Χάρτου	-	Υπογ.Δ.Δ. & Κ.Δ.	0,85
0,9	Συμπαγές πολυαιθυλένιο	Σ	Σχ. "8"	0,80
	Σπογγώδες πολυαιθυλένιο	Π	Υπογ.Δ.Δ. & Κ.Δ.	0,70
	Χάρτου	-	Υπογ.Κ.Δ.	0,75

B.8 ΥΛΙΚΑ ΔΙΚΤΥΑΚΩΝ ΕΡΓΑΣΙΩΝ ΣΥΜΜΕΤΡΙΚΩΝ ΚΑΛΩΔΙΩΝ

B.8.1 Γενικά

- α. Στο τμήμα αυτό περιγράφεται αφ' ενός μεν ό,τι έχει σχέση με τα υλικά (προμηθείας ΟΤΕ ή Αναδόχου) που χρησιμοποιούνται κατά την κατασκευή του Έργου (είδη, ποσότητες, τρόπος και τόπος παράδοσης κλπ), αφ' ετέρου δε τον τρόπο υπολογισμού των ποσοτήτων των πάσης φύσεως υλικών προμήθειας ΟΤΕ, τα οποία οφείλει να επιστρέψει ο Ανάδοχος στον ΟΤΕ.
- β. Η παράδοση και η επιστροφή των υλικών προμηθείας ΟΤΕ πραγματοποιείται πάντοτε με σύνταξη σχετικού πρωτοκόλλου μεταξύ ΟΤΕ και Αναδόχου ή του νόμιμου εκπρόσωπου του.
- γ. Συμπληρωματικά τονίζεται ότι αν κάποιο θέμα σχετικό με υλικά (όπως τα σχετικά με τη μεταφορά και τη φορτοεκφόρτωση, τις απαιτήσεις σε προσωπικό, την επιστροφή των κενών τυμπάνων, τον έλεγχο της ποιότητας των υλικών κλπ) που αναφέρεται στα προηγούμενα Κεφάλαια του παρόντος ή στα λοιπά συμβατικά τεύχη (Ειδικό Όροι Ανάθεσης & Εκτέλεσης Έργων Τηλεπικοινωνιακού Δικτύου κλπ) και δεν επαναλαμβάνεται εδώ, τούτο δε σημαίνει ότι αναιρείται.

B.8.2 Υλικά προμηθείας ΟΤΕ

B.8.2.1 Τόπος παράδοσης Υλικών

1. Όλα τα απαιτούμενα υλικά, για την εκτέλεση έργων Καλωδιακών Δικτύων με εργολαβίες παραδίδονται από τον ΟΤΕ, ολικώς ή σταδιακά ανάλογα με την εξέλιξη των εργασιών και με δικά του μέσα, στον αποθηκευτικό χώρο που υποχρεούται να διαθέτει ο Ανάδοχος στον τόπο του Έργου.

Κατ' εξαίρεση τα χορηγούμενα από τον ΟΤΕ υλικά όλων των έργων που εκτελούνται από τις Υπηρεσιακές Λειτουργίες του Νομού Αττικής, ο Ανάδοχος τα παραλαμβάνει από τις Αποθήκες ΟΤΕ (Πάρνηθα) ολικώς ή σταδιακά τα φορτοεκφορτώνει τα μεταφέρει και τα αποθηκεύει στο χώρο αποθήκευσης που διαθέτει στον τόπο του Έργου, με δική του ευθύνη.

Τα παραπάνω ισχύουν εκτός και αν ορίζεται διαφορετικά στην Πρόσκληση Υποβολής Προσφοράς στην Δημοπράτηση του Έργου.

Σε κάθε περίπτωση ο Ανάδοχος υποχρεούται στην εκφόρτωση και αποθήκευση των υλικών με δικά του μέσα.

Επισημαίνεται ότι ως χώρος αποθήκευσης του εργοταξίου θεωρείται χώρος τον οποίο ο Ανάδοχος διαθέτει και οργανώνει σαν τέτοιο μέσα στην περιοχή που περιλαμβάνεται στα σχέδια της Μελέτης και ο οποίος λειτουργεί με δαπάνες και με πλήρη ευθύνη του για φύλαξη των υλικών.

2. Επίσης ο ΟΤΕ μεταφέρει και παραδίδει στον Ανάδοχο ως ανωτέρω τα υλικά κατασκευής των συνδέσμων των πινάκων Β8.1, Β8.2, Β8.3 και Β8.4 στις απαιτούμενες από την εγκεκριμένη Μελέτη ποσότητες.

Πίνακας Β8.1 Είδη Θερμοσυστελλόμενων Μανδύων (Σωλήνες, Σύνδεσμοι, Μούφες)

Δ1. Θερμ/νος Σωλήνας Κατασκευής Συνδέσμων ευθέων, σε καλώδια χωρίς πίεση (Jelly) Για το Δίκτυο Διανομής (Δ.Δ.) γενικώς (καλ.Jelly και από το Κύριο Δίκτυο (Κ.Δ.) μόνον για καλώδια Jelly				
ΚΑΥ	ΤΥΠΟΣ	Φ 04	Φ 08	
6334916	ΣΚΣ- 1	10"	6"	-
6334917	ΣΚΣ- 2	20" - 40"	10"	10"
6334918	ΣΚΣ- 3	50" - 100"	20" - 30"	20"
6334919	ΣΚΣ- 4	150" - 200"	40" - 70"	30" - 50"
6334920	ΣΚΣ- 5	300"	100" - 150"	70"
6334921	ΣΚΣ- 6	400" - 600"	200" - 300"	100" - 200"
6334922	ΣΚΣ- 7	800" - 1200"	400" - 600"	300"
Προσοχή : Για μεγαλύτερης χωρητικότητας καλώδια χρησιμοποιούνται τα ΔΜΕΣ-5				
Δ2. Θερμ/νος Διαιρούμενος Μανδύας Ενισχυμένος Συνδέσμων διακλαδωτικών καλωδίων χωρίς πίεση για καλώδια πλήρη (jelly) Δ.Δ. & Κ.Δ. Κατ'εξαιρέση χρησιμοποιείται το ΔΜΕΣ-5 και για ευθείς συνδέσμους, όπου όμως η διάμετρος του συνδέσμου δεν επιτρέπει την χρήση των ΣΚΣ (βλέπε προηγ. παραγρ.Γ1)				
6334972	ΔΜΕΣ-1	10" - 40"	6" - 20"	10"
6334973	ΔΜΕΣ-2	50" - 100"	30" - 100"	20" - 70"
6334974	ΔΜΕΣ-3	150" - 300"	150" - 200"	100"
6334975	ΔΜΕΣ-4	400" - 600"	300"	150" - 200"
6334976	ΔΜΕΣ-5	800" - 1600"	400" - 1000"	300" - 600"
6334978	Διακλαδωτική Απαρτία - 1 (ΔΑ1)*			
Προσοχή : (*) ΔΑ1 χρησιμοποιείται όπου κατασκευάζεται σύνδεσμος με περισσότερες από μία διακλαδώσεις. Απαιτείται μία απαρτία για κάθε ένα επιπλέον κλάδο.				
Δ3. Θερμ/νας Διαιρούμενος Μανδύας Συνδέσμων Καλωδίων υπό Πίεση (Ξ.Π.Α.) ευθέων και διακλ/κών. Χρησιμοποιείται εναλλακτικά με το υλικό ΔΕΣ (βλέπε παραγρ.Γ4) στο Κ.Δ. μεταξύ καλωδίων στεγνών η και στεγνών με πλήρη (jelly)				
6334965	ΔΜΠΣ-1	50" - 100"	10" - 70"	20" - 50"
6334966	ΔΜΠΣ-2	200" - 400"	100" - 200"	70" - 100"
6334967	ΔΜΠΣ-3	500" - 800"	300" - 400"	120" - 200"
6334968	ΔΜΠΣ-4	1000" - 1600"	500" - 600"	300" - 400"
6334969	ΔΜΠΣ-5	1800" - 2400"	800" - 1200"	500" - 750"
6334960	Διακλαδωτική Απαρτία-2 (ΔΑ2)*			
Προσοχή : (*) ΔΑ2 χρησιμοποιείται όπου κατασκευάζεται σύνδεσμος με περισσότερες από μία διακλαδώσεις. Απαιτείται μία απαρτία για κάθε ένα επί πλέον κλάδο.				
Δ4. Διαιρούμενος Επισκέψιμος Σύνδεσμος (Πλαστική χελώνα) - Υλικό όχι θερμοσυστελλόμενο αντοχής σε πίεση. Χρησιμοποιείται εναλλακτικά με το υλικό ΔΜΠΣ, για ευθείς και διακλαδωτικούς συνδέσμους ,όπου προβλέπονται συχνές επεμβάσεις στη μούφα.				
6334656	ΔΕΣ- 1	300" - 800"	300" - 500"	-
6334657	ΔΕΣ- 2	1000" - 1200"	600"	-
6334658	ΔΕΣ- 3	1400" - 2400"	800" - 1200"	-
6334659	ΔΕΣ- 4	-	-	750"
6334661	Εργαλείο ΔΕΣ (Βαλίτσα με εργαλεία)			

Πίνακας Β8.1 (συνέχεια)				
Ε1. Σωλήνας Στεν/σης (στεγνών) Καλωδίων Κ. Δ. στους Κατ.Καλωδίων (κυπελάκια) Εντός του ΚV στο σημείο αποκοπής του μανδύα.				
6334987	ΣΚΣ- 1	50" - 150"		
6334988	ΣΚΣ- 2	200"		
6334989	ΣΚΣ- 3	300", 400"		
Ε2. Διαιρούμενος Μανδύας Στεγανοπ.Καλωδίων Κ.Δ. (Σε ενδιάμεση θέση)				
6334982	ΔΜΣ- 1	50" - 300"	30" - 150"	20" - 100"
6334983	ΔΜΣ- 2	400" - 800"	200" - 400"	120" - 250"
6334984	ΔΜΣ- 3	1000" - 1600"	500" - 600"	300" - 400"
6334985	ΔΜΣ- 4	1800" - 2400"	800" - 1200"	500" - 750"
Ε3. Διαιρούμενος Μανδύας με Βαλβίδα Τροφοδοσίας Αέρα στα Καλώδια Κ.Δ.				
6334960	ΔΜΒ-1	50" - 400"	30" - 200"	20" - 150"
6334961	ΔΜΒ-2	500" - 1200"	300" - 500"	200" - 350"
6334962	ΔΜΒ-3	1400" - 2400"	600" - 1200"	400" - 750"
Ε4. Διαιρούμενος Μανδύας Αντιδιαβρωτικής Προστασίας για μολύβδινους συνδ.				
6334954	ΔΜΑΠ-1	50" - 100"	10" - 50"	20" - 40"
6334955	ΔΜΑΠ-2	150" - 300"	70" - 100"	50" - 100"
6334956	ΔΜΑΠ-3	400" - 600"	150" - 200"	120" - 150"
6334957	ΔΜΑΠ-4	800" - 1200"	300" - 500"	200" - 350"
6334958	ΔΜΑΠ-5	1400" - 2400"	600" - 1200"	400" - 750"
Προσοχή : Τεμαχιζόμενο στα τρία θα χρησιμοποιείται προσωρινά, στις θέσεις αποκοπής του μανδύα των καλωδίων Κ.Δ. στο υπόγειο του Κέντρου, από όπου θα ξεκινά η επένδυση των κυρίων ομάδων με το υλικό ΜΕΑ				
Ε5. Μανδύας Επένδυσης Αγωγών. Ομαδοποίηση και επένδυση κυρίων ομάδων (τορονίων) των 50" η 100" για οδήγηση τους, απευθείας στις οριολωρίδες χωρίς τερματικό σύνδεσμο (μπουκάλα).				
6334664	*ΜΕΑ-1	2 τορ. Χ 50" ή 1 τορ Χ 100"		
6334665	*ΜΕΑ-2	3 τορ. Χ 50"		
6334666	*ΜΕΑ-3	4 τορ. Χ 50" ή 2 τορ. Χ 100"		
6334667	*ΜΕΑ-4	3 τορ. Χ 100" ή 4 τορ. Χ 100"		
6334669	Εργαλείο ΜΕΑ			
6338015	"Πυρίμαχη" ταινία ινών υάλου			
Παρατήρηση: (*) Χορηγείται από την αποθήκη σε ρόλλους των 50μ.μαζί με τα αντίστοιχα παρελκόμενα. Στη Μελέτη χρεώνεται σε μέτρα.				

Συνέχεια Πίνακα Β8.1				
Ε6.Σωλήνας Προσαρμογής Τερματικών Καλωδίων. Προσαρμογή τερμ. καλωδίων χωρίς μολύβι σε υφιστάμενους μολύβδινους συνδέσμους.				
6334647	ΣΠΤΚ-1	50"		
6334648	ΣΠΤΚ-2	100" - 200"		
6334649	ΣΠΤΚ-3	300" - 400"		
(*) από εργαστήρια ΟΤΕ				
Ε7. Σωλήνας Προσαρμογής Καλωδίων PE - προσαρμογή πλαστικών καλωδίων, σε υφιστάμενους μολύβδινους συνδέσμους - όπου δεν είναι δυνατή, λόγω μήκους μούφας, η χρήση Θ/Σ.				
6334651	ΣΠΚ- 1	10" - 100"	6" - 50"	10" - 40"
6334652	ΣΠΚ- 2	150" - 300"	70" - 200"	50" - 100"

Πίνακας Β8.2: Υλικά χορηγούμενα από τον ΟΤΕ για την κατασκευή συνδέσμων

Απαιτούμενα υλικά για την κατασκευή συνδέσμων σε καλώδια σωλήνωσης ή υπόγεια (οπλισμένα ή μη) μόνωσης χάρτου Φ 0,4 ή 0,6 mm. (Σύνδεσμοι ευθείς ή διακλαδωτικοί)

Σύνδεσμοι σε καλώδια σωλήνωσης	Μολυβδόπλακα		Κόλληση κασσίτερου (βάρος αυξημένο κατά 5% για απώλειες) σε Kg
	Διαστάσεις	Βάρος αυξημένο κατά 5% σε Kg	
2.400 ζευγών	0,70 M X 0,50 M X 3 mm	13,23	1,15
1.800 ζευγών	0,66 M X 0,47 M X 3 mm	11,73	1,05
1.400 ζευγών	0,61 M X 0,43 M X 3 mm	9,91	0,85
1.200 ζευγών	0,61 M X 0,43 M X 3 mm	9,91	0,85
1.000 ζευγών	0,55 M X 0,40 M X 3 mm	8,32	0,75
Σύνδεσμοι σε καλώδια σωλήνωσης και υπόγεια			
800 ζευγών	0,55 M X 0,40 M X 3 mm	8,32	0,75
600 ζευγών	0,50 M X 0,35 M X 3 mm	6,67	0,65
500 ζευγών	0,50M X 0,35 M X 3 mm	6,62	0,65
400 ζευγών	0,50 M X 0,35 M X 3 mm	6,62	0,65
300 ζευγών	0,45 M X 0,26 M X 2,5 mm	3,93	0,50
200 ζευγών	0,45 M X 0,26 M X 2,5 mm	3,93	0,50
150 ζευγών	0,45 M X 0,26 M X 2,5 mm	3,93	0,50
100 ζευγών	0,42 M X 0,17 M X 2 mm	1,80	0,33
70 ζευγών	0,42 M X 0,17 M X 2 mm	1,80	0,33
50 ζευγών	0,37 M X 0,15 H X 2 mm	1,40	0,25
40 ζευγών	0,37 M X 0,15 M X 2 mm	1,40	0,25
30 ζευγών	0,37 M X 0,15 M X 2 mm	1,40	0,25
20 ζευγών	0,33 M X 0,10 M X 2 mm	0,83	0,17
10 ζευγών	0,33 M X 0,10 M X 2 mm	0,83	0,17

Πίνακας Β8.3 : Υλικά χορηγούμενα από τον ΟΤΕ για την κατασκευή συνδέσμων
 Απαιτούμενα υλικά για την κατασκευή συνδέσμων σε καλώδια σωλήνωσης ή υπόγεια (οπλισμένα ή μη) μόνωσης χάρτου Φ 0,8mm (Σύνδεσμοι ευθείς ή διακλαδωτικοί)

Σύνδεσμοι σε καλώδια σωλήνωσης	Μολυβδόπλακα		Κόλληση κασσίτερου (βάρος αυξημένο κατά 5% για απώλειες) σε Kg
	Διαστάσεις	Βάρος αυξημένο κατά 5% σε Kg	
750 ζευγών	0,70 M X 0,50 M X 3 mm	13,23	1,15
600 ζευγών	0,66 M X 0,47 M X 3 mm	11,73	1,05
500 ζευγών	0,61 M X 0,43 M X 3 mm	9,91	0,85
400 ζευγών	0,55 M X 0,40 M X 3 mm	8,32	0,75
300 ζευγών	0,55 M X 0,40 M X 3 mm	8,32	0,70
200 ζευγών	0,50 M X 0,35 M X 3 mm	6,67	0,60
150 ζευγών	0,50 M X 0,35 M X 3 mm	6,67	0,60
100 ζευγών	0,45 M X 0,26 M X 2,5 mm	3,93	0,50
70 ζευγών	0,45 M X 0,26 M X 2,5 mm	3,93	0,50
50 ζευγών	0,45 M X 0,26 M X 2,5 mm	3,93	0,50
40 ζευγών	0,42 M X 0,17 M X 2 mm	1,80	0,33
30 ζευγών	0,42 M X 0,17 M X 2 mm	1,80	0,33
20 ζευγών	0,42 M X 0,17 M X 2 mm	1,80	0,33
10 ζευγών	0,37 M X 0,15 M X 2 mm	1,40	0,25

ΠΙΝΑΚΑΣ Β8.4 Υλικά χορηγούμενα από τον ΟΤΕ για την κατασκευή συνδέσμων
 Απαιτούμενα υλικά για την κατασκευή Τερματικών συνδέσμων σε καλώδια σωλήνωσης ή υπόγεια (οπλισμένα ή μη) μόνωσης χάρτου Φ 0,4 ή 0,6 ή 0,8 mm.

Σύνδεσμοι σε καλώδια σωλήνωσης και υπόγεια	Σύνδεσμος Τερματικός (Μπρουκάλα)	Βάρος μολυβδόπλακας (αυξημένο κατά 5%)	Κόλληση κασσίτερου (βάρος αυξημ.κατά 5% για απώλειες) (Kg)	Σωληνάρια Φ 0,4 ή 0,6 ή 0,8 m (Αυξημένο κατά 5% για απώλειες)
2.400	KAY 6334620	—	1,15	5.000
1.800	KAY 6334619	—	1,05	3.750
1.400	KAY 6334619	—	0,85	2.900
1.200	KAY 6334618	—	0,85	2.500
1.000	KAY 6334618	—	0,75	2.100
800	KAY 6334617	—	0,75	1.670
750	KAY 6334617	—	0,75	1.500
600	KAY 6334616	—	0,65	1.250
500	KAY 6334616	—	0,65	1.040
400	KAY 6334615	—	0,65	850
300	KAY 6334615	—	0,50	640
	Μολυβδόπλακα			
	Διαστάσεις			
200	0,45m x 0,26m x 2,5 mm	3,93	0,50	430
150	0,45m x 0,26m x 2,5 mm	3,93	0,50	320
100	0,42m x 0,17m x 2 mm	1,80	0,33	210
70	0,42m x 0,17m x 2 mm	1,80	0,33	145
50	0,37m x 0,15m x 2 mm	1,40	0,25	110

B.8.2.2 Υλικά για την κατασκευή συνδέσμων καλωδίων

Τα υλικά που χορηγούνται από τον ΟΤΕ για την κατασκευή συνδέσμων καλωδίων (πλέον των χρησιμοποιούμενων προμήθειας Αναδόχου), είναι τα παρακάτω :

- Θερμοσυστελλόμενοι μανδύες (με τα παρελκόμενά τους)
- Συνδετήρες (χειροκίνητοι και μηχανικοί)
- Μολυβδόπλακες
- Κόλληση κασιτέρου

Στον πίνακα Β8.1 του παρόντος αναγράφονται εντελώς πληροφοριακά οι χρησιμοποιούμενοι θερμοσυστελλόμενοι μανδύες για το κλείσιμο των συνδέσμων. Στους πίνακες Β8.2, Β8.3, Β8.4 αναγράφονται οι ποσότητες των υλικών μολυβδόπλακας και κόλλησης κασιτέρου που απαιτούνται για το κλείσιμο συνδέσμων που αφορούν αποκλειστικά καλώδια χάρτινης μόνωσης και οι οποίοι σύνδεσμοι σύντομα θα παύσουν να κατασκευάζονται.

B.8.2.3 Υλικά για την κατασκευή όλων των Δικτυακών εργασιών, πλην των συνδέσμων καλωδίων

Τα υλικά αυτά μεταξύ των οποίων είναι και τα καλώδια, αναφέρονται στον Πίνακα Υλικών της εγκεκριμένης Μελέτης του Έργου.

Στον ίδιο πίνακα "ΑΠΑΙΤΟΥΜΕΝΩΝ ΥΛΙΚΩΝ ΤΟΥ ΕΡΓΟΥ" αναγράφονται και οι απαιτούμενες για το Έργο ποσότητες κατά είδος θερμοσυστελλόμενων μανδύων καθώς και συνδετήρων.

Επισημαίνεται ότι δεν αποκλείεται η χρησιμοποίηση και άλλων πλέον των αναγραφόμενων στον πίνακα αυτό υλικών ή και ακόμη οι σημειούμενες ποσότητες τους να μεταβληθούν (αυξηθούν ή ελαττωθούν), όταν αυτό υπαγορεύεται από αναγκαίες τροποποιήσεις ή συμπληρώσεις των συμβατικών σχεδίων, που εξυπηρετούν την αρτιότητα του Έργου ή που επιβάλλονται από τις τοπικές συνθήκες κατασκευής του.

B.8.2.4 Επιστροφή μη χρησιμοποιηθέντων υλικών

- (α) Ο Ανάδοχος οφείλει κατ' αρχήν να διατηρεί σε άριστη κατάσταση όλα τα υλικά προμήθειας ΟΤΕ, είτε αυτά χρησιμοποιηθούν κατά την κατασκευή είτε όχι, οπότε θα επιστραφούν στις αποθήκες του ΟΤΕ όπως αυτές θα ορίζονται στην Πρόσκληση Υποβολής Προσφοράς στη Δημοπράτηση του Έργου.
- (β) Κατά την κατασκευή του έργου απομένουν ποσότητες υλικών προμηθείας ΟΤΕ, από αυτά που ενσωματώνονται στο Έργο. Τα υλικά αυτά ο Ανάδοχος υποχρεούται με δαπάνες του να τα συγκεντρώνει, αποθηκεύει, φορτοεκφορτώνει, μεταφέρει και παραδίδει στις Αποθήκες του ΟΤΕ ή στα σημεία εξυπηρέτησης. Η θέση των αποθηκών του ΟΤΕ προσδιορίζεται στη Πρόσκληση Υποβολής Προσφοράς στη Δημοπράτηση του Έργου (ή στους όρους ανάθεσης). Ειδικότερα επισημαίνονται τα παρακάτω:
 - β1. Τα περισσεύματα των καλωδίων μήκους μεγαλύτερου των 100 μ επιστρέφονται στις Περιφερειακές Αποθήκες για την Περιφέρεια ή στις Κεντρικές Αποθήκες της Πάρνηθας για την Αττική. Τα καλώδια μήκους μικρότερου των 100 μ επιστρέφονται στα Σημεία Εξυπηρέτησης (Σ.Ε).
 - β2. Τα λοιπά περισσεύματα Υλικών Δικτύου (υπαίθριοι κατανεμητές καλωδίων (Κ.Κ.), κουτιά διανομής (Box), χαλύβδινα κουτιά, στεφάνες, κεραίες, άγκιστρα ή άλλα μικροϋλικά) επιστρέφονται στα Σημεία Εξυπηρέτησης ή στις αντίστοιχες Περιφερειακές Αποθήκες για την Περιφέρεια και στα Σημεία Εξυπηρέτησης ή στις Κεντρικές Αποθήκες της Πάρνηθας για την Αττική κατά την κρίση της αρμόδιας Επιχειρησιακής Μονάδας με την προβλεπόμενη συστημική διαδικασία και με ή χωρίς την τυποποιημένη εργοστασιακή τους συσκευασία.
- (γ) Η επιστροφή από τον Ανάδοχο των αχρησιμοποίητων υλικών στις αποθήκες ΟΤΕ θα συνοδεύεται από την υπογραφή σχετικού πρωτοκόλλου μεταξύ ΟΤΕ και Αναδόχου.
- (δ) Για τα καλώδια, τους θερμοσυστελλόμενους μανδύες, τους συνδετήρες, και λοιπά υλικά του Έργου, ο υπολογισμός των ποσοτήτων των διαφόρων υλικών προμηθείας ΟΤΕ, που οφείλει

να επιστρέψει ο Ανάδοχος γίνεται με βάση τις συνολικές κατά είδος ποσότητες που επιμετρήθηκαν και τοποθετήθηκαν, οι οποίες αφαιρούνται από τις αντίστοιχες ποσότητες που χρεώθηκε ο Ανάδοχος κατά την παραλαβή τους.

Συνεπώς ο Ανάδοχος πρέπει στο τέλος του Έργου να παραδίδει, μαζί με σειρά σχεδίων δικτύου "as built" (σε ηλεκτρονική και έντυπη μορφή), και πίνακα υλικών, στον οποίο θα φαίνονται αναλυτικά τα εξής στοιχεία:

- (α) Ποσότητες χορηγηθέντων υλικών (από τον ΟΤΕ)
- (β) Ποσότητες χρησιμοποιηθέντων αντίστοιχων υλικών
- (γ) Ποσότητες αντίστοιχων υλικών που πρέπει να επιστραφούν

Σημειώνεται μόνο, ότι η επιμετρηθείσα κατά είδος καλωδίου συνολική ποσότητα δικαιολογείται να είναι ελαφρώς μεγαλύτερη από εκείνη που προκύπτει από την άθροιση όλων των μηκών κατά είδος καλωδίων, από κατασκευασμένο σύνδεσμο σε κατασκευασμένο σύνδεσμο (ποσότητες τοπογραφικών στοιχείων), λόγω του γεγονότος ότι σε κάθε σύνδεσμο αφήνεται κατά την τοποθέτηση των καλωδίων μεγαλύτερο μήκος αυτών (επικάλυψη) ίσο με διπλάσιο του A, όπου A είναι το μήκος του συνδέσμου.

Σε περίπτωση απώλειας ενός από τα παραπάνω υλικά, η αξία του χρεώνεται σε βάρος του Αναδόχου με βάση τα οριζόμενα στους Ειδικούς Όρους Ανάθεσης και Εκτέλεσης Έργων Τηλεπικοινωνιακού Δικτύου.

B.8.3 Υλικά που ανήκουν στον ΟΤΕ και απομένουν από την κατασκευή συνδέσμων

Κατά την κατασκευή συνδέσμων πλαστικών καλωδίων υπάρχουν υπολείμματα καλωδιακού πυρήνα (χαλκός).

Το παραπάνω υλικό υποχρεούται να συγκεντρώσει, να φυλάξει και να επιστρέψει ο Ανάδοχος με δική του ευθύνη και δαπάνη.

Η επιστροφή του υλικού αυτού πραγματοποιείται με υπογραφή πρωτοκόλλου μεταξύ ΟΤΕ και Αναδόχου και ως τόπος επιστροφής τους ορίζονται οι αποθήκες του ΟΤΕ, η ακριβής θέση των οποίων καθορίζεται στην Πρόσκληση του Έργου.

Ο υπολογισμός του παραπάνω επιστρεφόμενου υλικού γίνεται με βάση αφενός τα στοιχεία του πίνακα Β8.5 (περιεκτικότητα των καλωδίων σε χαλκό) και αφετέρου τον εξής απλό κανόνα, για το χαλκό θα λαμβάνεται υπόψη ότι κόβονται (για κάθε σύνδεσμο) και συνεπώς επιστρέφονται οι αγωγοί συνολικού μήκους A (A το μήκος του συνδέσμου).

B.8.4 Επιστροφή υλικών που προέρχονται από αποξηλώσεις και ανήκουν στον ΟΤΕ

Σύμφωνα με τους Ειδικούς Όρους Ανάθεσης και Εκτέλεσης Έργων Τηλεπ/κου Δικτύου, ο Ανάδοχος οφείλει να συγκεντρώσει, να φυλάξει, να φορτοεκφορτώσει και μεταφέρει στις αποθήκες του ΟΤΕ υλικά που προέκυψαν από αποξηλώσεις κατά την εξέλιξη των εργασιών (π.χ. καλώδια αυτοστήρικτα τύπου κάλτσας και σχήματος «8», ακραίοι διακλαδωτές, κουτιά μεταφοράς, κεραιές, στεφάνες, άγκιστρα, κλπ).

Ειδικότερα για την επιστροφή των αποξηλούμενων υλικών τηρείται η παρακάτω διαδικασία.

α. Αποξηλούμενα εναέρια καλώδια

Τα αποξηλούμενα εναέρια καλώδια (πλην των έργων μετατοπίσεων), κατά κανόνα θεωρούνται άχρηστα. Διαχωρίζονται κατά χωρητικότητα (αριθμός ζευγών) και είδος (τύπου κάλτσας, εναέριο σχήματος «8» κλπ) και επιστρέφονται, (φορτοεκφόρτωση και μεταφορά) με ευθύνη του Αναδόχου, κατόπιν συνεννόησης με τον Ελεγκτή, στις Αποθήκες ΟΤΕ η θέση των οποίων προσδιορίζεται στην Πρόσκληση του Έργου (ή στους όρους ανάθεσης).

Η επιστροφή θα συνοδεύεται με Χειρόγραφο Δελτίο Επιστροφής (Χ.Δ.Ε.) Ε62 χωρίς εντολή έργου, που εκδίδει η Ελέγχουσα Επιχειρησιακή Μονάδα με αναγραφή του Κωδικού Αριθμού Άχρηστου για όλους τους τύπους των καλωδίων, με μονάδα μέτρησης «κιλά» και με την ένδειξη Ε.Ζ. (Επί Ζυγίω). Επιπλέον η επιστροφή θα συνοδεύεται από το Δελτίο Αποστολής του Αναδόχου.

Τα αποξηλούμενα άχρηστα καλώδια πριν την εκφόρτωση ζυγίζονται στις αποθήκες ΟΤΕ ή

εκτός ΟΤΕ (αν δεν υπάρχει γεφυροπλάστιγγα στις αποθήκες) σε πιστοποιημένη εξωτερική γεφυροπλάστιγγα, παρουσία του διαχειριστή ή του Ελεγκτή αντιστοίχως ανά τύπο καλωδίου και μία σειρά αντιγράφων των ζυγολογίων κρατείται από τον Ανάδοχο, μία σειρά από τις αποθήκες, ενώ μία άλλη αποστέλλεται με μέριμνα του διαχειριστή της αποθήκης στην Ελέγχουσα Επιχειρησιακή Μονάδα για τον έλεγχο. Αν τα υλικά ζυγίστηκαν εκτός ΟΤΕ, ο Ελεγκτής μεριμνά για την αποστολή αντιγράφων, τόσο στις Αποθήκες όσο και στην Ελέγχουσα Επιχειρησιακή Μονάδα. Η δαπάνη της ζύγισης των υλικών με χρήση εξωτερικής γεφυροπλάστιγγας βαρύνει τον ΟΤΕ.

Επισημαίνεται ότι, ο Ανάδοχος για τη μεταφορά του υλικού εκδίδει ως υποχρεούται, **Δελτίο Αποστολής** με αναγραφή όλων των τύπων των καλωδίων (κάθε τύπος θα αναφέρεται σε ξεχωριστή γραμμή του Δ. Α.) με μονάδα μετρήσεως «κιλά» και με την ένδειξη **Ε.Ζ.** (Επί Ζυγίω). Μετά τη ζύγιση θα συμπληρώνεται η στήλη «ποσότητα» με τα κιλά που προέκυψαν για κάθε τύπο καλωδίου και παραπλευρώς θα αναγράφεται ο κωδικός αριθμός του άχρηστου υλικού. Αντίγραφα του ως άνω ορθά συμπληρωμένου **Δελτίου Αποστολής και του Χειρόγραφου Δελτίου Επιστροφής Υλικών** παραδίνονται από τον επιβλέποντα ή τον Ανάδοχο στο διαχειριστή της αποθήκης.

Μετά τη ζύγιση των καλωδίων ανά τύπο και την ολοκλήρωση της επιστροφής ο Ελεγκτής από κοινού με τον Ανάδοχο, **βάσει των ζυγολογίων, ανάγει μέσω του Πίνακα Β8.5 τα κιλά ανά είδος καλωδίου σε μέτρα μήκους.**

Εν συνεχεία ο Ελεγκτής συγκρίνει τις προκύπτουσες ποσότητες από την αναγωγή με τις αναγραφόμενες ποσότητες στους πρόχειρους Πίνακες των ληφθέντων επιμετρικών στοιχείων με απόκλιση μέχρι $\pm 5\%$. Οι οριστικοποιηθείσες ποσότητες καταχωρούνται από τον Ανάδοχο στις τελικές τμηματικές επιμετρήσεις, τις οποίες υποβάλλει στην Ελέγχουσα Επιχειρησιακή Μονάδα. Αν διαπιστωθούν διαφορές στις ποσότητες πέραν του ορίου $\pm 5\%$ γίνεται επανέλεγχος και διορθώνονται ανάλογα οι αντίστοιχες ποσότητες στους Επιμέρους Πίνακες Επιμέτρησης. Στο τέλος του Έργου γίνεται ανάλογος έλεγχος στον τελικό Πίνακα Επιμέτρησης.

Η ζύγιση ως συμπληρωματικό στοιχείο ελέγχου της επιμέτρησης των αποξηλούμενων καλωδίων αποτελεί συμβατική υποχρέωση για τον Ανάδοχο.

Καθ' όλη τη διάρκεια του Έργου και μέχρι την παράδοση στις αποθήκες, την ευθύνη για τη φύλαξη και παράδοση του αποξηλούμενου υλικού έχει ο Ανάδοχος.

Η επιστροφή των υλικών αυτών πραγματοποιείται με υπογραφή πρωτοκόλλου μεταξύ ΟΤΕ και Αναδόχου.

Επισημαίνεται ότι είναι δυνατόν η επιστροφή των αποξηλούμενων υλικών να γίνεται από τον Ανάδοχο στο τέλος τους Έργου οπότε και θα πιστοποιούνται όλες μαζί οι ποσότητες.

Απαγορεύεται η πιστοποίηση εργασιών αποξήλωσης εφόσον δεν επιστρέφονται στις αποθήκες ΟΤΕ τα αντίστοιχα υλικά που αποξηλώθηκαν.

Πίνακας Β8.5 Βάρος καλωδίων ανά μέτρο μήκους για εναέρια καλώδια

i) Αυτοστήρικτα καλώδια σχήματος «8»

Μονώσεως ΡΕ συμπαγούς κοινά

ΕΙΔΟΣ ΚΑΛΩΔΙΟΥ	Κ.Α.Υ.	ΒΑΡΟΣ (Kg / m)
10" · 0.4 Σχ. 8	6331410	0,155
20" · 0.4 Σχ. 8	6331411	0,220
30" · 0.4 Σχ. 8	6331412	0,270
50" · 0.4 Σχ. 8	6331414	0,330
100" · 0.4 Σχ. 8	6331416	0,600

Μονώσεως ΡΕ συμπαγούς, οπλισμένα

ΕΙΔΟΣ ΚΑΛΩΔΙΟΥ	Κ.Α.Υ.	ΒΑΡΟΣ (Kg / m)
10" * 0.4 Σχ. 8	6331440	0,30
20" * 0.4 Σχ. 8	6331441	0,39
30" * 0.4 Σχ. 8	6331442	0,45
50" * 0.4 Σχ. 8	6331443	0,60
100" * 0.4 Σχ. 8	6331444	0,96

Μονώσεις ΡΕ πορώδους με επιδερμίδα (foam-akin) κοινά

ΕΙΔΟΣ ΚΑΛΩΔΙΟΥ	Κ.Α.Υ.	ΒΑΡΟΣ (Kg / m)
10" * 0.6 Σχ 8	6331421	0,23
20" * 0.6 Σχ 8	6331422	0,32
30" * 0.6 Σχ 8	6331423	0,42
50" * 0.6 Σχ 8	6331425	0,61

Μονώσεις ΡΕ πορώδους με επιδερμίδα (foam-akin), οπλισμένα

ΕΙΔΟΣ ΚΑΛΩΔΙΟΥ	Κ.Α.Υ.	ΒΑΡΟΣ (Kg / m)
10" * 0.6 Σχ. 8 – 0	6331449	0,40
20" * 0.6 Σχ. 8 – 0	6331450	0,48
30" * 0.6 Σχ. 8 – 0	6331451	0,65
50" * 0.6 Σχ. 8 – 0	6331452	0,86

Μονώσεις ΡΕ πορώδους με επιδερμίδα (foam-akin), κοινά

ΕΙΔΟΣ ΚΑΛΩΔΙΟΥ	Κ.Α.Υ.	ΒΑΡΟΣ (Kg / m)
10" * 0.8 Σχ. 8	6331434	0,30
20" * 0.8 Σχ. 8	6331435	0,49
30" * 0.8 Σχ. 8	6331436	0,66

Μονώσεις ΡΕ πορώδους με επιδερμίδα (foam-akin), οπλισμένα

ΕΙΔΟΣ ΚΑΛΩΔΙΟΥ	Κ.Α.Υ.	ΒΑΡΟΣ (Kg / m)
10" * 0.8 Σχ. 8	6331456	0,43
20" * 0.8 Σχ. 8	6331457	0,70
30" * 0.8 Σχ. 8	6331458	0,97

ii) Αυτοστήρικτα καλώδια με φέρον πλέγμα (τύπου κάλτσας)

ΕΙΔΟΣ ΚΑΛΩΔΙΟΥ	Κ.Α.Υ.	ΒΑΡΟΣ (Kg / m)
2" · 0.6 ΚΑΛΤΣ	6331400	0,073
5" · 0.6 ΚΑΛΤΣ	6331401	0,172
10" · 0.6 ΚΑΛΤΣ	6331402	0,248

β. Αποξηλούμενα λοιπά υλικά εναερίου δικτύου

Οι ποσότητες των αποξηλούμενων λοιπών υλικών καταγράφονται σε επιμέρους πίνακες επιμέτρησης. Παράλληλα συντάσσεται «Πρωτόκολλο Επιστροφής Αποξηλούμενων Υλικών» μεταξύ ΟΤΕ και Αναδόχου.

Για την επιστροφή όλων των αποξηλούμενων λοιπών υλικών στις αποθήκες άχρηστου υλικού ΟΤΕ, η Ελέγχουσα Επιχειρησιακή Μονάδα συντάσσει «Χειρόγραφο Δελτίο Επιστροφής» (Χ.Δ.Ε.) υλικών βάσει του οποίου ο Ανάδοχος στη συνέχεια εκδίδει το Δελτίο Αποστολής.

Στη συνέχεια, τα αποξηλούμενα λοιπά υλικά φορτώνονται και μεταφέρονται, με ευθύνη του Αναδόχου, στις περιφερειακές αποθήκες ΟΤΕ για τα έργα της περιφέρειας και στα σημεία εξυπηρέτησης για τα έργα της Αττικής. Η ακριβής θέση των αποθηκών και σημείων εξυπηρέτησης προσδιορίζεται στην Πρόσκληση του Έργου.

Τυχόν απώλεια βαρύνει τον Ανάδοχο.

Μετά την ολοκλήρωση της επιστροφής, ο Ελεγκτής ελέγχει τις αναγραφόμενες ποσότητες στους επιμέρους πίνακες επιμέτρησης εργασιών, βάσει των αναγραφόμενων ποσοτήτων στα Χ.Δ.Ε.

Τα Χ.Δ.Ε αποτελούν συμπληρωματικό - αποδεικτικό στοιχείο για τον έλεγχο των αναγραφόμενων ποσοτήτων στους επιμέρους πίνακες επιμέτρησης των εργασιών.

γ. Επιστροφή στύλων που προέρχονται από αποξηλώσεις

Οι αποξηλούμενοι στύλοι, (πλην των έργων μετατοπίσεων), κατά κανόνα είναι άχρηστοι. Οι εν λόγω στύλοι επιμετρούνται από τον Ελεγκτή σε συνεργασία με τον Ανάδοχο σε τεμάχια ανά είδος (7,0 ή 8,0 μέτρα). Η ποσότητά τους καταχωρείται στους επιμέρους πίνακες επιμέτρησης εργασιών και επιστρέφονται από τον Ανάδοχο, σε συνεννόηση με τον Ελεγκτή, σε χώρο που υποδεικνύεται από την αρμόδια Ελέγχουσα Επιχειρησιακή Μονάδα ΟΤΕ, που πρέπει να είναι κατάλληλος και με δυνατότητα ασφάλισης για προσωρινή φύλαξη.

Η επιστροφή συνοδεύεται μόνο από το «Δελτίο Αποστολής» του Αναδόχου, ενώ παράλληλα συντάσσεται και υπογράφεται μεταξύ ΟΤΕ και Αναδόχου «Πρωτόκολλο επιστροφής αποξηλούμενων υλικών», με αναγραφή του κωδικού αριθμού άχρηστων στύλων και της ποσότητάς τους.

Τα «δελτία αποστολής» του Εργολήπτη αποτελούν συμπληρωματικό-αποδεικτικό στοιχείο για τον έλεγχο των αναγραφόμενων ποσοτήτων στους επιμέρους πίνακες επιμέτρησης των εργασιών. Τυχόν απώλεια υλικού στύλων βαρύνει τον Ανάδοχο.

B.8.5 Χρόνος επιστροφής αχρησιμοποίητων υλικών δικτυακών εργασιών, αποξηλωθέντων παλαιών υλικών και απομεινάντων υλικών από εργασίες συνδέσμων καλωδίων

- Όλα τα αχρησιμοποίητα υλικά επιστρέφονται από τον Εργολήπτη στις αποθήκες του ΟΤΕ, εντός δύο (2) μηνών από τη βεβαιωμένη περαίωση του Έργου.
- Τα αποξηλούμενα παλαιά υλικά δικτύου επιστρέφονται από τον Ανάδοχο στις αποθήκες ΟΤΕ τμηματικά με την πρόοδο των εργασιών προκειμένου να πιστοποιηθεί και αποζημιωθεί σε κάθε λογαριασμό η εργασία αποξήλωσης τους, καθώς και των υλικών χαλκού και μολύβδου (ποσότητες σε Kg), που επιστρέφονται κατά ποσότητες ικανού βάρους στο τέλος κάθε διμήνου, μετά από συνεννόηση.

Πίνακας Β8.6α:

Περιεκτικότητα χαλκού και μολύβδου σε χρησιμοποιούμενα καλώδια μόνωσης χάρτου, για τον υπολογισμό των υλικών, που επιστρέφονται και προέρχονται από την κατασκευή συνδέσμων (υλικό Scrap) με απώλειες 5%.

Χώρος επιστροφής των υλικών, από τον Ανάδοχο, ο προβλεπόμενος από τη Πρόσκληση.

Είδος Καλωδίων : Υπόγεια οπλισμένα ή μη) χάρτινης μόνωσης διαμέτρου αγωγών 0,4 ή 0,6 ή 0,8 mm

Χωρητικότητα καλωδίου (ζεύγη)	Βάρος , Χαλκού ανά μέτρο (kg/m)			Βάρος μολύβδου ανά μέτρο (kg/m)		
	Φ 0,4	Φ 0,6	Φ 0,8	Φ 0,4	Φ 0,6	Φ 0,8
800	1,8	3,9	-	2,5	3,2	-
750	-	-	6,5	-	-	6,0
600	1,3	3,0	5,2	2,0	2,6	4,9
500	1,1	2,5	4,3	1,6	2,3	4,1
400	0,9	2,0	3,5	1,5	1,9	3,3
300	0,6	1,5	2,6	1,3	1,8	2,6
200	0,5	1,0	1,7	1,0	1,4	2,0
150	0,3	0,8	1,3	0,9	1,2	1,8
100	0,2	0,5	0,9	0,7	0,9	1,4
70	0,1	0,3	0,6	0,6	0,8	1,1
50	0,1	0,2	0,4	0,5	0,7	0,9
40	0,09	0,2	0,3	0,5	0,6	0,8
30	0,07	0,1	0,2	0,5	0,5	0,7
20	0,04	0,1	0,1	0,3	0,4	0,5
10	0,0	0,1	0,1	0,0	0,3	0,5

Πίνακας Β8.6β:

Περιεκτικότητα χαλκού και μολύβδου σε χρησιμοποιούμενα καλώδια μόνωσης χάρτου, για τον υπολογισμό των υλικών που επιστρέφονται και προέρχονται από την κατασκευή συνδέσμων (υλικό Scrap) με απώλειες 5%.

Χώρος επιστροφής των υλικών, από τον Ανάδοχο, ο προβλεπόμενος από την Πρόσκληση.

Είδος καλωδίων: α. Σωλήνωσης χάρτ. μόνωσης Φ 0,4 ή 0,6 ή 0,8 mm

β. Υπόγ.ή Σωλην.πλαστ.μόνωσης Φ 0,4 ή 0,6 ή 0,8 mm

Χωρητικότητα καλωδίου (ζεύγη)	Βάρος Χαλκού ανά μέτρο (kg/m)			Βάρος* μολύβδου ανά μέτρο (kg/m)		
	Φ 0,4	Φ 0,6	Φ 0,8	Φ 0,4	Φ 0,6	Φ 0,8
2400	5,3	-	-	6,0	-	-
1800	4,0	-	-	4,6	-	-
1400	3,1	-	-	3,7	-	-
1200	2,6	-	-	3,2	-	—
1000	2,2	4,9	-	2,9	4,6	-
800	1,8	3,9	-	2,5	3,2	-
750	-	-	6,5	-	-	6,0
600	1,3	3,0	5,2	2,0	2,6	4,9
400	0,9	2,0	3,5	1,5	1,9	3,3
300	0,6	1,5	2,6	1,3	1,8	2,6
200	0,5	1,0	1,7	1,0	1,4	2,0
150	0,3	0,8	1,3	0,9	1,2	1,8
100	0,2	0,5	0,9	0,7	0,9	1,4
70	0,1	0,3	0,6	0,6	0,8	1,1
50	0,1	0,2	0,4	0,5	0,7	0,9
40	0,09	0,2	0,3	0,5	0,6	0,8
30	0,07	0,1	0,2	0,5	0,5	0,7
20	0,04	0,1	0,1	0,3	0,4	0,5
10	0,0	0,1	0,1	0,0	0,3	0,5

* Αφορά μόνο καλώδια με χάρτινης μόνωση.

B.8.6 Υλικά προμήθειας Αναδόχου για την κατασκευή συνδέσμων καλωδίων

Η φορτοεκφόρτωση, μεταφορά, προσέγγιση και διευθέτηση των υλικών αυτών, από το χώρο προμήθειας στους τόπους εργασιών, επιβαρύνουν τον Ανάδοχο. Επίσης τον επιβαρύνουν η εξασφάλιση τους έναντι καιρικών συνθηκών, κλοπής κλπ και ο κάθε σχετικός με την ποιότητα τους έλεγχος, που ήθελε κριθεί ότι απαιτείται.

Τα κυριότερα από τα υλικά αυτά (που προμηθεύεται ο Ανάδοχος) πρέπει να πληρούν τις πιο κάτω προδιαγραφές:

α. Σπάγγος

Ο χρησιμοποιούμενος σπάγγος θα είναι συνθετικός, πολύκλωνος, κηρωμένος και θα έχει στρογγυλή ή κατά προτίμηση πεπλατυσμένη μορφή. Επειδή προορίζεται για την πρόσδεση και διευθέτηση αγωγών καλωδίων, πρέπει να εξασφαλίζει συνοχή των ινών μεταξύ τους και αντοχή στη χαλάρωση ή λύσιμο των ειδικών κόμπων, που κατασκευάζονται μ'αυτόν. Η ελάχιστη αντοχή εφελκυσμού του πρέπει να είναι 12Κρ.

Πρέπει να έχει μικρή σχετικά διάμετρο (~1mm) ώστε οι εκτελούμενες κατασκευές να μην είναι ογκώδεις.

β. Πανί

Ύφασμα εξ ολοκλήρου βαμβακερό, που έχει υποστεί ελαφρά λεύκανση. Τα νήματα που θα χρησιμοποιηθούν για την ύφανση του πρέπει να είναι από καλά καθαρισμένο βαμβάκι πρώτης διαλογής. Πρέπει να πληροί τα εξής τεχνικά χαρακτηριστικά :

Βάρος /m² : 110 + 10 g

Κλωστές στήμονα / cm : 26 + 5

Κλωστές κροκής / cm: 24+2

Αντοχής στήμονα : 50 + 5 kg

Αντοχής κροκής : 42+5 kg

γ. Στεατίνη

Στερεό κηρώδες μίγμα λιπαρών οργανικών ουσιών που παρασκευάζεται με βάση οργανικά οξέα (π.χ.κιτρικό, ελαϊκό, στεατικό, βενζοϊκό) χωρίς καμία πρόσμιξη αλογονούχου συστατικού. Δεν επιτρέπεται να περιέχει γενικά προσμίξεις ουσιών από τις οποίες θα προέκυπταν, κατά τη θέρμανση, αναθυμιάσεις επιβλαβείς ή ενοχλητικές. Επίσης δεν πρέπει να διαβρώνει τα μέταλλα που συγκολλούνται καθώς και την κόλληση. Η ιδιότητα της ν' απλώνεται κατά τη συγκόλληση, λόγω της υψηλής θερμοκρασίας, πρέπει να είναι περιορισμένη στο βαθμό που απαιτείται για τη διευκόλυνση της συγκόλλησης. Πρέπει να πληροί τα εξής ειδικά χαρακτηριστικά:

Αριθμός οξύτητας : 202 - 210

Αριθμός ιωδίου (περιεκτικότητα σε ακόρεστα) : Σε μέγιστο 8.

Σημείο πήξης : 53 - 54 °C.

δ. Κόλληση

Κράμα, με προσθήκη, πάστας συγκόλλησης, που έχει την ακόλουθη εκατοστιαία σύσταση κατά βάρος:

Κασσίτερος: 59,5 - 60,5 (%)

Χαλκός : 1,6 - 2,0 (%)

Μόλυβδος : Το υπόλοιπο

Ανώτατο όριο ξένων προσμίξεων (Sb, Bi, Fe, As, Al, Zn, Cd κλπ):0,2%)

Πρέπει να πληροί τα εξής τεχνικά χαρακτηριστικά

Περιοχή τήξης : 183 - 190°C

Ειδικό Βάρος : ~8,5 kg/dm³

Διάμετρος σύρματος : 1,5 + 0,1 mm ή 1,0 + 0,1 mm, μαζί με την πάστα συγκόλλησης

Η πάστα θα βρίσκεται στο εσωτερικό του σύρματος της κόλλησης σε ένα ή περισσότερους σωληνίσκους ή σε πόρους της επιφάνειας του σύρματος. Η συνέχεια της πάστας δεν επιτρέπεται να διακόπτεται σε όλο το μήκος του σύρματος και η σύνθεση της θα είναι τέτοια ώστε οι ατμοί της να μην είναι επιβλαβείς. Επίσης δεν πρέπει να προξενεί διάβρωση στα μέταλλα που συγκολλούνται και στην ίδια την κόλληση και η ιδιότητα της να απλώνεται κατά τη συγκόλληση, λόγω της υψηλής θερμοκρασίας, πρέπει να είναι περιορισμένη. Βασικά συστατικά θα είναι φυσικές ή τροποποιημένες ρητίνες (π.χ. κολοφώνιο), με την προσθήκη οργανικών ενεργών ουσιών χωρίς αλογόνα.

ΤΜΗΜΑ 2^ο – ΟΠΤΙΚΑ ΚΑΛΩΔΙΑ

B.9 ΚΑΛΩΔΙΑ ΟΠΤΙΚΩΝ ΙΝΩΝ (ΚΟΙ)

B.9.1 Είδη Καλωδίων

Περιλαμβάνονται οι ακόλουθες κατηγορίες καλωδίων:

- **Καλώδια συμβατικά εξωτερικής χρήσης υπόγεια σωληνώσεως (E-ΣΛ)**

Είναι καλώδια μικρού βάρους, και τοποθετούνται σε πλαστικές σωληνώσεις Φ32, Φ40 ή Φ50 είτε με έλξη είτε μέσω εμφύσησης αέρα.

Αυτά διακρίνονται σε:

- Καλώδια με μεταλλικό φράγμα υγρασίας φύλλου αλουμινίου (τύπου E-ΣΛ-M), που τοποθετείται γύρω από τον καλωδιακό πυρήνα.
- Καλώδια διηλεκτρικά (τύπου E-ΣΛ-Δ), που δεν φέρουν μεταλλική θωράκιση και χρησιμοποιούνται σε περιοχές υψηλού κεραυνικού κινδύνου ή σε διαδρομές που αναμένονται έντονες ηλεκτρομαγνητικές επιδράσεις (π.χ. παράλληλα σε γραμμές υψηλής τάσης κλπ).

- **Mini-Καλώδια εξωτερικής χρήσης υπόγεια σωληνώσεως (mE-ΣΛ-Δ)**

Πρόκειται για διηλεκτρικά υπόγεια καλώδια σωληνώσεως με διαστάσεις μικρότερες των συμβατικών για εγκατάσταση σε μικροσωληνώσεις διαστάσεων Φ10 ή Φ12 μέσω εμφύσησης πεπιεσμένου αέρα.

- **Καλώδια συμβατικά εξωτερικής χρήσης εναέρια αυτοστήρικτα (E-Αυτ)**

Είναι ενισχυμένα διηλεκτρικά καλώδια για εναέρια χρήση με ανάρτηση σε στύλους.

- **Καλώδια συμβατικά εσωτερικού χώρου (Εσ-M)**

Τα καλώδια αυτά κατασκευάζονται με σκοπό να χρησιμοποιηθούν στο εσωτερικό κτιρίων ώστε να πληρούν τις απαιτήσεις ασφαλείας, που σχετίζονται με την καύση τους κατά την εκδήλωση πυρκαγιάς. Φέρουν ειδική σήμανση στον εξωτερικό μανδύα και χαρακτηρίζονται ως βραδύκαυστα, χαμηλής έκλυσης καπνού κατά την καύση και μη-αλογονούχα, ιδιότητες, που αποδίδονται από την ένδειξη LSZH (Low Smoke - Zero Halogen), κατά CENELEC HD 624.7.

B.9.2 Χωρητικότητες και Δομή Καλωδίων – Χρωματικός Κώδικας ινών και σωληνίσκων

Όλα τα συμβατικά ΚΟΙ διατίθενται στις ακόλουθες χωρητικότητες: 4, 12, 24, 36, 60, 96 και οπτικών ινών.

Τα mini-ΚΟΙ διατίθενται στις χωρητικότητες: 4, 12, 72 και 96 οπτικών ινών.

Οι χρησιμοποιούμενες οπτικές ίνες στα νέα καλώδια είναι αποκλειστικά μονότροπες, τύπου G.652d σύμφωνα με την ITU-T. Σε παλαιότερα εγκατεστημένα καλώδια οι οπτικές ίνες είναι επίσης μονότροπες τύπου G.652a.

Σε όλους τους τύπους ΚΟΙ και Mini-ΚΟΙ ο καλωδιακός πυρήνας σχηματίζεται από σωληνίσκους χαλαρής δομής. Σε κάθε σωληνίσκο μπορεί να τοποθετηθούν 4 ή 12 ίνες ανάλογα με το μέγεθος του καλωδίου. Στον πίνακα B.9.1 περιγράφεται η διάταξη των ινών σε σωληνίσκους για ινοοπτικά καλώδια διαφορετικής χωρητικότητας.

Πίνακας Β9.1: Αριθμός σωληνίσκων ανά καλώδιο για καλώδια διαφόρων χωρητικότητας

Συνολική χωρητικότητα καλωδίου σε ίνες	Αριθμός σωληνίσκων καλωδίου	Αριθμός ινών ανά σωληνίσκο
12	3	4
24	6	
36	9	
48	4	12
60	5	
72	6	
96	8	
144	12	

Κάθε σωληνίσκος θα φέρει κατάλληλο πληρωτικό υλικό για την προστασία των περιεχομένων οπτικών ινών από τυχόν είσοδο νερού στο καλώδιο.

Οι σωληνίσκοι του καλωδιακού πυρήνα θα πλέκονται γύρω από ένα κεντρικό στοιχείο μηχανικής ενίσχυσης σε διάταξη SZ.

Από τους σωληνίσκους, ο πρώτος θα έχει χρώμα κόκκινο, ο τελευταίος μπλε και οι υπόλοιποι λευκό χρώμα.

Οι οπτικές ίνες κάθε σωληνίσκου θα έχουν χρωματισμένη την πρωτεύουσα επικάλυψή τους με τα εξής δώδεκα (12) χρώματα, με την σειρά που αναγράφονται στον Πίνακα Β9.2.

Πίνακας Β9.2 Χρωματικός κώδικας οπτικών ινών σε σωληνίσκους

Αύξων αριθμός ίνας	Χρώμα ίνας
1 ^η	Κόκκινο
2 ^η	Πράσινο
3 ^η	Κίτρινο
4 ^η	Φυσικό(άχρωμο)
5 ^η	Καφέ
6 ^η	Βιολέ
7 ^η	Γκρι
8 ^η	Τυρκουάζ
9 ^η	Άσπρο
10 ^η	Ροζ
11 ^η	Πορτοκαλί
12 ^η	Μπλε

Διευκρινίζεται ότι, στην περίπτωση καλωδίων με χωρητικότητα 4 ινών ανά σωληνίσκο, ο χρωματικός κώδικας συνεχίζεται από σωληνίσκο σε σωληνίσκο χωρίς να διακόπτεται, και επαναλαμβάνεται μόνον όταν συμπληρωθεί η δωδεκάδα χρωμάτων.

Β.9.3 Καλωδιακά Στοιχεία

Β.9.3.1 Δομή καλωδιακού πυρήνα – Στοιχεία μηχανικής ενίσχυσης ΚΟΙ

Ο καλωδιακός πυρήνας περιλαμβάνει (από μέσα προς τα έξω):

- Το κεντρικό στοιχείο μηχανικής ενίσχυσης (FRP), με ή χωρίς την πρόσθετη στρώση από μαλακό θερμοπλαστικό υλικό, στεγνό ή περιβρεγμένο με πληρωτικό υλικό. Το στοιχείο μηχανικής ενίσχυσης τοποθετείται στον άξονα του καλωδίου και διαθέτει όλες τις απαιτούμενες μηχανικές και θερμικές ιδιότητες για την προστασία των οπτικών ινών του καλωδίου από καταπονήσεις κυρίως κατά την εγκατάσταση.
- Τους σωληνίσκους που συστρέφονται γύρω από το κεντρικό στοιχείο μηχανικής ενίσχυσης σε διάταξη SZ. Οι σωληνίσκοι εξωτερικά είναι στεγνοί ή περιβρέχονται και αυτοί με πληρωτικό υλικό.
- Νήματα περίδεσης των σωληνίσκων στον καλωδιακό πυρήνα .
- Στρώση ή στρώσεις ινών αραμίδης ή υάλου καταλλήλου πάχους για την πλήρη κάλυψη του καλωδιακού πυρήνα, ως περιφερειακό στοιχείο μηχανικής ενίσχυσης, με ή χωρίς πληρωτικό υλικό, ανάλογα με το είδος του καλωδίου. Το περιφερειακό υλικό συμβάλλει στην ομοιόμορφη

κατανομή των δυνάμεων εφελκυσμού εξωτερικά του καλωδιακού πυρήνα και ως ενδιάμεσο μεταξύ καλωδιακού πυρήνα – σύνθετου μανδύα απορροφά καταπονήσεις που δέχεται ο μανδύας και αυτές δεν επηρεάζουν τον καλωδιακό πυρήνα.

- Υδατοαπορροφητική ταινία (δυσνητικά)
- Ταινία πλαστικού ή πολυεστερικού υλικού σε κλειστή ελίκωση ή νήματα περιόδου, ώστε να εξασφαλίζεται η συγκράτηση των ινών του περιφερειακού υλικού μηχανικής ενίσχυσης γύρω από τον καλωδιακό πυρήνα.

B.9.3.2 Πληρωτικό υλικό – Καλωδιακές στρώσεις – Αποσχιστήρια νήματα

Τόσο ο καλωδιακός πυρήνας, όσο και οι ίνες των σωληνίσκων περιβάλλονται από κατάλληλο ισοτροπικό πληρωτικό υλικό, με συνεχή πλήρωση ώστε να εξασφαλίζονται η εγκάρσια και διαμήκης στεγανότητα του καλωδίου. Το πληρωτικό υλικό είναι μη-τοξικό, χωρίς δυσάρεστη οσμή, υποαλλεργικό και ακίνδυνο για την υγεία του χρήστη. Καθαρίζεται εύκολα χωρίς την χρήση υλικών που θεωρούνται επικίνδυνα και επιβλαβή.

B.9.3.3 Καλωδιακές στρώσεις – Αποσχιστήρια νήματα

Το πλήθος και η δομή των στρώσεων που χρησιμοποιούνται για την εξωτερική προστασία του καλωδιακού πυρήνα εξαρτάται από τον τύπο και τη χρήση του καλωδίου.

Στην περίπτωση των καλωδίων σωληνώσεως με μεταλλικό φράγμα υγρασίας, πάνω από τον καλωδιακό πυρήνα, τοποθετούνται επάλληλα από μέσα προς τα έξω τα εξής στρώματα :

- Φράγμα υγρασίας από φύλλο αλουμινίου με τις δυο πλευρές καλυμμένες με στρώση PE.
- Εξωτερικός μανδύας πολυαιθυλενίου HDPE μαύρου χρώματος.

Στην περίπτωση **διηλεκτρικών καλωδίων σωληνώσεως**, πάνω από τον καλωδιακό πυρήνα, τοποθετείται μόνο εξωτερικός μανδύας πολυαιθυλενίου HDPE μαύρου χρώματος.

Τα **εναέρια ΚΟΙ είναι αυτοσφήρικτα διηλεκτρικά καλώδια τύπου ADSS** με διπλό μανδύα και πρόσθετη περιφερειακή ενίσχυση από στρώση ινών αραμιδής αυξημένου πάχους, για αντοχή σε τάση.

Τα **ινοοπτικά καλώδια εσωτερικού χώρου** πληρούν τις απαιτήσεις ασφαλείας, που σχετίζονται με την καύση τους κατά την εκδήλωση πυρκαγιάς. Είναι καλώδια ελαφρού τύπου, χωρίς πληρωτικό υλικό στον καλωδιακό πυρήνα και χωρίς ίνες αραμιδής ή υάλου γύρω από αυτόν. Επίσης, τυχόν χρησιμοποιούμενα γεμίσματα θα είναι από βραδύκαυστο υλικό. Πάνω από τον καλωδιακό πυρήνα διαθέτουν κυματοειδή χαλυβδομανδύα. Ο εξωτερικός μανδύας είναι κατασκευασμένος από θερμοπλαστικό, βραδύκαυστο υλικό, τύπου LSZH, χρώματος πράσινου.

Τα καλώδια εξωτερικής χρήσης διαθέτουν δύο συνθετικά αποσχιστήρια νήματα, τα οποία τοποθετούνται κάτω από τον εξωτερικό μανδύα, αντιδιαμετρικά κατά μήκος του καλωδίου.

B.9.4 Προδιαγραφές

Περισσότερες πληροφορίες για τα ΚΟΙ του ΟΤΕ περιλαμβάνονται στην ΤΟ 015.1/F/ 10 – 2009.

B.9.5 ΚΑΥ ΚΟΙ ΟΤΕ

Οι κωδικοί αριθμοί υλικού (ΚΑΥ) των καλωδίων οπτικών ινών του ΟΤΕ δίδονται στον πίνακα Β9.3.

Πίνακας Β9.3 Πίνακας ΚΟΙ ΟΤΕ με αντίστοιχα ΚΑΥ

Α/Α	ΚΑΥ	ΕΙΔΟΣ
1	16318003	ΚΑΛΩΔΙΟ 12 Ο/Ι Ε-ΣΛ-Μ
2	16318005	ΚΑΛΩΔΙΟ 24 Ο/Ι Ε-ΣΛ-Μ
3	16318006	ΚΑΛΩΔΙΟ 36 Ο/Ι Ε-ΣΛ-Μ
4	16318007	ΚΑΛΩΔΙΟ 60 Ο/Ι Ε-ΣΛ-Μ
5	16318008	ΚΑΛΩΔΙΟ 96 Ο/Ι Ε-ΣΛ-Μ
6	16318013	ΚΑΛΩΔΙΟ 12 Ο/Ι Ε-ΣΛ-Δ
7	16318015	ΚΑΛΩΔΙΟ 24 Ο/Ι Ε-ΣΛ-Δ
8	16318016	ΚΑΛΩΔΙΟ 36 Ο/Ι Ε-ΣΛ-Δ
9	16318017	ΚΑΛΩΔΙΟ 60 Ο/Ι Ε-ΣΛ-Δ
10	16319096	ΚΑΛΩΔΙΟ 96 Ο/Ι Ε-ΣΛ-Δ
11	16319061	ΚΑΛΩΔΙΟ 24 Ο/Ι Εσ-Μ
12	16319062	ΚΑΛΩΔΙΟ 36 Ο/Ι Εσ-Μ
13	16319065	ΚΑΛΩΔΙΟ 60 Ο/Ι Εσ-Μ
14	16319066	ΚΑΛΩΔΙΟ 96 Ο/Ι Εσ-Μ

B.10 ΕΓΚΑΤΑΣΤΑΣΗ (ΤΟΠΟΘΕΤΗΣΗ) ΚΑΛΩΔΙΩΝ ΟΠΤΙΚΩΝ ΙΝΩΝ

B.10.1 Αντικείμενο

Το κεφάλαιο αυτό αναφέρεται στις εργασίες εγκατάστασης (τοποθέτησης) ΚΟΙ σε υποδομές σωλήνων, ενδοσωληνίων και μικροσωληνώσεων του ΟΤΕ και σε εργασίες ανάρτησης εναέριου ΚΟΙ σε στύλους ή τοίχους.

B.10.2 Τοποθέτηση καλωδίων σε σωληνώσεις

B.10.2.1 Γενικά

Αφορά τις εργασίες τοποθέτησης ΚΟΙ τύπου σωληνώσεως σε ενδοσωλήνια Φ32, σωλήνες Φ40 ή Φ50 και mini-ΚΟΙ σε μικροσωληνώσεις Φ10.

Η τοποθέτηση των ΚΟΙ στις σωληνώσεις γίνεται κυρίως με την τεχνική της εμφύσησης πεπιεσμένου αέρα. Εναλλακτικά, και σε περιπτώσεις που οι αποστάσεις μεταξύ φρεατίων είναι μικρότερες από 500 m χρησιμοποιείται και τεχνική εφελκυσμού του καλωδίου με μηχανικά μέσα.

Η τοποθέτηση των mini-ΚΟΙ σε μικροσωληνώσεις Φ10 γίνεται αποκλειστικά με την τεχνική της εμφύσησης πεπιεσμένου αέρα.

Η όλη εργασία τοποθέτησης ΚΟΙ σε σωληνώσεις γίνεται όπως αναλυτικά περιγράφεται κατωτέρω.

- Τα καλώδια τοποθετούνται με την ίδια φορά (ΑΡΧΗ – ΤΕΛΟΣ καλωδίου, που επισημαίνονται αντίστοιχα με πράσινη και κόκκινη μονωτική ταινία στα άκρα του ή με άλλο τρόπο).
- Δεν επιτρέπονται κακώσεις (εκδορές, χαραγές, τσακίσματα, στρέψεις κλπ) στα καλώδια, κατά τις εργασίες τοποθέτησης.
- Επιτρέπεται η χρησιμοποίηση κατάλληλου λιπαντικού προς διευκόλυνση της ολίσθησης του καλωδίου στη σωλήνωση.
Το λιπαντικό αυτό πρέπει να εγκρίνεται προηγουμένως από την Ελέγχουσα Επιχειρησιακή Μονάδα και να είναι αδρανές υδροδιαλυτό υγρό, απαγορευμένης ρητά της χρήσης γράσου ή οιοδήποτε τύπου υγρού σαπουνιού.
- Το μήκος και το είδος των καλωδίων που θα τοποθετηθούν στις σωληνώσεις φαίνονται αναλυτικά στα σχέδια της Μελέτης και συγκεντρωτικά στον πίνακα που συνοδεύει τη Μελέτη.
- Επί πλέον των παραπάνω και σχετικά με τη διαδικασία παράδοσης, χρέωσης, μεταφοράς, με τις φορτοεκφορτώσεις, απαιτήσεις σε προσωπικό, επιστροφές κενών τυμπάνων κλπ ισχύουν τα αναφερόμενα στην παράγραφο Β.5.2.1.

Εάν σε μια διαδρομή υπάρχουν περισσότερες από μια ελεύθερες σωλήνες το ΚΟΙ θα τοποθετείται σε εκείνη με την μικρότερη διάμετρο.

B.10.2.2 Τεχνικές Εγκατάστασης

Σε περίπτωση που το ΚΟΙ εγκαθίσταται με εφελκυσμό θα ακολουθούνται παρόμοιες πρακτικές με εκείνες, που χρησιμοποιούνται για συμμετρικά καλώδια της κατηγορίας I σύμφωνα με την παράγραφο Β.5.3.

Ιδιαίτερη προσοχή πρέπει να δίδεται έτσι ώστε ο εφελκυσμός του ΚΟΙ να γίνεται με την μικρότερη δυνατή καταπόνησή του. Η δύναμη εφελκυσμού δεν πρέπει να υπερβαίνει τα 80 kP για ΚΟΙ 12 ινών, τα 100 kP για ΚΟΙ 24 και 36 ινών και τα 150 kP για ΚΟΙ 60 και 96 ινών.

Για την εγκατάσταση τμημάτων ΚΟΙ μεγαλύτερου μήκους προτιμάται η τεχνική της εμφύσησης με πεπιεσμένο αέρα. Απαιτείται κεφαλή εμφύσησης καλωδίου τόσο για την εμφύσηση όσο και για την ώθηση του καλωδίου στο σωλήνα. Η ώθηση υπερνικά την τριβή μεταξύ καλωδίου και αγωγού κατά τις πρώτες εκατοντάδες μέτρων και τραβάει το καλώδιο από το τύμπανο. Οι σωλήνες και οι συνδέσεις πρέπει να είναι επαρκώς αεροστεγείς ώστε να εξασφαλίζεται η απαιτούμενη παροχή αέρα σε όλο το σωλήνα. Απαιτείται κατάλληλος αεροσυμπιεστής στο τέρμα του εξοπλισμού καλωδίωσης του τμήματος σωλήνα συνδεδεμένος στην κεφαλή εμφύσησης (βλέπε Σχήμα Β10.1). Η υδραυλική πίεση στην κεφαλή εμφύσησης που χρησιμοποιείται για να παρέχει έλξη οδήγησης/ώθησης στο

καλώδιο πρέπει να είναι αυστηρά ελεγχόμενη για να μην προκληθεί ζημιά στο καλώδιο. Ο εξοπλισμός εμφύσησης παρέχεται εξ ολοκλήρου από τον Ανάδοχο.



Σχήμα Β10.1 Τεχνική τοποθέτησης ΚΟΙ σε σωλήνωση με την μέθοδο της εμφύσησης

Σε περίπτωση που η εμφύσηση γίνεται μέσω «ώθησης με μπαλάκι» η πίεση του αέρα για ΚΟΙ μέχρι 36 ινών δεν πρέπει να υπερβαίνει τις 8 Atm για πλαστικούς σωλήνες Φ32 και Φ40 και τις 7 Atm για σωλήνες Φ50. Για ΚΟΙ 60 ινών και άνω οι αντίστοιχες μέγιστες τιμές πίεσης είναι 8 Atm για Φ40 και 50.

Σε περίπτωση που η εμφύσηση του ΚΟΙ γίνεται με ελεύθερη ροή αέρα (σύστημα Cable Jet) η μέγιστη επιτρεπτή πίεση του αέρα στην θέση εγκατάστασης της συσκευής για όλα τα είδη των σωλήνων είναι 8Atm ανεξάρτητα από την χωρητικότητα ινών των ΚΟΙ.

Η επιλογή της τεχνικής τοποθέτησης των ΚΟΙ στους σωλήνες θα γίνεται σε συμφωνία με την Ελέγχουσα Επιχειρησιακή Μονάδα του ΟΤΕ.

Β.10.2.3 Υπερκάλυψη τμημάτων – καμπυλότητα – σήμανση καλωδίων

Στα σημεία που αναμένεται η κατασκευή συνδέσμου θα υπάρχει υπερκάλυψη των καλωδιακών τμημάτων κατά 8 m (για κάθε άκρο). Η περίσσεια της υπερκάλυψης θα αποθηκεύεται προσωρινά στην τάφρο ή στο πλησιέστερο φρεάτιο.

Για την αποφυγή καταπόνησης του καλωδίου η μικρότερη επιτρεπτή μόνιμη ακτίνα καμπυλότητας κατά μήκος της διαδρομής είναι 50 cm.

Θα γίνεται υποχρεωτικά σήμανση του καλωδίου με αυτοκόλλητο σε όλα τα φρεάτια (υλικό TAK KAY 6334914), όπου θα αναγράφεται η ζεύξη με τον αύξοντα αριθμό της και ο τύπος του καλωδίου (ΚΟΙ - Σ.Ε.Τ, αριθμός ινών). Τα στοιχεία σήμανσης θα παρέχονται από τον ΟΤΕ.

Β.10.2.4 Τοποθέτηση στροφείων ακέραιου μήκους

Τα ΚΟΙ θα τοποθετούνται σε ακέραια μήκη στροφείων. Σε εξαιρετικές περιπτώσεις, όπου το κόψιμο του στροφείου είναι αντικειμενικά αναγκαίο, κατά την κρίση της Ελέγχουσας Επιχειρησιακής Μονάδας, τα άκρα θα προστατεύονται άμεσα με θερμοσυστελλόμενα καλύμματα (θερμοσυστελλόμενος κώνος τύπου KV, KAY 6334931).

Β.10.2.5 Περίσσεια ΚΟΙ σε διακλαδωτικό φρεάτιο

Στα διακλαδωτικά φρεάτια των Σ.Σ. ή Μ/Σ και στις θέσεις διασταυρώσεων της διαδρομής του ΚΟΙ με υφιστάμενα ΚΟΙ θα αφήνεται περίσσεια ΚΟΙ μήκους 16 m για πιθανό μελλοντικό διακλαδωτικό σύνδεσμο του ΚΟΙ, εκτός αν άλλως καθορίζεται από την εγκεκριμένη Μελέτη.

B.10.2.6 Ποιότητα Λιπαντικού

Στην περίπτωση που χρησιμοποιηθεί από τον Ανάδοχο λιπαντικό κατά την τοποθέτηση των ΚΟΙ μέσα σε πλαστικό σωλήνα, αυτό πρέπει να είναι αδρανές για το μανδύα του καλωδίου και τον πλαστικό σωλήνα και να τυγχάνει της εγκρίσεως του ΟΤΕ. Ειδικότερα, τα χρησιμοποιούμενα λιπαντικά δεν πρέπει να περιέχουν στην σύνθεσή τους ορυκτέλαια, πετρέλαιο ή σαπούνι.

B.10.2.7 Υποχρεώσεις Αναδόχου

Ο Ανάδοχος θα διαθέτει όλο τον απαραίτητο μηχανικό εξοπλισμό (μηχανισμός εμφύσησης, διάταξη εφελκυσμού κλπ) και τα υλικά (λιπαντικό υλικό κλπ) που απαιτούνται για την τοποθέτηση των ΚΟΙ στις σωληνώσεις.

B.10.2.8 Επιμετρήσεις

Η τοποθέτηση των ΚΟΙ σε σωληνώσεις επιμετράται ανά τρέχον μέτρο καλωδίου.

B.10.3 Τοποθέτηση (ανάρτηση) εναέριων καλωδίων

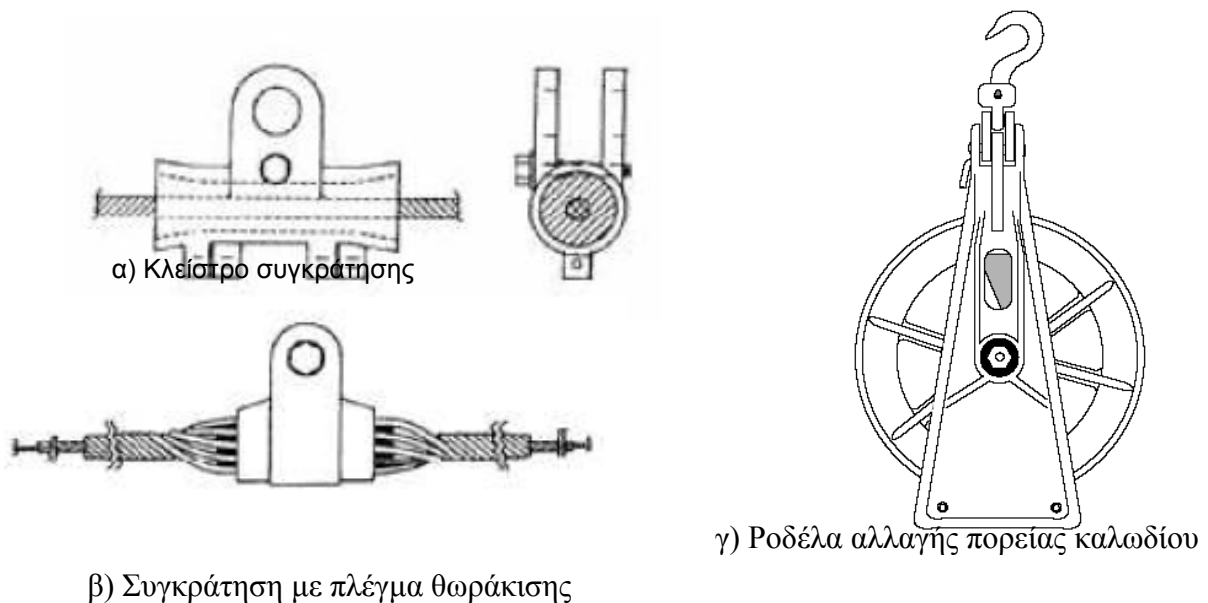
B.10.3.1 Γενικά

- Η τεχνική ανάρτησης και στερέωσης των εναέριων καλωδίων (αυτοστήρικτων τύπου ADSS) σε στύλους ή τοίχους γίνεται σύμφωνα με τις οδηγίες εγκατάστασης του κατασκευαστή του καλωδίου και την Ελέγχουσα Επιχειρησιακή Μονάδα του ΟΤΕ. Ενδεικτικά περιγράφονται περισσότερες από μια τεχνικές ανάρτησης, που προτείνονται από κατασκευαστές καλωδίων ADSS.
- Επί πλέον των παραπάνω και σχετικά με τη διαδικασία παράδοσης, χρέωσης, τη μεταφορά των καλωδίων, τις φορτοεκφορτώσεις, τις απαιτήσεις σε προσωπικό, την επιστροφή κενών τύμπανων κλπ ισχύουν τα αναφερόμενα στην παράγραφο Β.5.2.1.

B.10.3.2 Αυτοστήρικτα εναέρια ΚΟΙ

Πρόκειται για αυτοστήρικτα εναέρια ΚΟΙ ADSS τα οποία αναρτώνται σε στύλους με χρήση «στεφάνης ανάρτησης αυτοστήρικτων καλωδίων».

Για την ανάρτηση των καλωδίων ADSS προτείνονται από διάφορους κατασκευαστές τα εξαρτήματα στήριξης του σχήματος Β10.2, τα οποία χρησιμοποιούνται για την συγκράτηση του καλωδίου καθώς και την αλλαγή πορείας του.



Σχήμα Β10.2 Εξαρτήματα στήριξης καλωδίων ADSS σε στύλους. Μέγιστη απόσταση μεταξύ στύλων 200 m – τυπική απόσταση 40 ~ 50 m.

Η στήριξη των συνδρομητικών ΚΟΙ σε τοίχους γίνεται με τη χρήση κατάλληλων πλαστικών κολάρων που τοποθετούνται κατά διαστήματα 25 – 30 cm και σύμφωνα με τις οδηγίες του κατασκευαστή του καλωδίου και της Ελέγχουσας Επιχειρησιακής Μονάδας. Τα διαστήματα πρέπει να είναι κατά το δυνατόν ομοιόμορφα και το καλώδιο σε οριζόντια θέση.

Όπου διακόπτεται η συνέχεια του τοίχου (π.χ. ανάρτηση από τοίχο σε τοίχο) η στήριξη γίνεται με τη βοήθεια ειδικών κλείστρων συγκράτησης.

Το σύνολο των εργασιών στους τοίχους πρέπει να γίνεται κατά τρόπο ώστε να μην επηρεάζεται η καλαισθησία των κτιρίων.

Β.10.3.3 Επιμετρήσεις

Η τοποθέτηση (ανάρτηση) εναέριων ΚΟΙ σε στύλους ή τοίχους, καθώς και η αφαίρεσή τους από στύλους ή τοίχους, επιμετρώνται ανά τρέχον μέτρο μήκους καλωδίου.

Το Τιμολόγιο προβλέπει αντίστοιχη τιμή.

Επισημαίνεται (όπως άλλωστε και στα αντίστοιχα άρθρα αναφέρεται) ότι στην τιμή αυτή δεν περιλαμβάνονται οι εργασίες τοποθέτησης των στοιχείων στήριξης των εναέριων καλωδίων για τα οποία προβλέπονται χωριστά άρθρα Τιμολογίου.

B.11 ΣΥΝΔΕΣΗ ΚΑΛΩΔΙΩΝ ΟΠΤΙΚΩΝ ΙΝΩΝ ΜΕ ΧΡΗΣΗ ΣΥΝΔΕΣΜΟΥ ΚΟΙ

B.11.1 Γενικά

Η σύνδεση των καλωδίων οπτικών ινών (ΚΟΙ) μιας ζεύξης, γίνεται με την χρήση συνδέσμου καλωδίων οπτικών ινών, δηλαδή απαρτίας υλικών που διασφαλίζουν την συνέχεια τόσο των ινών του καλωδίου όσο και των υπολοίπων μερών αυτού καθώς και την προστασία της σύνδεσης από μηχανικές καταπονήσεις και περιβαλλοντικές επιδράσεις.

Τύποι σύνδεσης καλωδίων οπτικών ινών :

Ευθεία σύνδεση: Ονομάζεται η σύνδεση ενός καλωδίου (εισερχόμενο) με ένα άλλο καλώδιο (απερχόμενο) ίσου αριθμού οπτικών ινών.

Διακλαδωτική σύνδεση: Ονομάζεται η σύνδεση ενός καλωδίου (εισερχόμενο) με περισσότερα του ενός (απερχόμενα) Το άθροισμα των ινών των απερχομένων ισούται συνήθως, χωρίς αυτό να είναι απαραίτητο, με τις ίνες του εισερχόμενου.

ΠΑΡΑΔΕΙΓΜΑ: Ένα καλώδιο 60 ινών συνδέεται με ένα καλώδιο 36 ινών και ένα 24 ινών.

Σύνδεση απομάστευσης: Στην περίπτωση αυτή από ένα καλώδιο μεγάλης χωρητικότητας απομαστεύονται στον σύνδεσμο, ορισμένες ίνες του και διασυνδέονται με τις ίνες καλωδίου μικρής χωρητικότητας, ενώ οι υπόλοιπες δεν κόβονται αλλά περνούν διαβατικά από τον σύνδεσμο.

ΠΑΡΑΔΕΙΓΜΑ: Ένα καλώδιο 60 ινών εισέρχεται στο σύνδεσμο, όπου οι 12 ίνες του διασυνδέονται με καλώδιο 12 ινών, ενώ οι υπόλοιπες 48 απλώς περνούν από το σύνδεσμο χωρίς να κόβονται. Η περίσσεια των 48 ινών αποθηκεύεται με ασφάλεια εντός του συνδέσμου, ενώ το απερχόμενο καλώδιο διατηρεί τον αριθμό των 60 ινών.

Ανάλογα με το πεδίο εφαρμογής τους οι σύνδεσμοι ΚΟΙ είναι δύο τύπων:

Σύνδεσμοι ΚΟΙ κορμού: Χρησιμοποιούνται για την κατασκευή ευθειών και διακλαδωτικών συνδέσεων μεταξύ ΚΟΙ μικρής χωρητικότητας μέχρι και 60 οπτικών ινών. Εξοπλίζονται με μέχρι τρεις οργανωτήρες σε οριζόντια διάταξη (βλέπε σχήμα Β11.1α), χωρητικότητας μέχρι 24 συνδέσεων έκαστος.

Σύνδεσμοι ΚΟΙ πρόσβασης: Πρόκειται για συνδέσμους μεγάλης χωρητικότητας συνδέσεων, που χρησιμοποιούνται κυρίως στο δίκτυο πρόσβασης για την κατασκευή διακλαδωτικών συνδέσεων. Εξοπλίζονται με μέχρι 48 οργανωτήρες σε κατακόρυφη διάταξη (βλέπε σχήμα Β11.1β), έκαστος χωρητικότητας 4 ή 12 συνδέσεων.



Σχήμα Β11.1 Σύνδεσμοι ΚΟΙ κορμού και πρόσβασης

Για τους συνδέσμους ΚΟΙ ισχύουν τα ακόλουθα:

- Στις θέσεις όπου θα γίνουν σύνδεσμοι (μούφες) σε ΚΟΙ, αυτά υπερκαλύπτονται κατά 15 m περίπου ή όπως διαφορετικά καθορίσει η Ελέγχουσα Επιχειρησιακή Μονάδα, με στόχο να επαρκέσουν οι άκρες των καλωδίων για την έντεχνη κατασκευή του συνδέσμου εντός οχήματος. Στα άκρα ΚΟΙ, όπου θα κατασκευασθούν μελλοντικά σύνδεσμοι θα αφήνεται επίσης περίσσεια μήκους 15 m περίπου ή όπως διαφορετικά καθορίζεται από την εγκεκριμένη Μελέτη ή την Ελέγχουσα Επιχειρησιακή Μονάδα, για τον ίδιο λόγο.
- Σε κάθε σύνδεσμο αποθηκεύεται περίσσεια 1 m περίπου καλωδίου με τους σωληνίσκους προστασίας και 1 m περίπου καλωδίου με τις ίνες που φέρουν την πρωτεύουσα επικάλυψη, οπότε απαιτείται να αφαιρεθεί ο εξωτερικός μανδύας από κάθε καλώδιο για μήκος 2 m περίπου.
- Αν για οποιαδήποτε αιτία κοπεί η άκρη του καλωδίου και δεν γίνουν αυθημερόν οι σχετικές εργασίες σύνδεσης (κατασκευής συνδέσμου – «μούφας»), η άκρη αυτή σφραγίζεται στεγανά, με το κατάλληλο θερμοσυστελλόμενο υλικό (τάπα προμήθειας Εργολήπτη), έτσι ώστε σε καμία περίπτωση τα άκρα των καλωδίων να εκτίθενται σε κίνδυνο εισόδου υγρασίας σ' αυτά.
- Όταν η θερμοκρασία περιβάλλοντος είναι μικρότερη από -5°C, απαγορεύεται η εκτέλεση εργασιών τοποθέτησης ΚΟΙ. Αυτό γίνεται επειδή παρουσιάζεται πρόβλημα αντοχής στα υλικά κατασκευής ΚΟΙ στις πολύ χαμηλές θερμοκρασίες.

B.11.2 Γενική μεθοδολογία

Οι εργασίες εκτελούνται στα σημεία όπου τελειώνει ένα καλωδιακό μήκος και αρχίζει ένα άλλο ή σε διακλαδώσεις καλωδίων, συνήθως σε φρεάτια του ΟΤΕ. Κατ' αρχήν συγκεντρώνονται εκεί όλα τα απαραίτητα για τις εργασίες όργανα και εργαλεία, τοποθετημένα σε ειδικά διασκευασμένο όχημα του Εργολήπτη.

B.11.2.1 Εργαλεία

Στα εργαλεία περιλαμβάνονται:

- Μαχαιρίδιο χάραξης μανδύων.
- Εργαλείο σχισίματος του εξωτερικού μανδύα.
- Εργαλείο σχισίματος του εσωτερικού μανδύα.
- Εργαλείο κοπής και απομάκρυνσης σωληνίσκων προστασίας.
- Εργαλείο κοπής και απομάκρυνσης του κεντρικού σωλήνα.
- Συσκευή παροχής θερμού αέρα («σεσουάρ») με ειδικό ακροφύσιο.
- Συσκευή παραγωγής φλόγας προπανίου για τη συρρίκνωση των θερμοσυστελλόμενων μανδύων.
- Τράπεζα εργασίας («καβαλέτο»)
- Ηλεκτροπαροχικό ζεύγος

B.11.2.2 Όργανα

Όργανο συγκόλλησης οπτικών ινών με το σύνολο των παρελκόμενων του, που περιλαμβάνουν τη μονάδα θέρμανσης των σωληνίσκων προστασίας της συγκόλλησης ή άλλη παρεμφερή μονάδα για προστασία οπτικών ινών, αποδεκτή από τον ΟΤΕ, τον απογυμνωτή της πρωτεύουσας επικάλυψης των ινών και τον κόφτη των ινών.

B.11.2.3 Εργασίες κατασκευής συνδέσμου

B.11.2.3.1 Προετοιμασία των προς διασύνδεση καλωδίων οπτικών ινών

Οι άκρες των καλωδίων εξωτερικού δικτύου ευρίσκονται με περίσσεια στο φρεάτιο, όπου θα γίνει η διασύνδεσή τους. Η περίσσεια αυτή είναι συνήθως τακτοποιημένη σε μορφή κουλούρας.

Ανοίγεται η κουλούρα και γίνονται όλες οι απαραίτητες προεργασίες στο άκρο της, δηλαδή η χάραξη, η κοπή και η αφαίρεση του εξωτερικού μανδύα για μήκος 2 m, ο καθαρισμός, η ευθυγράμμιση, η αρίθμηση, η κοπή και η απομάκρυνση των σωληνίσκων για 1 m περίπου, κλπ, ώστε το καλώδιο να είναι έτοιμο για την επόμενη εργασία, που είναι η στήριξη του στο σώμα του συνδέσμου.

B.11.2.3.2 Τοποθέτηση των προς διασύνδεση καλωδίων στον σύνδεσμο

Γίνεται η γείωση του αλουμινομανδύα του ΚΟΙ (εφόσον υφίσταται) και η στήριξη του κεντρικού στοιχείου μηχανικής ενίσχυσης (FRP).

Τα καλώδια εισάγονται στο περίβλημα του συνδέσμου συνήθως μέσω της οβάλ οπής της βάσης (εκτός και αν καθορίζεται διαφορετικά) και το κεντρικό στοιχείο μηχανικής ενίσχυσης (FRP) κάθε καλωδίου στηρίζεται στο ειδικό εξάρτημα, όσο το δυνατόν ασφαλέστερα.

Ο αλουμινομανδύας κάθε του καλωδίου (εφόσον υφίσταται) προετοιμάζεται κατάλληλα και τοποθετείται σε αυτόν ο ακροδέκτης αγωγού γειώσεως, το άλλο άκρο του οποίου καταλήγει στον αλουμινομανδύα του άλλου καλωδίου, επιτυγχάνοντας με τον τρόπο αυτό την ηλεκτρική συνέχεια του αλουμινομανδύα.

Η περίσσεια των σωληνίσκων ομαδοποιείται κατάλληλα και αποθηκεύεται στον ειδικό χώρο του περιβλήματος του συνδέσμου, ενώ το άκρο με την γυμνή ίνα τοποθετείται και διευθετείται κατάλληλα εντός του οργανωτήρα (κασσέτας).

Τοποθετούνται αυτοκόλλητες ταινίες αρίθμησης για την διευθέτηση των ινών των καλωδίων στην κασέτα.

B.11.2.3.3 Συγκόλληση των ινών

Προετοιμάζεται το όργανο συγκόλλησης και γίνεται η συγκόλληση των ινών του καλωδίου μίας προς μία ως εξής:

- Επιλέγεται το ζεύγος των ινών που θα συγκολληθούν. Σε περίπτωση που συγκολλώνται περισσότερες ίνες (συνήθως 4 ή 12 – ίνες σωληνίσκου), η σειρά συγκόλλησης είναι σύμφωνα με τον χρωματικό κώδικα αρίθμησης των ινών, που περιλαμβάνει 12 διαφορετικά χρώματα. Σε ευθείς συνδέσεις μεταξύ ινών σωληνίσκων ίδιας χωρητικότητας συγκολλώνται πάντοτε ίνες του ίδιου χρώματος, δηλαδή η κόκκινη με την κόκκινη, η πράσινη με την πράσινη κοκ. Κατά τις συγκολλήσεις ελέγχεται συνεχώς η απόσβεση κάθε συγκόλλησης με χρήση οργάνου OTDR, που υπάρχει στο Κέντρο. Ο χειριστής του OTDR είναι σε συνεχή επικοινωνία με τον τεχνικό που κατασκευάζει την σύνδεση και τον ειδοποιεί αν κάποια απόσβεση συγκόλλησης υπερβαίνει το ανώτατο αποδεκτό όριο του 0,05db ανά συγκόλληση. Σε περίπτωση υπέρβασης του ορίου η συγκόλληση επαναλαμβάνεται.
- Τα άκρα των προς συγκόλληση οπτικών ινών ελευθερώνονται από τον οργανωτήρα, όπου είχαν αποθηκευθεί για όσο μήκος απαιτείται, ώστε να εκτελεσθεί με ασφάλεια η εργασία της συγκόλλησης. Στο ένα από τα δύο άκρα τοποθετείται θερμοσυστελλόμενος σωληνίσκος για την προστασία του σημείου συγκόλλησης. Στη συνέχεια αφαιρείται η πρωτεύουσα επικάλυψη από το άκρο της ίνας, καθαρίζονται τυχόν υπολείμματα αυτής και η ίνα τοποθετείται στο εργαλείο κοπής για την δημιουργία κατάλληλου άκρου. Μετά την κοπή της ίνας στο κατάλληλο μήκος, αυτή εισάγεται με προσοχή στο όργανο συγκόλλησης. Η ίδια διαδικασία ακολουθείται για την προετοιμασία του άκρου και της δεύτερης ίνας, που εισάγεται στην άλλη πλευρά του οργάνου συγκόλλησης. Η συγκόλληση ολοκληρώνεται με κατάλληλους χειρισμούς του οργάνου και λαμβάνεται η εκτιμώμενη τιμή απόσβεσης στο σημείο συγκόλλησης από το όργανο συγκόλλησης.
- Εφόσον η συγκόλληση είναι επιτυχής, οι ίνες απομακρύνονται από το όργανο συγκόλλησης, Στο τμήμα, που περιλαμβάνει τη συγκόλληση, τοποθετείται με ιδιαίτερη προσοχή (ώστε να μη σπάσει η ίνα) ο θερμοσυστελλόμενος σωληνίσκος για την προστασία του σημείου συγκόλλησης, ο οποίος θερμοσυστέλλεται με ειδική διάταξη (HEATER), που περιλαμβάνεται στο όργανο συγκόλλησης ή είναι ανεξάρτητη.
- Η ανωτέρω διαδικασία επαναλαμβάνεται για όλες τις προς συγκόλληση ίνες, μία προς μία.
- Μετά το πέρας των συγκολλήσεων οι θερμοσυστελλόμενοι σωληνίσκοι, που προστατεύουν τις συγκολλήσεις τοποθετούνται στις κατάλληλες θέσεις του οργανωτήρα και η περίσσεια του μήκους των ινών διευθετείται κατάλληλα εντός του οργανωτήρα, προσέχοντας ώστε να τηρείται ο περιορισμός ως προς την μέγιστη επιτρεπτή καμπυλότητα της οπτικής ίνας.

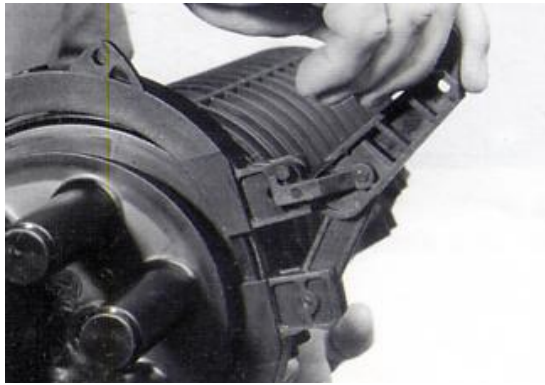
B.11.2.3.3 Ολοκλήρωση των εργασιών

Αφού ολοκληρωθούν όλες οι εργασίες συγκόλλησης των άκρων των ινών και τοποθέτησης/διευθέτησης των συγκολλήσεων εντός των οργανωτήρων του συνδέσμου, ακολουθεί η συρρίκνωση του θερμοσυστελλόμενου στην οβάλ οπή της βάσης του περιβλήματος και τοποθετείται προσεκτικά το περίβλημα του συνδέσμου. Στο τέλος των εργασιών ο σύνδεσμος με την περίσσεια των καλωδίων αποτίθεται προσεκτικά στο φρεάτιο.

B.11.3 Αναλυτικές οδηγίες (βήμα προς βήμα) κατασκευής συνδέσμου.

B.11.3.1 Εγκατάσταση καλωδίου στην οβάλ (μεγάλη) είσοδο

1. Πιέστε προς τα κάτω τον μοχλό στον κοχλία (δακτυλίδι) του συνδέσμου ώστε να ξεμπλοκαριστεί (βλέπε Σχήμα B.11.2). Τραβήξτε το μοχλό προς τα έξω και πιάστε με τα άκρα του από την αριστερή πλευρά τις δύο προεξοχές. Σπρώξτε ώστε να ανοίξει το δακτυλίδι στεγανοποίησης. Βγάλτε το δακτυλίδι, το θόλο και στη συνέχεια τη λαστιχένια ροδέλα. Φυλάξτε τα προσεκτικά για να τα χρησιμοποιήσετε αργότερα. Αν η λαστιχένια ροδέλα λερωθεί, ξεπλύνετε την με νερό.



Σχήμα B11.2: Άνοιγμα περιβλήματος συνδέσμου

2. Ανοίξτε την οβάλ "μεγάλη" είσοδο του συνδέσμου κόβοντας την άκρη της με ένα πριόνι (βλέπε Σχήμα B11.3). Λειάνετε το εσωτερικό της εισόδου με γυαλόχαρτο.



Σχήμα B11.3 Άνοιγμα οβάλ άκρου εισόδου καλωδίου του περιβλήματος

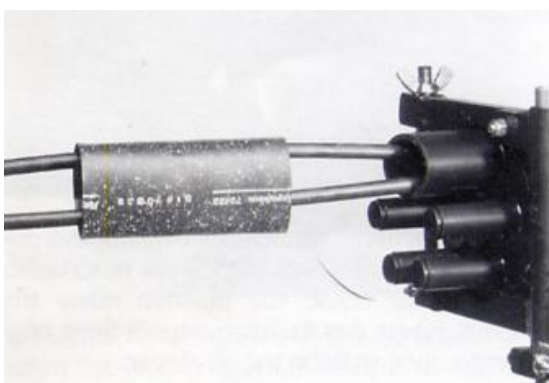
3. Καθαρίστε σχολαστικά το μανδύα του καλωδίου για δύο περίπου μέτρα από το τέλος του, χρησιμοποιώντας ένα καθαρό ύφασμα. Περάστε τον οβάλ θερμοσυστελλόμενο σωλήνα (βλέπε Σχήμα B11.4) πάνω στα προς σύνδεση καλώδια.



Σχήμα B11.4 Τοποθέτηση θερμοσυστελλόμενου σωλήνα

Προσοχή στην τοποθέτηση του θερμοσυστελλόμενου έτσι ώστε το τόξο και η πλευρά του σωλήνα χωρίς την εσωτερική επίστρωση με κόλλα να είναι προς το σύνδεσμο και όχι προς το καλώδιο.

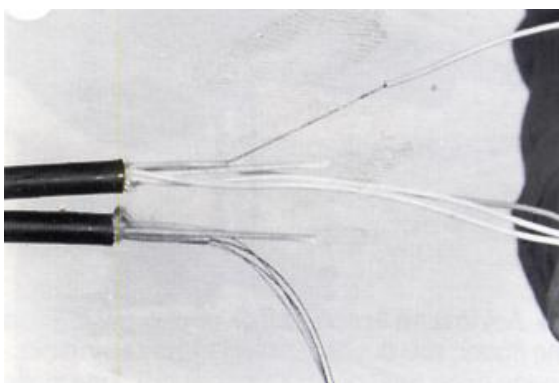
4. Περάστε τα καλώδια από την ανοιγμένη οβάλ είσοδο (Σχήμα B11.5).



Σχήμα B11.5 Πέρασμα καλωδίων στον σύνδεσμο

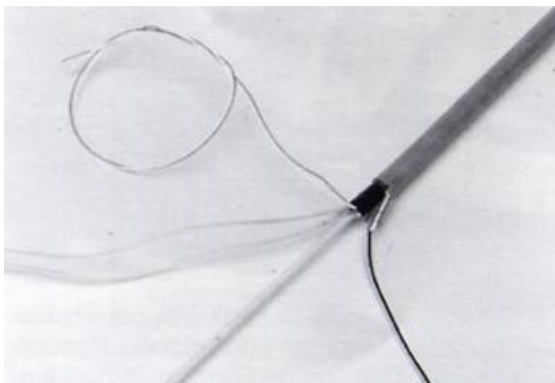
B.11.3.2 Προετοιμασία καλωδίου

- 1 Αφαιρέστε το μανδύα του καλωδίου και τη θωράκιση (αν υπάρχει) σύμφωνα με την ακολουθούμενη πρακτική. Καθαρίστε τους σωληνίσκους προστασίας των οπτικών ινών από το jelly και κόψτε το στοιχείο μηχανικής ενίσχυσης (FRP) σε απόσταση 75mm από το μανδύα. (βλέπε Σχήμα B11.6)



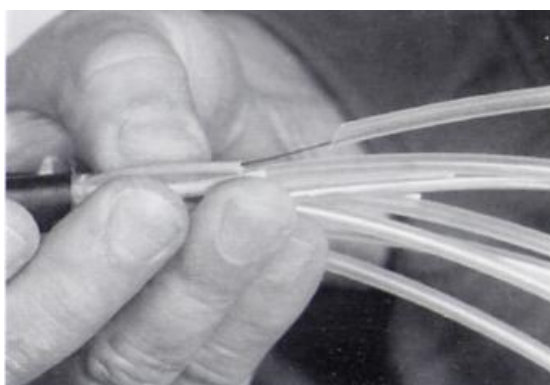
Σχήμα B11.6 Αφαίρεση μανδύων και κοπή άκρων FRP

- 2 Αν απαιτείται γέφυρα συνέχειας, κόψτε κατά μήκος τον εξωτερικό αλουμινομανδύα για 25 mm από το άκρο του. Χρησιμοποιώντας μια πένσα, προσαρμόστε τον συνδετήρα της γέφυρας ηλεκτρικής συνέχειας πάνω στον αλουμινομανδύα του καλωδίου (βλέπε Σχήμα B11.7).



Σχήμα B11.7 Προετοιμασία γέφυρας αλουμινομανδύα

- 3 Κόψτε και αφαιρέστε τους σωληνίσκους προστασίας του καλωδίου (loose tubes) σε απόσταση 30-40mm από το τέλος του μανδύα. Καθαρίστε στη συνέχεια τις οπτικές ίνες από το jelly χρησιμοποιώντας το ειδικό χαρτομάντιλο. Τοποθετείστε τέλος τους εύκαμπτους διαφανείς σωλήνες οδήγησης πάνω από τις ίνες και τους σωληνίσκους (βλέπε σχήμα B11.8).



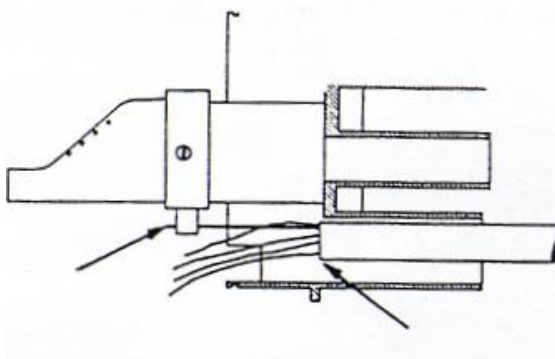
Σχήμα B11.8 Προετοιμασία σωληνίσκων – χρήση σωλήνων οδήγησης

Σημείωση 1: Για καλώδια με καλωδιακό πυρήνα τύπου εγκοπών (groove), χρησιμοποιείτε τον κατάλληλο προσαρμογέα μετατροπής σε καλώδιο με δομή καλωδιακού πυρήνα με σωληνίσκους (loose tube).

Σημείωση 2: Στα υπόγεια καλώδια, ο σπλισμός (τσέρκια) ενδείκνυται να μένει έξω από το σύνδεσμο.

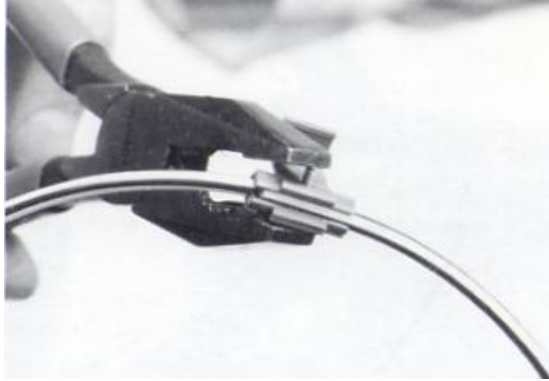
Σημείωση 3: Η μεταλλική βάση που υπάρχει στο σύνδεσμο κάτω ή πίσω από τις κασέτες, χρησιμεύει για την αποθήκευση-τακτοποίηση της περίσσειας των σωληνίσκων του καλωδίου, αν αυτό απαιτείται.

- 4 Τοποθετείστε τα άκρα των μανδυών των δύο καλωδίων "πρόσωπο" με τη βάση. Περάστε τα στοιχεία μηχανικής ενίσχυσης (strength member) στους σφιγκτήρες και σφίξτε τα καλά (βλέπε Σχήμα B11.9). Αποκόψτε τα μήκη των στοιχείων μηχανικής ενίσχυσης που περισσεύουν.



Σχήμα B11.9 Στήριξη των στοιχείων μηχανικής ενίσχυσης των καλωδίων στην βάση του συνδέσμου

- 5 Ενώστε τις γέφυρες ηλεκτρικής συνέχειας των αλουμινομανδύων των δύο καλωδίων με τον ειδικό συνδετήρα χρησιμοποιώντας μια πένσα (βλέπε Σχήμα Β11.10). Αν υπάρχουν χάλκινα ζεύγη συνομιλίας, τότε συνδέστε τα σύμφωνα με την ακολουθούμενη πρακτική.



Σχήμα Β11.10 Τοποθέτηση ειδικού συνδετήρα για τη γεφύρωση ηλεκτρικής συνέχειας στους αλουμινομανδύες των καλωδίων

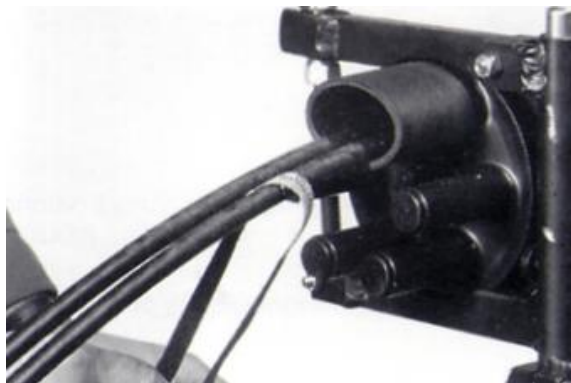
Β.11.3.3 Στεγανοποίηση οβάλ εισόδου

- 1 Καθαρίστε σχολαστικά με το ειδικό μαντηλάκι καθαρισμού την οβάλ είσοδο του συνδέσμου και τους μανδύες των δύο καλωδίων σε απόσταση 100mm περίπου από την άκρη της οβάλ εισόδου (βλέπε Σχήμα Β11.11).



Σχήμα Β11.10 Καθαρισμός της οβάλ εισόδου

- 2 Τρίψτε περιφερειακά την οβάλ είσοδο και τους μανδύες των καλωδίων (την καθαρισμένη περιοχή) με το σμυριδόπανο (βλέπε Σχήμα Β11.12). Απομακρύνετε τα γρέζια με ένα κομμάτι καθαρό ύφασμα.



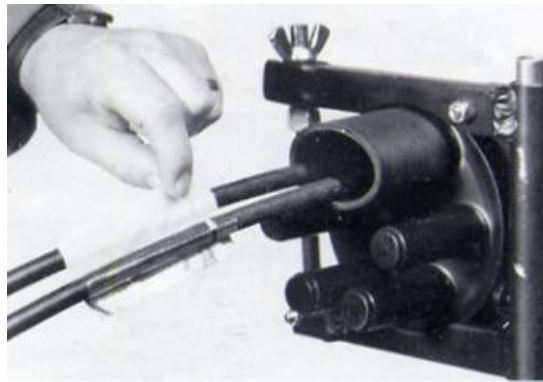
Σχήμα Β11.12 Προετοιμασία επιφανειών οβάλ εισόδου και καλωδίων για τοποθέτηση του θερμοσυστελλόμενου σωλήνα

- 3 Περάστε τον οβάλ θερμοσυστελλόμενο σωλήνα πάνω από την οβάλ είσοδο και τα καλώδια (βλέπε Σχήμα Β11.13). Σημειώστε το άκρο του σωλήνα πάνω στα καλώδια. Κάντε ένα δεύτερο σημάδι 5 mm πλησιέστερα προς τη βάση του περιβλήματος σύνδεσης.



Σχήμα B11.13 Σήμανση άκρων θερμοσυστελλόμενου σωλήνα

- 4 Απομακρύνετε τον οβάλ θερμοσυστελλόμενο σωλήνα και τοποθετείστε τα αυτοκόλλητα αλουμινοφύλλα γύρω από τα καλώδια ξεκινώντας από το δεύτερο σημάδι και προς τα έξω (βλέπε σχήμα B11.14). Εξομαλύνετε την επιφάνεια των αλουμινοφύλλων με ένα κατσαβίδι.



Σχήμα B11.14 Τοποθέτηση των φύλλων αλουμινίου

- 5 Περάστε και πάλι τον οβάλ θερμοσυστελλόμενο σωλήνα πάνω στην οβάλ είσοδο. Προσαρμόστε το τρίχαλο (βλέπε Σχήμα B11.15). Βεβαιωθείτε ότι ο σωλήνας εφάπτεται στη βάση του συνδέσμου και ότι το τρίχαλο έχει εισχωρήσει τελείως.



Σχήμα B11.15 Επανατοποθέτηση θερμοσυστελλόμενου σωλήνα και προσαρμογή τριχάλου.

- 6 Αρχίστε τη θερμοσυστολή από την πλευρά της βάσης του συνδέσμου χρησιμοποιώντας σεσουάρ αέρα (ισχύος 1500W περίπου). Συνεχίστε τη θερμοσυστολή μέχρι να εξαφανιστεί η πράσινη θερμοχρωμική βαφή του σωλήνα (βλέπε Σχήμα B11.16). Σιγουρευτείτε ότι η θερμοκρασία του χρησιμοποιούμενου θερμού αέρα είναι τουλάχιστον 350°C.



Σχήμα B11.16 Θέρμανση θερμοσυστελλόμενου σωλήνα

- 6 Συνεχίστε τη θερμοσυστολή προς την πλευρά του καλωδίου. Θερμάνετε το σωλήνα μέχρι να συσταλεί πάνω στα καλώδια και βεβαιωθείτε ότι η πράσινη θερμοχρωμική βαφή έχει εξαφανιστεί. Συνεχίστε να θερμαίνετε το τρίχαλο και από τις δύο πλευρές μέχρι να λειώσει εμφανώς η κόλλα ανάμεσα στα καλώδια (βλέπε Σχήμα B11.17).

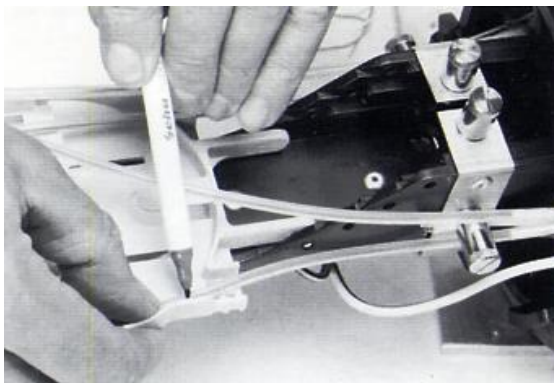


Σχήμα B11.17 Ολοκλήρωση διαδικασίας τοποθέτησης θερμοσυστελλόμενου σωλήνα στην οβάλ είσοδο της βάσης

ΠΡΟΣΟΧΗ: Περιμένετε μέχρις ότου κρυώσει ο θερμοσυστελλόμενος σωλήνας προτού μετακινήσετε τα καλώδια.

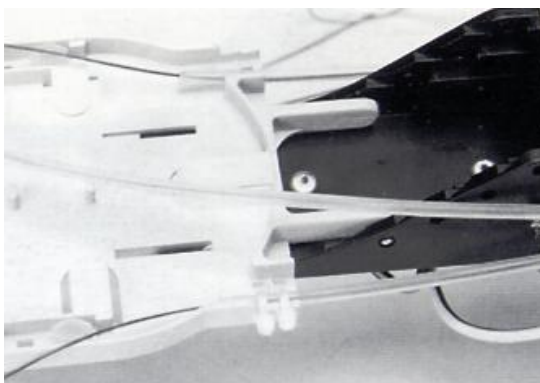
B.11.3.4 Τοποθέτηση εύκαμπτων διαφανών σωλήνων μεταφοράς των ινών

- 1 Σε κάθε οργανωτήρα μπορούν να τοποθετηθούν μέχρι και δώδεκα συνδέσεις οπτικών ινών και σε κάθε μία από τις δύο εισόδους της κασέτας μπορούν να τερματίσουν 4 μεγάλοι ή 6 μικροί εύκαμπτοι σωλήνες μεταφοράς. Τοποθετείστε τους σωλήνες μεταφοράς στον πρώτο οργανωτήρα (βλέπε Σχήμα B11.18) και ευθυγραμμίστε τους κατά μήκος του οργανωτήρα. Σημαδέψτε κάθε εύκαμπτο διαφανή σωλήνα σε απόσταση 15 mm από το άκρο του οργανωτήρα και προς το εσωτερικό του.



Σχήμα B11.18 Τοποθέτηση σωλήνα μεταφοράς ινών στην είσοδο του οργανωτήρα

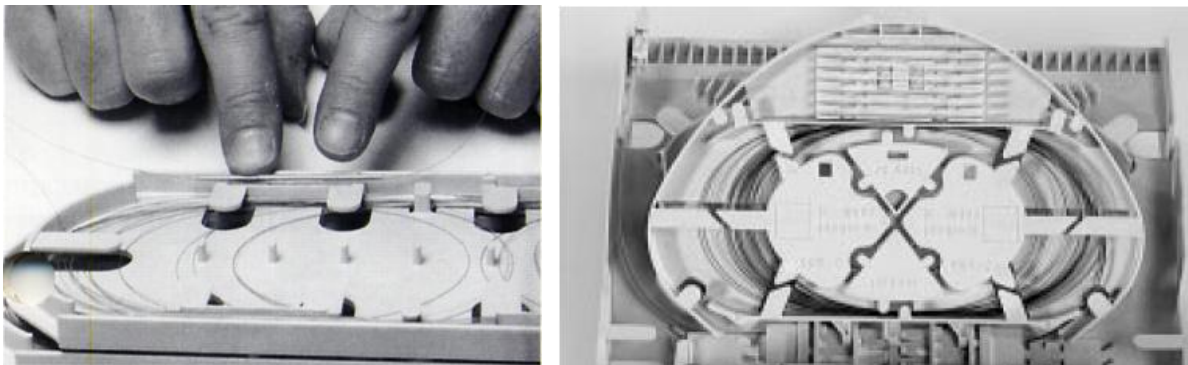
- 2 Κόψτε προσεκτικά τους εύκαμπτους διαφανείς σωλήνες μεταφοράς στα σημεία που μαρκάρατε προηγουμένως και στερεώστε τους καλά πάνω στην κασέτα χρησιμοποιώντας δύο σφιγκτήρες (tie wraps). Οι σωλήνες μεταφοράς δεν θα πρέπει να έρχονται σε επαφή με τις αποθηκευμένες ίνες. Εάν υπάρχουν άλλοι σωλήνες μεταφοράς, απομακρύνετε τους από τον οργανωτήρα διευθέτησης της περίσσειας. Εναλλακτικά, μπορούν να εγκατασταθούν πρόσθετες κασέτες για την αποθήκευση των ινών (βλ. τμήμα 6). Αποθηκεύσατε τις γυμνές ίνες μέσα σε αυτές τις πρόσθετες κασέτες. Τοποθετείστε πάντα το διαφανές κάλυμμα πάνω από την κασέτα.



Σχήμα B11.19 Εισαγωγή ινών στον οργανωτήρα

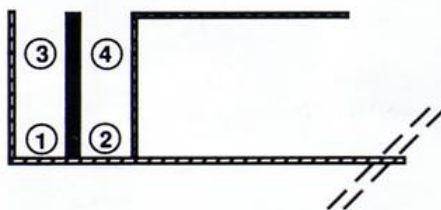
B.11.3.5 Συγκόλληση και αποθήκευση των ινών

- 1 Τοποθετείστε το σύνδεσμο σε βολικό μέρος δίπλα στο όργανο συγκόλλησης των ινών. Στερεώστε κατάλληλα το σύνδεσμο.
- 2 Περάστε το θερμοσυστελλόμενο σωληνίσκο προστασίας στη μία ίνα και συγκολλείστε με σύντηξη τα δύο άκρα των ινών. Στη συνέχεια, συρρικνώστε κατάλληλα το θερμοσυστελλόμενο σωληνίσκο προστασίας και τον αφήνετε να κρυώσει.
- 3 Τοποθετείστε τον συρρικνωμένο σωληνίσκο προστασίας στην ειδική θέση μέσα στον οργανωτήρα, προσέχοντας ώστε να μη λυγίσει κατά την τοποθέτησή του. Η περίσσεια μήκους των ινών εκατέρωθεν της συγκόλλησης τοποθετείται περιστροφικά μέσα στον οργανωτήρα με κατάλληλο τρόπο ώστε να συγκρατείται εντός αυτού (βλέπε Σχήμα B11.20α για οργανωτήρα κορμού και B11.20β για οργανωτήρα πρόσβασης).



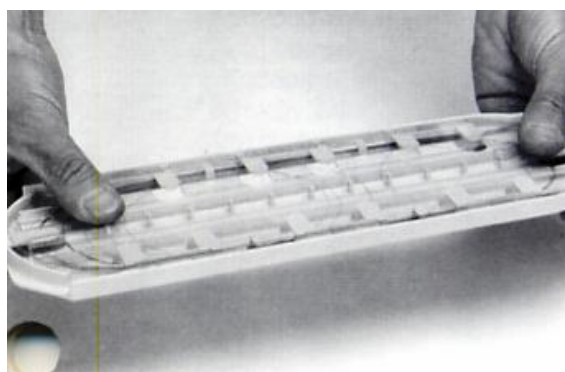
Σχήμα Β11.20 Τακτοποίηση της περίσσειας μήκους ινών εντός του οργανωτήρα

Στο δίκτυο πρόσβασης χρησιμοποιούνται περιβλήματα συνδέσεων με οργανωτήρες χωρητικότητας 4 και 12 συγκολλήσεων, ενώ στο δίκτυο κορμού χρησιμοποιούνται οργανωτήρες των 12 και 24 συγκολλήσεων. Στους οργανωτήρες 24 συγκολλήσεων υπάρχουν 2 θέσεις συγκράτησης των θερμοσυστελλόμενων σωληνίσκων προστασίας σε καθένα από τα 6 σημεία που υπάρχουν στην κασέτα. Ο πρώτος σωληνίσκος τοποθετείται στη θέση 1 και μετά ο δεύτερος σωληνίσκος στη θέση 2 (ακριβώς δίπλα), όπως φαίνεται στο Σχήμα Β11.21. Οι 12 από τους 24 σωληνίσκους προστασίας που τοποθετούνται σε κάθε οργανωτήρα 24 ινών είναι χρωματισμένοι.



Σχήμα Β11.21 Τοποθέτηση σωληνίσκων σε οργανωτήρα 24 ινών

- 4 Στους οργανωτήρες χωρητικότητας 24 ινών, μετά την ολοκλήρωση των εργασιών τοποθέτησης των θερμοσυστελλόμενων σωληνίσκων και διεύθετησης της περίσσειας μήκους οπτικής ίνας τοποθετείστε το διαφανές προστατευτικό κάλυμμα και ασφαλίστε με ταινία από Velcro (βλέπε Σχήμα Β11.22).



Σχήμα Β11.22 Τοποθέτηση καλύμματος σε οργανωτήρες κορμού και πρόσβασης

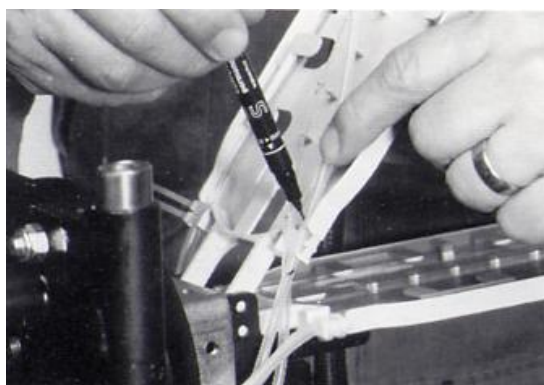
Β.11.3.6 Τοποθέτηση επιπλέον οργανωτήρων

- 1 Αν πρόκειται να εγκατασταθούν επιπλέον οργανωτήρες ευθυγραμμίστε τις ακίδες αυτών με τις τρύπες στο βραχίονα της βάσης. Πιέστε τις ακίδες και προσαρμόστε τον οργανωτήρα στο βραχίονα (βλέπε Σχήμα Β11.23α για περίβλημα σύνδεσης ΚΟΙ κορμού και Β11.23β για περίβλημα πρόσβασης).



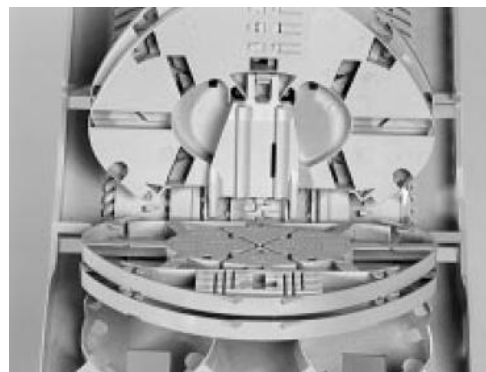
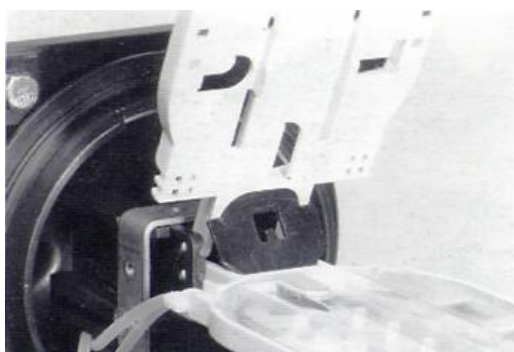
Σχήμα B11.23 Τοποθέτηση νέου οργανωτήρα στον βραχίονα για συνδέσμους ΚΟΙ κορμού και πρόσβασης

- 2 Θα ακολουθήσει η διαδικασία σύνδεσης των ινών, όπως περιγράφηκε στην προηγούμενη ενότητα. Αφήστε όμως αρκετό μήκος στους εύκαμπτους σωλήνες μεταφοράς ώστε να αποφεύγονται οι ανεπιθύμητες κάμψεις και στρέψεις κατά την άρθρωση του επιπλέον οργανωτήρα (βλέπε Σχήμα B11.24).



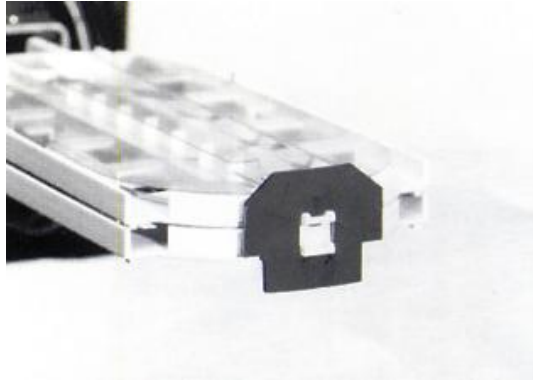
Σχήμα B11.24 Κάμψεις και στρέψεις κατά την τοποθέτηση νέου οργανωτήρα στον βραχίονα του συνδέσμου ΚΟΙ κορμού

- 3 Χρησιμοποιήστε το ειδικό πλαστικό στήριγμα που υπάρχει στην ταινία Velcro για να διατηρείτε τον επιπλέον οργανωτήρα (ή οργανωτήρες) σε κατακόρυφη θέση (βλέπε σχήμα B11.25α για περίβλημα σύνδεσης ΚΟΙ κορμού και B11.25β για περίβλημα πρόσβασης). Αφού ολοκληρώσετε τις συνδέσεις σε όλους τους οργανωτήρες και τοποθετήσετε τα διαφανή προστατευτικά καλύμματα, ασφαλίστε όλες τους οργανωτήρες μαζί με την ταινία Velcro.



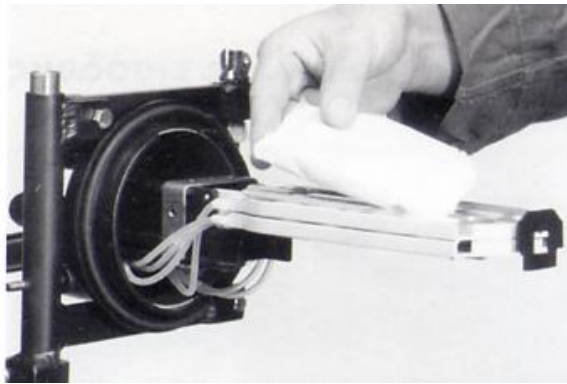
Σχήμα B11.25 Τοποθέτηση πλαστικού στήριγματος για συγκράτηση του νέου οργανωτήρα σε κατακόρυφη θέση σε περίβλημα σύνδεσης ΚΟΙ κορμού και πρόσβασης

- 4 Σε περίπτωση δύο οργανωτήρων σε περίβλημα σύνδεσης ΚΟΙ κορμού, αυτοί μετά το πέρας των εργασιών ασφαλίζονται με το ειδικό στήριγμα (βλέπε B11.26).



Σχήμα B11.26 Συγκράτηση των δύο οργανωτήρων σε χρήση ειδικού στηρίγματος

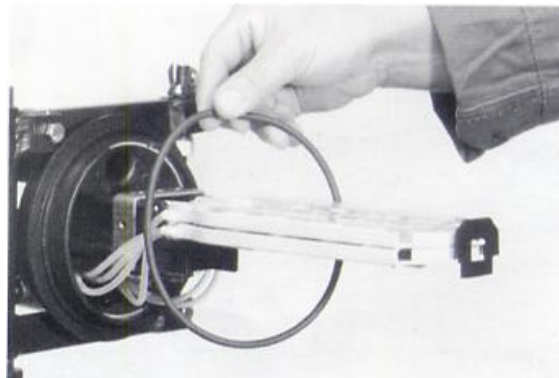
- 5 Αποσφραγίστε την συσκευασία με την αφυγραντική ουσία και τοποθετήστε το σακουλάκι πάνω στον οργανωτήρα. Στερεώστε το με μονωτική ταινία (βλέπε Σχήμα B11.27).



Σχήμα B11.27 Τοποθέτηση συσκευασίας με αφυγραντική ουσία σε περίβλημα σύνδεσης ΚΟΙ κορμού

B.11.3.7 Κλείσιμο του περιβλήματος συνδέσεων

- 1 Σιγουρευτείτε ότι η περιοχή που γίνεται η στεγανοποίηση είναι καθαρή. Αν η λαστιχένια ροδέλα έχει λερωθεί, ξεπλύνετε την με νερό.
Τοποθετήστε την λαστιχένια ροδέλα προσεκτικά γύρω-γύρω στη βάση (βλέπε Σχήμα B11.28).



Σχήμα B11.28 Τοποθέτηση λαστιχένιας ροδέλας στη βάση

- 2 Βάλτε από πάνω το θόλο προσεκτικά ευθυγραμμίζοντας τα δύο τόξα (βλέπε Σχήμα B11.29).



Σχήμα B11.29 Ευθυγράμμιση του θόλου με τη βάση

- 3 Τοποθετήστε το κλείστρο (δακτύλιο) στεγανοποίησης γύρω-γύρω με τέτοιο τρόπο, ώστε ο μοχλός του να είναι στα αριστερά σας. Σπρώχνετε με τα πόδια του μοχλού τις δύο προεξοχές ούτως ώστε να κλείσει τελείως το κλείστρο. Περάστε από την αριστερή πλευρά των δύο προεξοχών τα άκρα του μοχλού και κλειδώστε αυτόν (βλέπε Σχήμα B11.30).



Σχήμα B11.30 Χρήση του κλείστρου για κλείδωμα του περιβλήματος

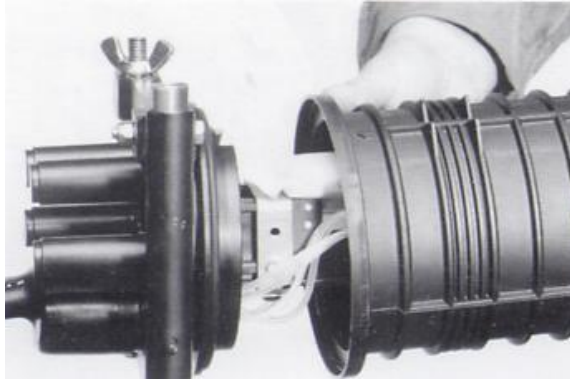
B.11.3.8 Επανεπίσκεψη του περιβλήματος

- 1 Ανοίξτε το κλείστρο που ασφαλίζει το θόλο και τη βάση (Σχήμα B11.31), όπως περιγράφεται στην παράγραφο B.11.3.1.



Σχήμα B11.31 Απομάκρυνση του κλείστρου στερέωσης του θόλου

- 2 Τραβήξτε προσεκτικά το θόλο έτσι ώστε να μην πάθουν ζημιά η λαστιχένια ροδέλα και οι οργανωτήρες με τις αποθηκευμένες ίνες (βλέπε Σχήμα B11.32).

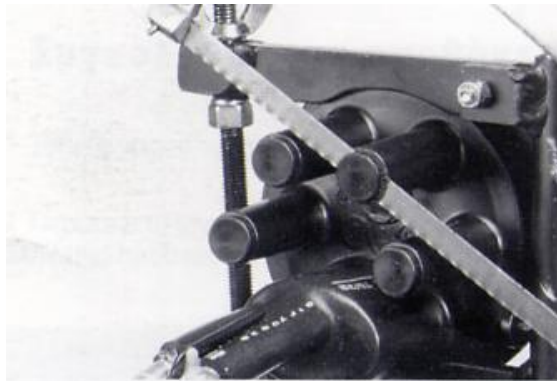


Σχήμα Β11.32 Διαχωρισμός θόλου – βάσης συνδέσμου

- 3 Βγάλτε προσεκτικά τη λαστιχένια ροδέλα. Φυλάξτε μακριά από τη σκόνη τη ροδέλα και κρατήστε καθαρή την περιοχή στεγανοποίησης (αν χρειαστεί ξεπλύνετε με νερό). Μετά την εκτέλεση των απαιτούμενων εργασιών, ο θόλος πρέπει να επανατοποθετηθεί σύμφωνα με την διαδικασία που περιγράφεται στην παράγραφο Β11.3.7. Αντικαταστήστε το αφυγραντικό υλικό. Η λαστιχένια ροδέλα πρέπει να αντικατασταθεί και αυτή σε περίπτωση που έχει καταστραφεί.

Β.11.3.9 Εγκατάσταση καλωδίων στις μικρές στρογγυλές εισόδους

- 1 Ανοίξτε τη στρογγυλή είσοδο κόβοντας την άκρη της με ένα πριόνι (βλέπε Σχήμα Β11.33). Λειάνετε το εσωτερικό της εισόδου με το σμυριδόπανο.



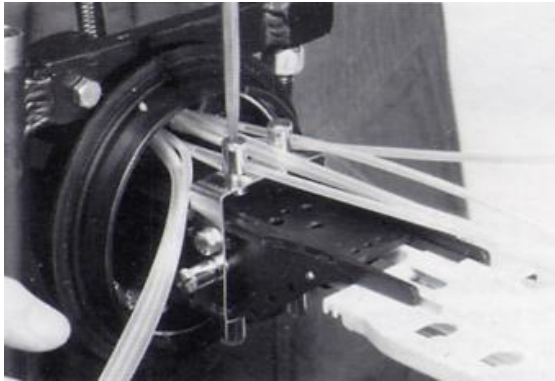
Σχήμα Β11.33 Άνοιγμα στρογγυλής εισόδου στη βάση του συνδέσμου

- 2 Απομακρύνετε τυχόν λάσπες, χρώματα ή άλλα ξένα σώματα από το μανδύα του καλωδίου για ~2 m από το άκρο του, χρησιμοποιώντας ένα καθαρό ύφασμα. Περάστε το στρογγυλό θερμοσυστελλόμενο σωλήνα πάνω στο καλώδιο (βλέπε Σχήμα Β11.34). Η άβαφη (μαύρη) άκρη του σωλήνα και τα βέλη πρέπει να είναι στραμμένα προς τη βάση της σύνδεσης. Περάστε το καλώδιο μέσα από την ανοιγμένη στρογγυλή είσοδο.



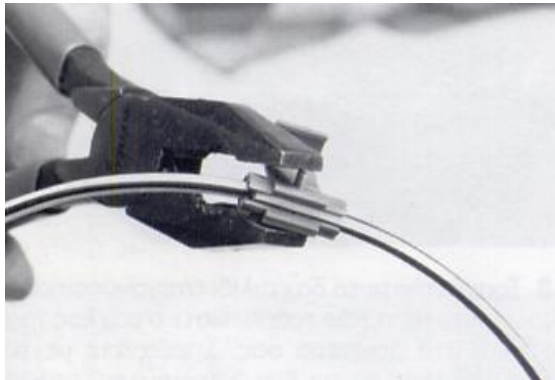
Σχήμα Β11.34 Πέρασμα στρογγυλού θερμοσυστελλόμενου σωλήνα

- 3 Τοποθετείστε το άκρο του μανδύα του καλωδίου "πρόσωπο" με τη βάση. Περάστε το στοιχείο μηχανικής ενίσχυσης στο σφιγκτήρα και σφίξτε το (βλέπε Σχήμα B11.35). Επαναλάβετε το ίδιο και για το στοιχείο μηχανικής ενίσχυσης του άλλου καλωδίου. Αφαιρέστε τα μήκη των στοιχείων μηχανικής ενίσχυσης των δύο καλωδίων που περισσεύουν.



Σχήμα B11.35 Στερέωση των στοιχείων μηχανικής ενίσχυσης των καλωδίων στην βάση του περιβλήματος

- 4 Ενώστε τις γέφυρες ηλεκτρικής συνέχειας των δύο καλωδίων με τον ειδικό συνδετήρα χρησιμοποιώντας μια πένσα (βλέπε σχήμα B11.36). Αν υπάρχουν χάλκινα ζεύγη συνομιλίας, τότε συνδέστε τα σύμφωνα με την ακολουθούμενη πρακτική.



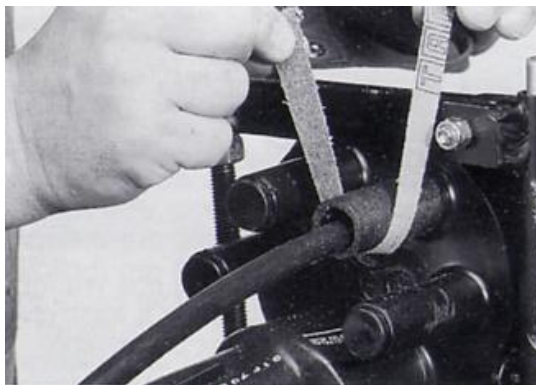
Σχήμα B11.36 Τοποθέτηση ειδικού συνδετήρα για τη γεφύρωση ηλεκτρικής συνέχειας στους αλουμινομανδύες των καλωδίων

- 5 Καθαρίστε σχολαστικά με το μαντηλάκι καθαρισμού τις στρογγυλές εισόδους του συνδέσμου και τους μανδύες των καλωδίων σε απόσταση 100 mm από τις άκρες των εισόδων (βλέπε Σχήμα B11.37).



Σχήμα B11.37 Καθαρισμός στρογγυλής εισόδου

- 6 Τρίψτε τις στρογγυλές εισόδους και τους μανδύες των καλωδίων (στην καθαρισμένη περιοχή) με το σμυριδόπανο (βλέπε Σχήμα B11.38). Απομακρύνετε τα γρέζια με ένα καθαρό ύφασμα.



Σχήμα B11.38 Προετοιμασία επιφανειών στρογγυλής εισόδου και καλωδίων για τοποθέτηση του θερμοσυστελλόμενου σωλήνα

- 7 Τυλίξτε τις προστατευτικές αλουμινοταινίες γύρω από τα καλώδια, σύμφωνα με το Σχήμα B11.39. Τοποθετείστε τους θερμοσυστελλόμενους σωλήνες στη στρογγυλή είσοδο. Σιγουρευτείτε ότι οι άβαφες (μαύρες) άκρες των σωληνών εφάπτονται στις άκρες των συνδέσμων.



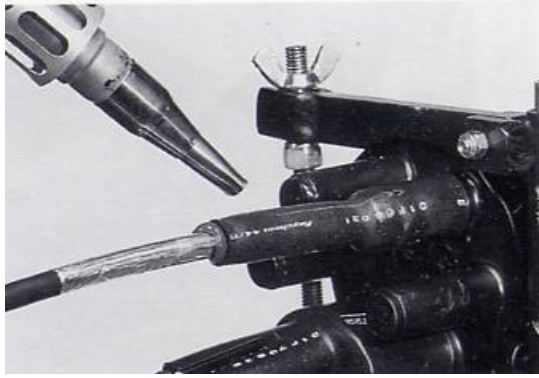
Σχήμα B11.39 Τοποθέτηση των φύλλων αλουμινίου

- 2 Συρρικνώστε τους θερμοσυστελλόμενους σωλήνες ξεκινώντας από την πλευρά της βάσης του συνδέσμου χρησιμοποιώντας το συνιστώμενο σεσουάρ θερμού αέρα (ισχύος 1500W). Χρησιμοποιείτε τον ανακλαστήρα για να επιτύχετε ομοιόμορφη θερμοσυστολή. Συρρικνώστε τους σωλήνες, ξεκινώντας από την πλευρά της βάσης του συνδέσμου μέχρι να εξαφανιστεί η πράσινη θερμοχρωμική βαφή (βλέπε Σχήμα B11.40). Σιγουρευτείτε ότι η θερμοκρασία του θερμού αέρα είναι τουλάχιστον 350°C.



Σχήμα B11.40 Συρρίκνωση του θερμοσυστελλόμενου σωληνίσκου

- 9 Συνεχίστε τη θερμοσυστολή προς τις άκρες των καλωδίων και βεβαιωθείτε ότι η πράσινη θερμοχρωμική βαφή έχει εξαφανιστεί (βλέπε Σχήμα B11.41).

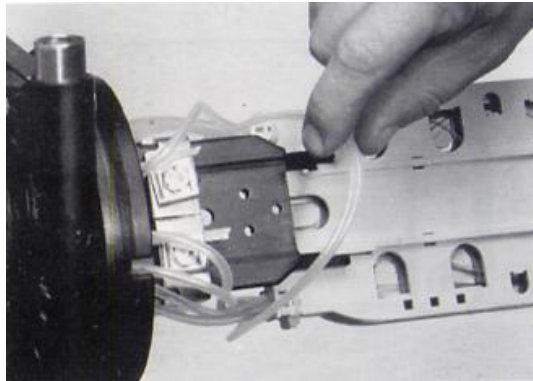


Σχήμα B11.41 Ολοκλήρωση της διαδικασίας συρρίκνωσης του θερμοσυστελλόμενου σωληνίσκου

ΠΡΟΣΟΧΗ: Περιμένετε μέχρις ότου κρυώσει ο θερμοσυστελλόμενος σωλήνας προτού μετακινήσετε τα καλώδια.

B.11.3.10 Γέφυρες οργανωτήρων

- 1 Όταν είναι απαραίτητο να συνδέσετε ίνες οι οποίες έχουν τοποθετηθεί σε διαφορετικούς οργανωτήρες, πρέπει να χρησιμοποιηθεί ένας εύκαμπτος σωλήνας μεταφοράς των ινών από τον ένα οργανωτήρα στον άλλο.
- 2 Ασφαλίστε τη μία άκρη του εύκαμπτου σωλήνα μεταφοράς χρησιμοποιώντας δύο σφιγκτήρες (tie wraps).
- 3 Καθορίστε το μήκος του εύκαμπτου σωλήνα μεταφοράς και σημαδέψτε το. Προχωρήστε όπως περιγράφεται στην παράγραφο B11.3.4 και στα Σχήματα B11.18 και B11.19.
- 4 Περάστε τις ίνες μέσα στον εύκαμπτο σωλήνα μεταφοράς.
- 5 Λυγιστέ προσεκτικά τον εύκαμπτο σωλήνα μεταφοράς στρέφοντάς τον προς την επιθυμητή κασέτα και μετά ασφαλίστε τον με δύο σφιγκτήρες (tie wraps) στην είσοδο του οργανωτήρα (βλέπε Σχήμα B11.42).



Σχήμα B11.42 Γεφύρωση οργανωτήρων με χρήση εύκαμπτου σωλήνα

- 6 Οι ίνες μπορούν τώρα να συνδεθούν ή να αποθηκευτούν κατάλληλα.

B.12 ΤΕΡΜΑΤΙΣΜΟΣ ΚΟΙ ΣΕ ΟΠΤΙΚΟ ΚΑΤΑΝΕΜΗΤΗ

B.12.1 Γενικά

Ο τερματισμός των καλωδίων οπτικών ινών μιας ζεύξης γίνεται στα δύο άκρα της ζεύξης (μεταξύ δύο A/K ή μεταξύ A/K και υπαίθριας καμπίνας, ή μεταξύ A/K και κουτιού τερματισμού στον χώρο του συνδρομητή) σε κατάλληλη διάταξη, που ονομάζεται οπτικός κατανεμητής, η αρχή λειτουργίας του οποίου περιγράφεται αναλυτικά στην κατωτέρω.

Οι οπτικοί κατανεμητές που χρησιμοποιούνται σήμερα στο A/K είναι των τύπων Α, Β (και οι δύο ικριωματικού τύπου και μεγάλης χωρητικότητας) και Γ (πλαίσιο χωρητικότητας 12 ή 24 ινών που τοποθετείται σε υφιστάμενα ικριώματα).

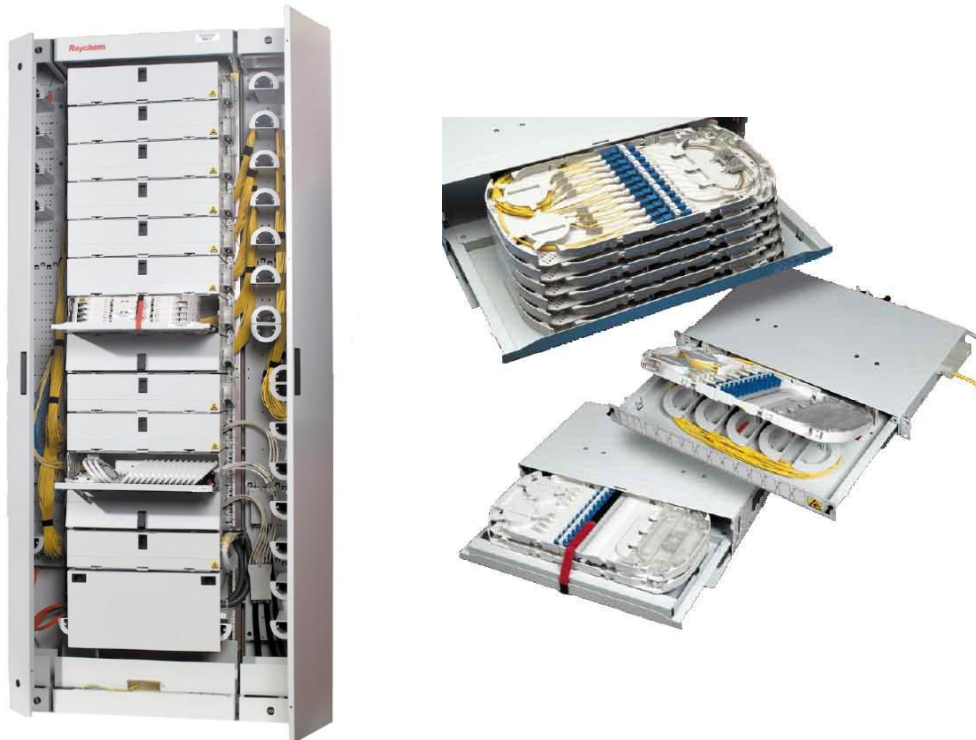
Ο οπτικός κατανεμητής που χρησιμοποιείται στις καμπίνες περιλαμβάνει ένα κουτί τερματισμού μέχρι 12 οπτικών ινών.

Πρακτική του ΟΤΕ είναι να τερματίζεται το σύνολο των ινών ενός ΚΟΙ σε οπτικό κατανεμητή και στα δύο άκρα της ζεύξης.

B.12.2 Περιγραφή οπτικών κατανεμητών A/K.

B.12.2.1 Οπτικός Κατανεμητής τύπου Α

Ο κατανεμητής τύπου Α (βλέπε ενδεικτικά τον κατανεμητή FISK Οίκου TYCO στο Σχήμα Β12.1) έχει δυνατότητα τερματισμού μέχρι και 1000 οπτικών ινών. Η έξοδος των κορδονιών διασύνδεσης γίνεται από τα πλάγια του ικριώματος (αριστερά και δεξιά), όπου υπάρχουν εξαρτήματα διευθέτησης της πορείας τους και τύμπανα κατάλληλης καμπυλότητας για την ασφαλή αποθήκευση περίσσειας μήκους κορδονιών διασύνδεσης.



Σχήμα Β12.1 Ενδεικτικός κατανεμητής τύπου Α – Ικριώμα, ράφια και ένθετα πλαίσια τερματισμού και διασύνδεσης

Τα βασικά του δομικά στοιχεία περιλαμβάνουν:

Ικριώμα Στήριξης:

Το ικρίωμα στήριξης θα είναι σχεδιασμένο σύμφωνα με τις απαιτήσεις του ETSI 300-119 και θα περιλαμβάνει όλες τις βασικές μονάδες που απαιτούνται για την εγκατάσταση και στήριξη του ικρίωματος στο δάπεδο (βάση στήριξης για ψευδοδάπεδο ύψους 40 cm), για την εγκατάσταση και στήριξη των πλαισίων στο ικρίωμα και για την αποθήκευση και διαχείριση της περίσσειας μήκους των οπτικών ινών-ουρών (rig-tails) και των κορδονιών διασύνδεσης (patch cords).

Οι εξωτερικές διαστάσεις του είναι: 2.200x900x300mm (Ύψος x Πλάτος x Βάθος).

Για καλύτερη προστασία του περιεχομένου του, το ικρίωμα έχει πλευρικά τοιχώματα, και στην μπροστινή του επιφάνεια ανεξάρτητη θύρα ή θύρες με κλειδαριά. Κατά την διάρκεια της εγκατάστασης, το ικρίωμα επιτρέπει πρόσβαση στο εσωτερικό του απ' όλες τις πλευρές.

Το ικρίωμα και η θύρα ή θύρες είναι μεταλλικά και διαθέτουν κατάλληλη αντιδιαβρωτική προστασία. Όλα τα μεταλλικά μέρη είναι αγωγίμα, συνδεδεμένα μεταξύ τους και υπάρχει κεντρικό σημείο διασύνδεσης με τη γείωση του κτιρίου. Όλα τα πλαστικά βοηθητικά εξαρτήματα του ικρίωματος είναι από υλικό βραδύκαυστο χαμηλής έκλυσης σε αλογόνο.

Ο σχεδιασμός του ικρίωματος είναι τέτοιος ώστε να επιτρέπει την είσοδο των καλωδίων οπτικών ινών και από την άνω και από την κάτω πλευρά του ικρίωματος. Το ικρίωμα έχει δυνατότητα τερματισμού για τους τύπους ΚΟΙ 60 και 96 οπτικών ινών, που χρησιμοποιεί ο ΟΤΕ.

Κατά τον τερματισμό ενός καλωδίου διασφαλίζονται: η μηχανική προστασία του καλωδίου, η συγκράτηση του κεντρικού στοιχείου μηχανικής αντοχής, η γείωση (όταν απαιτείται) μέσω του σώματος του ικρίωματος και η ασφαλής όδευση των χαλαρών σωληνίσκων του καλωδίου στα πλαίσια/οργανωτήρες τερματισμού.

Ο σχεδιασμός του ικρίωματος διασφαλίζει ότι τα καλώδια οπτικών ινών δεν μετακινούνται, ούτε θα υφίστανται στρέψεις μετά την εγκατάστασή τους κατά την διάρκεια τυπικών εργασιών του τεχνικού προσωπικού.

Ράφια/Υποϊκρίωματα Κατανεμητή:

Τα ράφια/υποϊκρίωματα τοποθετούνται μέσα στο ικρίωμα του κατανεμητή για την υποδοχή των πλαισίων/οργανωτήρων τερματισμού των οπτικών ινών των καλωδίων. Έχουν μεταλλικό εξωτερικό περίβλημα και κατάλληλη οριζόντια διάταξη για ανάρτηση στο ικρίωμα του κατανεμητή.

Η είσοδος και η έξοδος των οπτικών ινών στο αναρτημένο ράφι/υποϊκρίωμα γίνεται μόνο από την πίσω ή από τις πλάγιες πλευρές του. Η ακτίνα καμπυλότητας είναι ελεγχόμενη σε όλο το μήκος της οπτικής ίνας και σε καμιά περίπτωση δεν θα είναι μικρότερη από 30mm. Τα ράφια/υποϊκρίωματα διαθέτουν μηχανισμό στήριξης και ασφάλισης των ένθετων πλαισίων/οργανωτήρων τόσο μετά την τελική τοποθέτηση όσο και κατά την τεχνική παρέμβαση σε αυτά.

Ένθετο πλαίσιο τερματισμού ΚΟΙ πλήρως εξοπλισμένο:

Το ένθετο πλαίσιο περιλαμβάνει όλο τον απαιτούμενο εξοπλισμό για τον τερματισμό 12 οπτικών ινών, δηλαδή 12 διπλούς υποδοχείς οπτικών συνδετήρων (των τύπων SC/APC 8° κατά IEC 60874-10, LC/PC κατά IEC 61754-20 και EN 50377-7-2 ή άλλου, ανάλογα με τις απαιτήσεις του ΟΤΕ), τις αντίστοιχες 12 ινο-ουρές μήκους 1,5m και 15 θερμοσυστελλόμενους σωληνίσκους. Η αφαίρεση ενός ένθετου πλαισίου είναι δυνατή χωρίς την παρενόχληση των κυκλωμάτων, που οδεύουν μέσα από τα υπόλοιπα.

Ένθετο πλαίσιο διασύνδεσης οπτικών κορδονιών:

Το ένθετο πλαίσιο περιλαμβάνει 12 διπλούς υποδοχείς οπτικών συνδετήρων των τύπων SC/APC 8° κατά IEC 60874-10, LC/PC, κατά IEC 61754-20 και EN 50377-7-2, ή άλλου τύπου, ανάλογα με τις απαιτήσεις του ΟΤΕ.

Σύστημα διαχείρισης οπτικών ινών:

Το σύστημα διαχείρισης του οπτικού κατανεμητή εξασφαλίζει την επιτυχή διεύθετη όλων των δικτυακών στοιχείων: χαλαρών σωληνίσκων, περίσσειας ινο-ουρών τερματισμού και κορδονιών διασύνδεσης, που απαιτούνται για τον τερματισμό και διασύνδεση μέχρι και 1000 οπτικών ινών.

Η διεύθετη των ραφιών/ υποικριωμάτων και ο τρόπος διαχείρισης των ως άνω στοιχείων είναι ομοιόμορφος.

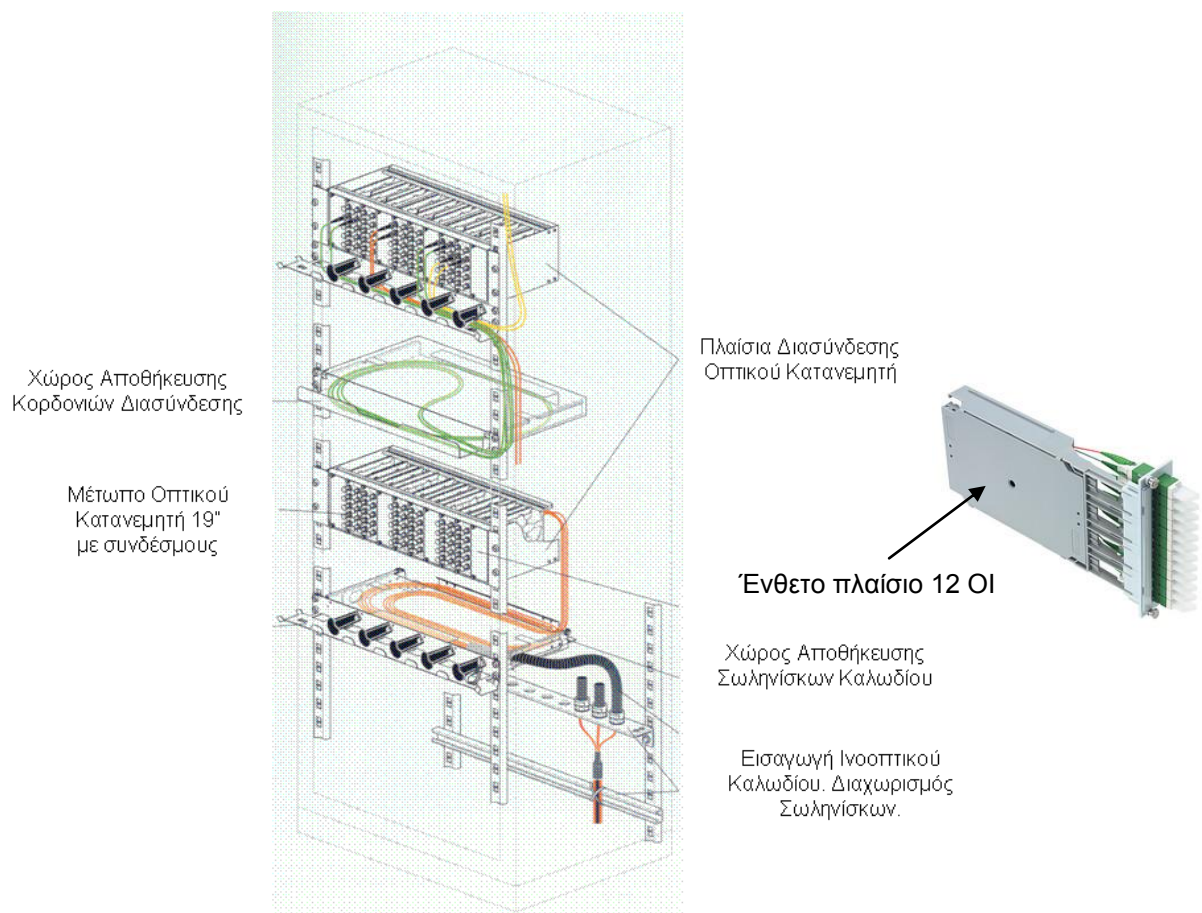
Οι οπτικές ινο-ουρές και τα κορδόνια διασύνδεσης εισέρχονται και εξέρχονται από τα ράφια στήριξης αποκλειστικά από τις πλευρές τους (αριστερά ή δεξιά) και οδεύουν μεταξύ των ραφιών ή προς τα έξω (κατεύθυνση ενεργού εξοπλισμού) από τους πλευρικούς χώρους του ικρίωματος. Η είσοδός τους στο ικρίωμα γίνεται τόσο από την πάνω όσο και από την κάτω πλευρά. Οι σωληνίσκοι των οπτικών καλωδίων εισέρχονται στο ράφι από την αριστερή, την δεξιά ή την οπίσθια πλευρά. Δεν επιτρέπονται

οδεύσεις καλωδίων στο χώρο μεταξύ των ένθετων πλαισίων/ οργανωτήρων και της εμπρόσθιας πόρτας του ικριώματος.

Συνολικά ο οπτικός κατανεμητής υποστηρίζει την αποθήκευση και διαχείριση έως και 1000 κορδονιών διασύνδεσης, μήκους αποθήκευσης μέχρι 3m το καθένα. Το σύστημα διαχείρισης περιλαμβάνει όλα τα απαραίτητα μηχανικά στοιχεία ελέγχου καμπυλότητας (τύμπανα, πλαστικά εμπόδια, αυλακώσεις κλπ) των υπό διαχείριση κορδονιών και ινο-ουρών, ώστε να διασφαλίζεται, σε όλο το μήκος της κάθε καμπύλωσης, ότι η ελάχιστη ακτίνα καμπυλότητας δεν γίνεται ποτέ μικρότερη από 30mm.

B.12.2.2 Οπτικός Κατανεμητής Τύπου B

Ο κατανεμητής τύπου B έχει δυνατότητα τερματισμού άνω των 96 οπτικών ινών με μέγιστη δυνατότητα τερματισμού 384 ινών (4 ΚΟΙ 96 ινών). Η έξοδος των κορδονιών διασύνδεσης γίνεται από το εμπρόσθιο μέρος του κατανεμητή, όπου υπάρχουν κατάλληλα εξαρτήματα στήριξης και διευθέτησης της διαδρομής αυτών. Τα κορδόνια αφού ομαδοποιηθούν, εξέρχονται από το οπίσθιο μέρος του κατανεμητή. Οι υπόψη κατανεμητές δεν περιλαμβάνουν πλαίσια διασύνδεσης κορδονιών. Ο δομή ενός οπτικού κατανεμητή τύπου B περιγράφεται στο σχήμα B12.2.



Σχήμα B12.2 Δομή οπτικού κατανεμητή τύπου B – Ένθετο πλαίσιο

Τα βασικά του δομικά στοιχεία περιλαμβάνουν:

Ικρίωμα Στήριξης:

Το ικρίωμα στήριξης είναι σχεδιασμένο σύμφωνα με τις απαιτήσεις του ETSI 300-119 και περιλαμβάνει όλες τις βασικές μονάδες, που απαιτούνται για την εγκατάσταση και στήριξη του ικριώματος στο δάπεδο (βάση στήριξης για ψευδοδάπεδο ύψους 40cm), για την εγκατάσταση και στήριξη των πλαισίων στο ικρίωμα και για την αποθήκευση και διαχείριση της περίσσειας μήκους των οπτικών ινο-ουρών και των κορδονιών διασύνδεσης.

Οι εξωτερικές διαστάσεις του είναι: 2.200x600x300mm (Ύψος x Πλάτος x Βάθος).

Κατά την διάρκεια της εγκατάστασης, το ικρίωμα επιτρέπει πρόσβαση στο εσωτερικό του απ' όλες τις πλευρές.

Το ικρίωμα είναι μεταλλικό και διαθέτει κατάλληλη αντιδιαβρωτική προστασία. Όλα τα μεταλλικά μέρη είναι αγωγίμα συνδεδεμένα μεταξύ τους και υπάρχει κεντρικό σημείο διασύνδεσης με τη γείωση του κτιρίου.

Ο σχεδιασμός του ικριώματος είναι τέτοιος ώστε να επιτρέπει την είσοδο των προς τερματισμό καλωδίων οπτικών ινών και από την άνω οπίσθια και από την κάτω οπίσθια πλευρά του ικριώματος.

Το ικρίωμα έχει δυνατότητα τερματισμού για τους τύπους ΚΟΙ 60 και 96 οπτικών ινών που χρησιμοποιεί ο ΟΤΕ. Κατά τον τερματισμό ενός καλωδίου διασφαλίζονται:

- Η ασφαλής στερέωση και μηχανική προστασία του καλωδίου,
- Η συγκράτηση του κεντρικού στοιχείου μηχανικής αντοχής,
- Η γείωση (όταν απαιτείται) μέσω του σώματος του ικριώματος και
- Η ασφαλής όδευση των χαλαρών σωληνίσκων του καλωδίου στα πλαίσια/ οργανωτήρες τερματισμού.

Ο σχεδιασμός του ικριώματος διασφαλίζει ότι τα καλώδια οπτικών ινών δεν μετακινούνται, ούτε υφίστανται στρέψεις μετά την εγκατάστασή τους κατά την διάρκεια τυπικών εργασιών του τεχνικού προσωπικού.

Υποπλαίσιο 10 ή 8 ενθέτων πλαισίων:

Πρόκειται για μεταλλικό εξάρτημα ύψους 132mm ή 3U(1U=43,6 mm), πλάτους καταλλήλου ώστε να προσαρμόζεται στα ανωτέρω ικρίωματα στήριξης και βάθους έως 210mm.

Το εσωτερικό πλάτος είναι κατάλληλο για την τοποθέτηση 10 ενθέτων πλαισίων κάθετα τοποθετημένων. Προς τούτο φέρει στην άνω και κάτω εσωτερική πλευρά του πλαστικούς οδηγούς όδευσης των ενθέτων πλαισίων και στην εμπρόσθια πλευρά άνω και κάτω υποδοχές, που θα τοποθετηθούν οι βίδες των ενθέτων πλαισίων.

Ένθετο πλαίσιο τερματισμού 12 ινών πλήρως εξοπλισμένο:

Τοποθετείται στο ανωτέρω υποπλαίσιο, και έχει διαστάσεις συμβατές με αυτό. Το ένθετο πλαίσιο περιλαμβάνει όλο τον απαιτούμενο εξοπλισμό για τον τερματισμό 12 οπτικών ινών, δηλαδή 12 διπλούς υποδοχείς οπτικών συνδετήρων τύπου SC/APC8° κατά IEC 60874-10 στην εμπρόσθια όψη του, τις αντίστοιχες 12 ινοουρές μήκους 1,5 m, 15 θερμοσυστελλόμενους σωληνίσκους και τον οργανωτήρα, που θα τοποθετηθούν οι συγκολλημένες με τις ινοουρές ίνες και οι θερμοσυστελλόμενοι σωληνίσκοι.

Η είσοδος των σωληνίσκων με τις οπτικές ίνες γίνεται από την πίσω πλευρά του, και σε καμία περίπτωση από την εμπρόσθια. Η ακτίνα καμπυλότητας είναι ελεγχόμενη σε όλο το μήκος της οπτικής ίνας και σε καμία περίπτωση δεν είναι μικρότερη από 30 mm. Το ένθετο πλαίσιο φέρει στην εμπρόσθια όψη του άνω και κάτω, βίδες στήριξης στο υποπλαίσιο. Είναι επιθυμητό οι βίδες αυτές, όταν ξεβιδώνονται, να παραμένουν πάνω στο ένθετο πλαίσιο.

Συρτάρι αποθήκευσης:

Πρόκειται για μεταλλικό εξάρτημα ύψους 1U (1U=43,6mm), πλάτους καταλλήλου ώστε να προσαρμόζεται στα ανωτέρω ικρίωματα στήριξης και βάθους έως 210 mm.

Χρησιμοποιείται για την αποθήκευση της περίσσειας των σωληνίσκων του οπτικού καλωδίου και της περίσσειας κορδονιών. Το συρτάρι αποτελείται από ένα ακίνητο μέρος, σταθερά προσαρμοσμένο στο ικρίωμα στήριξης και ένα κινητό, ώστε να υπάρχει από την εμπρόσθια όψη του κατανεμητή, πρόσβαση στην αποθηκευμένη περίσσεια σωληνίσκων ή κορδονιών. Χρησιμοποιούνται δύο ράφια, ένα για την περίσσεια των σωληνίσκων και ένα για την περίσσεια των κορδονιών.

Οδηγός καλωδίων:

Πρόκειται για μεταλλικό εξάρτημα ύψους 1U (1U=43,6 mm) και πλάτους καταλλήλου ώστε να προσαρμόζεται στο ανωτέρω ικρίωμα στήριξης. Τοποθετείται στην εμπρόσθια όψη του κατανεμητή και φέρει πλαστικά άγκιστρα για τη διευθέτηση και οργάνωση των απερχόμενων από τα ένθετα πλαίσια κορδονιών.

B.12.2.3 Οπτικός Κατανεμητής Τύπου Γ

Ο κατανεμητής τύπου Γ συντίθεται από μεταλλικά πλαίσια ύψους 1U (1U=43,6 mm), πλάτους καταλλήλου, ώστε να προσαρμόζονται σε ικρίσματα στήριξης ενεργού εξοπλισμού (υφιστάμενα ή νέα), σύμφωνα με τις απαιτήσεις του ETSI 300-119, και βάθους έως 210mm (βλέπε ενδεικτικά Σχήμα B12.3).

Το υπόψη μεταλλικό πλαίσιο αποτελείται από ένα ακίνητο μέρος, που προσαρτάται σταθερά στο ικρίωμα στήριξης, και ένα κινητό, ώστε να υπάρχει από την εμπρόσθια όψη του κατανεμητή, πρόσβαση στην αποθηκευμένη περίσσεια σωληνίσκων ή κορδονιών.

Κάθε πλαίσιο εξοπλίζεται με όλα τα απαραίτητα υλικά για τον τερματισμό 12 ή 24 ινών ήτοι 12 ή 24 διπλούς υποδοχείς οπτικών συνδετήρων τύπου SC/APC8° κατά IEC 60874-10 στην εμπρόσθια όψη του, τις αντίστοιχες 12 ή 24 ινο-ουρές μήκους 1,5m, 15 ή 30 θερμοσυστελλόμενους σωληνίσκους και τον οργανωτήρα, που θα τοποθετηθούν οι συγκολλημένες με τις ινο-ουρές ίνες και οι θερμοσυστελλόμενοι σωληνίσκοι. Στο εσωτερικό του υπόψη πλαισίου αποθηκεύεται και η περίσσεια των σωληνίσκων του καλωδίου και των ινο-ουρών.

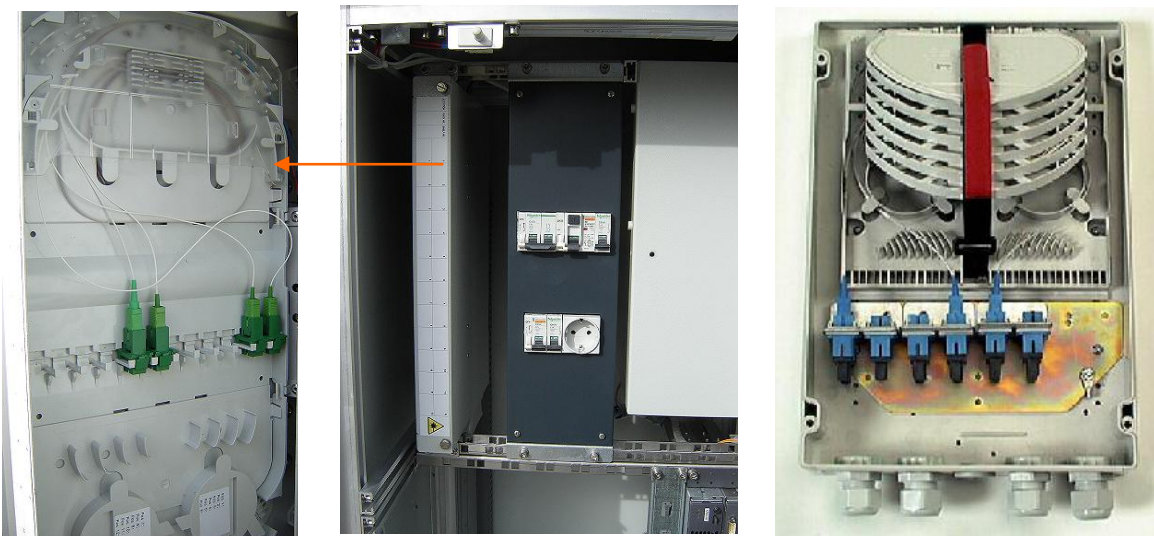


Σχήμα B12.3 Οπτικός κατανεμητής τύπου Γ

B.12.3 Περιγραφή οπτικών κατανεμητών στην καμπίνα και σε εισαγωγές κτιρίων.

Οι οπτικοί κατανεμητές που τοποθετούνται σε υπαίθριες καμπίνες και σε εισαγωγές κτιρίων είναι κουτιά μικρού μεγέθους, που εσωκλείουν ένα ένθετο πλαίσιο με δυνατότητα τερματισμού μέχρι 12 οπτικών ινών.

Στο Σχήμα B14.4 παρουσιάζονται ενδεικτικά οπτικοί κατανεμητές, που χρησιμοποιούνται σε καμπίνες G2, καθώς και κουτιά τερματισμού που έχουν εγκατασταθεί από τον ΟΤΕ σε κτίρια πελατών.



Σχήμα B12.4 Οπτικοί κατανεμητές στην καμπίνα G2 και σε εισαγωγές κτιρίων

B.12.4 Απαιτήσεις διπλών υποδοχέων

Οι διπλοί υποδοχείς θα είναι κατάλληλου τύπου SC/APC, LC/PC ή άλλου, όπως ορίζεται στην εγκεκριμένη Μελέτη, με απώλεια παρεμβολής $\leq 0,2$ dB και απώλεια επιστροφής > 60 dB για συνδέσμους APC και >40 για συνδέσμους PC. Θα είναι κατάλληλα προστατευμένοι σε κλειστό χώρο, τοποθετημένοι με τέτοιο τρόπο ώστε να προστατεύονται τόσο αυτοί από σκόνη, όσο και το τεχνικό προσωπικό από άμεση ακτινοβολία που προέρχεται από τερματισμένες οπτικές ίνες. Ο άξονας εκπομπής ακτινοβολίας των οπτικών ινών, που είναι συνδεδεμένες σε διπλούς υποδοχείς δεν πρέπει σε καμία περίπτωση να είναι προσανατολισμένος προς την κατεύθυνση στην οποία έχει πρόσβαση το τεχνικό προσωπικό υπό συνθήκες κανονικής λειτουργίας (εμπρός). Ο σχεδιασμός του συστήματος συγκράτησης των υποδοχέων συνδέσμων θα είναι τέτοιος ώστε να επιταχύνεται ο χρόνος εγκατάστασης. Το τεχνικό προσωπικό θα πρέπει να έχει τη δυνατότητα επέμβασης και από τις δύο πλευρές του διπλού υποδοχέα με την ίδια ευκολία

Η συνένωση του άκρου της τερματιζόμενης ίνας του καλωδίου με το άκρο της ινο-ουράς θα προστατεύεται από θερμοσυστελλόμενο σωληνίσκο μήκους 4,5cm, με μεταλλικό στοιχείο μηχανικής ενίσχυσης. Ο θερμοσυστελλόμενος σωληνίσκος θα αποθηκεύεται σε κατάλληλα οργανωμένο χώρο (οργανωτήρα ή μέρος οργανωτήρα) με δυνατότητα αποθήκευσης 12 συνενώσεων. Ο χώρος αυτός πρέπει να είναι έτσι σχεδιασμένος ώστε να επιτρέπει την ασφαλή αποθήκευση και συγκράτηση μήκους οπτικής ίνας τουλάχιστον 1,5 m εκατέρωθεν της συνένωσης. Η όδευση των οπτικών ινών μέσα στον οργανωτήρα (κασέτα) θα είναι απόλυτα ελεγχόμενη ώστε να εξασφαλίζεται απόλυτα η τήρηση της ελάχιστης ακτίνας καμπυλότητας των 30 mm.

Οι ινο-ουρές θα περιλαμβάνουν μονότροπες ίνες με την πρωτεύουσα επικάλυψη. Η μέγιστη εξωτερική διάμετρος τους θα είναι 900 μ m και το μήκος τους 2 m. Το ένα άκρο θα είναι ελεύθερο, ενώ το άλλο θα τερματίζει σε σύνδεσμο οπτικών ινών κατάλληλου τύπου. Οι τιμές των απωλειών παρεμβολής και επιστροφής του τερματισμένου άκρου θα αναγράφονται σε ετικέτα προσκολλημένη στην ινο-ουρά.

Το ένθετο πλαίσιο/οργανωτήρας θα προσφέρει τη δυνατότητα πλήρους ταυτοποίησης των τερματισμένων ινών. Για το σκοπό αυτό θα διαθέτει ικανή επιφάνεια για την προσκόλληση αυτοκόλλητων ετικετών ή για εγγραφή με μαρκαδόρο.

B.12.5 Εγκατάσταση οπτικού κατανεμητή

Ο τερματισμός ΚΟΙ σε Α/Κ προϋποθέτει την εγκατάσταση, σε προβλεπόμενο χώρο του Α/Κ, που υποδεικνύεται στην εγκεκριμένη Μελέτη, του ικριώματος στήριξης μαζί με τον απαραίτητο εξοπλισμό τερματισμού των οπτικών ινών.

Στην προβλεπόμενη από την εγκεκριμένη Μελέτη Εφαρμογής θέση της ικριωσειράς γίνεται ακλόνητη στήριξη του ικριώματος στήριξης του Οπτικού Κατανεμητή ικριωματικού τύπου και ακολουθεί η εγκατάσταση στο εσωτερικό του ικριώματος του Υποπλαισίου (χωρητικότητας 6 ή 10 ενθέτων πλαισίων τερματισμού 12 οπτικών ινών ανάλογα με τον τύπο του κατανεμητή Α ή Β) και των λοιπών υλικών (ένθετων πλαισίων, συνολικά 5 για ΚΟΙ 60 Ο/Ι ή 8 για ΚΟΙ 96 Ο/Ι κλπ, όπως περιγράφονται στην Περιγραφή Οπτικού Κατανεμητή των τύπων Α, Β και Γ στις παραγράφους Β12.2.1-3 ανωτέρω).

Στις υπαίθριες καμπίνες υπάρχει ήδη προεγκατεστημένος οπτικός κατανεμητής (βλέπε Σχήμα Β12.4α), οπότε δεν απαιτούνται άλλες εργασίες πέραν της οδήγησης του καλωδίου στο διαμέρισμα του οπτικού κατανεμητή και ο τερματισμός των οπτικών ινών.

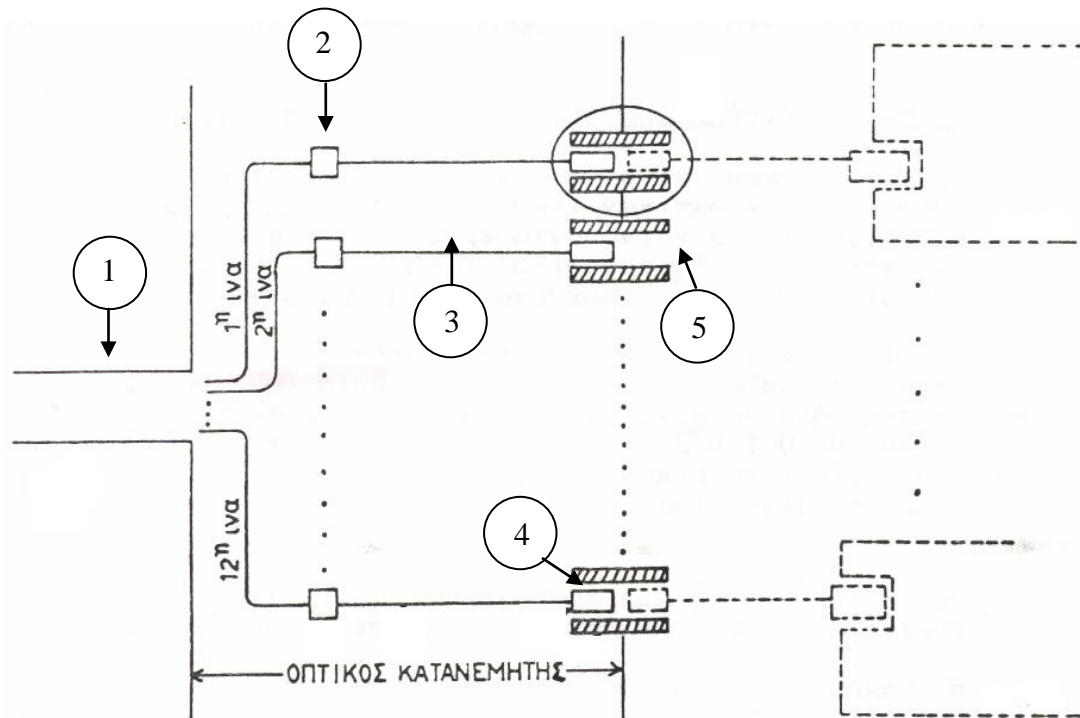
Στην είσοδο κτιρίων, πριν τον τερματισμό του ΚΟΙ, απαιτείται η στερέωση του κουτιού (βλέπε Σχήμα Β12.4β) σε κατάλληλη θέση του κοινόχρηστου χώρου, κοντά στον χώρο εγκατάστασης του ενεργού εξοπλισμού. Η θέση εγκατάστασης υποδεικνύεται στην εγκεκριμένη Μελέτη ή επιλέγεται με την σύμφωνη γνώμη της Ελέγχουσας Επιχειρησιακής Μονάδας.

B.12.5.1 Τερματισμός καλωδίου σε οπτικό κατανεμητή

Οι απαραίτητες εργασίες για τον τερματισμό των ινών ενός ΚΟΙ σε οπτικό κατανεμητή περιγράφονται στο Σχήμα Β12.5 όπου:

1. Καλώδιο οπτικών ινών
2. Σημείο συγκόλλησης ινών καλωδίου οπτικών ινών με μονόινα οπτικά καλώδια (pig-tail), τερματισμένα στο ένα άκρο τους σε βύσμα οπτικού συνδετήρα.
3. Μονόινα οπτικά καλώδια τερματισμένα σε βύσμα οπτικού συνδετήρα (pig-tail).

4. Βύσμα οπτικού συνδετήρα (connectors cm).
5. Διπλός υποδοχέας (θηλυκό μέρος) οπτικού βύσματος (tube).



Σχήμα Β12.5 Τερματισμός ΚΟΙ 19 ινών σε Οπτικό Κατανεμητή

Το προς τερματισμό καλώδιο του σχήματος Β12.5 είναι 12 ινών. Εισάγεται στον οπτικό κατανεμητή και μετά από κατάλληλη προετοιμασία της εξωτερικής προστασίας και του καλωδιακού πυρήνα και αφού γίνουν οι κατάλληλες στηρίξεις ακολουθεί συγκόλληση των 12 οπτικών ινών του καλωδίου με 12 μονόινα καλώδια (rig tails). Τα μονόινα καλώδια έχουν στο ένα άκρο, όπου γίνεται η συγκόλληση, γυμνή ίνα και στο άλλο άκρο οπτικό συνδετήρα κατάλληλου τύπου. Ο συνδετήρας αυτός καταλήγει στον διπλό υποδοχέα, στον οποίο μπορεί να συνδεθεί προσαρμοστικό καλώδιο (Patch Cord), το οποίο να καταλήγει στις τερματικές διατάξεις ενεργού εξοπλισμού ή σε άλλο όριο οπτικού κατανεμητή.

Β.12.5.2 Γενική μεθοδολογία

Οι εργασίες εκτελούνται στις εγκαταστάσεις του ΟΤΕ, όπου τερματίζονται τα ΚΟΙ. Κατ' αρχήν συγκεντρώνονται εκεί τα απαραίτητα εργαλεία και όργανα:

α. Εργαλεία:

- Μαχαιρίδιο χάραξης μανδυών.
- Εργαλείο σχισίματος του εξωτερικού μανδύα.
- Εργαλείο σχισίματος του εσωτερικού μανδύα.
- Εργαλείο κοπής και απομάκρυνσης σωληνίσκων προστασίας.
- Εργαλείο κοπής και απομάκρυνσης του κεντρικού σωλήνα.
- Συσκευή παροχής θερμού αέρα («σεσουάρ») με ειδικό ακροφύσιο.
- Συσκευή παραγωγής φλόγας προπανίου για τη συρρίκνωση θερμοσυστελλόμενων μανδυών.
- Τράπεζα εργασίας («καβαλέτο»).

β. Όργανα:

Αφορά όργανο συγκόλλησης οπτικών ινών με τα παρελκόμενά του, που είναι η μονάδα θέρμανσης των σωληνίσκων προστασίας της συγκόλλησης ή άλλη παρεμφερής μονάδα για προστασία, αποδεκτή από τον ΟΤΕ, ο απογυμνωτής πρωτεύουσας επικάλυψης ινών και ο κόφτης ινών.

B.12.5.3 Λοιπές εργασίες

α. Προετοιμασία της εξωτερικής προστασίας και του καλωδιακού πυρήνα του καλωδίου

Το άκρο του καλωδίου, με την κατάλληλη περίσσεια, οδηγείται εντός του κτιρίου μέχρι την θέση του οπτικού κατανεμητή είτε από κάτω, μέσω ψευδοπατώματος, είτε από πάνω, με σύστημα σχαρών, σύμφωνα με την εγκεκριμένη Μελέτη εγκατάστασης.

Ανοίγεται το άκρο του ΚΟΙ και γίνονται όλες οι απαραίτητες προεργασίες, δηλαδή χάραξη, κοπή και αφαίρεση του εξωτερικού μανδύα, καθαρισμός, ευθυγράμμιση, αρίθμηση, κοπή και απομάκρυνση των σωληνίσκων κλπ, ώστε το καλώδιο να είναι έτοιμο για τη στήριξη στον οπτικό κατανεμητή.

β. Προετοιμασία των μονόνων καλωδίων

Τα μονόινα καλώδια αποτελούνται από:

- Την οπτική ίνα με την πρωτεύουσα επικάλυψή της.
- Πλαστικό περίβλημα συνολικής διαμέτρου 900 μm, που αποτελεί την δευτερεύουσα επικάλυψη.
- Νήματα αραμιδής.
- Πλαστικό περίβλημα διαμέτρου 3 mm περίπου.

Εκτελούνται οι παρακάτω εργασίες:

- Σημαδεύεται το σημείο του πλαστικού περιβλήματος, στο οποίο αυτό θα κοπεί, κόβεται με ειδικό μαχαιρίδιο και απομακρύνεται.
- Στο ίδιο σημείο κόβονται τα νήματα αραμιδής και απομακρύνονται.

γ. Τοποθέτηση καλωδίου οπτικών ινών και μονόνων καλωδίων στον οπτικό κατανεμητή – Γείωση αλουμινομανδύα

Τοποθετούνται στο πλαίσιο του κατανεμητή όλα τα προβλεπόμενα μικροϋλικά (οργανωτήρες κλπ).

Προετοιμάζεται ο αλουμινομανδύας του καλωδίου και τοποθετείται σε αυτόν ακροδέκτης αγωγού γειώσεως, το άλλο άκρο του οποίου βιδώνεται στο πλαίσιο του οπτικού κατανεμητή. Με τον τρόπο αυτόν επιτυγχάνεται η γείωση του αλουμινομανδύα.

Στερεώνεται στις προβλεπόμενες θέσεις του κατανεμητή το καλώδιο του εξωτερικού δικτύου και το κεντρικό στέλεχος μηχανικής ενίσχυσης αυτού καθώς και τα μονόινα καλώδια. Τοποθετούνται αυτοκόλλητες ταινίες αρίθμησης και διευθετούνται οι ίνες των καλωδίων στον οργανωτήρα.

δ. Συγκόλληση των ινών

Προετοιμάζεται το όργανο συγκόλλησης και γίνεται η συγκόλληση των ινών του καλωδίου μίας προς μία με την αντίστοιχη ίνα μονόινου καλωδίου, ως εξής:

- Επιλέγεται το ζεύγος των ινών που θα συγκολληθούν. Η σειρά συγκόλλησης είναι σύμφωνα με τον κώδικα αρίθμησης των ινών, που χρησιμοποιεί 12 διαφορετικά χρώματα, δηλαδή η κόκκινη ίνα συνδέεται με 1ο μονόινο καλώδιο (μονόινο καλώδιο που τερματίζει στον συνδετήρα υπ' αριθμόν 1), η πράσινη με 2ο μονόινο καλώδιο κοκ.
- Αφαιρούνται από τον οργανωτήρα, όπου είχαν αποθηκευθεί οι περίσσειες των ινών και για όσο μήκος απαιτείται, ώστε να εκτελεσθούν με ασφάλεια οι εργασίες συγκόλλησης. Τοποθετείται ο θερμοσυστελλόμενος σωληνίσκος προστασίας του σημείου συγκόλλησης, αφαιρείται η πρωτεύουσα επικάλυψη της ίνας, καθαρίζονται τυχόν υπολείμματα αυτής και τοποθετείται η ίνα στο εργαλείο κοπής. Η ίνα κόβεται στο κατάλληλο μήκος και τοποθετείται με προσοχή στο όργανο συγκόλλησης. Αφού ακολουθηθεί η ίδια διαδικασία και για την άλλη ίνα, τοποθετείται στην άλλη πλευρά του οργάνου συγκόλλησης και πραγματοποιείται η συγκόλληση με τους κατάλληλους χειρισμούς του οργάνου. Παράλληλα λαμβάνεται και η εκτιμώμενη τιμή απόσβεσης του σημείου συγκόλλησης από το όργανο συγκόλλησης.
- Εφόσον η συγκόλληση είναι επιτυχής, απομακρύνονται οι συγκολληθείσες ίνες από το όργανο συγκόλλησης και τοποθετείται, με ιδιαίτερη προσοχή (ώστε να μη σπάσει η ίνα) στη θέση συγκόλλησης, ο θερμοσυστελλόμενος σωληνίσκος προστασίας, ο οποίος συρρικνώνεται με χρήση ειδικής διάταξης (Heater), που περιλαμβάνεται στο όργανο ή ανεξάρτητη.
- Συνεχίζεται η ανωτέρω διαδικασία για όλες τις ίνες, μία προς μία.

Ο έλεγχος της απόσβεσης συγκόλλησης, όπως προαναφέρθηκε, γίνεται με βάση την εκτιμώμενη απόσβεση, όπως λαμβάνεται από το όργανο συγκόλλησης (Splicer).

ε. Ολοκλήρωση της εργασίας

Οι συγκολλήσεις τοποθετούνται στις θέσεις του οργανωτήρα και η περίσσεια των ινών διευθετείται κατάλληλα γύρω από αυτές. Ο οργανωτήρας ασφαρίζεται κατάλληλα στο ένθετο πλαίσιο του κατανεμητή. Το ένθετο πλαίσιο τοποθετείται στην προβλεπόμενη θέση του υποπλαισίου και διευθετείται κατάλληλα η περίσσεια του ΚΟΙ.

B.12.6 Επιμετρήσεις

Η επιμέτρηση γίνεται με βάση το πλήθος των τερματιζόμενων ινών σύμφωνα με το Τιμολόγιο.

B.13 ΔΟΚΙΜΕΣ – ΕΛΕΓΧΟΙ – ΜΕΤΡΗΣΕΙΣ ΚΟΙ

B.13.1 Αντικείμενο

Το παρόν κεφάλαιο αναφέρεται στις δοκιμές, που θα γίνονται από τον Ανάδοχο σε ΚΟΙ τερματισμένα σε οπτικούς κατανεμητές (στα A/K του ΟΤΕ και σε κουτιά τερματισμού στις υπαίθριες καμπίνες και στα κτίρια πελατών) στις διαδρομές των οποίων παρεμβάλλονται ενδεχομένως και σύνδεσμοι ΚΟΙ.

Στόχος των δοκιμών αυτών είναι να αναδείξουν το έντεχνο και άρτιο των εργασιών τερματισμού και διασύνδεσης των ΚΟΙ, που έγιναν από τον Ανάδοχο, και να εξασφαλίσουν τις απαιτήσεις του ΟΤΕ ως προς τα χαρακτηριστικά μετάδοσης των εν λόγω συνδέσεων.

B.13.2 Δοκιμές και μετρήσεις ΚΟΙ

Κάθε δοκιμή αναφέρεται σε τμήμα οπτικής ίνας τερματισμένο και στα δύο άκρα σε οπτικό κατανεμητή στο οποίο μπορεί να παρεμβάλλονται μια ή περισσότερες ενδιάμεσες συγκολλήσεις λόγω διασύνδεσης σε περιβλήματα συνδέσμων.

Οι μετρήσεις αναφέρονται στο σύνολο των τερματισμένων οπτικών ινών ενός καλωδίου και αφορούν:

α) Μετρήσεις εξασθένησης

Η μέτρηση εξασθένησης αναφέρεται στην συνολική απόσβεση της οπτικής σύνδεσης μήκους L και ορίζεται ως:

$$\alpha_{ολ} = \alpha_{\tau1} + \alpha_{\tau2} + N \times \alpha_{\sigma} + L \times \alpha_{\mu}$$

όπου α_{σ} η απόσβεση λόγω ενδιάμεσης συγκόλλησης σε περίβλημα σύνδεσης ινών ΚΟΙ (για N ενδιάμεσες συγκολλήσεις), $\alpha_{\tau1}$ και $\alpha_{\tau2}$ οι αποσβέσεις τερματισμού των ινών στον οπτικό κατανεμητή (περιλαμβάνεται η απόσβεση του συνδετήρα και της συγκόλλησης της προτερματισμένης ινο-ουράς στην ίνα του τερματιζόμενου ΚΟΙ) και α_{μ} η εξασθένηση μετάδοσης της οπτικής ίνας (με τυπική τιμή 0,2 dB/km).

Όλες οι εξατομικευμένες μετρήσεις εξασθένησης γίνονται με χρήση κατάλληλου οργάνου (οπτικού ανακλασίμετρου – OTDR). Κάθε μέτρηση λαμβάνεται και από τα δύο άκρα της σύνδεσης και ως αποτέλεσμα λαμβάνεται η μέση τιμή των δύο μετρήσεων.

Η μέτρηση των τιμών α_{σ} θα γίνεται στο τρίτο παράθυρο μετάδοσης ($\lambda_3=1.550$ nm) με μέγιστη αποδεκτή τιμή 0,1 dB, ενώ η μέση τιμή συγκόλλησης όλων των ινών σε κάθε σύνδεσμο δεν πρέπει να υπερβαίνει το 0,05 dB. Κάθε μέτρηση θα λαμβάνεται με χρήση OTDR και από τα δύο άκρα της σύνδεσης και ως αποτέλεσμα λαμβάνεται η μέση τιμή των δύο μετρήσεων. Οι μετρήσεις λαμβάνονται μετά την τοποθέτηση των ινών στις κατάλληλες υποδοχές του οργανωτήρα και την εγκατάσταση του οπτικού συνδέσμου στην οριστική του θέση εντός του εδάφους. Εκτός από τις τιμές αυτές, ο Ανάδοχος θα καταγράφει και την τιμή απόσβεσης της συγκόλλησης που υπολόγισε το όργανο συγκόλλησης κατά την κατασκευή της σύνδεσης (εφόσον το όργανο συγκόλλησης παρέχει δυνατότητα για τέτοιες μετρήσεις).

Η μέτρηση των αποσβέσεων τερματισμού των ινών σε οπτικό κατανεμητή $\alpha_{\tau1}$ (στο A/K) και $\alpha_{\tau2}$ (στο A/K ή σε υπαίθρια καμπίνα ή σε κτίριο πελάτη) θα γίνεται στο τρίτο παράθυρο μετάδοσης ($\lambda_3=1.550$ nm) χρησιμοποιώντας κουλούρα οπτικής ίνας ικανοποιητικού μήκους και η τιμή της δεν πρέπει να υπερβαίνει τα 0,3 dB ανά τερματισμό.

Εκτός από τις επιμέρους μετρήσεις εξασθένησης θα εκτελούνται από τον Ανάδοχο και μετρήσεις συνολικής απόσβεσης μεταξύ των άκρων της σύνδεσης. Οι μετρήσεις αυτές θα γίνονται για το σύνολο των ινών των τερματισμένων ΚΟΙ με χρήση OTDR στο δεύτερο και τρίτο παράθυρο οπτικής μετάδοσης, δηλαδή σε μήκη κύματος $\lambda_2=1.310$ nm και $\lambda_3=1.550$ nm. Κάθε μέτρηση θα λαμβάνεται και από τα δύο άκρα της σύνδεσης και ως αποτέλεσμα λαμβάνεται η μέση τιμή των δύο μετρήσεων.

β) Μετρήσεις χρωματικής διασποράς (CD)

Οι μετρήσεις χρωματικής διασποράς αφορούν οπτικές συνδέσεις μήκους μεγαλύτερου των 10 km.

Γίνονται με χρήση κατάλληλου οργάνου μέτρησης χρωματικής διασποράς, που περιλαμβάνει δύο μονάδες (πομπό και δέκτη) μια για κάθε άκρο της σύνδεσης. Κάθε μέτρηση θα λαμβάνεται και από τα δύο άκρα της σύνδεσης και ως αποτέλεσμα λαμβάνεται η μέση τιμή των δύο μετρήσεων. Η χρωματική διασπορά μετράται για λόγους τεκμηρίωσης στο συνολικό μήκος της ζεύξης και συγκρίνεται με τα στοιχεία του κατασκευαστή των ινών του καλωδίου.

γ) Μετρήσεις διασποράς τρόπου πόλωσης (PMD)

Οι μετρήσεις διασποράς τρόπου πόλωσης αφορούν οπτικές συνδέσεις μήκους μεγαλύτερου των 10 km.

Γίνονται με χρήση κατάλληλου οργάνου μέτρησης διασποράς τρόπου πόλωσης, που περιλαμβάνει δύο μονάδες (πομπό και δέκτη) μια για κάθε άκρο της σύνδεσης. Κάθε μέτρηση θα λαμβάνεται και από τα δύο άκρα της σύνδεσης και ως αποτέλεσμα λαμβάνεται η μέση τιμή των δύο μετρήσεων. Η διασπορά τρόπου πόλωσης και η διασπορά αυτής μετράται για λόγους τεκμηρίωσης στο συνολικό μήκος της ζεύξης και συγκρίνεται με τα στοιχεία του κατασκευαστή των ινών του καλωδίου.

B.13.3 Υποχρεώσεις Αναδόχου

Με την ολοκλήρωση των εργασιών κατασκευής του οπτικού δικτύου ο Ανάδοχος του Έργου υποχρεούται να παραδώσει στον ΟΤΕ, σε έντυπη και ηλεκτρονική μορφή, το σύνολο των μετρήσεων της παραγράφου B13.2.

Οι μετρήσεις αυτές θα αφορούν το σύνολο των ινών των τερματισμένων ΚΟΙ και, εκτός από τα γραφήματα των οργάνων μέτρησης, οι τιμές τους θα παρέχονται αναλυτικά σε μορφή πίνακα με όλες τις ζεύξεις.

Ειδικότερα για τις μετρήσεις εξασθένησης, εκτός από την συνολική εξασθένηση, θα περιλαμβάνονται και τα επιμέρους στοιχεία που αφορούν την εξασθένηση στους ενδιάμεσους συνδέσμους και στους οπτικούς καταναμητές σύμφωνα με την παράγραφο B13.2.

B.13.4 Τελικοί «έλεγχοι ποιότητας»

Ο ΟΤΕ διατηρεί το δικαίωμα να προβεί σε δειγματοληπτικούς ελέγχους ποιότητας κατά το πέρας των εργασιών κατασκευής του οπτικού δικτύου. Οι τελικοί αυτοί «έλεγχοι ποιότητας» θα γίνονται από τον Ανάδοχο παρουσία προσωπικού του ΟΤΕ.

B.13.4.1 Έλεγχοι που δεν απαιτούν μετρήσεις.

Δεν απαιτούνται μετρήσεις κατά την διαδικασία ελέγχου των ακόλουθων εργασιών:

- Συναρμογής και τερματισμού των ΚΟΙ στο περίβλημα σύνδεσης ΚΟΙ, στο ικρίωμα του οπτικού καταναμητή στο Α/Κ, στην υπαίθρια καμπίνα και στο κουτί τερματισμού σε κτίριο πελάτη, σύμφωνα με τους κανόνες κατασκευής των παραγράφων B.11 και B12 και της εγκεκριμένη Μελέτη του Έργου.
- Αρίθμησης των τερματισμένων οπτικών ινών και των ΚΟΙ στους οπτικούς καταναμητές σύμφωνα με την εγκεκριμένη Μελέτη και τις οδηγίες της Ελέγχουσας Επιχειρησιακής Μονάδας.
- Ορθής και καλαίσθητης κατασκευής και τοποθέτησης των περιβλημάτων σύνδεσης ΚΟΙ εντός των φρεατίων.
- Συνέχειας του μεταλλικού μανδύα κατά την κατασκευή οπτικών συνδέσμων όταν χρησιμοποιούνται καλώδια με μανδύα αλουμινίου.
- Στεγανοποίησης της βάσης των συνδέσμων ΚΟΙ.

B.13.4.2 Έλεγχοι που απαιτούν μετρήσεις

Περιλαμβάνονται μετρήσεις εξασθένησης, χρωματικής διασποράς και διασποράς τρόπου πόλωσης της συνολικής σύνδεσης σε ποσοστό έως και 1 % επί του συνόλου των συνδέσεων.

Μετρήσεις χρωματικής διασποράς και διασποράς τρόπου πόλωσης εκτελούνται μόνο για ζεύξεις μήκους άνω των 10 km.

B.14 ΥΛΙΚΑ ΔΙΚΤΥΑΚΩΝ ΕΡΓΑΣΙΩΝ ΟΠΤΙΚΩΝ ΚΑΛΩΔΙΩΝ ΚΑΙ ΕΝΕΡΓΟΥ ΕΞΟΠΛΙΣΜΟΥ

B.14.1 Γενικά

Όπως η παράγραφος B.8.1 των συμμετρικών καλωδίων.

B.14.2 Υλικά προμηθείας ΟΤΕ

α. Είδη υλικών - Τόπος παράδοσης

Τα χορηγούμενα από τον ΟΤΕ υλικά ΚΟΙ (καλώδια, οπτικοί σύνδεσμοι και οπτικοί κατανεμητές), μεταφέρονται και παραδίδονται από τον ΟΤΕ στο χώρο αποθήκευσης του Αναδόχου τμηματικά ανάλογα με την εξέλιξη του Έργου. Ο Ανάδοχος υποχρεούται στην εκφόρτωση και αποθήκευση των υλικών με δικά του μέσα σε στεγασμένο χώρο αποθήκευσης που διαθέτει στον τόπο του Έργου κατά προτίμηση περιφραγμένο (και σε κάθε περίπτωση καλά φυλασσόμενο επί εικοσιτετραώρου βάσεως) με δαπάνη και πλήρη ευθύνη του για φύλαξη τους. Οι αποθηκευτικοί αυτοί χώροι θα βρίσκονται μέσα στην περιοχή που περιλαμβάνεται στα σχέδια Μελέτης.

- Καλώδια Οπτικά ΣΕΤ (12, 24, 36, 60, 90 ινών)
- Ευθείς και διακλαδωτικούς συνδέσμους (δυνατότητας αντίστοιχα 12, 24, 36, 60 και 96 ινών)
- Θερμοσυστελόμενη ταινία αρίθμησης καλωδίων (ΤΑΚ)
- Θερμοσυστελόμενες τάπες καλωδίων 20/8X55MM
- Απαρτίες εισαγωγής πρόσθετου καλωδίου
- Περιβλήματα σύνδεσης
- Σετ οργανωτήρων συνένωσης 4 και 12 ινών
- Κουτιά τερματισμού 12 ινών
- Υλικά Οπτικού κατανεμητή τύπου Α
 - Ικρίωμα κατανεμητή 2200X900X300
 - Βάση στήριξης ικριώματος
 - Υποϊκρίωμα κατανεμητή κενό
 - Πλαίσιο τερματισμού SC/APC
 - Πλαίσιο διασύνδεσης κορδονιών SC/APC
 - Πλαίσιο τερματισμού LC/PC
 - Πλαίσιο διασύνδεσης κορδονιών LC/PC
- Υλικά Οπτικού κατανεμητή τύπου Β
 - Ικρίωμα κατανεμητή 2200X600X300
 - Βάση στήριξης ικριώματος
 - Υποϊκρίωμα (subrack) 10 ενθέτων
 - Συρτάρι αποθήκευσης
 - Σετ παξιμάδι & βίδα M5x16
 - Κανάλι καλωδίων
 - Οδηγός καλωδίων
 - Ένθετο πλαίσιο 12 ινών
- Υλικά Οπτικού κατανεμητή τύπου Γ
 - Πλαίσιο διασύνδεσης 1U 12 ή 24 Ινών
 - Συρτάρι αποθήκευσης
 - Οδηγός καλωδίων
 - Ικρίωμα

Ο Ενεργός Εξοπλισμός (DSLAM κλπ) στην περίπτωση που εγκαθίσταται από τον ανάδοχο θα

παραλαμβάνεται από τις αποθήκες του ΟΤΕ η θέση των οποίων προσδιορίζεται στην Πρόσκληση (ή στους όρους ανάθεσης) του Έργου. Ο Ανάδοχος υποχρεούται στη φορτοεκφόρτωση, μεταφορά και αποθήκευση του ενεργού εξοπλισμού με δικά του μέσα σύμφωνα με τις υποδείξεις της Ελέγχουσας Επιχειρησιακής Μονάδας.

- Υλικά Ενεργού Εξοπλισμού

- miniDSLAM εξοπλισμένο με VDSL2 κάρτες για εγκατάσταση σε καμπίνα Γ1.
- midiDSLAM εξοπλισμένο με VDSL2 κάρτες για εγκατάσταση σε καμπίνα Γ2.
- Καλώδια τερματισμού συνδρομητικών καρτών VDSL2
- Στοιχεία τερματισμού συνδρομητικών καλωδίων DSLAM (μονάδες MDF splitter)
- Οπτικά κορδόνια διασύνδεσης
- Σύρμα μικτονόμησης

Δεν αποκλείεται η χρήση και άλλων, πλέον των αρχικά προβλεπόμενων υλικών ή και ακόμη οι προβλεπόμενες ποσότητές τους να μεταβληθούν (αυξηθούν ή ελαττωθούν) όταν αυτό υπαγορεύεται από αναγκαίες τροποποιήσεις ή συμπληρώσεις των συμβατικών σχεδίων, που εξυπηρετούν την αρτιότητα του Έργου ή που επιβάλλονται από τις τοπικές συνθήκες κατασκευής του Έργου και έχουν εγκριθεί από την Ελέγχουσα Επιχειρησιακή Μονάδα του ΟΤΕ.

Επισημαίνεται ότι, ως χώρος αποθήκευσης του εργοταξίου θεωρείται χώρος, τον οποίο ο Ανάδοχος διαθέτει και οργανώνει σαν τέτοιο, μέσα στην περιοχή που περιλαμβάνεται στα σχέδια της Μελέτης και ο οποίος λειτουργεί με δαπάνες και με πλήρη ευθύνη του Αναδόχου για την φύλαξη των υλικών.

β. Επιστροφή μη χρησιμοποιηθέντων υλικών

- Ο Ανάδοχος οφείλει καταρχήν να διατηρεί σε άριστη κατάσταση όλα τα υλικά προμηθείας ΟΤΕ, είτε αυτά χρησιμοποιηθούν κατά την κατασκευή είτε όχι, οπότε θα επιστραφούν στις Αποθήκες του ΟΤΕ.
- Ο υπολογισμός των ποσοτήτων των διαφόρων υλικών που οφείλει να επιστρέψει ο Ανάδοχος στον ΟΤΕ ως μη χρησιμοποιηθέντα, γίνεται με βάση τις συνολικές κατά είδος ποσότητες, που επιμετρήθηκαν ότι τοποθετήθηκαν, οι οποίες αφαιρούνται από τις αντίστοιχες ποσότητες που χρεώθηκε ο Ανάδοχος. Σε περίπτωση απώλειας ποσότητας από τα παραπάνω υλικά, η αξία τους χρεώνεται σε βάρος του Αναδόχου, με βάση τα οριζόμενα στα σχετικά άρθρα των Όρων Ανάθεσης & Εκτέλεσης Έργων Τηλεπ/κού Δικτύου.

γ. Επιστροφή αποξηλωθέντων υλικών ενεργού εξοπλισμού

Αφορά υλικό ενεργού εξοπλισμού των Οίκων SIEMENS και INTRAKOM, το οποίο θα αποξηλωθεί από απ υφιστάμενες υπαίθριες καμπίνες (ONU) του ΟΔΠ, σύμφωνα με την παράγραφο Γ.2.6.2 της παρούσας ΤΕΠΚΕΤΗΔ και την αντίστοιχη Μελέτη αποξήλωσης ενεργού εξοπλισμού ONU, που θα διατεθεί από τον ΟΤΕ.

- Ο Ανάδοχος οφείλει να συσκευάσει κατάλληλα το αποξηλούμενο υλικό (κάρτες και πλαίσια) σε πλαστικές αντιστατικές σακούλες και χαρτοκιβώτια, σύμφωνα με τις οδηγίες της Ελέγχουσας Επιχειρησιακής Μονάδας και να επιστρέψει το συσκευασμένο υλικό στις Αποθήκες του ΟΤΕ που προσδιορίζονται στην Πρόσκληση του Έργου (ή στους Ειδικούς Όρους Ανάθεσης και Εκτέλεσης Έργων ΟΤΕ). Σε κάθε συσκευασία θα τυπώνεται ο κωδικός είδους ΚΑΥ του ΟΤΕ, που θα παρέχεται στον Ανάδοχο από τον ΟΤΕ. Το κόστος συσκευασίας και φορτοεκφόρτωσης του αποξηλούμενου υλικού θα επιβαρύνει τον Ανάδοχο.

Γ.1 ΗΛΕΚΤΡΟΔΟΤΗΣΗ ΚΑΜΠΙΝΩΝ ΟΠΤΙΚΟΥ ΔΙΚΤΥΟΥ ΠΡΟΣΒΑΣΗΣ

Η ηλεκτροδότηση των Καμπινών εγκατάστασης ενεργού εξοπλισμού προβλέπει την εκτέλεση εργασιών και ενεργειών, όπως αναλυτικά περιγράφονται στη συνέχεια.

1. Κατά το στάδιο κατασκευής της Καμπίνας και κατά προτίμηση πριν την επίχωση του σκάμματος της βάσης θα γίνεται έλεγχος των γειώσεων προστασίας και λειτουργίας της Καμπίνας, ώστε να είναι σύμφωνες με τις απαιτήσεις της ΔΕΗ. Μετράται και καταγράφεται η αντίσταση γείωσης με τη χρήση γειωσόμετρου (προμήθειας Εργολήπτη ή του ηλεκτρολόγου εγκαταστάτη του).
Η γείωση βασικά γίνεται με τη χρήση ράβδων γείωσης προμήθειας ΟΤΕ (παράγραφος Α.9.5.6 Κατασκευή γείωσης) και λαμβάνεται μέριμνα, με χρήση ειδικής επικάλυψης προστασίας, για τη μόνιμη, σε βάθος χρόνου, διασφάλιση της ηλεκτρικής επαφής του ηλεκτροδίου γείωσης με τον αγωγό γείωσης (καλώδιο) προς την Καμπίνα.
2. Για την ηλεκτροδότηση κάθε καμπίνας απαιτείται η έκδοση υπεύθυνης δήλωσης ιδιώτη ηλεκτρολόγου – αδειούχου εγκαταστάτη, στην οποία θα αναφέρεται ο χαρακτηριστικός αριθμός της καμπίνας, το αντίστοιχο Α/Κ, ο αριθμός σκαριφήματος και η θέση που βρίσκεται. σύμφωνα με το κυκλωματικό διάγραμμα, και η προβλεπόμενη μέγιστη ισχύς κατανάλωσης.
3. Υποβολή αίτησης, με συννημμένα σκαριφήματα θέσης και κάτοψης βάσεως της καμπίνας που συντάσσει ο Εργολήπτης, στο Δήμο της περιοχής που ανήκει η καμπίνα για έκδοση Υπεύθυνης Δήλωσης που αφορά τα Δημοτικά Τέλη (ΔΤ), το Δημοτικό Φόρο (ΔΦ) και το Τέλος Ακίνητης Περιουσίας (ΤΑΠ). Σε περίπτωση που θα προκύψει κάποια δαπάνη ο Ανάδοχος ενημερώνει τον ΟΤΕ για τα περαιτέρω.
4. Στη συνέχεια υποβάλλεται στη ΔΕΗ αίτηση ηλεκτροδότησης της καμπίνας συνοδευόμενη από Σκαρίφημα της θέσης – ταυτότητας Καμπίνας. Το σκαρίφημα σχεδιάζεται από τον Ανάδοχο βάσει στοιχείων της Μελέτης.
5. Μετά από απαντητική επιστολή της ΔΕΗ ο Ανάδοχος συγκεντρώνει τα ακόλουθα δικαιολογητικά σε ένα φάκελο και τα προσκομίζει στην Αρμόδια Επιχειρησιακή Μονάδα του ΟΤΕ:
 - α) Την Υπεύθυνη Δήλωση του Ηλεκτρολόγου–αδειούχου Εγκαταστάτη.
 - β) Την Υπεύθυνη Δήλωση για Δ.Τ, Δ.Φ και Τ.Α.Π. που εκδίδεται από τον αρμόδιο Δήμο ή Κοινότητα.
 - γ) Το Καταστατικό του ΟΤΕ.
 - δ) Απόσπασμα Πρακτικών τελευταίας Γενικής Συνέλευσης για την Εκλογή του Διοικητικού Συμβουλίου του ΟΤΕ.
 - ε) Απόσπασμα Πρακτικών του Διοικητικού Συμβουλίου για τον καθορισμό του εκπροσώπου της εταιρείας.
 - στ) Το Α.Φ.Μ του ΟΤΕ.
6. Η Ελέγχουσα Επιχειρησιακή Μονάδα του ΟΤΕ παραλαμβάνει τον φάκελο των δικαιολογητικών και σύμφωνα με την απαντητική επιστολή της ΔΕΗ εξοφλεί το Τιμολόγιο στη ΔΕΗ.
7. Στη συνέχεια η Ελέγχουσα Επιχειρησιακή Μονάδα του ΟΤΕ ενημερώνει τον Ανάδοχο για την έκδοση του συμβολαίου. Ο Ανάδοχος παραλαμβάνει από τα γραφεία της ΔΕΗ το συμβόλαιο, το προσκομίζει για υπογραφή στην Αρμόδια Επιχειρησιακή Μονάδα του ΟΤΕ και μετά την υπογραφή το επιστρέφει για υπογραφή και από τη ΔΕΗ. Αντίγραφο του υπογεγραμμένου και από τα δύο μέρη συμβολαίου κατατίθεται στην Αρμόδια Επιχειρησιακή Μονάδα του ΟΤΕ.
8. Μετά την υπογραφή του συμβολαίου καθορίζεται ραντεβού με το συνεργείο της ΔΕΗ και επί τόπου επίσκεψη, όταν απαιτείται, για την τοποθέτηση του καλωδίου τροφοδοσίας και την ενεργοποίηση του μετρητή, λαμβανομένου πάντα υπόψη ότι ο διακόπτης τροφοδότησης των ηλεκτρικών συστημάτων της Καμπίνας πρέπει να είναι σε θέση διακοπής κυκλώματος, για λόγους προστασίας αυτής.

Η παραπάνω διαδικασία παρατίθεται ενδεικτικά. Στις υποχρεώσεις του Αναδόχου περιλαμβάνονται όλες οι διαδικασίες για την ηλεκτροδότηση της καμπίνας όπως αυτές εφαρμοστούν στην πράξη, εκτός της διαδικασίας πληρωμής την οποία αναλαμβάνει ο ΟΤΕ.

Γ.2 ΕΚΔΟΣΗ ΑΔΕΙΩΝ ΕΚΤΕΛΕΣΗΣ ΤΩΝ ΕΡΓΩΝ ΝGA ΑΠΟ ΤΟΥΣ ΑΡΜΟΔΙΟΥΣ ΦΟΡΕΙΣ

Γ.2.1 Αντικείμενο

Η έκδοση αδειών εκτέλεσης των έργων από τους αρμόδιους φορείς (ΔΕΣΕ, Νομαρχίες, Δήμοι, Αρχαιολογία κλπ) στις περιοχές των οποίων θα υλοποιηθούν τα δίκτυα ΝGA.

Γ.2.2 Εργασίες

Ο ΟΤΕ είναι καταρχήν υπεύθυνος για την έκδοση των αδειών εκτέλεσης των έργων ΝGA.

Ο ΟΤΕ ενδέχεται να αναθέσει μέρος ή το σύνολο των εργασιών σύνταξης και προώθησης του φακέλου Αδειοδότησης στον Ανάδοχο του έργου. Στις περιπτώσεις αυτές, για τις οποίες θα συντάσσεται κατά περίπτωση Νέα τιμή μονάδας, ο Ανάδοχος υποχρεούται στην εκτέλεση των παρακάτω εργασιών:

α) Υποβολή Αίτησης (υπογεγραμμένης από νόμιμο εκπρόσωπο του ΟΤΕ) χορήγησης αδειών εκσκαφής από τους αρμόδιους φορείς (ΔΕΣΕ, Νομαρχίες, Δήμοι, Αρχαιολογία κ.λπ.). Συμπεριλαμβάνεται η σύνταξη και υποβολή πλήρους φακέλου με όλα τα απαιτούμενα από τους αρμόδιους φορείς στοιχεία και έγγραφα:

- Σχέδια παραδοτέας Μελέτης,
- Αναλυτικά σχέδια τομών και τεχνική περιγραφή του τρόπου αποκατάστασής των,
- Δήλωση ορισμού Ελεγκτή από τον ΟΤΕ,
- Δήλωση ορισμού του επιβλέποντος μηχανικού του Αναδόχου,
- Δήλωση ορισμού τεχνικού ασφαλείας και αποδοχής του διορισμού του και της ανάληψης ευθύνης,
- Λοιπές υπεύθυνες δηλώσεις,
- Εγκεκριμένος Προϋπολογισμός δημοπράτησης του Έργου,
- Υπολογισμός και καταβολή των τελών διέλευσης και των τελών χρήσης δικαιωμάτων διέλευσης εις βάρος του ΟΤΕ,
- Εκπόνηση Μελέτης για τη σήμανση των περιοχών εκτέλεσης εργασιών, σύμφωνα με την ισχύουσα Νομοθεσία,
- Υπολογισμός και κατάθεση της εγγυητικής επιστολής καλής εκτέλεσης των εργασιών αποκατάστασης, που βαρύνει εξ' ολοκλήρου τον ΟΤΕ.

Όλα τα παραπάνω πρέπει να είναι εγκεκριμένα και αρμοδίως υπογεγραμμένα και θεωρημένα από τον ΟΤΕ.

β) Την παρακολούθηση και υποστήριξη του αιτήματος αδειοδότησης κατά την διαδικασία του ελέγχου των στοιχείων του φακέλου από τους αρμόδιους φορείς μέχρι την ολοκλήρωσή του και χορήγηση των αδειών εκσκαφής.

Επισημαίνεται ότι ο Ανάδοχος υποχρεούται να ενημερώνει την Ελέγχουσα Επιχειρησιακή Μονάδα σχετικά με την πρόοδο των ανωτέρω ενεργειών σε όλες τις φάσεις της διαδικασίας.